



**ΕΠΙΣΗΜΗ ΕΦΗΜΕΡΙΔΑ
ΤΗΣ ΚΥΠΡΙΑΚΗΣ ΔΗΜΟΚΡΑΤΙΑΣ
ΠΑΡΑΡΤΗΜΑ ΠΕΜΠΤΟ
ΜΕΡΟΣ ΙΙ**

Αριθμός 4322	Τετάρτη, 29 Ιουλίου 2015	1923
---------------------	---------------------------------	-------------

Β. ΔΙΠΛΩΜΑΤΑ ΕΥΡΕΣΙΤΕΧΝΙΑΣ

Ο ΠΕΡΙ ΔΙΠΛΩΜΑΤΩΝ ΕΥΡΕΣΙΤΕΧΝΙΑΣ ΝΟΜΟΣ, ΝΟΜΟΣ [16(I) ΤΟΥ 1998]

ΕΠΙΣΗΜΕΣ ΓΝΩΣΤΟΠΟΙΗΣΕΙΣ

Γνωστοποιείται ότι οι πιο κάτω εγγραφές έχουν καταχωρηθεί στα Μητρώα Εθνικών και Ευρωπαϊκών Διπλωμάτων Ευρεσιτεχνίας σύμφωνα με τις πρόνοιες του πιο πάνω Νόμου και σύμφωνα με τη Σύμβαση για Χορήγηση Ευρωπαϊκών Διπλωμάτων Ευρεσιτεχνίας [N.26(III)/1997].

Ενστάσεις, σχετικά με τις καταχωρήσεις στα Μητρώα, μπορούν να καταχωρηθούν στο Αρμόδιο Δικαστήριο, από οποιοδήποτε πρόσωπο.

Τα Μητρώα Διπλωμάτων Ευρεσιτεχνίας είναι ανοικτά για επιθεώρηση από το κοινό καθημερινά μεταξύ των ωρών 9:00 π.μ. και 1:00 μ.μ. Οποιοσδήποτε μπορεί να ζητήσει αντίγραφα των καταχωρηθέντων εγγράφων με τον τύπο Π.1, από το Τμήμα Εφόρου Εταιρειών και Επίσημου Παραλήπτη, Γωνία Λεωφ. Αρχ. Μακαρίου Γ' και οδού Καρπενησίου, Πολυκ. «ΞΕΝΙΟΣ», Λευκωσία, κατόπιν πληρωμής των καθορισμένων τελών.

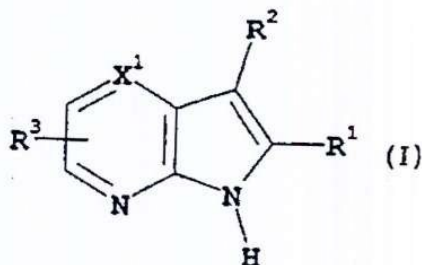
ΚΕΦΑΛΑΙΟ 2 – ΕΥΡΩΠΑΪΚΟΙ ΤΙΤΛΟΙ ΠΡΟΣΤΑΣΙΑΣ**B. ΑΝΑΚΟΙΝΩΣΗ ΓΙΑ ΚΑΤΑΧΩΡΗΣΗ ΜΕΤΑΦΡΑΣΗΣ ΕΥΡΩΠΑΪΚΩΝ ΔΙΠΛΩΜΑΤΩΝ ΕΥΡΕΣΙΤΕΧΝΙΑΣ**

- | | | |
|---|---|--|
| (11) Αριθμός Πιστοποιητικού | • CY1110666 T1 | |
| (43) Ημερομηνία Δημοσίευσης Χορήγησης | • 11/06/2015 | |
| (21) Αριθμός Κατάθεσης Αίτησης | • CY20101100638 | |
| (22) Ημερομηνία Κατάθεσης Αίτησης | • 08/07/2010 | |
| (65) Αριθμός Χορήγησης Ευρωπαϊκού Διπλώματος | • EP 1 537 116 | |
| (65) Ημερομηνία Δημοσίευσης Χορήγησης Ευρωπαϊκού Διπλώματος | • 02/06/2010 | |
| (65) Αριθμός Ευρωπαϊκής Αίτησης | • EP03794592.0 | |
| (65) Ημερομηνία Κατάθεσης Ευρωπαϊκής Αίτησης | • 03/09/2003 | |
| (54) Τίτλος Εφεύρεσης | • ΠΥΡΑΖΟΛΟΠΥΡΙΜΙΔΙΝΕΣ ΚΑΤΑΛΛΗΛΕΣ ΓΙΑ ΘΕΡΑΠΕΙΑ ΚΑΡΚΙΝΙΚΩΝ ΝΟΣΩΝ | |
| (73) Ιδιοκτήτης/ες | • SCHERING CORPORATION
2000 Galloping Hill Road, Kenilworth, New Jersey 07033-0530
United States of America
PHARMACOPEIA, LLC
San Diego, CA 92121, United States of America | |
| (72) Εφευρέτης/ες | • GUZI, Timothy, J. United States of America
PARUCH, Kamil Czech Republic
DWYER, Michael P. United States of America
DOLL, Ronald, J. United States of America
GIRIJAVALLABHAN, Viyyoor, Moopil United States of America
MALLAMS, Alan United States of America
ALVAREZ, Carmen, S. United States of America
KEERTIKAR, Kartik, M. United States of America
RIVERA, Jocelyn United States of America
CHAN, Tin-Yau United States of America
MADISON, Vincent United States of America
FISCHMANN, Thierry, O. United States of America
DILLARD, Lawrence, W. United States of America
TRAN, Vinh D. United States of America
HE, Zhen Min United States of America
JAMES, Ray, Anthony United States of America
PARK, Haengsoon United States of America
PARADKAR, Vidyadhar, M. United States of America
HOBBS, Douglas, Walsh United States of America | |
| (30) Προτεραιότητα/ες | • 04/09/2002 US 408027 P
29/10/2002 US 421959 P | |
| (51) Διεθνής Ταξινόμηση | • C07D 487/04 ^(2006.01) A61K 31/519 ^(2006.01) | |
| (74) Πληρεξούσιος Αντιπρόσωπος | • Δρ Κ. Χρυσοστομίδης και Σία Δ.Ε.Π.Ε.
Τ.Κ. 22119, 1517 Λευκωσία | |
| (74) Εξουσιοδοτημένο Πρόσωπο | • Ελένη Χρυσοστομίδου
Τ.Κ. 22119, 1517 Λευκωσία | |
| (57) Περίληψη | | |

Στις πολλές πραγματοποιήσεις της, η παρούσα εφεύρεση παρέχει μια νέα τάξη ενώσεων pyrazolo[1,5-a]pyrimidine ως αναστολείς κυκλινο-εξαρτώμενων κινασών, μεθόδους παρασκευής τέτοιων ενώσεων, φαρμακευτικές συνθέσεις που περιλαμβάνουν μια ή περισσότερες τέτοιες ενώσεις, μεθόδους παρασκευής φαρμακευτικών συνθέσεων που περιλαμβάνουν μια ή περισσότερες τέτοιες ενώσεις, και μεθόδους θεραπείας, πρόληψης, καταστολής ή βελτίωσης μιας ή περισσότερων νόσων που σχετίζονται με τις CDKs χρησιμοποιώντας τέτοιες ενώσεις ή φαρμακευτικές συνθέσεις.

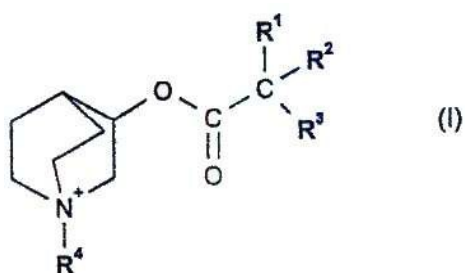
- (11) Αριθμός Πιστοποιητικού • **CY1110951 T1**
- (43) Ημερομηνία Δημοσίευσης Χορήγησης • 11/06/2015
- (21) Αριθμός Κατάθεσης Αίτησης • **CY20101101074**
- (22) Ημερομηνία Κατάθεσης Αίτησης • 25/11/2010
- (65) Αριθμός Χορήγησης Ευρωπαϊκού Διπλώματος • EP 1 263 759
- (65) Ημερομηνία Δημοσίευσης Χορήγησης Ευρωπαϊκού Διπλώματος • 08/09/2010
- (65) Αριθμός Ευρωπαϊκής Αίτησης • EP00985695.6
- (65) Ημερομηνία Κατάθεσης Ευρωπαϊκής Αίτησης • 27/12/2000
- (54) Τίτλος Εφεύρεσης • **AΖΑΪΝΔΟΛΕΣ**
- (73) Ιδιοκτήτης/ες • **AVENTIS PHARMA LIMITED**
Aventis House, 50 Kings Hill Avenue, Kings Hill West Malling, Kent ME19 4AH, United Kingdom
- (72) Εφευρέτης/ες • **COX, Paul, Joseph** United Kingdom
MAJID, Tahir, Nadeem United Kingdom
LAI, Justine Yeun Qua United Kingdom
MORLEY, Andrew, David United Kingdom
AMENDOLA, Shelley United Kingdom
DEPRETS, Stephanie United Kingdom
EDLIN, Chris United Kingdom
- (30) Προτεραιότητα/ες • 24/12/1999 GB 9930698
05/07/2000 US 215818 P
- (51) Διεθνής Ταξινόμηση • C07D 471/04^(2006.01) C07D 487/04^(2006.01) C07D 519/00^(2006.01)
A61K 31/437^(2006.01) A61K 31/4985^(2006.01) A61P 11/06^(2006.01)
A61P 17/06^(2006.01) A61P 29/00^(2006.01)
- (74) Πληρεξούσιος Αντιπρόσωπος • Νικόλαος Λυμπέρης
TK 23460, Λευκωσία 1683
- (74) Εξουσιοδοτημένο Πρόσωπο • Νικόλαος Λυμπέρης
TK 23460, Λευκωσία 1683
- (57) Περίληψη

Η εφεύρεση αφορά ενώσεις που περιέχουν φυσιολογικά ενεργές ενώσεις του γενικού τύπου (I) όπου το R¹ είναι αρύλιο ή ετεροαρύλιο, το R² δηλώνει υδρογόνο, ακύλιο, κυανό, αλο, χαμηλότερο αλκενύλιο ή χαμηλότερο αλκύλιο προαιρετικά υποκαθιστούμενο από ένα υποκατάστατο επιλεγμένο από κυανό, ετεροαρύλιο, ετεροκυκλοαλκύλιο, -Z¹R⁸, -C(=O)-NY³Y⁴, -CO₂R⁸, -NY³Y⁴, -N(R⁶)-C(=O)-R⁷, -N(R⁶)-C(=O)-NY³Y⁴, -N(R⁶)-C(=O)-OR⁷, -N(R⁶)-SO₂-R⁷, -N(R⁶)-SO₂-NY³Y⁴ και ένα ή περισσότερα άτομα αλογόνου, το R³ δηλώνει υδρογόνο, αρύλιο, κυανό, αλο, ετεροαρύλιο, χαμηλότερο αλκύλιο, -C(=O)-OR⁵ ή -C(=O)-NY³Y⁴, και το X¹ δηλώνει N, CH, C-αλο, C-CN, C-R⁷, C-NY³Y⁴, C-OH, C-Z²R⁷, C-C(=O)-OR⁵, C-C(=O)-NY³Y⁴, C-N(R⁸)-C(=O)-R⁷, C-SCK-NY³Y⁴, C-N(R⁸)-SO₂-R⁷, C-αλκενύλιο, C-αλκυνύλιο ή C-NO₂ και τα προφάρμακα αυτών, και τα φαρμακευτικά αποδεκτά άλατα αυτών και τους διαλύτες των εν λόγω ενώσεων και τα προφάρμακα αυτών, καθώς και τις καινοτομικές ενώσεις που υπάγονται στο εύρος του τύπου (I). Οι εν λόγω ενώσεις και συνθέσεις έχουν πολύτιμες φαρμακευτικές ιδιότητες, πιο συγκεκριμένα την ικανότητα να αποτρέπουν τις πρωτεϊνικές κινάσεις.



- (11) Αριθμός Πιστοποιητικού • **CY1110952 T1**
- (43) Ημερομηνία Δημοσίευσης Χορήγησης • 11/06/2015
- (21) Αριθμός Κατάθεσης Αίτησης • **CY20101101081**
- (22) Ημερομηνία Κατάθεσης Αίτησης • 25/11/2010
- (65) Αριθμός Χορήγησης Ευρωπαϊκού Διπλώματος • EP 1 811 999
- (65) Ημερομηνία Δημοσίευσης Χορήγησης Ευρωπαϊκού Διπλώματος • 15/09/2010
- (65) Αριθμός Ευρωπαϊκής Αίτησης • EP05798470.0
- (65) Ημερομηνία Κατάθεσης Ευρωπαϊκής Αίτησης • 31/10/2005
- (54) Τίτλος Εφεύρεσης • ΠΑΡΑΓΩΓΑ ΚΙΝΟΥΚΛΙΔΙΝΗΣ ΚΑΙ Η ΧΡΗΣΗ ΑΥΤΩΝ ΩΣ ΜΟΥΣΚΑΡΙΝΙΚΟΙ ΑΝΤΑΓΩΝΙΣΤΕΣ ΥΠΟΔΟΧΕΩΝ M3
- (73) Ιδιοκτήτης/ες • NOVARTIS AG
Lichtstrasse 35, 4056 Basel, Switzerland
- (72) Εφευρέτης/ες • PRESS, Neil, John United Kingdom
COLLINGWOOD, Stephen Paul United Kingdom
BAETTIG, Urs United Kingdom
COX, Brian United Kingdom
GARAD, Sudhakar, Devidasrao United States of America
KIM, Hyungchul United States of America
PAPOUTSAKIS, Dimitris United States of America
WATSON, Simon James United Kingdom
- (30) Προτεραιότητα/ες • 02/11/2004 GB 0424284
- (51) Διεθνής Ταξινόμηση • A61K 31/439^(2006.01) C07D 453/02^(2006.01) A61P 29/00^(2006.01)
- (74) Πληρεξούσιος Αντιπρόσωπος • Νικόλαος Λυμπέρης
TK 23460, Λευκωσία 1683
- (74) Εξουσιοδοτημένο Πρόσωπο • Νικόλαος Λυμπέρης
TK 23460, Λευκωσία 1683
- (57) Περίληψη

Ενώσεις του Τύπου (I)· υπό μορφή αλάτων ή υπό διοντική μορφή όπου R^1 , R^2 , R^3 και R^4 έχουν τις έννοιες όπως αναγράφονται στην προδιαγραφή, οι οποίες είναι χρήσιμες για την θεραπεία παθήσεων, που μεσολαβούνται μέσω του μουσκαρινικού υποδοχέα M3, ιδιαίτερα των νόσων των φλεγμονωδών ή αποφρακτικών νόσων των αναπνευστικών οδών. Επίσης, περιγράφονται φαρμακευτικές συνθέσεις, οι οποίες περιέχουν τις ενώσεις και μία διεργασία για την παρασκευή των ενώσεων.

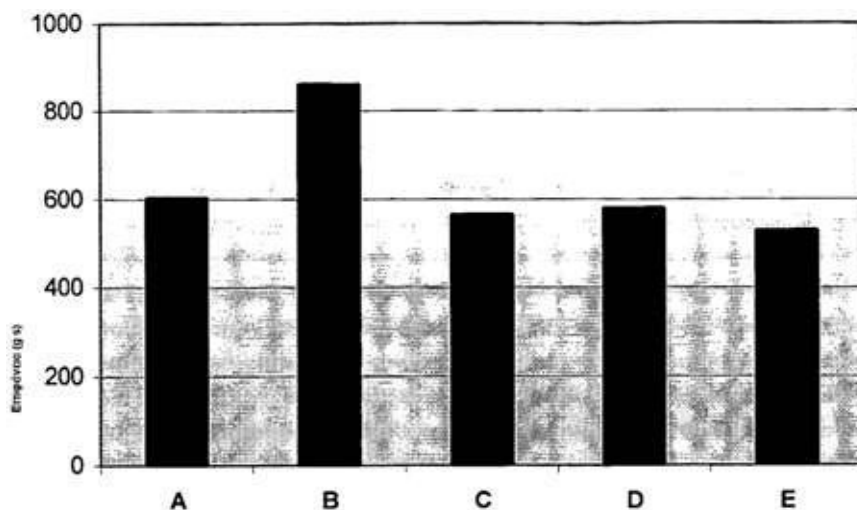


- (11) Αριθμός Πιστοποιητικού • **CY1110953 T1**
- (43) Ημερομηνία Δημοσίευσης Χορήγησης • 11/06/2015
- (21) Αριθμός Κατάθεσης Αίτησης • **CY20101101080**
- (22) Ημερομηνία Κατάθεσης Αίτησης • 25/11/2010
- (65) Αριθμός Χορήγησης Ευρωπαϊκού Διπλώματος • EP 1 981 908
- (65) Ημερομηνία Δημοσίευσης Χορήγησης Ευρωπαϊκού Διπλώματος • 10/11/2010
- (65) Αριθμός Ευρωπαϊκής Αίτησης • EP07716617.1
- (65) Ημερομηνία Κατάθεσης Ευρωπαϊκής Αίτησης • 16/01/2007
- (54) Τίτλος Εφεύρεσης • ΚΑΙΝΟΤΟΜΟΣ Δ3Ν ΠΑΡΑΛΛΑΓΗ ΓΛΥΚΟΖΥΛΙΩΣΗΣ ΤΗΣ FSH
- (73) Ιδιοκτήτης/ες • MERCK SERONO SA
Centre Industriel, 1267 Coinsins, Vaud, Switzerland
- (72) Εφευρέτης/ες • MUDA, Marco United States of America
JIANG, Xuliang United States of America
MCKENNA, Sean D. United States of America
- (30) Προτεραιότητα/ες • 17/01/2006 US 759486 P
- (51) Διεθνής Ταξινόμηση • C07K 14/59^(2006.01) C12N 15/16^(2006.01) A61K 38/24^(2006.01)
- (74) Πληρεξούσιος Αντιπρόσωπος • Νικόλαος Λυμπέρης
TK 23460, Λευκωσία 1683
- (74) Εξουσιοδοτημένο Πρόσωπο • Νικόλαος Λυμπέρης
TK 23460, Λευκωσία 1683
- (57) Περίληψη

Περιγράφεται η μεταλλαγμένη FSH με αυξημένη γλυκοζυλίωση και μακρύτερο χρόνο ημιζωής. Η χρήση αυτής της μεταλλαγμένης FSH για την πρόκληση της ωοθυλακιογένεσης σε ανθρώπους ασθενείς περιγράφεται επίσης.

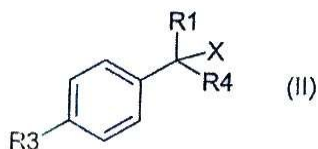
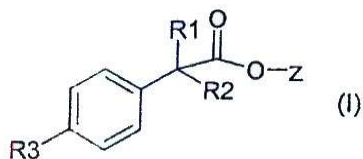
- (11) Αριθμός Πιστοποιητικού • **CY1110954 T1**
- (43) Ημερομηνία Δημοσίευσης Χορήγησης • 11/06/2015
- (21) Αριθμός Κατάθεσης Αίτησης • **CY20101101079**
- (22) Ημερομηνία Κατάθεσης Αίτησης • 25/11/2010
- (65) Αριθμός Χορήγησης Ευρωπαϊκού Διπλώματος • EP 1 652 535
- (65) Ημερομηνία Δημοσίευσης Χορήγησης Ευρωπαϊκού Διπλώματος • 29/09/2010
- (65) Αριθμός Ευρωπαϊκής Αίτησης • EP04742064.1
- (65) Ημερομηνία Κατάθεσης Ευρωπαϊκής Αίτησης • 16/07/2004
- (54) Τίτλος Εφεύρεσης • ΗΜΙΣΤΕΡΕΕΣ ΒΛΕΝΝΟΚΟΛΛΩΔΕΙΣ ΦΑΡΜΑΚΟΤΕΧΝΙΚΕΣ ΜΟΡΦΕΣ
- (73) Ιδιοκτήτης/ες • ITALFARMACO, S.A.
San Rafael 3, 28108 Alcobendas(Madrid), Spain
- (72) Εφευρέτης/ες • ACEBRÓN FERNÁNDEZ, Álvaro Spain
CAMPUZANO GARCÍA, Ana Spain
HERNÁNDEZ MARTIN, Rosa Maria Spain
IGARTUA OLAECHEA, Manuela Spain
PEDRAZ MUÑOZ, José Luis Spain
RODRÍGUEZ GASCÓN, Alicia Spain
- (30) Προτεραιότητα/ες • 16/07/2003 ES 200301672
- (51) Διεθνής Ταξινόμηση • A61K 47/32^(2006.01)
- (74) Πληρεξούσιος Αντιπρόσωπος • Νικόλαος Λυμπέρης
TK 23460, Λευκωσία 1683
- (74) Εξουσιοδοτημένο Πρόσωπο • Νικόλαος Λυμπέρης
TK 23460, Λευκωσία 1683
- (57) Περίληψη

Η εφεύρεση σχετίζεται με ημιστερεές βλεννοκολλώδεις φαρμακοτεχνικές μορφές για κολλική χρήση, που έχουν βελτιωμένα τεχνικά και οργανοληπτικά χαρακτηριστικά. Οι φαρμακοτεχνικές μορφές της εφεύρεσης περιέχουν τουλάχιστον δύο βιοκολλώδη πολυμερή που σχηματίζουν πηκτή και ένα ενεργό συστατικό. Οι αναφερθείσες φαρμακοτεχνικές μορφές μπορούν να χρησιμοποιηθούν για να αποτρέψουν και/ή να θεραπεύσουν διάφορες παθολογικές καταστάσεις και διαταραχές σε ανθρώπους και ζώα.



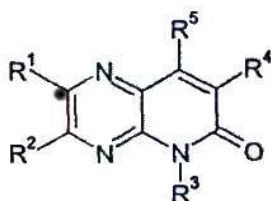
- (11) Αριθμός Πιστοποιητικού • **CY1110955 T1**
- (43) Ημερομηνία Δημοσίευσης Χορήγησης • 11/06/2015
- (21) Αριθμός Κατάθεσης Αίτησης • **CY20101101078**
- (22) Ημερομηνία Κατάθεσης Αίτησης • 25/11/2010
- (65) Αριθμός Χορήγησης Ευρωπαϊκού Διπλώματος • EP 1 776 330
- (65) Ημερομηνία Δημοσίευσης Χορήγησης Ευρωπαϊκού Διπλώματος • 01/09/2010
- (65) Αριθμός Ευρωπαϊκής Αίτησης • EP05760701.2
- (65) Ημερομηνία Κατάθεσης Ευρωπαϊκής Αίτησης • 15/06/2005
- (54) Τίτλος Εφεύρεσης • ΜΕΘΟΔΟΣ ΔΙΕΡΓΑΣΙΩΝ ΓΙΑ ΤΗΝ ΚΑΡΒΟΝΥΛΙΩΣΗ ΠΑΡΑΓΩΓΩΝ ΦΑΙΝΥΛΟΑΛΚΥΛΙΟΥ ΜΕ ΜΟΝΟΞΕΙΔΙΟ ΤΟΥ ΑΝΘΡΑΚΑ
- (73) Ιδιοκτήτης/ες • SANOFI-AVENTIS DEUTSCHLAND GMBH
Brüningstrasse 50, 65929 Frankfurt am Main, Germany
- (72) Εφευρέτης/ες • JENDRALLA, Heiner Germany
BRAUN, Matthias Germany
KORB, Gerhard Germany
- (30) Προτεραιότητα/ες • 30/06/2004 DE 102004031849
- (51) Διεθνής Ταξινόμηση • C07C 49/82^(2006.01)
- (74) Πληρεξούσιος Αντιπρόσωπος • Νικόλαος Λυμπέρης
TK 23460, Λευκωσία 1683
- (74) Εξουσιοδοτημένο Πρόσωπο • Νικόλαος Λυμπέρης
TK 23460, Λευκωσία 1683
- (57) Περίληψη

Η εφεύρεση αφορά μια μέθοδο διεργασιών για την παρασκευή παραγώγων του φαινυλοαλκυλοκαρβονικού οξέος του τύπου (I), στον οποίον R1 και R2 είναι ίδια ή διαφορετικά και αντιπροσωπεύουν ανεξάρτητα μεταξύ τους -(C1-C4)-αλκύλιο, Z αντιπροσωπεύει ένα άτομο υδρογόνου ή -(CH₂)_n-CH₃ με n = 0 έως 9 και R3 αντιπροσωπεύει -C(O)-(C1-C4)-αλκύλιο, όπου το αλκύλιο είναι υποκατεστημένο απλά με Cl ή Br, ή αντιπροσωπεύει -C(O)-(C3-C6)-κυκλοαλκύλιο, διαδικασία κατά την οποία η ένωση του τύπου (II), στον οποίον X αντιπροσωπεύει Cl, Br ή -OH και R4 ορίζεται όπως η ρίζα R2 ή μαζί με το X συνιστά έναν C=C-διπλό δεσμό, αφήνεται ν' αντιδράσει με μονοξειδίο του άνθρακα παρουσία πυκνού θειικού οξέος, υδροφθορικού οξέος ή υπεροξέων και στη συνέχεια προστίθεται νερό ή μία αλκοόλη του τύπου CH₃-(CH₂)_n-OH με n = 0 έως 9.



- (11) Αριθμός Πιστοποιητικού • **CY1110956 T1**
- (43) Ημερομηνία Δημοσίευσης Χορήγησης • 11/06/2015
- (21) Αριθμός Κατάθεσης Αίτησης • **CY20101101075**
- (22) Ημερομηνία Κατάθεσης Αίτησης • 25/11/2010
- (65) Αριθμός Χορήγησης Ευρωπαϊκού Διπλώματος • EP 2 102 205
- (65) Ημερομηνία Δημοσίευσης Χορήγησης Ευρωπαϊκού Διπλώματος • 01/09/2010
- (65) Αριθμός Ευρωπαϊκής Αίτησης • EP07848431.8
- (65) Ημερομηνία Κατάθεσης Ευρωπαϊκής Αίτησης • 06/12/2007
- (54) Τίτλος Εφεύρεσης • ΠΑΡΑΓΩΓΑ ΠΥΡΙΔΟ-ΠΥΡΑΖΙΝΗΣ ΧΡΗΣΙΜΑ ΩΣ ΖΙΖΑΝΙΟΚΤΟΝΕΣ ΕΝΩΣΕΙΣ
- (73) Ιδιοκτήτης/ες • SYNGENTA LIMITED
European Regional Centre, Priestley Road, Surrey Research Park, Guildford, Surrey GU2 7YH, United Kingdom
- (72) Εφευρέτης/ες • CARTER, Neil Brian United Kingdom
CORDINGLEY, Matthew Robert United Kingdom
CROWLEY, Patrick Jelf United Kingdom
TURNBULL, Michael Drysdale United Kingdom
- (30) Προτεραιότητα/ες • 12/12/2006 GB 0624760
- (51) Διεθνής Ταξινόμηση • C07D 471/04^(2006.01) A01N 43/90^(2006.01) A01P 13/00^(2006.01)
- (74) Πληρεξούσιος Αντιπρόσωπος • Νικόλαος Λυμπέρης
TK 23460, Λευκωσία 1683
- (74) Εξουσιοδοτημένο Πρόσωπο • Νικόλαος Λυμπέρης
TK 23460, Λευκωσία 1683
- (57) Περίληψη

Η παρούσα εφεύρεση σχετίζεται με ενώσεις με τον τύπο (I): όπου τα R¹, R², R³, R⁴ και R⁵ είναι όπως ορίζονται στην αξίωση 1 ή με ένα άλας ή ένα N-οξειδίο των ενώσεων αυτών. Επιπλέον, η παρούσα εφεύρεση σχετίζεται με μία διαδικασία για την παρασκευή ενώσεων με τον τύπο (I), με μεθόδους για τον έλεγχο των φυτών και με συνθέσεις οι οποίες περιέχουν τις ενώσεις με τον τύπο (I).



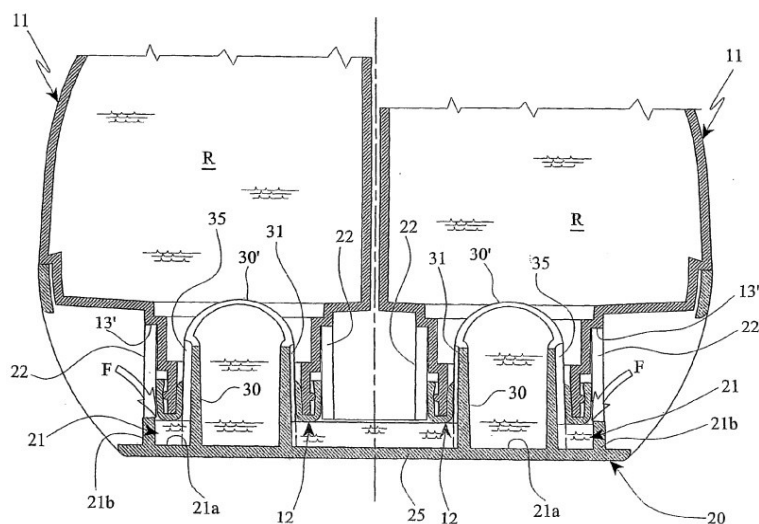
(I)

- | | |
|---|---|
| (11) Αριθμός Πιστοποιητικού | • CΥ1110957 T1 |
| (43) Ημερομηνία Δημοσίευσης Χορήγησης | • 11/06/2015 |
| (21) Αριθμός Κατάθεσης Αίτησης | • CΥ20101101103 |
| (22) Ημερομηνία Κατάθεσης Αίτησης | • 01/12/2010 |
| (65) Αριθμός Χορήγησης Ευρωπαϊκού Διπλώματος | • EP 1 583 525 |
| (65) Ημερομηνία Δημοσίευσης Χορήγησης Ευρωπαϊκού Διπλώματος | • 01/09/2010 |
| (65) Αριθμός Ευρωπαϊκής Αίτησης | • EP03815354.0 |
| (65) Ημερομηνία Κατάθεσης Ευρωπαϊκής Αίτησης | • 23/12/2003 |
| (54) Τίτλος Εφεύρεσης | • ΧΡΗΣΗ ΟΥΣΙΩΝ ΤΗΣ ΣΥΝΘΕΣΗΣ ΠΟΡΦΥΡΙΝΗΣ ΣΕ ΣΥΝΔΥΑΣΜΟ ΜΕ ΣΑΛΙΚΥΛΙΚΑ ΚΑΙ ΑΝΤΙΟΞΕΙΔΩΤΙΚΑ ΓΙΑ ΤΗΝ ΕΦΑΡΜΟΓΗ ΣΤΗΝ ΦΩΤΟΘΕΡΑΠΕΙΑ ΓΙΑ ΤΗΝ ΑΓΩΓΗ ΔΕΡΜΑΤΙΚΩΝ ΑΣΘΕΝΕΙΩΝ ΚΑΙ/Η ΑΣΘΕΝΕΙΩΝ ΤΩΝ ΑΡΘΡΩΣΕΩΝ |
| (73) Ιδιοκτήτης/ες | • MEDLIGHT GMBH
Oststrasse 36, 32051 Herford, Germany |
| (72) Εφευρέτης/ες | • SAALMANN, Gerhard Germany
SAALMANN, Peter Germany
TRONNIER, Hagen Germany |
| (30) Προτεραιότητα/ες | • 17/01/2003 DE 10301917 |
| (51) Διεθνής Ταξινόμηση | • A61K 31/195 ^(2006.01) A61K 31/60 ^(2006.01) A61K 31/375 ^(2006.01)
A61K 41/00 ^(2006.01) A61P 17/00 ^(2006.01) A61P 17/06 ^(2006.01)
A61P 19/00 ^(2006.01) A61P 19/02 ^(2006.01) A61P 25/00 ^(2006.01) |
| (74) Πληρεξούσιος Αντιπρόσωπος | • Χρύσα Ψαρά
Τ.Κ. 21143, 1502 Λευκωσία |
| (74) Εξουσιοδοτημένο Πρόσωπο | • Χρύσα Ψαρά
Τ.Κ. 21143, 1502 Λευκωσία |
| (57) Περίληψη | |

Η εφεύρεση αφορά την χρήση ουσιών της σύνθεσης πορφυρίνης, ειδικότερα 5-αμινολεβουλινικού οξέος, αν είναι επιθυμητό σε συνδυασμό με σαλικυλικές ενώσεις όπως ακετυλοσαλικυλικό οξύ και αντιοξειδωτικά, όπως ασκορβικό οξύ κατά την εφαρμογή φωτοθεραπείας με ένα φως μήκους κύματος από 400 έως 700 nm για την αγωγή φλεγμονωδών διαδικασιών, παραδειγματος χάριν εις το δέρμα και/ή εις τις αρθρώσεις θηλαστικών και ανθρώπων, ειδικότερα αρθρίτιδας, psoriasis vulgaris, psoriasis arthropathica, καθώς επίσης νευροπαθειών όπως συνδρόμου του καρπιαίου σωλήνα ή νόσου Bechterew.

- (11) Αριθμός Πιστοποιητικού • **CY1110958 T1**
- (43) Ημερομηνία Δημοσίευσης Χορήγησης • 11/06/2015
- (21) Αριθμός Κατάθεσης Αίτησης • **CY20101101104**
- (22) Ημερομηνία Κατάθεσης Αίτησης • 01/12/2010
- (65) Αριθμός Χορήγησης Ευρωπαϊκού Διπλώματος • EP 1 595 037
- (65) Ημερομηνία Δημοσίευσης Χορήγησης Ευρωπαϊκού Διπλώματος • 01/09/2010
- (65) Αριθμός Ευρωπαϊκής Αίτησης • EP03815832.5
- (65) Ημερομηνία Κατάθεσης Ευρωπαϊκής Αίτησης • 23/12/2003
- (54) Τίτλος Εφεύρεσης • ΔΙΑΝΟΜΕΑΣ ΠΟΛΛΑΠΛΩΝ ΥΓΡΩΝ ΔΡΑΣΤΙΚΩΝ ΟΥΣΙΩΝ ΓΙΑ ΛΕΚΑΝΗ ΤΟΥΑΛΕΤΑΣ
- (73) Ιδιοκτήτης/ες • RE.I.E.VI. S.P.A.
46040 Rodigo (Mantova), Italy
- (72) Εφευρέτης/ες • PAGANI, Fabio Italy
- (30) Προτεραιότητα/ες • 17/02/2003 IT RE20030016
- (51) Διεθνής Ταξινόμηση • E03D 9/03^(2006.01)
- (74) Πληρεξούσιος Αντιπρόσωπος • Χρύσα Ψαρά
Τ.Κ. 21143, 1502 Λευκωσία
- (74) Εξουσιοδοτημένο Πρόσωπο • Χρύσα Ψαρά
Τ.Κ. 21143, 1502 Λευκωσία
- (57) Περίληψη

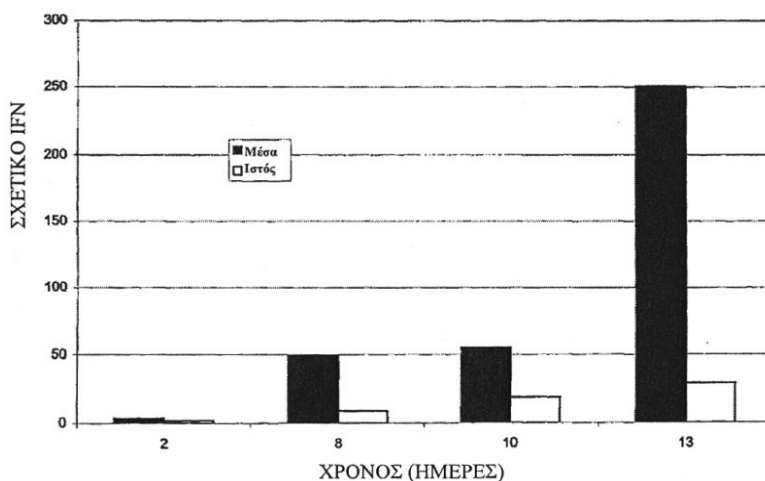
Ο διανομέας περιλαμβάνει τουλάχιστον δύο φιάλες (11) έχουσες χωριστούς εσωτερικούς θαλάμους, έκαστο για να περιέχει μία δραστική ουσία (R) σε υγρή κατάσταση και έχοντα ένα στόμιο εξόδου (12) για τη δραστική ουσία (R), και ένα μέσον υποστηρίξεως (20) για να υποστηρίξει τις εν λόγω φιάλες (11) σε ανεστραμμένη θέση, με το στόμιο τους (12) στραμμένο προς τα κάτω, σε μία θέση που υποβάλλεται στη δράση της ροής του νερού εκπλύσεως, όπου οι εν λόγω φιάλες (11) είναι χωριστές από το μέσον υποστηρίξεως (20). Το μέσον υποστηρίξεως (20) περιλαμβάνει, για να περιέχουν τη δραστική ουσία, τουλάχιστον δύο δεξαμενές (21) τοποθετημένες σε μία θέση που υποβάλλεται στη δράση της ροής του νερού εκπλύσεως και διευθετημένες ώστε να δέχονται το στόμιο (12) της φιάλης, και έναν παρόμοιο αριθμό στοιχείων κλεισίματος (30), που τοποθετούνται έκαστο στην εν λόγω περιέχουσα δεξαμενή (21) για να κλείνουν έκαστο το στόμιο (12) της αντίστοιχης φιάλης (11) έχει επίσης προβλεφθεί για τη δραστική ουσία τουλάχιστον ένα μέσον διελεύσεως (35, 36) συνδυαζόμενο με κάθε στοιχείο κλεισίματος (30) για να επιτρέπει στη δραστική ουσία να διέρχεται από τον εσωτερικό θάλαμο της φιάλης (11) προς την περιέχουσα δεξαμενή (21). Κάθε περιέχουσα δεξαμενή (21) έχει ένα πλευρικό τοίχωμα (21b) που οριοθετεί έναν όγκο για να περιέχει μία ποσότητα δραστικής ουσίας που κλείνει το εν λόγω μέσον διελεύσεως (35, 36) της δραστικής ουσίας, ενώ τα πλευρικά τοιχώματα (21b) των δεξαμενών συνδέονται ομού δι' ενός κοινού διαδρόμου (29) ο οποίος τις συνδέει μεταξύ τους.



- (11) Αριθμός Πιστοποιητικού • **CY1110959 T1**
- (43) Ημερομηνία Δημοσίευσης Χορήγησης • 11/06/2015
- (21) Αριθμός Κατάθεσης Αίτησης • **CY20101101098**
- (22) Ημερομηνία Κατάθεσης Αίτησης • 30/11/2010
- (65) Αριθμός Χορήγησης Ευρωπαϊκού Διπλώματος • EP 1 305 437
- (65) Ημερομηνία Δημοσίευσης Χορήγησης Ευρωπαϊκού Διπλώματος • 01/09/2010
- (65) Αριθμός Ευρωπαϊκής Αίτησης • EP01967946.3
- (65) Ημερομηνία Κατάθεσης Ευρωπαϊκής Αίτησης • 26/07/2001
- (54) Τίτλος Εφεύρεσης • ΕΚΦΡΑΣΗ ΒΙΟΛΟΓΙΚΩΣ ΔΡΑΣΤΙΚΩΝ ΠΟΛΥΠΕΠΤΙΔΙΩΝ ΣΕ ΛΕΜΝΑ ("DUCKWEED")
- (73) Ιδιοκτήτης/ες • BIOLEX THERAPEUTICS, INC.
158 Credle Street, Pittsboro, NC 27312
United States of America
- (72) Εφευρέτης/ες • STOMP, Anne-Marie United States of America
DICKEY, Lynn United States of America
GASDASKA, John United States of America
- (30) Προτεραιότητα/ες • 31/07/2000 US 221705 P
23/05/2001 US 293330 P
- (51) Διεθνής Ταξινόμηση • C12N 15/82^(2006.01) C12N 15/67^(2006.01) C12N 15/62^(2006.01)
C07K 14/56^(2006.01)
- (74) Πληρεξούσιος Αντιπρόσωπος • Δρ. Χρίστος Α. Θεοδούλου
Θεοδούλειον αρ.1, Κοραή 5 και W. Weir 9, T.K. 40965,
6308 Λάρνακα
- (74) Εξουσιοδοτημένο Πρόσωπο • Δρ. Χρίστος Α. Θεοδούλου
Θεοδούλειον αρ.1, Κοραή 5 και W. Weir 9, T.K. 40965,
6308 Λάρνακα
- (57) Περίληψη

Παρέχονται μέθοδοι, ακολουθίες νουκλεϊκών οξέων, και μετασχηματισμένο φυτό λέμνας («duckweed») ή καλλιέργειες φυματίων λέμνας για την έκφραση και την έκκριση βιολογικώς δραστικών πολυπεπτιδίων από τροποποιημένη με γενετική μηχανική λέμνα. Η έκφραση ανασυνδυασμένων πολυπεπτιδίων σε λέμνα βελτιώνεται τροποποιώντας την ακολουθία νουκλεοτιδίων της κασέτας έκφρασης που κωδικεύει το πολυπεπτίδιο για βελτιωμένη έκφραση σε λέμνα. Η ανάκτηση βιολογικώς δραστικών πολυπεπτιδίων από λέμνα βελτιώνεται συνδέοντας το βιολογικώς δραστικό πολυπεπτίδιο σε ένα σηματοδοτικό πεπτίδιο που κατευθύνει την έκκριση του πολυπεπτιδίου μέσα στο μέσο καλλιέργειας.

ΠΑΡΑΔΕΙΓΜΑ 1: ΣΧΕΤΙΚΑ ΕΠΙΠΕΔΑ IFN ΣΕ ΙΣΤΟ ΚΑΙ ΜΕΣΑ

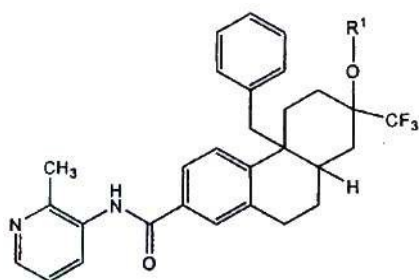


- (11) Αριθμός Πιστοποιητικού • **CY1110961 T1**
- (43) Ημερομηνία Δημοσίευσης Χορήγησης • 11/06/2015
- (21) Αριθμός Κατάθεσης Αίτησης • **CY20101101108**
- (22) Ημερομηνία Κατάθεσης Αίτησης • 01/12/2010
- (65) Αριθμός Χορήγησης Ευρωπαϊκού Διπλώματος • EP 1 098 972
- (65) Ημερομηνία Δημοσίευσης Χορήγησης Ευρωπαϊκού Διπλώματος • 29/09/2010
- (65) Αριθμός Ευρωπαϊκής Αίτησης • EP99934913.7
- (65) Ημερομηνία Κατάθεσης Ευρωπαϊκής Αίτησης • 21/07/1999
- (54) Τίτλος Εφεύρεσης • ΠΡΩΤΕΪΝΗ ΠΑΡΟΜΟΙΑ ΠΡΟΣ ΝΕΥΡΟΕΝΔΟΚΡΙΝΙΚΗ-ΕΙΔΙΚΗ ΠΡΩΤΕΪΝΗ ΚΑΙ ΚΩΔΙΚΟΠΟΙΟΥΣΑ CDNA
- (73) Ιδιοκτήτης/ες • SMITHKLINE BEECHAM LIMITED
Middlesex TW8 9GS, United Kingdom
- (72) Εφευρέτης/ες • MICHALOVICH, David United Kingdom
PRINJHA, Rabinder Kumar United Kingdom
- (30) Προτεραιότητα/ες • 22/07/1998 GB 9816024
19/07/1999 GB 9916898
- (51) Διεθνής Ταξινόμηση • C12N 15/12^(2006.01) C07K 14/47^(2006.01) C07K 16/18^(2006.01)
G01N 33/68^(2006.01) C12Q 1/68^(2006.01)
- (74) Πληρεξούσιος Αντιπρόσωπος • Λέλλος Π. Δημητριάδης Δ.Ε.Π.Ε.
Σοφούλη 2, Μέγαρο Σιαντεκλαίρ, 9ος όροφος, 1096 Λευκωσία
- (74) Εξουσιοδοτημένο Πρόσωπο • Λέλλος Π Δημητριάδης
Σοφούλη 2, Μέγαρο Σιαντεκλαίρ, 9ος όροφος, Λευκωσία
- (57) Περίληψη

Αποκαλύπτονται MAGI πολυπεπτίδια και πολυνουκλεοτίδια και μέθοδοι παρασκευής τέτοιων πολυπεπτιδίων με τεχνικές ανασυνδυασμού. Επίσης αποκαλύπτονται μέθοδοι για χρήση MAGI πολυπεπτιδίων και πολυνουκλεοτιδίων σε διαγνωστικές δοκιμασίες.

- (11) Αριθμός Πιστοποιητικού • **CY1110962 T1**
- (43) Ημερομηνία Δημοσίευσης Χορήγησης • 11/06/2015
- (21) Αριθμός Κατάθεσης Αίτησης • **CY20101101109**
- (22) Ημερομηνία Κατάθεσης Αίτησης • 02/12/2010
- (65) Αριθμός Χορήγησης Ευρωπαϊκού Διπλώματος • EP 2 114 888
- (65) Ημερομηνία Δημοσίευσης Χορήγησης Ευρωπαϊκού Διπλώματος • 10/11/2010
- (65) Αριθμός Ευρωπαϊκής Αίτησης • EP08702358.6
- (65) Ημερομηνία Κατάθεσης Ευρωπαϊκής Αίτησης • 28/01/2008
- (54) Τίτλος Εφεύρεσης • ΤΡΙΚΥΚΛΙΚΕΣ ΕΝΩΣΕΙΣ ΚΑΙ Η ΧΡΗΣΗ ΤΟΥΣ ΩΣ ΔΙΑΜΟΡΦΩΤΕΣ ΤΟΥ ΥΠΟΔΟΧΕΑ ΓΛΥΚΟΚΟΡΤΙΚΟΕΙΔΩΝ
- (73) Ιδιοκτήτης/ες • PFIZER PRODUCTS INC.
Eastern Point Road, Groton, Connecticut 06340
United States of America
- (72) Εφευρέτης/ες • CHENG, Hengmiao United States of America
HU, Xiao United States of America
JEROME, Kevin, DeWayne United States of America
OBUKOWICZ, Mark, Gerard United States of America
OLSON, Lisa United States of America
RUCKER, Paul, Vincent United States of America
WEBBER, Ronald, Keith United States of America
- (30) Προτεραιότητα/ες • 02/02/2007 US 887981 P
- (51) Διεθνής Ταξινόμηση • C07D 213/75^(2006.01) A61K 31/44^(2006.01) A61P 1/00^(2006.01)
A61P 11/06^(2006.01) A61P 19/02^(2006.01) A61P 25/28^(2006.01)
A61P 29/00^(2006.01)
- (74) Πληρεξούσιος Αντιπρόσωπος • Μαρκίδη, Μαρκίδη & Σία
Ηρώων 1-1Α, Τ.Κ. 24325, ΤΤ-1703 Λευκωσία
- (74) Εξουσιοδοτημένο Πρόσωπο • Μαρκίδη, Μαρκίδη & Σία
Ηρώων 1-1Α, Τ.Κ. 24325, ΤΤ-1703 Λευκωσία
- (57) Περίληψη

Η παρούσα εφεύρεση εστιάζεται σε ενώσεις του Τύπου (I): (I) ή άλας αυτών, οι οποίες είναι διαμορφωτές του υποδοχέα γλυκοκορτικοειδών. Οι ενώσεις και τα άλατα της εφεύρεσης είναι χρήσιμες στην αντιμετώπιση παθήσεων διαμεσολαβούμενων από δραστικότητα του υποδοχέα γλυκοκορτικοειδών.



(I)

- (11) Αριθμός Πιστοποιητικού • **CY1110963 T1**
- (43) Ημερομηνία Δημοσίευσης Χορήγησης • 11/06/2015
- (21) Αριθμός Κατάθεσης Αίτησης • **CY20101101101**
- (22) Ημερομηνία Κατάθεσης Αίτησης • 01/12/2010
- (65) Αριθμός Χορήγησης Ευρωπαϊκού Διπλώματος • EP 1 613 347
- (65) Ημερομηνία Δημοσίευσης Χορήγησης Ευρωπαϊκού Διπλώματος • 01/09/2010
- (65) Αριθμός Ευρωπαϊκής Αίτησης • EP04720353.4
- (65) Ημερομηνία Κατάθεσης Ευρωπαϊκής Αίτησης • 12/03/2004
- (54) Τίτλος Εφεύρεσης • ΕΞΑΝΘΡΩΠΙΣΜΕΝΑ ΑΝΤΙΣΩΜΑΤΑ ΠΟΥ ΑΝΑΓΝΩΡΙΖΟΥΝ ΠΕΠΤΙΔΙΟ ΒΗΤΑ ΑΜΥΛΟΕΙΔΟΥΣ
- (73) Ιδιοκτήτης/ες • JANSSEN ALZHEIMER IMMUNOTHERAPY
Little Island Industrial Estate, Little Island, County Cork, Ireland
WYETH LLC
Madison, NJ 07940, United States of America
- (72) Εφευρέτης/ες • BASI, Gurig United States of America
SALDANHA, Jose W. United Kingdom
- (30) Προτεραιότητα/ες • 12/03/2003 US 388389
- (51) Διεθνής Ταξινόμηση • A61K 39/395^(2006.01) A61K 39/40^(2006.01) A61K 39/42^(2006.01)
C07K 16/00^(2006.01) C07K 16/18^(2006.01) C12N 15/13^(2006.01)
C12N 15/85^(2006.01) C12N 5/10^(2006.01) A61P 25/28^(2006.01)
C07K 16/46^(2006.01)
- (74) Πληρεξούσιος Αντιπρόσωπος • Χρύσα Ψαρά
T.K. 21143, 1502 Λευκωσία
- (74) Εξουσιοδοτημένο Πρόσωπο • Χρύσα Ψαρά
T.K. 21143, 1502 Λευκωσία
- (57) Περίληψη

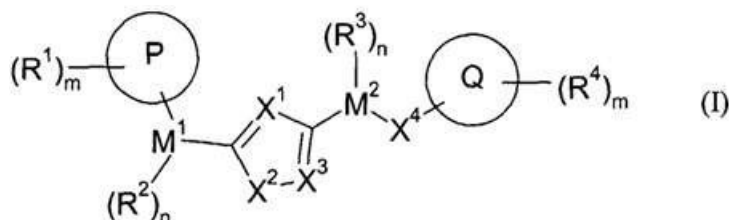
Η εφεύρεση παρέχει βελτιωμένους παράγοντες και μεθόδους για θεραπεία ασθενειών που συνδυάζονται με αποθέσεις αμυλοειδούς Αβ στον εγκέφαλο ενός ασθενούς. Προτιμώμενοι παράγοντες περιλαμβάνουν εξανθρωπισμένα αντισώματα.

- (11) Αριθμός Πιστοποιητικού • **CY1110964 T1**
- (43) Ημερομηνία Δημοσίευσης Χορήγησης • 11/06/2015
- (21) Αριθμός Κατάθεσης Αίτησης • **CY20101101097**
- (22) Ημερομηνία Κατάθεσης Αίτησης • 30/11/2010
- (65) Αριθμός Χορήγησης Ευρωπαϊκού Διπλώματος • EP 1 427 815
- (65) Ημερομηνία Δημοσίευσης Χορήγησης Ευρωπαϊκού Διπλώματος • 01/09/2010
- (65) Αριθμός Ευρωπαϊκής Αίτησης • EP02777069.2
- (65) Ημερομηνία Κατάθεσης Ευρωπαϊκής Αίτησης • 11/09/2002
- (54) Τίτλος Εφεύρεσης • ΜΕΘΟΔΟΣ ΠΑΡΑΓΩΓΗΣ ΕΜΒΟΛΙΩΝ ΜΕΓΑΛΗΣ ΚΛΙΜΑΚΑΣ
- (73) Ιδιοκτήτης/ες • NOVARTIS VACCINES AND DIAGNOSTICS GMBH
Emil-von-Behring-Strasse 76, 35041 Marburg, Germany
- (72) Εφευρέτης/ες • VORLOP, Jürgen Germany
FRECH, Christian Germany
LÜBBEN, Holger Germany
GREGERSEN, Jens-Peter Germany
- (30) Προτεραιότητα/ες • 12/09/2001 DE 10144906
- (51) Διεθνής Ταξινόμηση • C12N 5/07^(2010.01) C12N 7/00^(2006.01) A61K 39/12^(2006.01)
A61P 31/12^(2006.01)
- (74) Πληρεξούσιος Αντιπρόσωπος • Δρ. Χρίστος Α. Θεοδούλου
Θεοδούλειον αρ.1, Κοραή 5 και W. Weir 9, T.K. 40965,
6308 Λάρνακα
- (74) Εξουσιοδοτημένο Πρόσωπο • Δρ. Χρίστος Α. Θεοδούλου
Θεοδούλειον αρ.1, Κοραή 5 και W. Weir 9, T.K. 40965,
6308 Λάρνακα
- (57) Περίληψη

Η παρούσα εφεύρεση αναφέρεται σε μεθόδους για την παραγωγή ενεργού συστατικού για φαρμακευτικό ή διαγνωστικό μέσο, στις οποίες (α) MDCK-κύτταρα μολύνονται με ιό• και (β) τα MDCK-κύτταρα καλλιεργούνται εντός καλλιέργειας αιωρήματος σε τεχνική κλίμακα υπό συνθήκες οι οποίες καθιστούν δυνατό τον πολλαπλασιασμό των ιών• όπου η καλλιέργεια πραγματοποιείται εντός όγκου τουλάχιστον 30 L. Η εφεύρεση αναφέρεται περαιτέρω σε μέθοδο για την παραγωγή φαρμακευτικού ή διαγνωστικού μέσου, στην οποία παράγεται ενεργό συστατικό σύμφωνα με κάποια από τις παραπάνω μεθόδους και αναμειγνύεται με κατάλληλο ανοσοενισχυτικό, βοηθητική ουσία, ρυθμιστικό διάλυμα, αραιωτικό μέσο ή φαρμακευτικό φορέα.

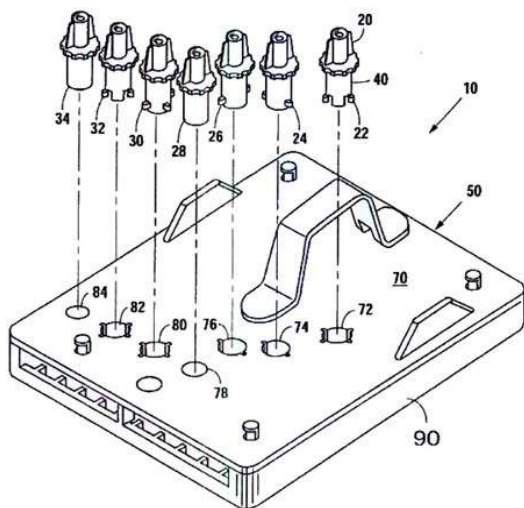
- (11) Αριθμός Πιστοποιητικού • **CY1110965 T1**
- (43) Ημερομηνία Δημοσίευσης Χορήγησης • 11/06/2015
- (21) Αριθμός Κατάθεσης Αίτησης • **CY20101101116**
- (22) Ημερομηνία Κατάθεσης Αίτησης • 03/12/2010
- (65) Αριθμός Χορήγησης Ευρωπαϊκού Διπλώματος • EP 1 723 144
- (65) Ημερομηνία Δημοσίευσης Χορήγησης Ευρωπαϊκού Διπλώματος • 06/10/2010
- (65) Αριθμός Ευρωπαϊκής Αίτησης • EP05802855.6
- (65) Ημερομηνία Κατάθεσης Ευρωπαϊκής Αίτησης • 15/02/2005
- (54) Τίτλος Εφεύρεσης • ΕΠΙΠΡΟΣΘΕΤΕΣ ΕΤΕΡΟΠΟΛΥΚΥΚΛΙΚΕΣ ΕΝΩΣΕΙΣ ΚΑΙ Η ΧΡΗΣΗ ΤΟΥΣ ΩΣ ΑΝΤΑΓΩΝΙΣΤΕΣ ΜΕΤΑΒΟΛΟΤΡΟΠΙΚΟΥ ΥΠΟΔΟΧΕΑ ΓΛΟΥΤΑΜΙΚΟΥ
- (73) Ιδιοκτήτης/ες • ASTRAZENECA AB
151 85 Södertälje, Sweden
- (72) Εφευρέτης/ες • EDWARDS, Louise Canada
ISAAC, Methvin Canada
JOHANSSON, Martin Sweden
KERS, Annika Sweden
MALMBERG, Johan Sweden
MCLEOD, Donald United States of America
MINIDIS, Alexander Sweden
STAAF, Karin Sweden
SLASSI, Abdelmalik Canada
STEFANAC, Tomislav Canada
STORMANN, Thomas United States of America
WENSBO, David Sweden
XIN, Tao Canada
ARORA, Jalaj Canada
- (30) Προτεραιότητα/ες • 18/02/2004 US 608960 P
- (51) Διεθνής Ταξινόμηση • C07D 413/12^(2006.01) C07D 413/14^(2006.01) C07D 487/04^(2006.01)
A61K 31/519^(2006.01) A61P 25/28^(2006.01) C07D 413/06^(2006.01)
- (74) Πληρεξούσιος Αντιπρόσωπος • Παπαχαραλάμπους & Αγγελίδης ΔΕΠΕ
Οδός Θεμ. Δέρβη 10, Ταχ. Θυρίς 24901, Τ.Τ. 1305 Λευκωσία
- (74) Εξουσιοδοτημένο Πρόσωπο • Παπαχαραλάμπους & Αγγελίδης ΔΕΠΕ
Οδός Θεμ. Δέρβη 10, Ταχ. Θυρίς 24901, Τ.Τ. 1305 Λευκωσία
- (57) Περίληψη

Η παρούσα εφεύρεση αφορά νέες ενώσεις του τύπου (I), φαρμακευτικές συνταγοποιήσεις που περιέχουν τις ενώσεις, και την χρήση των ενώσεων στην πρόληψη ή/και θεραπεία διαταραχών που διαμεσολαβούνται από τον υποδοχέα mGluR5.



- | | |
|---|--|
| (11) Αριθμός Πιστοποιητικού | • CY1110966 T1 |
| (43) Ημερομηνία Δημοσίευσης Χορήγησης | • 11/06/2015 |
| (21) Αριθμός Κατάθεσης Αίτησης | • CY20101101111 |
| (22) Ημερομηνία Κατάθεσης Αίτησης | • 02/12/2010 |
| (65) Αριθμός Χορήγησης Ευρωπαϊκού Διπλώματος | • EP 2 041 472 |
| (65) Ημερομηνία Δημοσίευσης Χορήγησης Ευρωπαϊκού Διπλώματος | • 15/09/2010 |
| (65) Αριθμός Ευρωπαϊκής Αίτησης | • EP07797717.1 |
| (65) Ημερομηνία Κατάθεσης Ευρωπαϊκής Αίτησης | • 24/05/2007 |
| (54) Τίτλος Εφεύρεσης | • ΚΑΣΕΤΑ ΓΙΑ ΣΥΜΠΛΕΞΗ ΜΕ ΣΥΝΔΕΤΗΡΑ |
| (73) Ιδιοκτήτης/ες | • ALCON, INC.
6331 Hünenberg, Switzerland |
| (72) Εφευρέτης/ες | • DOMASH, David, M. United States of America
FOSTER, James, J. United States of America |
| (30) Προτεραιότητα/ες | • 17/07/2006 US 487842 |
| (51) Διεθνής Ταξινόμηση | • F16L 39/00 ^(2006.01) |
| (74) Πληρεξούσιος Αντιπρόσωπος | • Δρ. Κ. Χρυσστομίδης και Σία
Τ.Κ. 22119, Λευκωσία |
| (74) Εξουσιοδοτημένο Πρόσωπο | • Ελένη Χρυσστομίδου
Τ.Κ. 22119, 1517 Λευκωσία |
| (57) Περίληψη | |

Ο παρουσιαζόμενος συνδετήρας για σύστημα διασύνδεσης κασέτας περιλαμβάνει σύνολο επιμέρους προσαρτούμενων συνδετήρων που φέρουν φάκελο στο κάτω τμήμα. Η περίμετρος έκαστου φακέλου περιλαμβάνει συστοιχία γλωττίδων ή προεξοχών προσαρτούμενων σε μία εξ αντίστοιχης συστοιχίας εισόδων με μανδύα στο κάλυμμα κασέτας. Οι γλωττίδες ή προεξοχές στο τμήμα φακέλου έκαστου ξεχωριστού προσαρτούμενου συνδετήρα μπορούν περαιτέρω να χρησιμεύσουν για την παρεμπόδιση της περιστροφής έκαστου συνδετήρα πέραν των 60° περίπου.

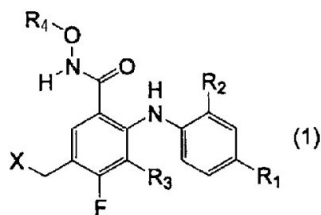


- (11) Αριθμός Πιστοποιητικού • **CY1110967 T1**
- (43) Ημερομηνία Δημοσίευσης Χορήγησης • 11/06/2015
- (21) Αριθμός Κατάθεσης Αίτησης • **CY20101101118**
- (22) Ημερομηνία Κατάθεσης Αίτησης • 06/12/2010
- (65) Αριθμός Χορήγησης Ευρωπαϊκού Διπλώματος • EP 1 790 728
- (65) Ημερομηνία Δημοσίευσης Χορήγησης Ευρωπαϊκού Διπλώματος • 08/09/2010
- (65) Αριθμός Ευρωπαϊκής Αίτησης • EP06077262.1
- (65) Ημερομηνία Κατάθεσης Ευρωπαϊκής Αίτησης • 06/11/2001
- (54) Τίτλος Εφεύρεσης • ΑΠΕΙΚΟΝΙΣΗ, ΔΙΑΓΝΩΣΗ ΚΑΙ ΘΕΡΑΠΕΙΑ ΑΣΘΕΝΕΙΑΣ
- (73) Ιδιοκτήτης/ες • CANCER RESEARCH TECHNOLOGY LIMITED
London WC2A 3NL, United Kingdom
- (72) Εφευρέτης/ες • HUMINIĘCKI, Lukasz Sweden
BICKNELL, Roy United Kingdom
- (30) Προτεραιότητα/ες • 06/11/2000 US 245566 P
07/03/2001 US 273662 P
- (51) Διεθνής Ταξινόμηση • C12N 15/12^(2006.01) C12N 5/10^(2006.01) C12N 15/11^(2006.01)
C07K 14/705^(2006.01) C07K 16/18^(2006.01) A61K 31/713^(2006.01)
A61K 38/16^(2006.01) A61K 48/00^(2006.01) A01K 67/027^(2006.01)
G01N 33/68^(2006.01)
- (74) Πληρεξούσιος Αντιπρόσωπος • Χρύσα Ψαρά
T.K. 21143, 1502 Λευκωσία
- (74) Εξουσιοδοτημένο Πρόσωπο • Χρύσα Ψαρά
T.K. 21143, 1502 Λευκωσία
- (57) Περίληψη

Η παρούσα εφεύρεση αφορά ενδοθηλιακού κυττάρου-ειδικά γονίδια και κωδικοποιούμενα πολυπεπτίδια και υλικά και χρήσεις αυτών στην απεικόνιση, διάγνωση και θεραπεία καταστάσεων που περιλαμβάνουν το αγγειακό ενδοθήλιο.

- (11) Αριθμός Πιστοποιητικού • **CY1110969 T1**
- (43) Ημερομηνία Δημοσίευσης Χορήγησης • 11/06/2015
- (21) Αριθμός Κατάθεσης Αίτησης • **CY20101101112**
- (22) Ημερομηνία Κατάθεσης Αίτησης • 03/12/2010
- (65) Αριθμός Χορήγησης Ευρωπαϊκού Διπλώματος • EP 1 780 197
- (65) Ημερομηνία Δημοσίευσης Χορήγησης Ευρωπαϊκού Διπλώματος • 20/10/2010
- (65) Αριθμός Ευρωπαϊκής Αίτησης • EP05767184.4
- (65) Ημερομηνία Κατάθεσης Ευρωπαϊκής Αίτησης • 26/07/2005
- (54) Τίτλος Εφεύρεσης • 5-ΥΠΟΚΑΤΕΣΤΗΜΕΝΑ-2-ΦΑΙΝΥΛΑΜΙΝΟ-BENZAMΙΔΙΑ ΩΣ ΑΝΑΣΤΟΛΕΙΣ ΜΕΚ
- (73) Ιδιοκτήτης/ες • CHUGAI SEIYAKU KABUSHIKI KAISHA
Tokyo, 115-8543, Japan
- (72) Εφευρέτης/ες • ISSHIKI, Yoshiaki Japan
KOHCHI, Yasunori Japan
MIZUGUCHI, Eisaku Japan
IIKURA, Hitoshi Japan
MATSUBARA, Yasuaki Japan
TSUJII, Shinji Japan
SHIMMA, Nobuo Japan
MIWA, Masanori Japan
AIDA, Satoshi Japan
KOHCHI, Masami Japan
MURATA, Takeshi Japan
ASO, Kosuke Japan
- (30) Προτεραιότητα/ες • 26/07/2004 JP 2004218004
14/03/2005 JP 2005072093
- (51) Διεθνής Ταξινόμηση • C07C 259/10^(2006.01) C07C 11/24^(2006.01) C07C 317/04^(2006.01)
C07C 323/12^(2006.01) C07D 207/27^(2006.01) C07D 211/76^(2006.01)
C07D 233/64^(2006.01) C07D 239/10^(2006.01) C07D 261/04^(2006.01)
C07D 263/24^(2006.01) C07D 265/02^(2006.01) C07D 265/32^(2006.01)
C07D 273/01^(2006.01) C07D 295/08^(2006.01) A61K 31/166^(2006.01)
A61K 31/4015^(2006.01) A61K 31/4164^(2006.01) A61K 31/42^(2006.01)
A61K 31/421^(2006.01) A61K 31/45^(2006.01)
- (74) Πληρεξούσιος Αντιπρόσωπος • Μιχαλάκης Κυπριανού & Σία ΔΕΠΕ
Γωνία Λεωφ. Στασίνου και Αγίας Ελένης 2, Μέγαρο Στασίνος,
6ος & 7ος Όροφος, 1060 Λευκωσία
- (74) Εξουσιοδοτημένο Πρόσωπο • Φοίβη Τραμουντανέλλη
Γωνία Λεωφόρος Στασίνου & Αγίας Ελένης 2, Μέγαρο
Στασίνος, 6ος & 7ος όροφος, 1060 Λευκωσία
- (57) Περίληψη

Ένα αντικείμενο της παρούσας εφεύρεσης είναι να παρέχει ενώσεις που δεικνύουν ισχυρή ΜΕΚ-ανασταλτική δραστηριότητα και είναι σταθερές in vivo και διαλυτές σε νερό, που μπορεί να χρησιμοποιηθούν ως αποτρεπτικοί ή θεραπευτικοί παράγοντες για πολλαπλασιαστικές ασθένειες. Οι ενώσεις της παρούσας εφεύρεσης και φαρμακευτικώς αποδεκτά άλατα αυτών αντιπροσωπεύονται από τον ακόλουθο τύπο (1):



[όπου τα R₁, R₂, R₃, R₄ και X είναι τα ίδια όπως ορίζονται στην παρούσα δήλωση διπλώματος ευρεσιτεχνίας].

- (11) Αριθμός Πιστοποιητικού • **CY1110970 T1**
- (43) Ημερομηνία Δημοσίευσης Χορήγησης • 11/06/2015
- (21) Αριθμός Κατάθεσης Αίτησης • **CY20101101122**
- (22) Ημερομηνία Κατάθεσης Αίτησης • 06/12/2010
- (65) Αριθμός Χορήγησης Ευρωπαϊκού Διπλώματος • EP 2 031 962
- (65) Ημερομηνία Δημοσίευσης Χορήγησης Ευρωπαϊκού Διπλώματος • 08/09/2010
- (65) Αριθμός Ευρωπαϊκής Αίτησης • EP07730158.8
- (65) Ημερομηνία Κατάθεσης Ευρωπαϊκής Αίτησης • 14/06/2007
- (54) Τίτλος Εφεύρεσης • ΜΕΘΟΔΟΣ ΚΑΙ ΔΙΑΤΑΞΗ ΓΙΑ ΤΗΝ ΠΡΟΣΤΑΣΙΑ ΤΟΥ ΚΑΠΝΟΥ
- (73) Ιδιοκτήτης/ες • BASF SE
67056 Ludwigshafen, Germany
- (72) Εφευρέτης/ες • LEININGER, Hartmut Germany
HUFF, Jürgen Germany
KARL, Ulrich Germany
BREJC, Andrej Germany
HARMSSEN, Sven Germany
- (30) Προτεραιότητα/ες • 14/06/2006 EP 06115497
- (51) Διεθνής Ταξινόμηση • A01N 25/34^(2006.01) A01N 25/10^(2006.01) A01N 53/00^(2006.01)
A01P 7/04^(2006.01) A24B 1/02^(2006.01) A01F 25/13^(2006.01)
- (74) Πληρεξούσιος Αντιπρόσωπος • Χρύσα Ψαρά
T.K. 21143, 1502 Λευκωσία
- (74) Εξουσιοδοτημένο Πρόσωπο • Χρύσα Ψαρά
T.K. 21143, 1502 Λευκωσία
- (57) Περίληψη

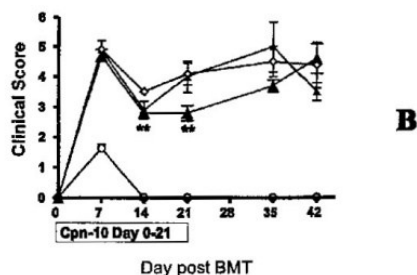
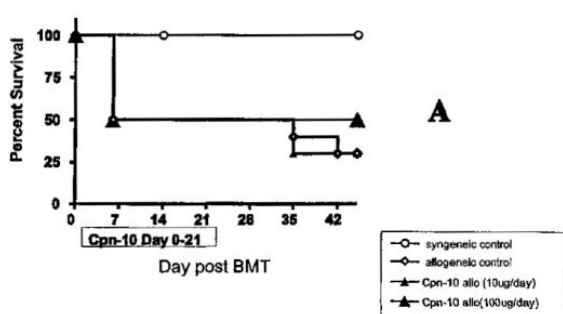
Μια μέθοδος για την προστασία του καπνού από βλαβερούς οργανισμούς, κατά τη διάρκεια της αποθήκευσης, περιλαμβάνει το βήμα της κάλυψης του καπνού με ένα υλικό, κατά προτίμηση ένα δίχτυ, το οποίο διαθέτει προστατευτική δράση έναντι των βλαβερών οργανισμών.

- (11) Αριθμός Πιστοποιητικού • **CY1110971 T1**
- (43) Ημερομηνία Δημοσίευσης Χορήγησης • 11/06/2015
- (21) Αριθμός Κατάθεσης Αίτησης • **CY20101101077**
- (22) Ημερομηνία Κατάθεσης Αίτησης • 25/11/2010
- (65) Αριθμός Χορήγησης Ευρωπαϊκού Διπλώματος • EP 2 079 441
- (65) Ημερομηνία Δημοσίευσης Χορήγησης Ευρωπαϊκού Διπλώματος • 22/09/2010
- (65) Αριθμός Ευρωπαϊκής Αίτησης • EP08786388.2
- (65) Ημερομηνία Κατάθεσης Ευρωπαϊκής Αίτησης • 24/07/2008
- (54) Τίτλος Εφεύρεσης • **ΤΟΠΙΚΗ ΑΝΤΙΒΙΟΤΙΚΗ ΣΥΝΘΕΣΗ ΓΙΑ ΤΗΝ ΠΡΟΛΗΨΗ ΤΗΣ ΝΟΣΟΥ LYME**
- (73) Ιδιοκτήτης/ες • **IXODES GMBH**
8044 Zürich, Switzerland
- (72) Εφευρέτης/ες • **HUBER, Gustave** Switzerland
HÜTTENES, Uta Switzerland
ROOSENS-VON BIDDER, Caroline Switzerland
- (30) Προτεραιότητα/ες • 25/07/2007 EP 07113143
- (51) Διεθνής Ταξινόμηση • A61K 9/06^(2006.01) A61K 31/7048^(2006.01)
- (74) Πληρεξούσιος Αντιπρόσωπος • **Νικόλαος Λυμπέρης**
TK 23460, Λευκωσία 1683
- (74) Εξουσιοδοτημένο Πρόσωπο • **Νικόλαος Λυμπέρης**
TK 23460, Λευκωσία 1683
- (57) Περίληψη

Μια τοπική φαρμακευτική σύνθεση η οποία περιλαμβάνει ένα αντιβιοτικό είναι χρήσιμη για την πρόληψη της νόσου Lyme.

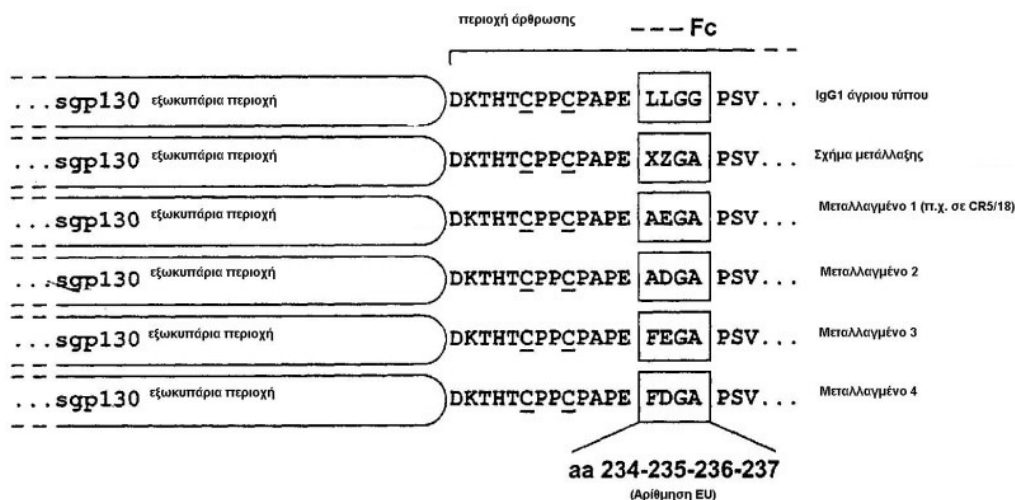
- (11) Αριθμός Πιστοποιητικού • **CY1110972 T1**
- (43) Ημερομηνία Δημοσίευσης Χορήγησης • 11/06/2015
- (21) Αριθμός Κατάθεσης Αίτησης • **CY20101101115**
- (22) Ημερομηνία Κατάθεσης Αίτησης • 03/12/2010
- (65) Αριθμός Χορήγησης Ευρωπαϊκού Διπλώματος • EP 1 569 679
- (65) Ημερομηνία Δημοσίευσης Χορήγησης Ευρωπαϊκού Διπλώματος • 01/12/2010
- (65) Αριθμός Ευρωπαϊκής Αίτησης • EP03769073.2
- (65) Ημερομηνία Κατάθεσης Ευρωπαϊκής Αίτησης • 06/11/2003
- (54) Τίτλος Εφεύρεσης • **ΑΝΟΣΟΚΑΤΑΣΤΟΛΗ ΜΕ ΣΑΠΕΡΟΝΙΝΗ 10**
- (73) Ιδιοκτήτης/ες • **CBIO LIMITED**
Brisbane Technology Park, 85 Brandl Street, Eight Mile Plains, QLD 413, Australia
- (72) Εφευρέτης/ες • **HILL, Geoffrey R.** Australia
BANOVIC, Tatjana Australia
MORTON Halle Australia
CAVANAGH, Alice Christina Australia
- (30) Προτεραιότητα/ες • 06/11/2002 AU 2002952492
- (51) Διεθνής Ταξινόμηση • **A61K 38/17^(2006.01) A61K 38/13^(2006.01) A61K 31/436^(2006.01) A61K 39/395^(2006.01) A61K 31/519^(2006.01) A61P 37/06^(2006.01)**
- (74) Πληρεξούσιος Αντιπρόσωπος • **Παπαχαραλάμπους & Αγγελίδης ΔΕΠΕ**
Οδός Θεμ. Δέρβη 10, Ταχ. Θυρίς 24901, Τ.Τ. 1305 Λευκωσία
- (74) Εξουσιοδοτημένο Πρόσωπο • **Παπαχαραλάμπους & Αγγελίδης ΔΕΠΕ**
Οδός Θεμ. Δέρβη 10, Ταχ. Θυρίς 24901, Τ.Τ. 1305 Λευκωσία
- (57) Περίληψη

Η εφεύρεση κατευθύνεται προς την χρήση της crn10 στην μεταμόσχευση και ιδιαίτερα στην αγωγή και/ή πρόληψη της νόσου του μοσχεύματος κατά του ξενιστή. Η εφεύρεση παρέχει μία μέθοδο χορήγησης crn10 σε έναν δότη και/ή λήπτη ζώο ή κύτταρα, ιστούς ή όργανα που προέρχονται από τον δότη, όμως σε μια ιδιαίτερως ωφέλιμη μορφή αγωγής και του δότη και του λήπτη ζώου. Η μέθοδος μπορεί επίσης να περιλαμβάνει την χορήγηση σε δότη και/ή λήπτη ζώο τουλάχιστον ενός άλλου ανοσοκατασταλτικού παράγοντα για να αποτραπεί ή να αμβλυυνθεί η νόσος του μοσχεύματος κατά του ξενιστή.



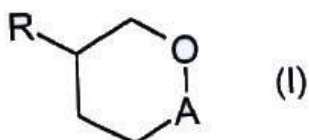
- | | |
|---|---|
| (11) Αριθμός Πιστοποιητικού | • CY1110973 T1 |
| (43) Ημερομηνία Δημοσίευσης Χορήγησης | • 11/06/2015 |
| (21) Αριθμός Κατάθεσης Αίτησης | • CY20101101130 |
| (22) Ημερομηνία Κατάθεσης Αίτησης | • 08/12/2010 |
| (65) Αριθμός Χορήγησης Ευρωπαϊκού Διπλώματος | • EP 1 873 166 |
| (65) Ημερομηνία Δημοσίευσης Χορήγησης Ευρωπαϊκού Διπλώματος | • 08/09/2010 |
| (65) Αριθμός Ευρωπαϊκής Αίτησης | • EP06013668.6 |
| (65) Ημερομηνία Κατάθεσης Ευρωπαϊκής Αίτησης | • 30/06/2006 |
| (54) Τίτλος Εφεύρεσης | • ΒΕΛΤΙΩΜΕΝΑ ΔΙΜΕΡΗ SGP130FC |
| (73) Ιδιοκτήτης/ες | • CONARIS RESEARCH INSTITUTE AG
24118 Kiel, Germany |
| (72) Εφευρέτης/ες | • WÄTZIG, Georg Germany
SEEGERT, Dirk Germany |
| (30) Προτεραιότητα/ες | • ---- |
| (51) Διεθνής Ταξινόμηση | • C07K 19/00 ^(2006.01) C07K 14/705 ^(2006.01) |
| (74) Πληρεξούσιος Αντιπρόσωπος | • Δρ Κ. Χρυσοστομίδης και Σία Δ.Ε.Π.Ε.
Τ.Κ. 22119, 1517 Λευκωσία |
| (74) Εξουσιοδοτημένο Πρόσωπο | • Ελένη Χρυσοστομίδου
Τ.Κ. 22119, Λευκωσία |
| (57) Περίληψη | |

Περιγράφονται πολυπεπτιδικά διμερή που αποτελούνται από δύο διαλυτά μόρια gp I30 όπου το καθένα από τα εν λόγω μόρια είναι συντηγμένο σε περιοχή Fc πρωτεΐνης IgG1 και όπου η περιοχή άρθρωσης της περιοχής Fc τροποποιείται με αποτέλεσμα πλεονεκτικές ιδιότητες του διμερούς. Σε ιδιαίτερα προτιμώμενη εφαρμογή, η περιοχή άρθρωσης περιλαμβάνει το μοτίβο αμινοξικής αλληλουχίας Ala234-Glu235-Gly236-Ala237. Επιπλέον, περιγράφονται φαρμακευτική σύνθεση που περιέχει το εν λόγω διμερές και διάφορες ιατρικές χρήσεις.



- (11) Αριθμός Πιστοποιητικού • **CY1110974 T1**
- (43) Ημερομηνία Δημοσίευσης Χορήγησης • 11/06/2015
- (21) Αριθμός Κατάθεσης Αίτησης • **CY20101101131**
- (22) Ημερομηνία Κατάθεσης Αίτησης • 08/12/2010
- (65) Αριθμός Χορήγησης Ευρωπαϊκού Διπλώματος • EP 1 773 284
- (65) Ημερομηνία Δημοσίευσης Χορήγησης Ευρωπαϊκού Διπλώματος • 15/09/2010
- (65) Αριθμός Ευρωπαϊκής Αίτησης • EP05796258.1
- (65) Ημερομηνία Κατάθεσης Ευρωπαϊκής Αίτησης • 05/08/2005
- (54) Τίτλος Εφεύρεσης • ΤΕΤΡΑΪΔΡΟΠΥΡΑΝΟΝΕΣ ΥΠΟΚΑΤΕΣΤΗΜΕΝΕΣ ΕΙΣ ΒΗΤΑ, Η ΜΕΘΟΔΟΣ ΣΥΝΘΕΣΗΣ ΤΟΥΣ ΚΑΙ Η ΧΡΗΣΙΜΟΠΟΙΗΣΗ ΤΟΥΣ ΕΙΣ ΤΗΝ ΑΡΩΜΑΤΟΠΟΪΑ
- (73) Ιδιοκτήτης/ες • V. MANE FILS
06620 Bar sur Loup, France
- (72) Εφευρέτης/ες • MANE, Jean France
CHANOT, Jean-Jacques France
SCHROEDER, Martin United Kingdom
- (30) Προτεραιότητα/ες • 06/08/2004 FR 0408729
- (51) Διεθνής Ταξινόμηση • A61K 8/00^(2006.01)
- (74) Πληρεξούσιος Αντιπρόσωπος • Δρ Κ. Χρυσοστομίδης και Σία Δ.Ε.Π.Ε.
Τ.Κ. 22119, 1517 Λευκωσία
- (74) Εξουσιοδοτημένο Πρόσωπο • Ελένη Χρυσοστομίδου
Τ.Κ. 22119, Λευκωσία
- (57) Περίληψη

Η εφεύρεση αφορά κυρίως ένωση τετραϋδροπυρά(νο)νης υποκατεστημένης εις την θέση βήτα, σε σχέση προς το οξυγόνο του κύκλου, που παριστάνεται από τον τύπο (I), εις τον οποίον ο υποκατάστατος R παριστά ευθύγραμμο αλκυλοριζικό C2 έως C10 συμπεριλαμβανομένου, $(\text{CH}_3)_2\text{CH}-$ ή $\text{C}_6\text{H}_5-(\text{CH}_2)_m-$, με $m = 0$ ή 1 ή από τον τύπο (II), και εις τον οποίον το A παριστά $-\text{CH}_2-$ ή $-\text{CO}-$, υπό την μορφή αποσμητικού και την μέθοδο σύνθεσης αυτής, που περιλαμβάνει την αναγωγή οξο-εστέρα. Η εφεύρεση αφορά επίσης την χρήση της ένωσης αυτής εντός των συνθέσεων όπως οι συνθέσεις αρωματοποιίας με την συνήθη έννοια του όρου, οι τοπικές συνθέσεις ειδικότερα καλλυντικές και προϊόντα περιποίησης.

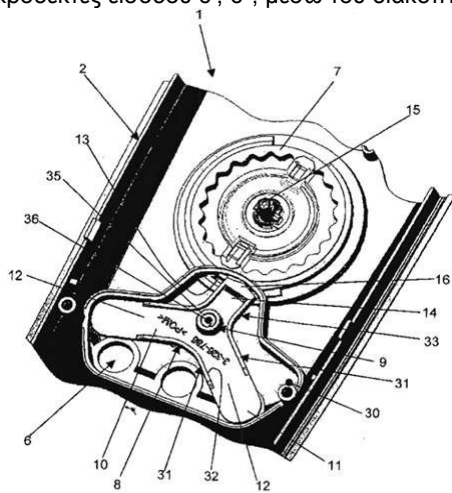


- (11) Αριθμός Πιστοποιητικού • **CY1110975 T1**
- (43) Ημερομηνία Δημοσίευσης Χορήγησης • 11/06/2015
- (21) Αριθμός Κατάθεσης Αίτησης • **CY20101101136**
- (22) Ημερομηνία Κατάθεσης Αίτησης • 10/12/2010
- (65) Αριθμός Χορήγησης Ευρωπαϊκού Διπλώματος • EP 1 666 463
- (65) Ημερομηνία Δημοσίευσης Χορήγησης Ευρωπαϊκού Διπλώματος • 03/11/2010
- (65) Αριθμός Ευρωπαϊκής Αίτησης • EP04772605.4
- (65) Ημερομηνία Κατάθεσης Ευρωπαϊκής Αίτησης • 01/09/2004
- (54) Τίτλος Εφεύρεσης • ΚΡΥΣΤΑΛΛΟΣ ΕΝΩΣΕΩΣ ΙΝΔΟΛΗΣ ΠΕΡΙΕΧΟΥΣΗΣ ΣΟΥΛΦΟΝΑΜΙΔΙΟ ΚΑΙ ΜΕΘΟΔΟΣ ΠΑΡΑΓΩΓΗΣ ΤΟΥ
- (73) Ιδιοκτήτης/ες • EISAI R&D MANAGEMENT CO., LTD
Tokyo 112-8088, Japan
- (72) Εφευρέτης/ες • TAKAHASHI, Keiko Japan
HAYASHI, Kenji Japan
ABE, Taichi Japan
OMAE, Takao Japan
KATO, Takashi Japan
- (30) Προτεραιότητα/ες • 10/09/2003 JP 2003318953
- (51) Διεθνής Ταξινόμηση • C07D 209/42^(2006.01)
- (74) Πληρεξούσιος Αντιπρόσωπος • Δρ. Φύτος Ποιητής
Τ.Θ. 40250, 6302 Λάρνακα
- (74) Εξουσιοδοτημένο Πρόσωπο • Δρ. Φύτος Ποιητής
Τ.Θ. 40250, 6302 Λάρνακα
- (57) Περίληψη

Κρυσταλλική μορφή του N-(3-κυανιο-4-μεθυλ-1H-ινδολ-7-υλ)-3-κυανιοβενζολιοσουλφοναμιδίου έχουσα κορυφή περιθλάσεως σε γωνία περιθλάσεως ($2\theta \pm 0.2^\circ$) ίση με $19,1^\circ$ σε μία περίθλαση ακτίνων X κόνεως.

- | | |
|---|--|
| (11) Αριθμός Πιστοποιητικού | • CY1110976 T1 |
| (43) Ημερομηνία Δημοσίευσης Χορήγησης | • 11/06/2015 |
| (21) Αριθμός Κατάθεσης Αίτησης | • CY20101101124 |
| (22) Ημερομηνία Κατάθεσης Αίτησης | • 06/12/2010 |
| (65) Αριθμός Χορήγησης Ευρωπαϊκού Διπλώματος | • EP 1 801 598 |
| (65) Ημερομηνία Δημοσίευσης Χορήγησης Ευρωπαϊκού Διπλώματος | • 08/09/2010 |
| (65) Αριθμός Ευρωπαϊκής Αίτησης | • EP06020080.5 |
| (65) Ημερομηνία Κατάθεσης Ευρωπαϊκής Αίτησης | • 26/09/2006 |
| (54) Τίτλος Εφεύρεσης | • ΠΟΛΥΜΕΤΡΟ |
| (73) Ιδιοκτήτης/ες | • METRAWATT INTERNATIONAL GMBH
Südwestpark 15, 90449 Nürnberg, Germany |
| (72) Εφευρέτης/ες | • KOOPS, Dietmar Germany
FISCHER, Günter Germany |
| (30) Προτεραιότητα/ες | • 23/12/2005 DE 102005062624 |
| (51) Διεθνής Ταξινόμηση | • G01R 1/04 ^(2006.01) G01R 15/00 ^(2006.01) |
| (74) Πληρεξούσιος Αντιπρόσωπος | • Δρ. Χρίστος Α. Θεοδούλου
Θεοδούλειον αρ.1, Κοραή 5 και W. Weir 9, T.K. 40965,
6308 Λάρνακα |
| (74) Εξουσιοδοτημένο Πρόσωπο | • Δρ. Χρίστος Α. Θεοδούλου
Θεοδούλειον αρ.1, Κοραή 5 και W. Weir 9, T.K. 40965,
6308 Λάρνακα |
| (57) Περίληψη | |

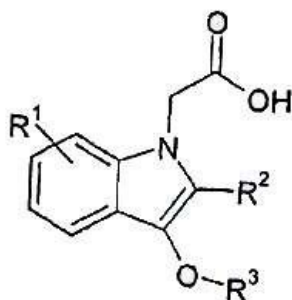
Η εφεύρεση αφορά σε ένα πολύμετρο 1 με περίβλημα 2, με τουλάχιστον τρεις ακροδέκτες εισόδου 6 που λειτουργούν ως βύσματα 5 για τη σύνδεση δύο γραμμών μετρήσεως, και όταν πρόκειται να μετρηθεί κάποια καινούρια μεταβλητή μέτρησης, θα είναι δυνατό να συνδεθεί τουλάχιστον μία από τις γραμμές μέτρησης σε κάποιο άλλο από τους εν λόγω ακροδέκτες εισόδου 6 που ταυτίζεται με την καινούρια μεταβλητή μέτρησης και ένας διακόπτης περιοχής μέτρησης 7 τοποθετείται σε θέση διακόπτη συνδεδεμένου με τις επιλεγμένες μεταβλητές μέτρησης, όπου ένας μηχανικός όνυχας ασφάλισης 8 είναι συνδεδεμένος με τον εν λόγω διακόπτη περιοχής μέτρησης 7, όπου ο εν λόγω όνυχας ασφάλισης επιτρέπει το φραγμό συγκεκριμένων ακροδεκτών εισόδου 6, 6" κατά τρόπο ώστε η επαφή, η οποία μεταφέρει ένα σήμα μέτρησης μέσω των γραμμών μέτρησης, να επιτυγχάνεται μόνο με τους προαναφερόμενους ακροδέκτες εισόδου, στους οποίους αντιστοιχεί ένα μετρούμενο μέγεθος από τον εν λόγω διακόπτη περιοχής μέτρησης 7, όπου ο εν λόγω όνυχας ασφάλισης 8 διαθέτει ένα άκρο 9 και ένα αποκλινόμενο στρεφόμενο μοχλό υπό γωνία 10, ουσιαστικά στηριζόμενο στο προαναφερόμενο άκρο, όπου οι τερματικές περιοχές 11 των ραβδωτών γωνιακών άκρων 12 έρχονται σε ευθυγράμμιση με τους προς φράξιμο ακροδέκτες εισόδου 6', 6", μέσω του διακόπτη περιοχής μέτρησης 7.



Σχ. 15

- | | | | |
|---|---|---|--|
| (11) Αριθμός Πιστοποιητικού | • | CY1110977 T1 | |
| (43) Ημερομηνία Δημοσίευσης Χορήγησης | • | 11/06/2015 | |
| (21) Αριθμός Κατάθεσης Αίτησης | • | CY20101101133 | |
| (22) Ημερομηνία Κατάθεσης Αίτησης | • | 09/12/2010 | |
| (65) Αριθμός Χορήγησης Ευρωπαϊκού Διπλώματος | • | EP 1 656 347 | |
| (65) Ημερομηνία Δημοσίευσης Χορήγησης Ευρωπαϊκού Διπλώματος | • | 13/10/2010 | |
| (65) Αριθμός Ευρωπαϊκής Αίτησης | • | EP04768065.7 | |
| (65) Ημερομηνία Κατάθεσης Ευρωπαϊκής Αίτησης | • | 16/08/2004 | |
| (54) Τίτλος Εφεύρεσης | • | ΥΠΟΚΑΤΕΣΤΗΜΕΝΑ ΠΑΡΑΓΩΓΑ ΙΝΔΟΛΗΣ ΓΙΑ ΦΑΡΜΑΚΕΥΤΙΚΗ ΣΥΝΘΕΣΗ ΓΙΑ ΘΕΡΑΠΕΙΑ ΑΣΘΕΝΕΙΩΝ ΤΟΥ ΑΝΑΠΝΕΥΣΤΙΚΟΥ | |
| (73) Ιδιοκτήτης/ες | • | ASTRAZENECA AB
151 85 Södertälje, Sweden | |
| (72) Εφευρέτης/ες | • | BONNERT, Roger Victor
COOK, Anthony, Ronald
LUKER, Timothy, Jon
MOHAMMED, Rukhsana, Tasneem
THOM, Stephen | United Kingdom
United Kingdom
United Kingdom
United Kingdom
United Kingdom |
| (30) Προτεραιότητα/ες | • | 18/08/2003 SE 0302232 | |
| (51) Διεθνής Ταξινόμηση | • | C07D 209/36 ^(2006.01) | |
| (74) Πληρεξούσιος Αντιπρόσωπος | • | Παπαχαραλάμπους & Αγγελίδης ΔΕΠΕ
Οδός Θεμ. Δέρβη 10, Ταχ. Θυρίς 24901, Τ.Τ. 1305 Λευκωσία | |
| (74) Εξουσιοδοτημένο Πρόσωπο | • | Παπαχαραλάμπους & Αγγελίδης ΔΕΠΕ
Οδός Θεμ. Δέρβη 10, Ταχ. Θυρίς 24901, Τ.Τ. 1305 Λευκωσία | |
| (57) Περίληψη | | | |

Η παρούσα εφεύρεση αναφέρεται σε υποκατεστημένες ινδόλες του τύπου (I) χρήσιμες ως φαρμακευτικές ενώσεις για τη θεραπεία αναπνευστικών διαταραχών.



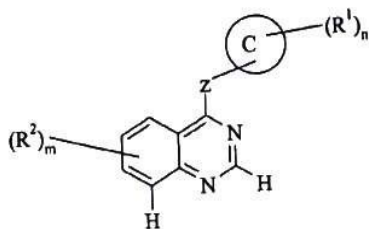
(I)

- (11) Αριθμός Πιστοποιητικού • **CY1110978 T1**
- (43) Ημερομηνία Δημοσίευσης Χορήγησης • 11/06/2015
- (21) Αριθμός Κατάθεσης Αίτησης • **CY20101101125**
- (22) Ημερομηνία Κατάθεσης Αίτησης • 06/12/2010
- (65) Αριθμός Χορήγησης Ευρωπαϊκού Διπλώματος • EP 1 401 853
- (65) Ημερομηνία Δημοσίευσης Χορήγησης Ευρωπαϊκού Διπλώματος • 22/09/2010
- (65) Αριθμός Ευρωπαϊκής Αίτησης • EP02739409.7
- (65) Ημερομηνία Κατάθεσης Ευρωπαϊκής Αίτησης • 28/05/2002
- (54) Τίτλος Εφεύρεσης • ΔΙΑΜΟΡΦΩΤΕΣ ΦΑΡΜΑΚΟΛΟΓΙΚΩΝ ΠΑΡΑΓΟΝΤΩΝ
- (73) Ιδιοκτήτης/ες • DUKE UNIVERSITY
Office of Licensing & Ventures, 2812 Erwin Road, Suite 306,
Durham, NC 27705, United States of America
- (72) Εφευρέτης/ες • SULLENGER, Bruce, A. United States of America
RUSCONI, Christopher United States of America
- (30) Προτεραιότητα/ες • 25/05/2001 US 293231 P
07/11/2001 US 331037 P
- (51) Διεθνής Ταξινόμηση • C07H 21/04^(2006.01) C12Q 1/68^(2006.01)
- (74) Πληρεξούσιος Αντιπρόσωπος • Δρ. Χρίστος Α. Θεοδούλου
Θεοδούλειον αρ.1, Κοραή 5 και W. Weir 9, T.K. 40965,
6308 Λάρνακα
- (74) Εξουσιοδοτημένο Πρόσωπο • Δρ. Χρίστος Α. Θεοδούλου
Θεοδούλειον αρ.1, Κοραή 5 και W. Weir 9, T.K. 40965,
6308 Λάρνακα
- (57) Περίληψη

Η βιολογική δραστικότητα των προσδετών νουκλειικών οξέων ρυθμίζεται (δηλαδή ενισχύεται ή αναστέλλεται) εν ζωή για να παράγει ένα επιθυμητό βιολογικό αποτέλεσμα. Αυτό επιτυγχάνεται με την χορήγηση ενός διαμορφωτή ή ρυθμιστή, ο οποίος μεταβάλλει την σύνδεση ενός προσδέτη νουκλειικού οξέος με τον στόχο του ή αποικοδομεί, ή διασπά κατά άλλο τρόπο ή μεταβολίζει ή θραύει τον προσδέτη νουκλειικού οξέος, ενώ ο προσδέτης ασκεί ακόμη την επίδραση του. Διαμορφωτές της παρούσας εφεύρεσης δύνανται να χορηγούνται σε πραγματικό χρόνο, όπως χρειάζεται σύμφωνα με διάφορους παράγοντες, συμπεριλαμβανομένης της προόδου του ασθενούς, όπως επίσης της διακριτικής επιλογής του θεράποντος ιατρού, όσον αφορά τον τρόπο επίτευξης της καλύτερης θεραπείας. Τοιουτοτρόπως η εφεύρεση αυτή δίδει για πρώτη φορά μια συνταγή, η οποία ρυθμίζεται κατά την διάρκεια μιας θεραπείας με προσδέτη νουκλειικού οξέος.

- (11) Αριθμός Πιστοποιητικού • **CY1110979 T1**
- (43) Ημερομηνία Δημοσίευσης Χορήγησης • 11/06/2015
- (21) Αριθμός Κατάθεσης Αίτησης • **CY20101101134**
- (22) Ημερομηνία Κατάθεσης Αίτησης • 09/12/2010
- (65) Αριθμός Χορήγησης Ευρωπαϊκού Διπλώματος • EP 1 553 097
- (65) Ημερομηνία Δημοσίευσης Χορήγησης Ευρωπαϊκού Διπλώματος • 29/09/2010
- (65) Αριθμός Ευρωπαϊκής Αίτησης • EP05004285.2
- (65) Ημερομηνία Κατάθεσης Ευρωπαϊκής Αίτησης • 08/02/2000
- (54) Τίτλος Εφεύρεσης • ΠΑΡΑΓΩΓΑ ΚΙΝΑΖΟΛΙΝΗΣ ΩΣ ΑΝΑΣΤΟΛΕΙΣ ΑΓΓΕΙΟΓΕΝΕΣΗΣ ΚΑΙ ΕΝΔΙΑΜΕΣΕΣ ΕΝΩΣΕΙΣ ΑΥΤΩΝ
- (73) Ιδιοκτήτης/ες • ASTRAZENECA AB
151 85 Södertälje, Sweden
- (72) Εφευρέτης/ες • HENNEQUIN, Laurent François André France
PLE, Patrick France
STOKES, Elaine Sophie United Kingdom
MCKERRECHER, Darren United Kingdom
- (30) Προτεραιότητα/ες • 10/02/1999 EP 99400305
- (51) Διεθνής Ταξινόμηση • C07D 401/14^(2006.01) C07D 413/14^(2006.01) C07D 417/12^(2006.01)
C07D 405/12^(2006.01) C07D 401/12^(2006.01) A61K 31/505^(2006.01)
C07D 209/08^(2006.01)
- (74) Πληρεξούσιος Αντιπρόσωπος • Παπαχαραλάμπους & Αγγελίδης ΔΕΠΕ
Οδός Θεμ. Δέρβη 10, Ταχ. Θυρίς 24901, Τ.Τ. 1305 Λευκωσία
- (74) Εξουσιοδοτημένο Πρόσωπο • Παπαχαραλάμπους & Αγγελίδης ΔΕΠΕ
Οδός Θεμ. Δέρβη 10, Ταχ. Θυρίς 24901, Τ.Τ. 1305 Λευκωσία
- (57) Περίληψη

Η εφεύρεση αναφέρεται στη χρήση ενώσεων του τύπου I: όπου ο δακτύλιος C είναι μία 8, 9, 10, 12 ή 13-μελής δικυκλική ή τρικυκλική μερίδα, η οποία προαιρετικά περιέχει 1-3 ετεροάτομα που επιλέγονται ανεξάρτητα από O, N και S· το Z είναι -O-, -NH-, -S-, -CH₂- ή ένας ευθύς δεσμός· το n είναι 0-5· το m είναι 0-3· το R² αντιπροσωπεύει υδρογόνο, υδροξυ, αλογόνο, κυανό, νίτρο, τριφθορομεθυλ, C₁₋₃αλκυλ, C₁₋₃αλκοξυ, C₁₋₃αλκυλσουλφανυλ, -NR³R⁴ (όπου τα R³ και R⁴, που μπορεί να είναι τα ίδια ή διαφορετικά, αντιπροσωπεύουν το καθένα υδρογόνο ή C₁₋₃αλκυλ) ή R⁵X¹⁰ (όπου το X¹⁰ και το R⁵ είναι όπως ορίζονται στην παρούσα· το R¹ αντιπροσωπεύει υδρογόνο, οξο, αλογόνο, υδροξυ, C₁₋₄αλκοξυ, C₁₋₄αλκυλ, C₁₋₄αλκοξυμεθυλ, C₁₋₄αλκανοϋλ, C₁₋₄αλοαλκυλ, κυανό, αμινο, C₂₋₅αλκενυλ, C₂₋₅αλκυνυλ, C₁₋₃αλκανοϋλοξυ, νίτρο, C₁₋₄αλκανοϋλαμινο, C₁₋₄αλκοξυκαρβονυλ, C₁₋₄αλκυλσουλφανυλ, C₁₋₄αλκυλσουλφινυλ, C₁₋₄αλκυλσουλφονυλ, καρβαμυλ, N-C₁₋₄αλκυλκαρβαμυλ, N,N-δι(C₁₋₄αλκυλ)καρβαμυλ, αμινοσουλφονυλ, N-C₁₋₄αλκυλαμινοσουλφονυλ, N,N-δι(C₁₋₄αλκυλ)αμινοσουλφονυλ, N-(C₁₋₄αλκυλσουλφονυλ)αμινο, N-(C₁₋₄αλκυλσουλφονυλ)-N-(C₁₋₄αλκυλ)αμινο, N,N-δι(C₁₋₄αλκυλσουλφονυλ)αμινο, μία αλυσίδα C₃₋₇αλκυλενίου ενωμένη σε δύο άτομα άνθρακα C δακτυλίου, C₁₋₄αλκανοϋλαμινοC₁₋₄αλκυλ, καρβοξυ ή μία ομάδα R⁵⁶X¹⁰ (όπου τα X¹⁰ και R⁵⁶ είναι όπως ορίζονται στην παρούσα)· και άλατα αυτού, στην παρασκευή ενός φαρμάκου για χρήση στην παραγωγή ενός αντιαγγειογόνου αποτελέσματος και/ή αποτελέσματος μείωσης της αγγειακής διαπερατότητας σε θερμόαιμα ζώα, διαδικασίες για την παρασκευή τέτοιων ενώσεων, φαρμακευτικές συνθέσεις που περιέχουν μία ένωση του τύπου I ή ένα φαρμακευτικώς αποδεκτό άλας αυτής ως δραστικό συστατικό και ενώσεις του τύπου I. Οι ενώσεις του τύπου I και τα φαρμακευτικώς αποδεκτά άλατα αυτών αναστέλλουν τις επιδράσεις του VEGF, μία σημαντική ιδιότητα για τη θεραπευτική αντιμετώπιση πολλών ασθενειών στις οποίες περιλαμβάνονται ο καρκίνος και η ρευματοειδής αρθρίτιδα.



(I)

- (11) Αριθμός Πιστοποιητικού • **CY1110980 T1**
- (43) Ημερομηνία Δημοσίευσης Χορήγησης • 11/06/2015
- (21) Αριθμός Κατάθεσης Αίτησης • **CY20101101126**
- (22) Ημερομηνία Κατάθεσης Αίτησης • 07/12/2010
- (65) Αριθμός Χορήγησης Ευρωπαϊκού Διπλώματος • EP 2 079 481
- (65) Ημερομηνία Δημοσίευσης Χορήγησης Ευρωπαϊκού Διπλώματος • 22/09/2010
- (65) Αριθμός Ευρωπαϊκής Αίτησης • EP08762207.2
- (65) Ημερομηνία Κατάθεσης Ευρωπαϊκής Αίτησης • 30/05/2008
- (54) Τίτλος Εφεύρεσης • ΕΜΒΟΛΙΟ ΣΥΝΔΥΑΣΜΩΝ ΠΕΠΤΙΔΙΩΝ ΕΝΑΝΤΙΑ ΣΤΗΝ ΑΛΛΕΡΓΙΑ ΑΠΟ ΓΑΤΕΣ
- (73) Ιδιοκτήτης/ες • CIRCASSIA LIMITED
Oxford OX4 4GA, United Kingdom
- (72) Εφευρέτης/ες • HAFNER, Roderick, Peter United Kingdom
LARCHE, Mark Canada
KAY, Anthony, Barrington United Kingdom
- (30) Προτεραιότητα/ες • 01/06/2007 GB 0710529
- (51) Διεθνής Ταξινόμηση • A61K 39/35^(2006.01) A61P 37/08^(2006.01) C07K 7/00^(2006.01)
- (74) Πληρεξούσιος Αντιπρόσωπος • Ανδρέας Α. Παπαδόπουλος & Σια
Τ.Θ. 54102, 3721 Λεμεσός
- (74) Εξουσιοδοτημένο Πρόσωπο • Ανδρέας Α. Παπαδόπουλος & Σια
Τ.Θ. 54102, 3721 Λεμεσός
- (57) Περίληψη

Η παρούσα εφεύρεση σχετίζεται με συνθέσεις που περιλαμβάνουν πεπτιδία για την πρόληψη ή την θεραπεία της αλλεργίας από γάτες και ειδικότερα με βέλτιστους συνδυασμούς πεπτιδίων.

- (11) Αριθμός Πιστοποιητικού • **CY1110981 T1**
- (43) Ημερομηνία Δημοσίευσης Χορήγησης • 11/06/2015
- (21) Αριθμός Κατάθεσης Αίτησης • **CY20101101127**
- (22) Ημερομηνία Κατάθεσης Αίτησης • 07/12/2010
- (65) Αριθμός Χορήγησης Ευρωπαϊκού Διπλώματος • EP 2 083 856
- (65) Ημερομηνία Δημοσίευσης Χορήγησης Ευρωπαϊκού Διπλώματος • 29/09/2010
- (65) Αριθμός Ευρωπαϊκής Αίτησης • EP08788348.4
- (65) Ημερομηνία Κατάθεσης Ευρωπαϊκής Αίτησης • 15/08/2008
- (54) Τίτλος Εφεύρεσης • ΠΕΠΤΙΔΙΑ ΑΠΕΥΑΙΣΘΗΤΟΠΟΙΗΣΗΣ ΕΝΑΝΤΙΑ ΣΤΑ ΑΛΛΕΡΓΙΟΓΟΝΑ
- (73) Ιδιοκτήτης/ες • CIRCASSIA LIMITED
Oxford OX4 4GA, United Kingdom
- (72) Εφευρέτης/ες • HAFNER, Roderick, Peter United Kingdom
LAIDLER, Paul United Kingdom
LARCHE, Mark Canada
- (30) Προτεραιότητα/ες • 15/08/2007 GB 0715949
20/08/2007 GB 0716224
28/11/2007 GB 0723337
- (51) Διεθνής Ταξινόμηση • A61K 39/35^(2006.01) C07K 14/435^(2006.01)
- (74) Πληρεξούσιος Αντιπρόσωπος • Ανδρέας Α. Παπαδόπουλος & Σια
Τ.Θ. 54102, 3721 Λεμεσός
- (74) Εξουσιοδοτημένο Πρόσωπο • Ανδρέας Α. Παπαδόπουλος & Σια
Τ.Θ. 54102, 3721 Λεμεσός
- (57) Περίληψη

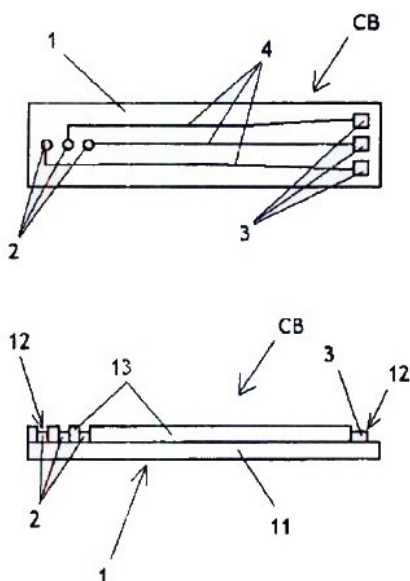
Η παρούσα εφεύρεση σχετίζεται με πεπτίδια που περιλαμβάνουν πολλά επίτοπα T κυττάρων σύνδεσης με MHC Κλάσης II για θεραπεία δημιουργίας ανεκτικότητας.

- (11) Αριθμός Πιστοποιητικού • **CY1110982 T1**
- (43) Ημερομηνία Δημοσίευσης Χορήγησης • 11/06/2015
- (21) Αριθμός Κατάθεσης Αίτησης • **CY20101101148**
- (22) Ημερομηνία Κατάθεσης Αίτησης • 10/12/2010
- (65) Αριθμός Χορήγησης Ευρωπαϊκού Διπλώματος • EP 1 721 979
- (65) Ημερομηνία Δημοσίευσης Χορήγησης Ευρωπαϊκού Διπλώματος • 15/09/2010
- (65) Αριθμός Ευρωπαϊκής Αίτησης • EP06011535.9
- (65) Ημερομηνία Κατάθεσης Ευρωπαϊκής Αίτησης • 24/11/1999
- (54) Τίτλος Εφεύρεσης • ΣΥΝΘΕΣΕΙΣ ΚΑΙ ΜΕΘΟΔΟΙ ΓΙΑ ΤΗΝ ΑΥΞΗΣΗ ΤΗΣ ΑΣΒΕΣΤΟΠΟΙΗΣΕΩΣ ΤΩΝ ΟΣΤΩΝ
- (73) Ιδιοκτήτης/ες • UCB PHARMA S.A.
Allée de La Recherche 60, 1070 Brussels, Belgium
- (72) Εφευρέτης/ες • BRUNKOW, Mary, E. United States of America
GALAS, David, J. United States of America
KOVACEVICH, Brian United States of America
MULLIGAN, John, T. United States of America
PAEPER, Bryan, W. United States of America
VAN NESS, Jeffrey United States of America
WINKLER, David, G. United States of America
- (30) Προτεραιότητα/ες • 27/11/1998 US 110283 P
- (51) Διεθνής Ταξινόμηση • C12N 15/12^(2006.01) C07K 14/51^(2006.01) C07K 14/495^(2006.01)
C12N 15/63^(2006.01) C12N 5/10^(2006.01) C07K 16/22^(2006.01)
C12Q 1/68^(2006.01) C12N 15/62^(2006.01) A61K 38/18^(2006.01)
A61P 19/10^(2006.01) G01N 33/53^(2006.01) A01K 67/027^(2006.01)
- (74) Πληρεξούσιος Αντιπρόσωπος • Δρ. Χρίστος Α. Θεοδούλου
Θεοδούλειον αρ.1, Κοραή 5 και W. Weir 9, T.K. 40965,
6308 Λάρνακα
- (74) Εξουσιοδοτημένο Πρόσωπο • Δρ. Χρίστος Α. Θεοδούλου
Θεοδούλειον αρ.1, Κοραή 5 και W. Weir 9, T.K. 40965,
6308 Λάρνακα
- (57) Περίληψη

Απομονωμένο μόριο νουκλεϊνικού οξέος που επιλέγεται από την ομάδα την αποτελούμενη από: (a) ένα απομονωμένο μόριο νουκλεϊνικού οξέος που περιλαμβάνει τις αλληλουχίες Αρ. Ταυτ. 1, 5, 9, 11, 13 ή 15, ή συμπληρωματικές αλληλουχίες αυτών· (b) ένα απομονωμένο μόριο νουκλεϊνικού οξέος που υβριδίζεται επιλεκτικά με το μόριο του νουκλεϊνικού οξέος του (a) υπό συνθήκες υψηλής αυστηρότητας· και (c) ένα απομονωμένο μόριο νουκλεϊνικού οξέος που κωδικοποιεί μία πρωτεΐνη δεσμεύσεως TGF-β σύμφωνα με το (a)4(b).

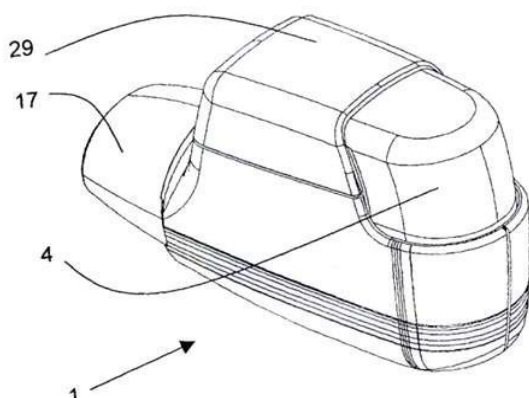
- | | |
|---|---|
| (11) Αριθμός Πιστοποιητικού | • CY1110983 T1 |
| (43) Ημερομηνία Δημοσίευσης Χορήγησης | • 11/06/2015 |
| (21) Αριθμός Κατάθεσης Αίτησης | • CY20101101141 |
| (22) Ημερομηνία Κατάθεσης Αίτησης | • 10/12/2010 |
| (65) Αριθμός Χορήγησης Ευρωπαϊκού Διπλώματος | • EP 1 574 181 |
| (65) Ημερομηνία Δημοσίευσης Χορήγησης Ευρωπαϊκού Διπλώματος | • 20/10/2010 |
| (65) Αριθμός Ευρωπαϊκής Αίτησης | • EP03780181.8 |
| (65) Ημερομηνία Κατάθεσης Ευρωπαϊκής Αίτησης | • 15/12/2003 |
| (54) Τίτλος Εφεύρεσης | • ΟΔΗΓΟΣ ΠΟΥ ΦΕΡΕΙ ΗΛΕΚΤΡΟΔΙΑ, ΚΟΧΛΙΑΚΟ ΕΜΦΥΤΕΥΜΑ ΠΟΥ ΠΕΡΙΛΑΜΒΑΝΕΙ ΤΟΝ ΠΡΟΑΝΑΦΕΡΟΜΕΝΟ ΟΔΗΓΟ ΚΑΙ ΜΕΘΟΔΟΣ ΠΑΡΑΓΩΓΗΣ ΑΥΤΟΥ |
| (73) Ιδιοκτήτης/ες | • INSTITUTO CIENTIFICO Y TECNOLOGICO DE NAVARRA, S.A.
31008 Pamplona, Spain |
| (72) Εφευρέτης/ες | • MANRIQUE RODR GUEZ, Manuel Spain
GRACIA GAUDO, Francisco, Javier Spain |
| (30) Προτεραιότητα/ες | • 18/12/2002 ES 200202912 |
| (51) Διεθνής Ταξινόμηση | • A61F 2/18 ^(2006.01) A61N 1/05 ^(2006.01) |
| (74) Πληρεξούσιος Αντιπρόσωπος | • Δρ Κ. Χρυσοστομίδης και Σία Δ.Ε.Π.Ε.
Τ.Κ. 22119, 1517 Λευκωσία |
| (74) Εξουσιοδοτημένο Πρόσωπο | • Ελένη Χρυσοστομίδου
Τ.Κ. 22119, 1517 Λευκωσία |
| (57) Περίληψη | |

Η εφεύρεση σχετίζεται με οδηγό που φέρει ηλεκτρόδια, κοχλιακό εμφύτευμα που περιλαμβάνει τον προαναφερόμενο οδηγό και τη μέθοδο παραγωγής αυτού. Σύμφωνα με την εφεύρεση, ο επιμήκης και ουσιαστικά επίπεδος οδηγός περιλαμβάνει πληθώρα ηλεκτροδίων (2) τα οποία είναι συνδεδεμένα στις αντίστοιχες επαφές (3) μέσω οδών (4). Ο οδηγός της εφεύρεσης περιλαμβάνει επίσης τουλάχιστον δύο στοιβαγμένες κυψέλες (CB1, CB2, CB11), όπου κάθε μία από τις προαναφερόμενες κυψέλες περιλαμβάνει μονωτικό στρώμα βάση (11). Επιπλέον, αγώγιμο στρώμα (12) εναποτίθεται στην κορυφή του παραπάνω αναφερόμενου μονωτικού στρώματος και σχηματίζει τα ηλεκτρόδια (2), τις οδούς (4) και τις επαφές (3). Η μέθοδος παραγωγής αποτελείται από διαδοχική συσσώρευση μονωτικών και αγώγιμων στρωμάτων και ορισμό των κατάλληλων σχημάτων, μέσω φωτολιθογραφίας, για το σχηματισμό ηλεκτροδίων, επαφών και οδών, καθώς και παραθύρων για πρόσβαση στα ηλεκτρόδια και τις επαφές. Η εφεύρεση παρέχει τη δυνατότητα αυτοματοποιημένης παραγωγής οδηγού με μεγάλο αριθμό ηλεκτροδίων, ο οποίος διαθέτει τις κατάλληλες διαστάσεις για εμφύτευση αυτού σε τραύμα, εκτός της τυμπανικής κλίμακας.



- | | |
|---|---|
| (11) Αριθμός Πιστοποιητικού | • CΥ1110984 T1 |
| (43) Ημερομηνία Δημοσίευσης Χορήγησης | • 11/06/2015 |
| (21) Αριθμός Κατάθεσης Αίτησης | • CΥ20101101142 |
| (22) Ημερομηνία Κατάθεσης Αίτησης | • 09/12/2010 |
| (65) Αριθμός Χορήγησης Ευρωπαϊκού Διπλώματος | • EP 1 616 592 |
| (65) Ημερομηνία Δημοσίευσης Χορήγησης Ευρωπαϊκού Διπλώματος | • 22/09/2010 |
| (65) Αριθμός Ευρωπαϊκής Αίτησης | • EP05015066.3 |
| (65) Ημερομηνία Κατάθεσης Ευρωπαϊκής Αίτησης | • 12/07/2005 |
| (54) Τίτλος Εφεύρεσης | • ΣΥΣΚΕΥΗ ΕΙΣΠΝΟΗΣ ΓΙΑ ΤΗΝ ΧΟΡΗΓΗΣΗ ΦΑΡΜΑΚΩΝ ΣΕ ΣΚΟΝΗ ΚΑΙ ΕΝΑ ΦΥΣΙΓΓΙΟ ΣΚΟΝΗΣ ΓΙΑ ΧΡΗΣΗ ΜΑΖΙ ΜΕ ΑΥΤΗ ΤΗΝ ΣΥΣΚΕΥΗ ΕΙΣΠΝΟΗΣ |
| (73) Ιδιοκτήτης/ες | • ALMIRALL, S.A.
Ronda General Mitre 151, 08022 Barcelona, Spain |
| (72) Εφευρέτης/ες | • HERDER, Martin Germany
METT, Ingo Germany
GOEDE, Joachim, Dr. Germany |
| (30) Προτεραιότητα/ες | • 16/07/2004 US 588382 P |
| (51) Διεθνής Ταξινόμηση | • A61M 15/00 ^(2006.01) |
| (74) Πληρεξούσιος Αντιπρόσωπος | • Ανδρέας Α. Παπαδόπουλος & Σια
Τ.Θ. 54102, 3721 Λεμεσός |
| (74) Εξουσιοδοτημένο Πρόσωπο | • Ανδρέας Α. Παπαδόπουλος & Σια
Τ.Θ. 54102, 3721 Λεμεσός |
| (57) Περίληψη | |

Για να βελτιωθεί η ασφάλεια και η αξιοπιστία της χορήγησης φαρμακευτικών ουσιών σε σκόνη μέσω συσκευών εισπνοής ξηρής σκόνης, η εφεύρεση προτείνει μία συσκευή εισπνοής (1) για φάρμακα σε σκόνη, που περιλαμβάνει μία συσκευή ενεργοποίησης (4) για χειροκίνητη εμπλοκή από τον ασθενή για επαναλαμβανόμενη μέτρηση μιας δόσης φαρμάκου που πρόκειται να χορηγηθεί σε ένα ασθενή, και περαιτέρω περιλαμβάνει ένα μηχανισμό προώθησης (25) για την προώθηση ενός μετρητή ή μέσου ένδειξης (8) κάθε φορά που η συσκευή ενεργοποίησης (4) εμπλέκεται από τον ασθενή έτσι ώστε να απελευθερωθεί μία δόση φαρμάκου για χορήγηση στον ασθενή, όπου ο μετρητής ή το μέσο ένδειξης (8) περιλαμβάνει ένα δείκτη (9), όπου ο δείκτης (9) μπορεί να ανιχνευτεί από ένα μέσο ανίχνευσης (10) της συσκευής εισπνοής, και όπου το μέσο ανίχνευσης (10) συνδέεται με ένα μηχανισμό κλειδώματος (12), όπου ο μηχανισμός κλειδώματος (12) μπλοκάρει την συσκευή ενεργοποίησης (4) και/ ή τον μηχανισμό μεταφοράς (5) της συσκευής εισπνοής (1) καθυστερημένα μετά από ένα προκαθορισμένο αριθμό κύκλων μέτρησης μετά την ανίχνευση του δείκτη (9), και ένα φυσίγγιο (3).

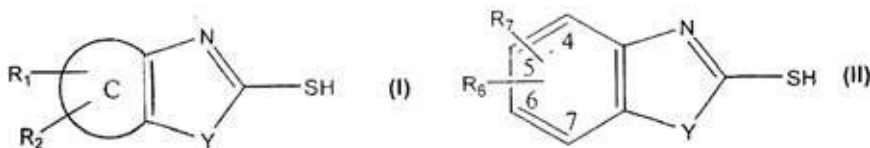


- (11) Αριθμός Πιστοποιητικού • **CY1110985 T1**
- (43) Ημερομηνία Δημοσίευσης Χορήγησης • 11/06/2015
- (21) Αριθμός Κατάθεσης Αίτησης • **CY20101101144**
- (22) Ημερομηνία Κατάθεσης Αίτησης • 10/12/2010
- (65) Αριθμός Χορήγησης Ευρωπαϊκού Διπλώματος • EP 1 827 386
- (65) Ημερομηνία Δημοσίευσης Χορήγησης Ευρωπαϊκού Διπλώματος • 15/09/2010
- (65) Αριθμός Ευρωπαϊκής Αίτησης • EP05810997.6
- (65) Ημερομηνία Κατάθεσης Ευρωπαϊκής Αίτησης • 29/11/2005
- (54) Τίτλος Εφεύρεσης • ΣΤΟΜΑΤΙΚΕΣ ΣΥΝΘΕΣΕΙΣ ΓΙΑ ΑΠΟΡΡΟΦΗΣΗ ΤΩΝ ΕΝΩΣΕΩΝ ΦΩΣΦΟΡΟΥ
- (73) Ιδιοκτήτης/ες • CM&D PHARMA LIMITED
Thames House Portsmouth Road Esher, Surrey KT10 9AD
United Kingdom
- (72) Εφευρέτης/ες • SAVICA, Vincenzo Italy
- (30) Προτεραιότητα/ες • 07/12/2004 IT ME20040015
- (51) Διεθνής Ταξινόμηση • A61K 9/22^(2006.01) A61K 31/785^(2006.01) A61K 31/722^(2006.01)
A61K 33/08^(2006.01) A61P 3/12^(2006.01) A61P 13/12^(2006.01)
A61P 7/00^(2006.01)
- (74) Πληρεξούσιος Αντιπρόσωπος • Δρ. Χρίστος Α. Θεοδούλου
Θεοδούλειον αρ.1, Κοραή 5 και W. Weir 9, T.K. 40965,
6308 Λάρνακα
- (74) Εξουσιοδοτημένο Πρόσωπο • Δρ. Χρίστος Α. Θεοδούλου
Θεοδούλειον αρ.1, Κοραή 5 και W. Weir 9, T.K. 40965,
6308 Λάρνακα
- (57) Περίληψη

Η παρούσα εφεύρεση παρέχει φάρμακα χρήσιμα για τη μείωση του επιπέδου φωσφόρου στον ορό, ιδιαίτερα σε εκείνα τα άτομα προσβεβλημένα με υπερφωσφαταιμία. Πιο συγκεκριμένα, η παρούσα εφεύρεση αναφέρεται σε φαρμακευτικές συνθέσεις προς χορήγηση από τη στοματική οδό σε περιόδους νηστείας, προκειμένου να απορροφήσουν τις ενώσεις φωσφόρου από τα ρευστά του εντερικού σωλήνα, ειδικά από το σάλιο.

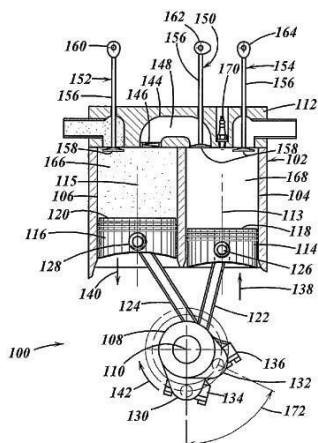
- (11) Αριθμός Πιστοποιητικού • **CY1110986 T1**
- (43) Ημερομηνία Δημοσίευσης Χορήγησης • 11/06/2015
- (21) Αριθμός Κατάθεσης Αίτησης • **CY20101101152**
- (22) Ημερομηνία Κατάθεσης Αίτησης • 14/12/2010
- (65) Αριθμός Χορήγησης Ευρωπαϊκού Διπλώματος • EP 1 370 260
- (65) Ημερομηνία Δημοσίευσης Χορήγησης Ευρωπαϊκού Διπλώματος • 24/11/2010
- (65) Αριθμός Ευρωπαϊκής Αίτησης • EP02721032.7
- (65) Ημερομηνία Κατάθεσης Ευρωπαϊκής Αίτησης • 19/02/2002
- (54) Τίτλος Εφεύρεσης • ΑΖΟΛΙΑ ΩΣ ΑΝΑΣΤΟΛΕΙΣ ΤΗΣ ΑΠΟΚΑΡΒΟΞΥΛΑΣΗΣ ΜΗΛΟΝΥΛΟ-ΣΥΝΝΕΖΥΜΟΥ Α ΧΡΗΣΙΜΑ ΩΣ ΜΕΤΑΒΟΛΙΚΟΙ ΔΙΑΜΟΡΦΩΤΕΣ
- (73) Ιδιοκτήτης/ες • CHUGAI SEIYAKU KABUSHIKI KAISHA
Tokyo, 115-8543, Japan
- (72) Εφευρέτης/ες • ARRHENIUS, Thomas United States of America
CHENG, Jie Fei United States of America
WILSON, Mark United States of America
SERAFIMOV, Rossy United States of America
NADZAN, Alex United States of America
LOPASCHUK, Gary Canada
DYCK, Jason Canada
- (30) Προτεραιότητα/ες • 20/02/2001 US 270034 P
- (51) Διεθνής Ταξινόμηση • A61K 31/425^(2006.01) C07D 513/04^(2006.01) C07D 277/70^(2006.01)
A61P 9/10^(2006.01) A61P 3/10^(2006.01)
- (74) Πληρεξούσιος Αντιπρόσωπος • Γεώργιος Λ. Σαββίδης & Σία
Γλαύκου 1, 1085 Λευκωσία
- (74) Εξουσιοδοτημένο Πρόσωπο • Γεώργιος Λ. Σαββίδης & Σία
Γλαύκου 1, 1085 Λευκωσία
- (57) Περίληψη

Η παρούσα εφεύρεση αναφέρεται σε μεθόδους θεραπευτικής αγωγής ορισμένων μεταβολικών νοσημάτων, και σε νέες ενώσεις και σε προφάρμακα, ή/και φαρμακευτικά αποδεκτά άλατα αυτών, σε φαρμακευτικές συνθέσεις που περιέχουν τέτοιες ενώσεις χρήσιμες στη θεραπεία τέτοιων νοσημάτων. Συγκεκριμένα, η παρούσα εφεύρεση αναφέρεται στη χρησιμοποίηση νέων ενώσεων και συνθέσεων για τη θεραπευτική αγωγή καρδιαγγειακών νοσημάτων, διαβήτη, καρκίνων, οξέωσης, και παχυσαρκίας μέσω της αναστολής της αποκαρβοξυλάσης μηλονυλο-συννεζύμου Α (MCD). Αυτές οι ενώσεις έχουν τους τύπους (I) και (II), όπου τα Y, C, R₁, R₂, R₆ και R₇ ορίζονται στην παρούσα.



- (11) Αριθμός Πιστοποιητικού • **CY1110987 T1**
- (43) Ημερομηνία Δημοσίευσης Χορήγησης • 11/06/2015
- (21) Αριθμός Κατάθεσης Αίτησης • **CY20101101145**
- (22) Ημερομηνία Κατάθεσης Αίτησης • 10/12/2010
- (65) Αριθμός Χορήγησης Ευρωπαϊκού Διπλώματος • EP 2 146 073
- (65) Ημερομηνία Δημοσίευσης Χορήγησης Ευρωπαϊκού Διπλώματος • 06/10/2010
- (65) Αριθμός Ευρωπαϊκής Αίτησης • EP09174545.5
- (65) Ημερομηνία Κατάθεσης Ευρωπαϊκής Αίτησης • 14/06/2004
- (54) Τίτλος Εφεύρεσης • **TETPATPOXH MHXANH MIKTOY KYKLOY**
- (73) Ιδιοκτήτης/ες • **SCUDERI GROUP LLC**
1111 Elm Street, West Springfield, MA 01089
United States of America
- (72) Εφευρέτης/ες • **EUBANKS, Jeremy** United States of America
BRANYON, David United States of America
- (30) Προτεραιότητα/ες • 20/06/2003 US 480342
- (51) Διεθνής Ταξινόμηση • F02B 53/00^(2006.01)
- (74) Πληρεξούσιος Αντιπρόσωπος • **Δρ. Χρίστος Α. Θεοδούλου**
Θεοδούλειον αρ.1, Κοραή 5 και W. Weir 9, T.K. 40965,
6308 Λάρνακα
- (74) Εξουσιοδοτημένο Πρόσωπο • **Δρ. Χρίστος Α. Θεοδούλου**
Θεοδούλειον αρ.1, Κοραή 5 και W. Weir 9, T.K. 40965,
6308 Λάρνακα
- (57) Περίληψη

Μια μηχανή αποτελούμενη από: ένα στροφαλοφόρο άξονα που περιστρέφεται γύρω από έναν άξονα στροφαλοφόρου; ένα έμβολο εκτόνωσης που λαμβάνεται συρόμενα στο εσωτερικό ενός κυλίνδρου εκτόνωσης και συνδέεται λειτουργικά με τον στροφαλοφόρο άξονα ώστε το έμβολο εκτόνωσης να παλινδρομεί κατά τη διάρκεια ενός χρόνου εκτόνωσης και ενός χρόνου εξαγωγής ενός τετράχρονου κύκλου κατά τη διάρκεια μίας περιστροφής του στροφαλοφόρου άξονα; ένα έμβολο συμπίεσης που λαμβάνεται συρόμενα στο εσωτερικό ενός κυλίνδρου συμπίεσης και συνδέεται λειτουργικά με τον στροφαλοφόρο άξονα ώστε το έμβολο συμπίεσης να παλινδρομεί κατά τη διάρκεια ενός χρόνου εισαγωγής και ενός χρόνου συμπίεσης του ίδιου τετράχρονου κύκλου κατά την ίδια περιστροφή του στροφαλοφόρου άξονα; όπου το έμβολο εκτόνωσης προηγείται του εμβόλου συμπίεσης κατά μία γωνία φάσης, η οποία ορίζεται από τις μίρες περιστροφής του στροφαλοφόρου άξονα μεταξύ του άνω νεκρού σημείου (ΑΝΣ) του εμβόλου εκτόνωσης και του ΑΝΣ του εμβόλου συμπίεσης; μια δίοδος διέλευσης, η οποία διασυνδέει τον κύλινδρο συμπίεσης και τον κύλινδρο εκτόνωσης, όπου η δίοδος διέλευσης, συμπεριλαμβάνει μια βαλβίδα διέλευσης η οποία βρίσκεται πλησίον του κυλίνδρου εκτόνωσης και μια βαλβίδα εισόδου η οποία βρίσκεται πλησίον του κυλίνδρου συμπίεσης, τη βαλβίδα διέλευσης και τη βαλβίδα εισόδου που δημιουργούν μεταξύ τους έναν θάλαμο πίεσης; όπου ο λόγος του όγκου του κυλίνδρου εκτόνωσης όταν το έμβολο εκτόνωσης βρίσκεται στο κάτω νεκρό σημείο (ΚΝΣ) του εμβόλου εκτόνωσης προς τον όγκο του κυλίνδρου εκτόνωσης όταν το έμβολο εκτόνωσης βρίσκεται στο ΑΝΣ του εμβόλου εκτόνωσης είναι ίσος με 20 προς 1 ή μεγαλύτερος και όπου η μηχανή είναι διαμορφωμένη έτσι ώστε, για κάποιο χρονικό διάστημα κατά τη διάρκεια της καθόδου του εμβόλου εκτόνωσης προς το μέρος του ΚΝΣ και της ανόδου του εμβόλου συμπίεσης προς τη θέση του ΑΝΣ, τόσο η βαλβίδα εισαγωγής όσο και η βαλβίδα διέλευσης είναι ανοιχτές.



- (11) Αριθμός Πιστοποιητικού • **CY1110988 T1**
- (43) Ημερομηνία Δημοσίευσης Χορήγησης • 11/06/2015
- (21) Αριθμός Κατάθεσης Αίτησης • **CY20101101146**
- (22) Ημερομηνία Κατάθεσης Αίτησης • 10/12/2010
- (65) Αριθμός Χορήγησης Ευρωπαϊκού Διπλώματος • EP 1 561 458
- (65) Ημερομηνία Δημοσίευσης Χορήγησης Ευρωπαϊκού Διπλώματος • 15/09/2010
- (65) Αριθμός Ευρωπαϊκής Αίτησης • EP05075132.0
- (65) Ημερομηνία Κατάθεσης Ευρωπαϊκής Αίτησης • 27/07/1999
- (54) Τίτλος Εφεύρεσης • TAXEΩΣ ΑΠΟΣΑΘΡΟΥΜΕΝΟ ΣΤΕΡΕΟ ΠΑΡΑΣΚΕΥΑΣΜΑ
- (73) Ιδιοκτήτης/ες • TAKEDA PHARMACEUTICAL COMPANY LIMITED
1-1, Doshomachi 4-chome, Chuo-ku, Osaka 541, Japan
- (72) Εφευρέτης/ες • SHIMUZU, Toshihiro Japan
SUGAYA, Masae Japan
NAKANO, Yoshinori Japan
- (30) Προτεραιότητα/ες • 28/07/1998 JP 21304998
- (51) Διεθνής Ταξινόμηση • A61K 9/20^(2006.01)
- (74) Πληρεξούσιος Αντιπρόσωπος • Δρ. Χρίστος Α. Θεοδούλου
Θεοδούλειον αρ.1, Κοραή 5 και W. Weir 9, T.K. 40965,
6308 Λάρνακα
- (74) Εξουσιοδοτημένο Πρόσωπο • Δρ. Χρίστος Α. Θεοδούλου
Θεοδούλειον αρ.1, Κοραή 5 και W. Weir 9, T.K. 40965,
6308 Λάρνακα
- (57) Περίληψη

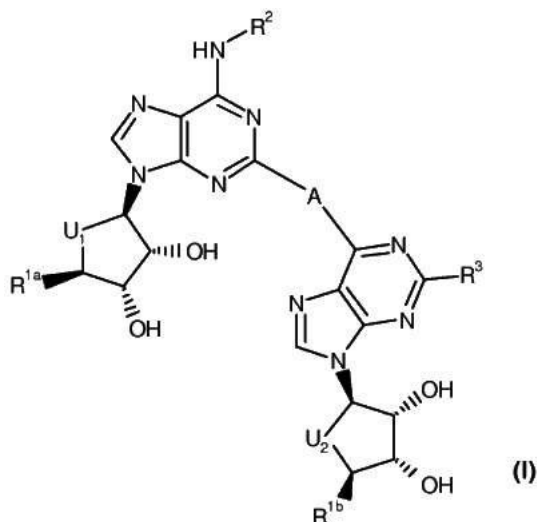
Ένα ταχέως αποσαθρούμενο στερεό παρασκεύασμα το οποίο περιλαμβάνει (i) ένα φαρμακευτικά δραστικό συστατικό (ii) ένα σάκχαρο και (iii) μια χαμηλής υποκαταστάσεως υδροξυπρόπυλο κυτταρίνη που έχει 5% κατά βάρος ή περισσότερο ή λιγότερο από 7% κατά βάρος υδροξυπρόπυλο ομάδες. Το ταχέως αποσαθρούμενο στερεό παρασκεύασμα έχει ικανότητα ταχείας αποσαθρώσεως, κατάλληλο αντοχή και δεν έχει ανωμαλίες εις την επιφάνεια του.

- | | |
|---|--|
| (11) Αριθμός Πιστοποιητικού | • CΥ1110989 T1 |
| (43) Ημερομηνία Δημοσίευσης Χορήγησης | • 11/06/2015 |
| (21) Αριθμός Κατάθεσης Αίτησης | • CΥ20101101137 |
| (22) Ημερομηνία Κατάθεσης Αίτησης | • 10/12/2010 |
| (65) Αριθμός Χορήγησης Ευρωπαϊκού Διπλώματος | • EP 2 046 331 |
| (65) Ημερομηνία Δημοσίευσης Χορήγησης Ευρωπαϊκού Διπλώματος | • 03/11/2010 |
| (65) Αριθμός Ευρωπαϊκής Αίτησης | • EP07811048.3 |
| (65) Ημερομηνία Κατάθεσης Ευρωπαϊκής Αίτησης | • 02/08/2007 |
| (54) Τίτλος Εφεύρεσης | • ΧΡΗΣΗ 3-(4-AMINO-1-OΞΟ-1,3-ΔΙΥΔΡΟ-ΙΣΟΪΝΔΟΛ-2-ΥΛΟ)-ΠΙΠΕΡΙΔΙΝΟ-2,6-ΔΙΟΝΗΣ ΓΙΑ ΤΗΝ ΑΝΤΙΜΕΤΩΠΙΣΗ ΛΕΜΦΩΜΑΤΩΝ ΚΥΤΤΑΡΩΝ ΤΟΥ ΜΑΝΔΥΑ |
| (73) Ιδιοκτήτης/ες | • CELGENE CORPORATION
86 Morris Avenue, Summit, NJ 07901, United States of America |
| (72) Εφευρέτης/ες | • ZELDIS, Jerome B. United States of America |
| (30) Προτεραιότητα/ες | • 03/08/2006 US 835752 P |
| (51) Διεθνής Ταξινόμηση | • A61K 31/454 ^(2006.01) A61K 39/395 ^(2006.01) A61K 45/06 ^(2006.01)
A61P 35/00 ^(2006.01) |
| (74) Πληρεξούσιος Αντιπρόσωπος | • Δρ. Φύτος Ποιητής
Τ.Θ. 40250, 6302 Λάρνακα |
| (74) Εξουσιοδοτημένο Πρόσωπο | • Δρ. Φύτος Ποιητής
Τ.Θ. 40250, 6302 Λάρνακα |
| (57) Περίληψη | |

Η αντιμετώπιση, πρόληψη ή διαχείριση λεμφωμάτων από κύτταρα του μανδύα με χορήγηση μιας ανοσοδιαμορφωτικής ένωσης της εφεύρεσης γνωστής ως Revlimid® ή λεναλιδομίδη γνωστοποιούνται. Η εφεύρεση περαιτέρω σχετίζεται με τη χρήση αυτής της ένωσης με χημειοθεραπεία, θεραπεία με ακτινοβολία, ορμονική θεραπεία, βιολογική θεραπεία ή ανοσοθεραπεία για την αξιούμενη αγωγή. Φαρμακευτικές συνθέσεις και απλές μοναδιαίες δοσολογικές μορφές κατάλληλες για χρήση στην εφεύρεση επίσης γνωστοποιούνται.

- (11) Αριθμός Πιστοποιητικού • **CY1110990 T1**
- (43) Ημερομηνία Δημοσίευσης Χορήγησης • 11/06/2015
- (21) Αριθμός Κατάθεσης Αίτησης • **CY20101101154**
- (22) Ημερομηνία Κατάθεσης Αίτησης • 15/12/2010
- (65) Αριθμός Χορήγησης Ευρωπαϊκού Διπλώματος • EP 2 066 669
- (65) Ημερομηνία Δημοσίευσης Χορήγησης Ευρωπαϊκού Διπλώματος • 15/09/2010
- (65) Αριθμός Ευρωπαϊκής Αίτησης • EP07803477.4
- (65) Ημερομηνία Κατάθεσης Ευρωπαϊκής Αίτησης • 13/09/2007
- (54) Τίτλος Εφεύρεσης • ΠΑΡΑΓΩΓΑ ΑΔΕΝΟΣΙΝΗΣ ΩΣ ΑΓΩΝΙΣΤΕΣ ΥΠΟΔΟΧΕΩΝ A_{2A}
- (73) Ιδιοκτήτης/ες • NOVARTIS AG
Lichtstrasse 35, 4056 Basel, Switzerland
- (72) Εφευρέτης/ες • FAIRHURST, Robin Alec United Kingdom
TAYLOR, Roger John United Kingdom
- (30) Προτεραιότητα/ες • 14/09/2006 EP 06120706
- (51) Διεθνής Ταξινόμηση • C07D 473/00^(2006.01) A61K 31/495^(2006.01) A61P 11/00^(2006.01)
A61P 29/00^(2006.01)
- (74) Πληρεξούσιος Αντιπρόσωπος • Νικόλαος Λυμπέρης
TK 23460, Λευκωσία 1683
- (74) Εξουσιοδοτημένο Πρόσωπο • Νικόλαος Λυμπέρης
TK 23460, Λευκωσία 1683
- (57) Περίληψη

Μια ένωση του χημικού τύπου (I), ή στερεοϊσομερή ή φαρμακευτικώς αποδεκτά άλατα αυτής, χημικός τύπος (1), ή στερεοϊσομερή ή φαρμακευτικώς αποδεκτά άλατα αυτού, όπου τα A, U¹, U², R^{1a}, R^{1b}, R² και R³ έχουν τις σημασίες όπως υποδείχθηκε στην περιγραφή, είναι χρήσιμα για την αντιμετώπιση καταστάσεων που μεσολαβούνται από την ενεργοποίηση των υποδοχέων A_{2A} της αδενοσίνης, συγκεκριμένα φλεγμονωδών ή αποφρακτικών νοσημάτων των αεραγωγών. Φαρμακευτικά σκευάσματα που περιέχουν αυτές τις ενώσεις και μια διαδικασία για την παρασκευή των ενώσεων, περιγράφονται επίσης.



- | | |
|---|--|
| (11) Αριθμός Πιστοποιητικού | • CY1110991 T1 |
| (43) Ημερομηνία Δημοσίευσης Χορήγησης | • 11/06/2015 |
| (21) Αριθμός Κατάθεσης Αίτησης | • CY20101101156 |
| (22) Ημερομηνία Κατάθεσης Αίτησης | • 15/12/2010 |
| (65) Αριθμός Χορήγησης Ευρωπαϊκού Διπλώματος | • EP 1 425 033 |
| (65) Ημερομηνία Δημοσίευσης Χορήγησης Ευρωπαϊκού Διπλώματος | • 01/12/2010 |
| (65) Αριθμός Ευρωπαϊκής Αίτησης | • EP02758602.3 |
| (65) Ημερομηνία Κατάθεσης Ευρωπαϊκής Αίτησης | • 12/09/2002 |
| (54) Τίτλος Εφεύρεσης | • ΧΡΗΣΗ ΤΩΝ ΗCG ΚΑΙ LH ΣΤΗΝ ΕΛΕΓΧΟΜΕΝΗ ΔΙΕΓΕΡΣΗ ΤΩΝ ΩΟΘΗΚΩΝ |
| (73) Ιδιοκτήτης/ες | • MERCK SERONO SA
Centre Industriel, 1267 Coinsins, Vaud, Switzerland |
| (72) Εφευρέτης/ες | • MENEZO, Yves France |
| (30) Προτεραιότητα/ες | • 12/09/2001 EP 01307758 |
| (51) Διεθνής Ταξινόμηση | • A61K 38/24 ^(2006.01) A61P 15/08 ^(2006.01) |
| (74) Πληρεξούσιος Αντιπρόσωπος | • Νικόλαος Λυμπέρης
TK 23460, Λευκωσία 1683 |
| (74) Εξουσιοδοτημένο Πρόσωπο | • Νικόλαος Λυμπέρης
TK 23460, Λευκωσία 1683 |
| (57) Περίληψη | |

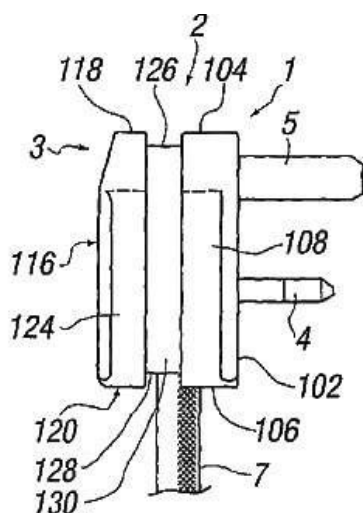
Η εφεύρεση παρέχει ένα πρωτόκολλο που οδηγεί σε βελτιωμένα ποσοστά εμφύτευσης των εμβρύων και/ή σε ελάττωση του ποσοστού αποβολών, στο οποίο χορηγείται hCG ή LH, ή ένα βιολογικό ανάλογο αυτών, κατά την διάρκεια της ωοθυλακικής φάσης.

- (11) Αριθμός Πιστοποιητικού • **CY1110992 T1**
- (43) Ημερομηνία Δημοσίευσης Χορήγησης • 11/06/2015
- (21) Αριθμός Κατάθεσης Αίτησης • **CY20101101157**
- (22) Ημερομηνία Κατάθεσης Αίτησης • 16/12/2010
- (65) Αριθμός Χορήγησης Ευρωπαϊκού Διπλώματος • EP 1 897 546
- (65) Ημερομηνία Δημοσίευσης Χορήγησης Ευρωπαϊκού Διπλώματος • 27/10/2010
- (65) Αριθμός Ευρωπαϊκής Αίτησης • EP07008956.0
- (65) Ημερομηνία Κατάθεσης Ευρωπαϊκής Αίτησης • 01/02/2000
- (54) Τίτλος Εφεύρεσης • ΣΥΝΔΥΑΣΜΕΝΕΣ ΣΥΝΘΕΣΕΙΣ ΠΟΥ ΠΕΡΙΕΧΟΥΝ (E)-7-[4-(4-ΦΘΟΡΟΦΑΙΝΥΛ)-6-ΙΣΟΠΡΟΠΥΛ-2-[ΜΕΘΥΛ(ΜΕΘΥΛΣΟΥΛΦΟΝΥΛ)ΑΜΙΝΟ]ΠΥΡΙΜΙΔΙΝ-5-ΥΛ](3r,5s)-3,5-ΔΙΥΔΡΟΞΥΕΠΤ-6-ΕΝΟΪΚΟ ΟΞΥ
- (73) Ιδιοκτήτης/ες • ASTRAZENECA AB
151 85 Södertälje, Sweden
THE UNIVERSITY COURT OF THE UNIVERSITY OF ABERDEEN
Regent Walk, Aberdeen AB24 3FX, United Kingdom
- (72) Εφευρέτης/ες • CAMERON, Norman Eugene United Kingdom
COTTER, Mary Anne United Kingdom
- (30) Προτεραιότητα/ες • 06/02/1999 GB 9902591
06/02/1999 GB 9902594
- (51) Διεθνής Ταξινόμηση • A61K 31/505^(2006.01) A61K 31/41^(2006.01) A61K 31/4164^(2006.01)
A61K 31/401^(2006.01) A61P 43/00^(2006.01)
- (74) Πληρεξούσιος Αντιπρόσωπος • Παπαχαραλάμπους & Αγγελίδης ΔΕΠΕ
Οδός Θεμ. Δέρβη 10, Ταχ. Θυρίς 24901, Τ.Τ. 1305 Λευκωσία
- (74) Εξουσιοδοτημένο Πρόσωπο • Παπαχαραλάμπους & Αγγελίδης ΔΕΠΕ
Οδός Θεμ. Δέρβη 10, Ταχ. Θυρίς 24901, Τ.Τ. 1305 Λευκωσία
- (57) Περίληψη

Η παρούσα εφεύρεση αναφέρεται σε φαρμακευτικούς συνδυασμούς και φαρμακευτικές συνθέσεις ενός φαρμάκου στατίνης και άλλων παραγόντων που χρησιμοποιούνται για τη θεραπευτική αντιμετώπιση του διαβήτη ή των επιπλοκών του διαβήτη.

- | | |
|---|---|
| (11) Αριθμός Πιστοποιητικού | • CY1110993 T1 |
| (43) Ημερομηνία Δημοσίευσης Χορήγησης | • 11/06/2015 |
| (21) Αριθμός Κατάθεσης Αίτησης | • CY20101101164 |
| (22) Ημερομηνία Κατάθεσης Αίτησης | • 17/12/2010 |
| (65) Αριθμός Χορήγησης Ευρωπαϊκού Διπλώματος | • EP 2 074 683 |
| (65) Ημερομηνία Δημοσίευσης Χορήγησης Ευρωπαϊκού Διπλώματος | • 22/09/2010 |
| (65) Αριθμός Ευρωπαϊκής Αίτησης | • EP07824040.5 |
| (65) Ημερομηνία Κατάθεσης Ευρωπαϊκής Αίτησης | • 05/10/2007 |
| (54) Τίτλος Εφεύρεσης | • ΣΥΣΚΕΥΗ ΗΛΕΚΤΡΙΚΗΣ ΣΥΝΔΕΣΗΣ |
| (73) Ιδιοκτήτης/ες | • LOGICOR LIMITED
Unit 6, Thornes Office Park, Monckton Road,
Wakefield WF2 7AN, United Kingdom |
| (72) Εφευρέτης/ες | • BOWEN, David United Kingdom |
| (30) Προτεραιότητα/ες | • 10/10/2006 GB 0619982 |
| (51) Διεθνής Ταξινόμηση | • H01R 13/713 ^(2006.01) |
| (74) Πληρεξούσιος Αντιπρόσωπος | • Μαρκίδη, Μαρκίδη & Σία
Ηρώων 1-1Α, Τ.Κ. 24325, ΤΤ-1703 Λευκωσία |
| (74) Εξουσιοδοτημένο Πρόσωπο | • Μαρκίδη, Μαρκίδη & Σία
Ηρώων 1-1Α, Τ.Κ. 24325, ΤΤ-1703 Λευκωσία |
| (57) Περίληψη | |

Συσκευή ηλεκτρικής σύνδεσης παρέχεται η οποία περιλαμβάνει μέσα εμπλοκής ώστε να επιτρέπουν τη σύνδεση της συσκευής με μία ηλεκτρική συσκευή ή ηλεκτρική υποδοχή στη χρήση και τουλάχιστον πρώτο και δεύτερο μέσο ηλεκτρικής σύνδεσης τα οποία μπορούν να επικοινωνούν μεταξύ τους στη χρήση ώστε να επιτρέπουν τη ροή ηλεκτρικού φορτίου ανάμεσα τους. Η συσκευή περιλαμβάνει περαιτέρω μέσα κίνησης διατεταγμένα ώστε να επιτρέπουν τη σχετική κίνηση του τουλάχιστον πρώτου και/ή δεύτερου μέσου ηλεκτρικής σύνδεσης μεταξύ μίας πρώτης θέσης, στην οποία ηλεκτρικό φορτίο μπορεί να ρέει ανάμεσα τους, και μίας δεύτερης θέσης, στην οποία αποτρέπεται η ροή του ηλεκτρικού φορτίου. Η σχετική κίνηση λαμβάνει χώρα για μία προκαθορισμένη χρονική περίοδο μετά την ενεργοποίηση ή κατά την ενεργοποίηση των εν λόγω μέσων κίνησης ώστε να παρέχεται ένας μηχανισμός χρονισμού για τη συσκευή.

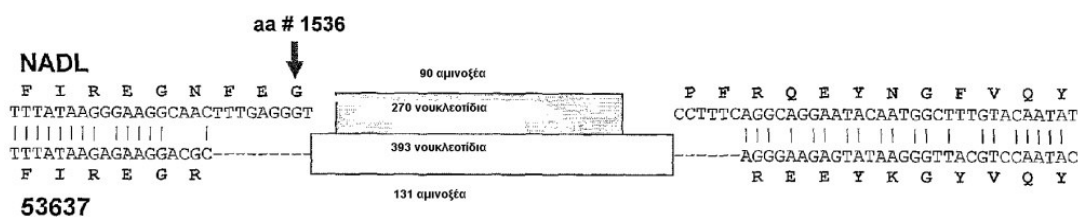


- (11) Αριθμός Πιστοποιητικού • **CY1110994 T1**
- (43) Ημερομηνία Δημοσίευσης Χορήγησης • 11/06/2015
- (21) Αριθμός Κατάθεσης Αίτησης • **CY20101101165**
- (22) Ημερομηνία Κατάθεσης Αίτησης • 17/12/2010
- (65) Αριθμός Χορήγησης Ευρωπαϊκού Διπλώματος • EP 1 527 179
- (65) Ημερομηνία Δημοσίευσης Χορήγησης Ευρωπαϊκού Διπλώματος • 22/09/2010
- (65) Αριθμός Ευρωπαϊκής Αίτησης • EP03792262.2
- (65) Ημερομηνία Κατάθεσης Ευρωπαϊκής Αίτησης • 06/08/2003
- (54) Τίτλος Εφεύρεσης • IL-7 ΦΑΡΜΑΚΕΥΤΙΚΗ ΟΥΣΙΑ, ΣΥΝΘΕΣΗ ΠΟΥ ΠΕΡΙΕΧΕΙ IL-7 ΠΑΡΑΣΚΕΥΗ ΚΑΙ ΧΡΗΣΕΙΣ ΑΥΤΗΣ
- (73) Ιδιοκτήτης/ες • CYTHERIS
175, Avenue Jean-Jacques Rousseau,
92130 Issy Les Moulineaux, France
- (72) Εφευρέτης/ες • MORRE, Michel, Christian France
ASSOULINE, Brigitte France
CORTEZ, Pierre France
GREGOIRE, Anne France
- (30) Προτεραιότητα/ες • 08/08/2002 EP 02291996
05/06/2003 US 475881 P
- (51) Διεθνής Ταξινόμηση • C12N 15/24^(2006.01) C07K 14/54^(2006.01) A61K 38/20^(2006.01)
C07K 16/24^(2006.01) C12N 15/62^(2006.01)
- (74) Πληρεξούσιος Αντιπρόσωπος • Μαρκίδη, Μαρκίδη & Σία
Ηρώων 1-1A, T.K. 24325, TT-1703 Λευκωσία
- (74) Εξουσιοδοτημένο Πρόσωπο • Μαρκίδη, Μαρκίδη & Σία
Ηρώων 1-1A, T.K. 24325, TT-1703 Λευκωσία
- (57) Περίληψη

Η παρούσα εφεύρεση αφορά γενικά τους τομείς της ανοσολογίας και της μοριακής βιολογίας. Η εφεύρεση αποκαλύπτει ειδικότερα νέες και βελτιωμένες φαρμακευτικές ουσίες ιντερλευκίνης-7, οι οποίες αντιστοιχούν σε ειδικά ανοσοδραστικά αντισώματα, καθώς επίσης και συνθέσεις, οι οποίες περιέχουν αυτές, την παρασκευή αυτών και τις χρήσεις αυτών. Η εφεύρεση επίσης αποκαλύπτει μεθόδους για τον χαρακτηρισμό, του προφίλ ακαθαρσίας μιας r-hIL-7 φαρμακευτικής ουσίας που χρησιμοποιείται για θεραπευτικό σκοπό, καθώς επίσης και βελτιστοποιημένες νουκλεοτιδικές αλληλουχίες, που κωδικεύουν IL-7 θηλαστικών, ανασυνδυσασμένους φορείς έκφρασης και μεθόδους για την παρασκευή και τον καθαρισμό των αναφερθέντων πολυπεπτιδίων. Η παρούσα εφεύρεση προέρχεται από την απροσδόκητη ανακάλυψη ότι η δραστηριότητα του ανασυνδυσασμένου IL-7 σε βάθος χρόνου, εκφράζεται ως επί το πλείστον από ένα ειδικό διαμορφομερές και ότι άλλα διαμορφομερή, ενδεχομένως σχετικές προς το προϊόν ουσίες, σχετικές προς το προϊόν ακαθαρσίες και σχετικές προς την μέθοδο ακαθαρσίες, οι οποίες κανονικά θα συμπεριλαμβάνονταν εις την προδιαγραφή της φαρμακευτικής ουσίας και/ή του φαρμακευτικού προϊόντος, παρότι βιοδραστικές, πρέπει να ελαχιστοποιούνται αυστηρά, γιατί είναι ικανές να πυροδοτήσουν μια ανοσοαντίδραση εναντίον του επιθυμητού μορίου IL-7.

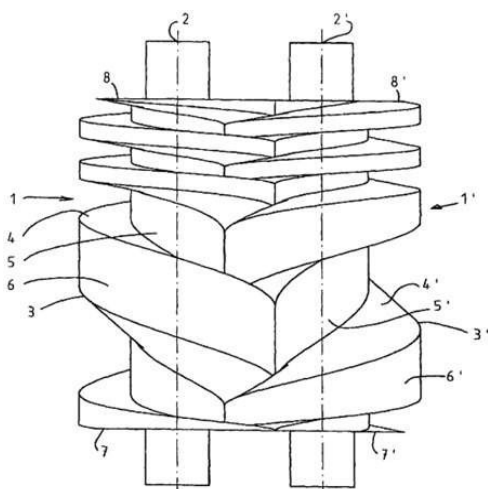
- (11) Αριθμός Πιστοποιητικού • **CY1110995 T1**
- (43) Ημερομηνία Δημοσίευσης Χορήγησης • 11/06/2015
- (21) Αριθμός Κατάθεσης Αίτησης • **CY20101101159**
- (22) Ημερομηνία Κατάθεσης Αίτησης • 16/12/2010
- (65) Αριθμός Χορήγησης Ευρωπαϊκού Διπλώματος • EP 1 651 263
- (65) Ημερομηνία Δημοσίευσης Χορήγησης Ευρωπαϊκού Διπλώματος • 24/11/2010
- (65) Αριθμός Ευρωπαϊκής Αίτησης • EP04801973.1
- (65) Ημερομηνία Κατάθεσης Ευρωπαϊκής Αίτησης • 26/07/2004
- (54) Τίτλος Εφεύρεσης • **ΑΣΦΑΛΗ ΜΕΤΑΛΛΑΚΤΙΚΑ ΙΙΚΑ ΕΜΒΟΛΙΑ**
- (73) Ιδιοκτήτης/ες • **PFIZER PRODUCTS INC.**
Eastern Point Road, Groton, Connecticut 06340
United States of America
- (72) Εφευρέτης/ες • **WELCH, Siao-Kun Wan** United States of America
CALVERT, Jay Gregory United States of America
O' Hara, Michael K. United States of America
CAO, Xuemei United States of America
- (30) Προτεραιότητα/ες • 29/07/2003 US 490834 P
- (51) Διεθνής Ταξινόμηση • A61K 39/12^(2006.01) A61K 39/295^(2006.01) C07K 14/18^(2006.01)
- (74) Πληρεξούσιος Αντιπρόσωπος • **Μαρκίδη, Μαρκίδη & Σία**
Ηρώων 1-1A, Τ.Κ. 24325, ΤΤ-1703 Λευκωσία
- (74) Εξουσιοδοτημένο Πρόσωπο • **Μαρκίδη, Μαρκίδη & Σία**
Ηρώων 1-1A, Τ.Κ. 24325, ΤΤ-1703 Λευκωσία
- (57) Περίληψη

Η παρούσα εφεύρεση παρέχει ασφαλή εμβόλια και μεθόδους παρασκευής τέτοιων εμβολίων. Τα εμβόλια της παρούσας εφεύρεσης περιέχουν τουλάχιστον δύο ζωντανούς μεταλλακτικούς ιούς της ίδιας οικογένειας ή μόρια νουκλεϊνικού οξέος που κωδικοποιούν τέτοιους ιούς, όπου κάθε ένας από τους δύο ιούς ή τα κωδικοποιητικά νουκλεϊνικά οξέα περιέχουν μία μετάλλαξη που συνεισφέρει επιθυμητό φαινότυπο και οι μεταλλάξεις στους ιούς βρίσκονται στην ίδια γονιδιωματική θέση, έτσι ώστε οι μεταλλακτικοί ιοί δεν μπορούν να ανασυνδυαστούν μεταξύ τους για να απομακρύνουν τις μεταλλάξεις.



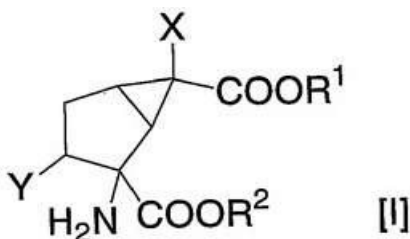
- (11) Αριθμός Πιστοποιητικού • **CY1110996 T1**
- (43) Ημερομηνία Δημοσίευσης Χορήγησης • 11/06/2015
- (21) Αριθμός Κατάθεσης Αίτησης • **CY20101101166**
- (22) Ημερομηνία Κατάθεσης Αίτησης • 17/12/2010
- (65) Αριθμός Χορήγησης Ευρωπαϊκού Διπλώματος • EP 1 303 702
- (65) Ημερομηνία Δημοσίευσης Χορήγησης Ευρωπαϊκού Διπλώματος • 29/09/2010
- (65) Αριθμός Ευρωπαϊκής Αίτησης • EP01944852.1
- (65) Ημερομηνία Κατάθεσης Ευρωπαϊκής Αίτησης • 06/07/2001
- (54) Τίτλος Εφεύρεσης • ΔΙΔΥΜΟΙ ΚΟΧΛΙΟΦΟΡΟΙ ΡΟΤΟΡΕΣ, ΤΟΥ ΕΙΔΟΥΣ ΠΟΥ ΕΜΠΕΡΙΕΧΟΝΤΑΙ ΣΤΙΣ ΕΚΤΟΠΙΣΤΙΚΕΣ ΜΗΧΑΝΕΣ
- (73) Ιδιοκτήτης/ες • ATELIERS BUSCH S.A.
rue des Moissons, Zone Industrielle,
2906 Chevenez, Switzerland
- (72) Εφευρέτης/ες • BECHER, Ulrich Switzerland
- (30) Προτεραιότητα/ες • 25/07/2000 CH 147200
- (51) Διεθνής Ταξινόμηση • F04C 18/16^(2006.01) F04C 18/08^(2006.01)
- (74) Πληρεξούσιος Αντιπρόσωπος • Δρ. Χρίστος Α. Θεοδούλου
Θεοδούλειον αρ.1, Κοραή 5 και W. Weir 9, T.K. 40965,
6308 Λάρνακα
- (74) Εξουσιοδοτημένο Πρόσωπο • Δρ. Χρίστος Α. Θεοδούλου
Θεοδούλειον αρ.1, Κοραή 5 και W. Weir 9, T.K. 40965,
6308 Λάρνακα
- (57) Περίληψη

Οι δίδυμοι κοχλιοφόροι ρότορες, για την αξονική παράλληλη συναρμολόγηση σε μηχανήματα εκτοπισμού για συμπιεστά μέσα, διαθέτουν ασύμμετρες μετωπικές κατατομές και αριθμούς ελίκωσης, οι οποίοι είναι \geq του 2. Η συνάρτηση με τη γωνία (α) της ελίκωσης μεταβάλλει το βήμα (L), το οποίο αυξάνει σε μία πρώτη τμηματική περιοχή (T_1) από την αναρροφητική πλευρά του άκρου του κοχλία, επιτυγχάνει δε μετά από μία ελίκωση μία μέγιστη τιμή (L_{max}), σε μία δεύτερη δε τμηματική περιοχή (T_2) μειώνεται μέχρι μία ελάχιστη τιμή (L_{min}) και σε μία τρίτη τμηματική περιοχή (T_3) παραμένει αμετάβλητη. Η εξέλιξη του βήματος στην πρώτη τμηματική περιοχή (T_1) είναι κατά πλεονεκτικό τρόπο κατοπτρικά συμμετρική προς εκείνη στη δεύτερη τμηματική περιοχή (T_2). Στο εσωτερικό μέρος της τμηματικής περιοχής T_1 προς την (T_2) είναι σχεδόν σε όλες τις περιπτώσεις αυτή κάθε φορά σημειακά συμμετρική με τις μέσες τιμές. Επίσης χωρίς μεταβολή της κατατομής μπορούν με αυτόν τον τρόπο να πραγματοποιούνται πλήρως ελεύθερες εξισορρόπησης συνιστώσες των κοχλιοφόρων στροφείων, με βαθμούς απόδοσης από 1,0... 10,0. Τέτοιου είδους ρότορες προσφέρουν τις πιο καλές προϋποθέσεις για τον περιορισμό της κατανάλωσης ενέργειας, της θερμοκρασίας, του χώρου κατασκευής, του κόστους, καθώς επίσης και για την ελεύθερη επιλογή του υλικού με εφαρμογές στην χημική βιομηχανία, στην φαρμακευτική, στη συσκευασία και στην τεχνική των ημιαγωγών.



- (11) Αριθμός Πιστοποιητικού • **CY1110997 T1**
- (43) Ημερομηνία Δημοσίευσης Χορήγησης • 11/06/2015
- (21) Αριθμός Κατάθεσης Αίτησης • **CY20101101160**
- (22) Ημερομηνία Κατάθεσης Αίτησης • 17/12/2010
- (65) Αριθμός Χορήγησης Ευρωπαϊκού Διπλώματος • EP 1 637 517
- (65) Ημερομηνία Δημοσίευσης Χορήγησης Ευρωπαϊκού Διπλώματος • 10/11/2010
- (65) Αριθμός Ευρωπαϊκής Αίτησης • EP04746867.3
- (65) Ημερομηνία Κατάθεσης Ευρωπαϊκής Αίτησης • 25/06/2004
- (54) Τίτλος Εφεύρεσης • ΠΑΡΑΓΩΓΟ 2-AMINΟΔΙΚΥΚΛΟ [3.1.0] ΕΞΑΝ-2,6-ΔΙΚΑΡΒΟΞΥΛΙΚΟΥ ΕΣΤΕΡΑ
- (73) Ιδιοκτήτης/ες • TAISHO PHARMACEUTICAL CO., LTD.
Tokyo 170-8633, Japan
- (72) Εφευρέτης/ες • YASUHARA, Akito Japan
SAKAGAMI, Kazunari Japan
OHTA, Hiroshi Japan
NAKAZATO, Atsuro Japan
- (30) Προτεραιότητα/ες • 26/06/2003 JP 2003181930
31/10/2003 JP 2003373511
23/04/2004 JP 2004128663
- (51) Διεθνής Ταξινόμηση • C07C 229/50^(2006.01) C07C 235/06^(2006.01) C07C 247/04^(2006.01)
C07C 323/61^(2006.01) A61K 31/216^(2006.01) A61K 31/365^(2006.01)
A61K 31/357^(2006.01) C07D 307/88^(2006.01) C07D 317/34^(2006.01)
A61P 9/10^(2006.01) A61P 25/00^(2006.01) A61P 25/08^(2006.01)
A61P 25/14^(2006.01) A61P 25/16^(2006.01) A61P 25/18^(2006.01)
A61P 25/22^(2006.01) A61P 25/28^(2006.01) A61P 25/30^(2006.01)
A61P 43/00^(2006.01)
- (74) Πληρεξούσιος Αντιπρόσωπος • Δρ. Φύτος Ποιητής
Τ.Θ. 40250, 6302 Λάρνακα
- (74) Εξουσιοδοτημένο Πρόσωπο • Δρ. Φύτος Ποιητής
Τ.Θ. 40250, 6302 Λάρνακα
- (57) Περίληψη

Ένα φάρμακο αποτελεσματικό για την αγωγή και την πρόληψη ψυχιατρικών διαταραχών όπως είναι η σχιζοφρένεια, το άγχος και οι σχετικές ασθένειες εξ αυτών, η κατάθλιψη, η διπολική διαταραχή και η επιληψία. Το φάρμακο ανταγωνίζεται την δράση των μεταβοτροπικών υποδοχέων γλουταμικού ομάδας II και δείχνει υψηλή δραστηριότητα στην εκ του στόματος χορήγηση. Ένα παράγωγο 2-αμινοδικυκλο [3.1.0] εξαν-2,6-δικαρβοξυλικού εστέρα που αναπαρίσταται μέσω του χημικού τύπου [I] [όπου τα R¹ και R² είναι ταυτόσημα ή διαφορετικά, και το κάθε ένα αναπαριστά ένα άτομο υδρογόνου, μια C₁₋₁₀αλκυλομάδα ή τα παρόμοια · το X αναπαριστά ένα άτομο υδρογόνου ή ένα άτομο φθορίου · το Y αναπαριστά -OCHR³R⁴ ή τα παρόμοια (όπου τα R³ και R⁴ είναι ταυτόσημα ή διαφορετικά, και το κάθε ένα αναπαριστά ένα άτομο υδρογόνου, μια C₁₋₁₀αλκυλομάδα ή τα παρόμοια · και το η αναπαριστά τον ακέραιο αριθμό 1 ή 2)], ένα φαρμακευτικώς αποδεκτό άλας εξ αυτού ή ένα ένυδρο άλας εξ αυτού.



- (11) Αριθμός Πιστοποιητικού • **CY1110998 T1**
- (43) Ημερομηνία Δημοσίευσης Χορήγησης • 11/06/2015
- (21) Αριθμός Κατάθεσης Αίτησης • **CY20101101161**
- (22) Ημερομηνία Κατάθεσης Αίτησης • 17/12/2010
- (65) Αριθμός Χορήγησης Ευρωπαϊκού Διπλώματος • EP 1 594 500
- (65) Ημερομηνία Δημοσίευσης Χορήγησης Ευρωπαϊκού Διπλώματος • 29/09/2010
- (65) Αριθμός Ευρωπαϊκής Αίτησης • EP04705765.8
- (65) Ημερομηνία Κατάθεσης Ευρωπαϊκής Αίτησης • 28/01/2004
- (54) Τίτλος Εφεύρεσης • ΘΕΡΑΠΕΙΑ ΒΑΚΤΗΡΙΑΚΩΝ ΑΣΘΕΝΕΙΩΝ ΤΩΝ ΑΝΑΠΝΕΥΣΤΙΚΩΝ ΟΡΓΑΝΩΝ ΜΕ ΤΟΠΙΚΗ ΕΦΑΡΜΟΓΗ ΦΘΟΡΟΚΙΝΟΛΟΝΩΝ
- (73) Ιδιοκτήτης/ες • BAYER SCHERING PHARMA AKTIENGESELLSCHAFT
Müllerstrasse 178, 13353 Berlin, Germany
- (72) Εφευρέτης/ες • ENDERMANN, Rainer Germany
LABISCHINSKI, Harald Germany
LADEL, Christoph Italy
PETERSEN, Uwe Germany
NEWTON, Ben United Kingdom
- (30) Προτεραιότητα/ες • 10/02/2003 DE 10305319
10/02/2003 DE 10305318
- (51) Διεθνής Ταξινόμηση • A61K 31/496^(2006.01) A61K 9/14^(2006.01) A61P 31/04^(2006.01)
- (74) Πληρεξούσιος Αντιπρόσωπος • Δρ. Φύτος Ποιητής
Τ.Θ. 40250, 6302 Λάρνακα
- (74) Εξουσιοδοτημένο Πρόσωπο • Δρ. Φύτος Ποιητής
Τ.Θ. 40250, 6302 Λάρνακα
- (57) Περίληψη

Η εφεύρεση αφορά εισπνεύσιμες συνθέσεις παραγώγων κινολονοκαρβοξυλικού οξέος για την τοπική καταπολέμηση ασθενειών των αναπνευστικών οργάνων, ιδιαίτερος πνευμονικών ασθενειών.

- (11) Αριθμός Πιστοποιητικού • **CY1110999 T1**
- (43) Ημερομηνία Δημοσίευσης Χορήγησης • 11/06/2015
- (21) Αριθμός Κατάθεσης Αίτησης • **CY20101101162**
- (22) Ημερομηνία Κατάθεσης Αίτησης • 17/12/2010
- (65) Αριθμός Χορήγησης Ευρωπαϊκού Διπλώματος • EP 1 514 023
- (65) Ημερομηνία Δημοσίευσης Χορήγησης Ευρωπαϊκού Διπλώματος • 06/10/2010
- (65) Αριθμός Ευρωπαϊκής Αίτησης • EP03735483.4
- (65) Ημερομηνία Κατάθεσης Ευρωπαϊκής Αίτησης • 28/05/2003
- (54) Τίτλος Εφεύρεσης • ΕΓΚΑΤΑΣΤΑΣΗ ΑΙΟΛΙΚΗΣ ΕΝΕΡΓΕΙΑΣ
- (73) Ιδιοκτήτης/ες • WOB BEN, ALOYS
Argestrasse 19, 26607 Aurich, Germany
- (72) Εφευρέτης/ες • WOB BEN, Aloys Germany
- (30) Προτεραιότητα/ες • 05/06/2002 DE 10225136
21/02/2003 DE 10307682
- (51) Διεθνής Ταξινόμηση • F03D 1/06^(2006.01)
- (74) Πληρεξούσιος Αντιπρόσωπος • Δρ. Φύτος Ποιητής
Τ.Θ. 40250, 6302 Λάρνακα
- (74) Εξουσιοδοτημένο Πρόσωπο • Δρ. Φύτος Ποιητής
Τ.Θ. 40250, 6302 Λάρνακα
- (57) Περίληψη

Η εφεύρεση αναφέρεται σε ένα πτερύγιο δρομέα μίας εγκατάστασης αιολικής ενέργειας, καθώς επίσης και σε μία εγκατάσταση αιολικής ενέργειας. Το θέμα της παρούσας εφεύρεσης είναι να προσφέρει ένα πτερύγιο δρομέα με μία κατατομή πτερυγίου, ή αντίστοιχα μία εγκατάσταση αιολικής ενέργειας, το οποίο ή αντίστοιχα η οποία να παρουσιάζει μία καλύτερη ικανότητα ισχύος από ότι μέχρι σήμερα. Το δε πτερύγιο του δρομέα της εγκατάστασης αιολικής ενέργειας, παρουσιάζει ένα οπίσθιο πάχος περίπου στην περιοχή του 15% έως 40%, κατά προτίμηση στην περιοχή περίπου 23% έως 28% και το μέγιστο πάχος της κατατομής κυμαίνεται περίπου από 20% έως 45%, προτιμάται δε περίπου από 32% έως 36%.

- | | |
|---|---|
| (11) Αριθμός Πιστοποιητικού | • CΥ1111000 T1 |
| (43) Ημερομηνία Δημοσίευσης Χορήγησης | • 11/06/2015 |
| (21) Αριθμός Κατάθεσης Αίτησης | • CΥ20101101186 |
| (22) Ημερομηνία Κατάθεσης Αίτησης | • 23/12/2010 |
| (65) Αριθμός Χορήγησης Ευρωπαϊκού Διπλώματος | • EP 1 893 793 |
| (65) Ημερομηνία Δημοσίευσης Χορήγησης Ευρωπαϊκού Διπλώματος | • 29/09/2010 |
| (65) Αριθμός Ευρωπαϊκής Αίτησης | • EP06793277.2 |
| (65) Ημερομηνία Κατάθεσης Ευρωπαϊκής Αίτησης | • 06/09/2006 |
| (54) Τίτλος Εφεύρεσης | • ΟΙΚΟΔΟΜΙΚΟ ΣΥΣΤΑΤΙΚΟ ΣΤΟΙΧΕΙΟ ΚΑΙ ΜΕΘΟΔΟΣ ΕΝΙΣΧΥΣΗΣ ΜΙΑΣ ΚΤΙΡΙΑΚΗΣ ΚΑΤΑΣΚΕΥΗΣ |
| (73) Ιδιοκτήτης/ες | • RUREDIL S.P.A.
20122 Milano, Italy |
| (72) Εφευρέτης/ες | • MANTEGAZZA, Giovanni Italy |
| (30) Προτεραιότητα/ες | • 11/11/2005 IT MI20052156 |
| (51) Διεθνής Ταξινόμηση | • D01F 6/74 ^(2006.01) |
| (74) Πληρεξούσιος Αντιπρόσωπος | • Χρύσα Ψαρά
Τ.Κ. 21143, 1502 Λευκωσία |
| (74) Εξουσιοδοτημένο Πρόσωπο | • Χρύσα Ψαρά
Τ.Κ. 21143, 1502 Λευκωσία |
| (57) Περίληψη | |

Το οικοδομικό συστατικό στοιχείο περιλαμβάνει μια κεντρική κατασκευή καλυπτόμενη από μια στιβάδα τσιμεντοκονιάματος στην οποία εμφυτεύεται μια ενισχυτική δομή σχηματιζόμενη από ένα πολυ[βενζ(1,2-D:5,4-D') δισοξαζολ-2,6-διυλ-1,4-φαινυλενίου]. Η μέθοδος συνίσταται στον σχηματισμό μιας στιβάδας τσιμεντοκονιάματος επί της κατασκευής προς ενίσχυση και στην εμφύτευση στη στιβάδα τσιμεντοκονιάματος μιας ενισχυτικής δομής που σχηματίζεται από ένα πολυ[βενζ(1,2-D:5,4-D') δισοξαζολ-2,6-διυλ-1,4-φαινυλενίου]. Το κόνιαμα περιέχει περαιτέρω ακόρεστες συμπολυμερείς ρητίνες, ρευστοποιητικά και θιξοτροπικά πρόσθετα.

- (11) Αριθμός Πιστοποιητικού • **CY1111001 T1**
- (43) Ημερομηνία Δημοσίευσης Χορήγησης • 11/06/2015
- (21) Αριθμός Κατάθεσης Αίτησης • **CY20101101175**
- (22) Ημερομηνία Κατάθεσης Αίτησης • 21/12/2010
- (65) Αριθμός Χορήγησης Ευρωπαϊκού Διπλώματος • EP 1 100 880
- (65) Ημερομηνία Δημοσίευσης Χορήγησης Ευρωπαϊκού Διπλώματος • 06/10/2010
- (65) Αριθμός Ευρωπαϊκής Αίτησης • EP99938996.8
- (65) Ημερομηνία Κατάθεσης Ευρωπαϊκής Αίτησης • 05/08/1999
- (54) Τίτλος Εφεύρεσης • ΟΥΡΙΚΗ ΟΞΕΙΔΑΣΗ
- (73) Ιδιοκτήτης/ες • DUKE UNIVERSITY
Durham, North Carolina 27708-0083, United States of America
- (72) Εφευρέτης/ες • HERSHFIELD, Michael United States of America
KELLY, Susan, J. United States of America
- (30) Προτεραιότητα/ες • 06/08/1998 US 95489 P
- (51) Διεθνής Ταξινόμηση • C12N 9/00^(2006.01) C12N 9/06^(2006.01) C12N 15/00^(2006.01)
C12N 15/52^(2006.01) C12N 15/63^(2006.01) C12N 5/10^(2006.01)
A61K 38/54^(2006.01) A61P 19/06^(2006.01) C07H 21/04^(2006.01)
- (74) Πληρεξούσιος Αντιπρόσωπος • Γεώργιος Λ. Σαββίδης & Σία
Γλαύκου 1, 1085 Λευκωσία
- (74) Εξουσιοδοτημένο Πρόσωπο • Γεώργιος Λ. Σαββίδης & Σία
Γλαύκου 1, 1085 Λευκωσία
- (57) Περίληψη

Η παρούσα εφεύρεση αναφέρεται, γενικά, σε πρωτεΐνες ουρικής οξειδάσης (ουρικήσσης) και μόρια νουκλεϊκού οξέος που κωδικοποιούν τις ίδιες. Συγκεκριμένα, η εφεύρεση αναφέρεται σε πρωτεΐνες ουρικήσσης που είναι ειδικά χρήσιμες ως, για παράδειγμα, ενδιάμεσα για παραγωγή βελτιωμένων τροποποιημένων πρωτεϊνών ουρικήσσης με μειωμένη ανοσογονικότητα και αυξημένη βιοδιαθεσιμότητα.

- (11) Αριθμός Πιστοποιητικού • **CY1111002 T1**
- (43) Ημερομηνία Δημοσίευσης Χορήγησης • 11/06/2015
- (21) Αριθμός Κατάθεσης Αίτησης • **CY20091100785**
- (22) Ημερομηνία Κατάθεσης Αίτησης • 22/07/2009
- (65) Αριθμός Χορήγησης Ευρωπαϊκού Διπλώματος • EP 1 468 014
- (65) Ημερομηνία Δημοσίευσης Χορήγησης Ευρωπαϊκού Διπλώματος • 22/04/2009
- (65) Αριθμός Ευρωπαϊκής Αίτησης • EP02797061.5
- (65) Ημερομηνία Κατάθεσης Ευρωπαϊκής Αίτησης • 30/10/2002
- (54) Τίτλος Εφεύρεσης • ΣΥΝΘΕΣΕΙΣ ΚΑΙ ΜΕΘΟΔΟΙ ΓΙΑ ΑΝΟΣΟΘΕΡΑΠΕΙΑ ΕΙΔΙΚΗ ΓΙΑ WT1
- (73) Ιδιοκτήτης/ες • CORIXA CORPORATION
CSC, The United States Corporation, 2711 Centerville Road, Wilmington, Delaware 19808, United States of America
- (72) Εφευρέτης/ες • GAIGER, Alexander Austria
MCNEILL, Patricia, D. United States of America
JAYA, Nomalie United States of America
CARTER, Darrick United States of America
- (30) Προτεραιότητα/ες • 30/10/2001 US 2603
16/04/2002 US 125635
12/07/2002 US 195835
16/09/2002 US 244830
- (51) Διεθνής Ταξινόμηση • C07K 14/00^(2006.01) C07K 11/00^(2006.01) C07K 7/00^(2006.01)
A61K 48/00^(2006.01)
- (74) Πληρεξούσιος Αντιπρόσωπος • Δρ. Φύτος Ποιητής
Τ.Θ. 40250, 6302 Λάρνακα
- (74) Εξουσιοδοτημένο Πρόσωπο • Δρ. Φύτος Ποιητής
Τ.Θ. 40250, 6302 Λάρνακα
- (57) Περίληψη

Αποκαλύπτονται συνθέσεις και μέθοδοι για την θεραπεία κακοήθων ασθενειών, όπως λευχαιμίας και καρκίνου. Οι συνθέσεις περιλαμβάνουν ένα ή περισσότερα από WT1 πολυνουκλεοτίδια, WT1 πολυπεπτίδιο, κύτταρο που εμφανίζει αντιγόνο που εμφανίζει WT1 πολυπεπτίδιο, αντίσωμα που ειδικώς συνδέεται προς WT1 πολυπεπτίδιο ή ένα T κύτταρο το οποίο ειδικώς αντιδρά με ένα WT1 πολυπεπτίδιο. Τέτοιες συνθέσεις μπορεί να χρησιμοποιηθούν, για παράδειγμα, για την αποτροπή και θεραπεία μεταστατικών ασθενειών.

- | | |
|---|--|
| (11) Αριθμός Πιστοποιητικού | • CΥ1111003 T1 |
| (43) Ημερομηνία Δημοσίευσης Χορήγησης | • 11/06/2015 |
| (21) Αριθμός Κατάθεσης Αίτησης | • CΥ20071100786 |
| (22) Ημερομηνία Κατάθεσης Αίτησης | • 14/06/2007 |
| (65) Αριθμός Χορήγησης Ευρωπαϊκού Διπλώματος | • EP 1 713 490 |
| (65) Ημερομηνία Δημοσίευσης Χορήγησης Ευρωπαϊκού Διπλώματος | • 18/04/2007 |
| (65) Αριθμός Ευρωπαϊκής Αίτησης | • EP04797704.6 |
| (65) Ημερομηνία Κατάθεσης Ευρωπαϊκής Αίτησης | • 08/11/2004 |
| (54) Τίτλος Εφεύρεσης | • ΣΥΝΘΕΣΕΙΣ ΓΙΑ ΤΗ ΘΕΡΑΠΕΙΑ ΑΤΟΠΙΚΗΣ ΔΕΡΜΑΤΙΤΙΔΑΣ, ΑΛΛΕΡΓΙΚΩΝ ΚΑΤΑΣΤΑΣΕΩΝ ΤΟΥ ΔΕΡΜΑΤΟΣ ΚΑΙ ΑΚΜΗΣ |
| (73) Ιδιοκτήτης/ες | • INDENA S.P.A.
Viale Ortles 12, 20139 Milano, Italy |
| (72) Εφευρέτης/ες | • BOMBARDELLI, Ezio Italy |
| (30) Προτεραιότητα/ες | • 24/11/2003 IT MI20032286 |
| (51) Διεθνής Ταξινόμηση | • A61K 36/00 ^(2006.01) A61Q 19/00 ^(2006.01) |
| (74) Πληρεξούσιος Αντιπρόσωπος | • Μαρκίδη, Μαρκίδη & Σία
Ηρώων 1-1Α, Τ.Κ. 24325, ΤΤ-1703 Λευκωσία |
| (74) Εξουσιοδοτημένο Πρόσωπο | • Μαρκίδη, Μαρκίδη & Σία
Ηρώων 1-1Α, Τ.Κ. 24325, ΤΤ-1703 Λευκωσία |
| (57) Περίληψη | |

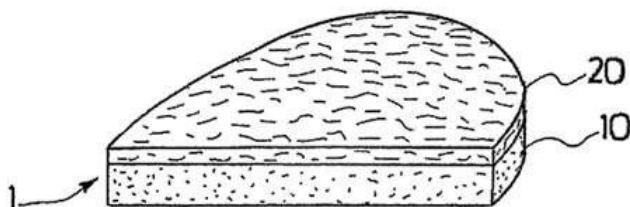
Η παρούσα εφεύρεση έχει σχέση με τοπικές συνθέσεις που περιέχουν α) Τερπένια Ginkgo biloba b) Φλορογλουκινόλες, είτε καθαρές είτε σε μίγματα αυτών, που έχουν εκχυλιστεί από Humulus lupulus, Hypericum sp και Myrtus sp. c) Λιποφιλικό εκχύλισμα Zanthoxylum bungeanum ή Echinacea angustifolia για την θεραπεία ατοπικής δερματίτιδας, αλλεργικών καταστάσεων του δέρματος και ακμής.

- (11) Αριθμός Πιστοποιητικού • **CY1111004 T1**
- (43) Ημερομηνία Δημοσίευσης Χορήγησης • 11/06/2015
- (21) Αριθμός Κατάθεσης Αίτησης • **CY20101100700**
- (22) Ημερομηνία Κατάθεσης Αίτησης • 27/07/2010
- (65) Αριθμός Χορήγησης Ευρωπαϊκού Διπλώματος • EP 1 259 606
- (65) Ημερομηνία Δημοσίευσης Χορήγησης Ευρωπαϊκού Διπλώματος • 28/04/2010
- (65) Αριθμός Ευρωπαϊκής Αίτησης • EP01907820.3
- (65) Ημερομηνία Κατάθεσης Ευρωπαϊκής Αίτησης • 15/02/2001
- (54) Τίτλος Εφεύρεσης • ΧΡΗΣΙΜΕΣ ΣΥΝΘΕΣΕΙΣ ΓΙΑ ΤΗ ΡΥΘΜΙΣΗ ΤΗΣ ΔΡΑΣΗΣ ΤΟΥ ΓΟΝΙΔΙΟΥ ΤΗΣ ΠΑΡΚΙΝΗΣ
- (73) Ιδιοκτήτης/ες • AVENTIS PHARMA S.A.
20, Avenue Raymond Aron, 92160 Antony, France
INSTITUT NATIONAL DE LA SANTE ET DE LA RECHERCHE MEDICALE (INSERM)
101, rue de Tolbiac, 75654 Paris Cédex 13, France
- (72) Εφευρέτης/ες • KOUTNIKOVA, Hana France
BRICE, Alexis France
FOURNIER, Alain France
PRADIER, Laurent France
ARNOULD-REGUIGNE, Isabelle France
ROSIER-MONTUS, Marie-Françoise France
CORTI, Olga France
- (30) Προτεραιότητα/ες • 17/02/2000 FR 0001980
18/04/2000 US 198489 P
- (51) Διεθνής Ταξινόμηση • C12N 15/12^(2006.01) C12N 5/10^(2006.01) C07K 14/47^(2006.01)
C07K 16/18^(2006.01) G01N 33/50^(2006.01) A61K 38/17^(2006.01)
- (74) Πληρεξούσιος Αντιπρόσωπος • Νικόλαος Λυμπέρης
TK 23460, Λευκωσία 1683
- (74) Εξουσιοδοτημένο Πρόσωπο • Νικόλαος Λυμπέρης
TK 23460, Λευκωσία 1683
- (57) Περίληψη

Η παρούσα εφεύρεση αφορά σε νέες συνθέσεις και στη χρήση αυτών, χρήση κυρίως φαρμακευτική, διαγνωστική ή φαρμακολογική. Πιο συγκεκριμένα, η παρούσα εφεύρεση αφορά σε μια νέα πρωτεΐνη, με την ονομασία PAP1, καθώς και σε νέα πεπτίδια και ενώσεις ικανές να τροποποιούν τουλάχιστον μερικώς τη δράση της Παρκίνης.

- | | |
|---|--|
| (11) Αριθμός Πιστοποιητικού | • CY1111005 T1 |
| (43) Ημερομηνία Δημοσίευσης Χορήγησης | • 11/06/2015 |
| (21) Αριθμός Κατάθεσης Αίτησης | • CY20091100709 |
| (22) Ημερομηνία Κατάθεσης Αίτησης | • 03/07/2009 |
| (65) Αριθμός Χορήγησης Ευρωπαϊκού Διπλώματος | • EP 1 670 982 |
| (65) Ημερομηνία Δημοσίευσης Χορήγησης Ευρωπαϊκού Διπλώματος | • 22/04/2009 |
| (65) Αριθμός Ευρωπαϊκής Αίτησης | • EP04787488.8 |
| (65) Ημερομηνία Κατάθεσης Ευρωπαϊκής Αίτησης | • 30/09/2004 |
| (54) Τίτλος Εφεύρεσης | • ΕΙΔΟΣ ΠΕΡΙΠΟΙΗΣΗΣ ΤΟΥ ΔΕΡΜΑΤΟΣ |
| (73) Ιδιοκτήτης/ες | • GEORGIA-PACIFIC FRANCE
11 Route Industrielle, 68320 Kunheim, France |
| (72) Εφευρέτης/ες | • LOUIS DIT PICARD, Bernard France
GREGOIRE, Philippe France |
| (30) Προτεραιότητα/ες | • 02/10/2003 FR 0311560 |
| (51) Διεθνής Ταξινόμηση | • D04H 13/00 ^(2006.01) |
| (74) Πληρεξούσιος Αντιπρόσωπος | • Μαρκίδη, Μαρκίδη & Σία
Ηρώων 1-1Α, Τ.Κ. 24325, ΤΤ-1703 Λευκωσία |
| (74) Εξουσιοδοτημένο Πρόσωπο | • Μαρκίδη, Μαρκίδη & Σία
Ηρώων 1-1Α, Τ.Κ. 24325, ΤΤ-1703 Λευκωσία |
| (57) Περίληψη | |

Η εφεύρεση αυτή αφορά ένα είδος περιποίησης του δέρματος παρουσιάζοντας ένα καθαρισμό μέσω τριβής και η οποία περιλαμβάνει τουλάχιστον μία πρώτη και μία δεύτερη εξωτερική στρώση κατασκευασμένη από ινώδη υλικά. Αυτή η εφεύρεση έχει χαρακτηριστικά ότι η πρώτη στρώση (10, 10', 10'') δημιουργεί μια απορροφητική μαξιλάρι και ουσιαστικά αποτελείται από ίνες κυτταρίνης με μικρή τιμή micropaire, ειδικότερα μια τιμή micropaire μικρότερη του 8, ενώ η δεύτερη στρώση (20, 20', 20'') αποτελείται ουσιαστικά από ίνες με μεγάλη τιμή micropaire, και ειδικότερα τιμή micropaire μεγαλύτερη από 8, όπου οι αναφερθείσες ίνες εκλέγονται από τα επόμενα υλικά: λινάρι, ραμί, sisal, γιούτα, κάνναβη, είτε χωριστά είτε ως μίγμα.



- (11) Αριθμός Πιστοποιητικού • **CY1111006 T1**
- (43) Ημερομηνία Δημοσίευσης Χορήγησης • 11/06/2015
- (21) Αριθμός Κατάθεσης Αίτησης • **CY20091100178**
- (22) Ημερομηνία Κατάθεσης Αίτησης • 18/02/2009
- (65) Αριθμός Χορήγησης Ευρωπαϊκού Διπλώματος • EP 1 115 874
- (65) Ημερομηνία Δημοσίευσης Χορήγησης Ευρωπαϊκού Διπλώματος • 07/01/2009
- (65) Αριθμός Ευρωπαϊκής Αίτησης • EP99948189.8
- (65) Ημερομηνία Κατάθεσης Ευρωπαϊκής Αίτησης • 23/09/1999
- (54) Τίτλος Εφεύρεσης • ΕΚΡΙΜΜΑΤΑΣΗ ΑΣΘΕΝΕΙΑΣ ALZHEIMER
- (73) Ιδιοκτήτης/ες • PHARMACIA & UPJOHN COMPANY LLC
Kalamazoo, MI 49001, United States of America
- (72) Εφευρέτης/ες • GURNEY, Mark, E. United States of America
BIENKOWSKI, Michael, Jerome United States of America
HEINRIKSON, Robert, Leroy United States of America
PARODI, Luis, A. Sweden
YAN, Riqiang United States of America
- (30) Προτεραιότητα/ες • 24/09/1998 US 101594 P
- (51) Διεθνής Ταξινόμηση • C12N 15/57^(2006.01) C12N 15/62^(2006.01) C12N 15/85^(2006.01)
C12N 5/10^(2006.01) C12N 9/64^(2006.01) C07K 19/00^(2006.01)
C07K 14/47^(2006.01) C12N 15/12^(2006.01) C07K 16/18^(2006.01)
C12Q 1/37^(2006.01) G01N 33/68^(2006.01) C12N 1/21^(2006.01)
- (74) Πληρεξούσιος Αντιπρόσωπος • Χρύσα Ψαρά
T.K. 21143, 1502 Λευκωσία
- (74) Εξουσιοδοτημένο Πρόσωπο • Χρύσα Ψαρά
T.K. 21143, 1502 Λευκωσία
- (57) Περίληψη

Η παρούσα εφεύρεση παρέχει το ένζυμο και τις ενζυματικές πορείες για διάσπαση της θέσης διάσπασης β εκριμματάσης της APP πρωτεΐνης και συναφή νουκλεϊνικά οξέα, πεπτιδία, φορείς, κύτταρα και προϊόντα απομόνωσης κυττάρου και δοκιμασίες.

- (11) Αριθμός Πιστοποιητικού • **CY1111007 T1**
- (43) Ημερομηνία Δημοσίευσης Χορήγησης • 11/06/2015
- (21) Αριθμός Κατάθεσης Αίτησης • **CY20101101086**
- (22) Ημερομηνία Κατάθεσης Αίτησης • 29/11/2010
- (65) Αριθμός Χορήγησης Ευρωπαϊκού Διπλώματος • EP 1 800 683
- (65) Ημερομηνία Δημοσίευσης Χορήγησης Ευρωπαϊκού Διπλώματος • 17/11/2010
- (65) Αριθμός Ευρωπαϊκής Αίτησης • EP06291991.5
- (65) Ημερομηνία Κατάθεσης Ευρωπαϊκής Αίτησης • 20/12/2006
- (54) Τίτλος Εφεύρεσης • ΝΕΟΣ ΣΥΝΔΥΑΣΜΟΣ ΕΝΟΣ ΑΝΑΣΤΟΛΕΑ ΤΟΥ ΦΛΕΒΟΚΟΜΒΙΚΟΥ ΡΕΥΜΑΤΟΣ IF ΚΑΙ ΕΝΟΣ ΑΝΑΣΤΟΛΕΑ ΑΣΒΕΣΤΙΟΥ ΚΑΙ ΦΑΡΜΑΚΕΥΤΙΚΕΣ ΣΥΝΘΕΣΕΙΣ ΠΟΥ ΤΟΝ ΠΕΡΙΕΧΟΥΝ
- (73) Ιδιοκτήτης/ες • LES LABORATOIRES SERVIER
92415 Courbevoie Cedex, France
- (72) Εφευρέτης/ες • BENATAR, Vidal France
LEREBOURS-PIGEONNIERE, Guy France
- (30) Προτεραιότητα/ες • 21/12/2005 FR 0513008
- (51) Διεθνής Ταξινόμηση • A61K 31/55^(2006.01) A61K 31/4422^(2006.01) A61P 9/10^(2006.01)
- (74) Πληρεξούσιος Αντιπρόσωπος • Ξένιος Λ. Ξενόπουλος
Aluminium Tower, 5ος όροφος, Λεωφ. Λεμεσού αρ. 2,
2003 Λευκωσία
- (74) Εξουσιοδοτημένο Πρόσωπο • Ξένιος Λ. Ξενόπουλος
Aluminium Tower, 5ος όροφος, Λεωφ. Λεμεσού αρ. 2,
2003 Λευκωσία
- (57) Περίληψη

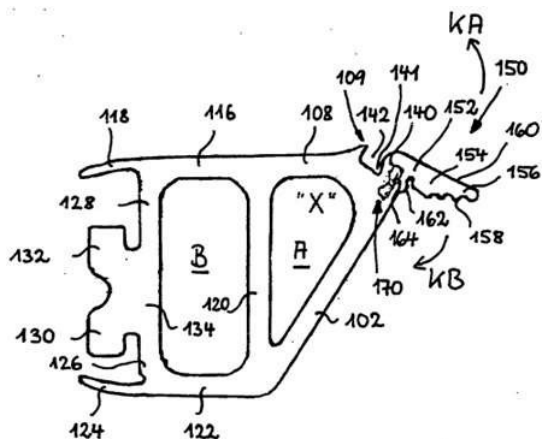
Συνδυασμός ο οποίος περιέχει έναν επιλεκτικό και ειδικό αναστολέα του φλεβοκομβικού ρεύματος I_f και πιο συγκεκριμένα ιβαβραδίνη και αναστολέα ασβεστίου.

- | | |
|---|--|
| (11) Αριθμός Πιστοποιητικού | • CY1111008 T1 |
| (43) Ημερομηνία Δημοσίευσης Χορήγησης | • 11/06/2015 |
| (21) Αριθμός Κατάθεσης Αίτησης | • CY20101101073 |
| (22) Ημερομηνία Κατάθεσης Αίτησης | • 24/11/2010 |
| (65) Αριθμός Χορήγησης Ευρωπαϊκού Διπλώματος | • EP 1 952 703 |
| (65) Ημερομηνία Δημοσίευσης Χορήγησης Ευρωπαϊκού Διπλώματος | • 25/08/2010 |
| (65) Αριθμός Ευρωπαϊκής Αίτησης | • EP07002352.8 |
| (65) Ημερομηνία Κατάθεσης Ευρωπαϊκής Αίτησης | • 02/02/2007 |
| (54) Τίτλος Εφεύρεσης | • ΠΡΟΪΟΝ ΜΕ ΖΩΝΤΑΝΟΥΣ ΠΡΟΒΙΟΤΙΚΟΥΣ ΜΙΚΡΟΟΡΓΑΝΙΣΜΟΥΣ |
| (73) Ιδιοκτήτης/ες | • MAY, AMADEUS ALEXANDER
Böhleli 7, 9050 Appenzell, Switzerland |
| (72) Εφευρέτης/ες | • MAY, Maximilian Emanuel Germany |
| (30) Προτεραιότητα/ες | • ---- |
| (51) Διεθνής Ταξινόμηση | • A23L 1/30 ^(2006.01) B65D 51/28 ^(2006.01) A23L 1/03 ^(2006.01) |
| (74) Πληρεξούσιος Αντιπρόσωπος | • Δρ. Χρίστος Α. Θεοδούλου
Θεοδούλειον αρ.1, Κοραή 5 και W. Weir 9, T.K. 40965,
6308 Λάρνακα |
| (74) Εξουσιοδοτημένο Πρόσωπο | • Δρ. Χρίστος Α. Θεοδούλου
Θεοδούλειον αρ.1, Κοραή 5 και W. Weir 9, T.K. 40965,
6308 Λάρνακα |
| (57) Περίληψη | |

Η παρούσα εφεύρεση αφορά ένα υγρό, ζυμωμένο φυσικό προϊόν, το οποίο περιέχει ζωντανούς προβιοτικούς μικροοργανισμούς σε μια ποσότητα από 10^5 έως 10^{15} κύτταρα/ml, όπου το ποσοστό νεκρών μικροοργανισμών υπάρχει σε περίσσια. Μέθοδος για την παρασκευή του φυσικού προϊόντος αυτού και ένα δοχείο με τουλάχιστον δύο θαλάμους για τη διατήρησή του.

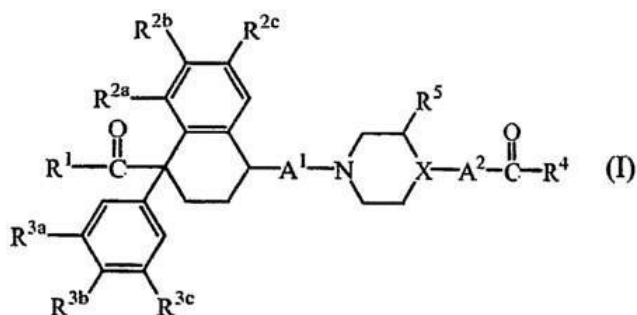
- (11) Αριθμός Πιστοποιητικού • **CY1111009 T1**
- (43) Ημερομηνία Δημοσίευσης Χορήγησης • 11/06/2015
- (21) Αριθμός Κατάθεσης Αίτησης • **CY20101100069**
- (22) Ημερομηνία Κατάθεσης Αίτησης • 22/01/2010
- (65) Αριθμός Χορήγησης Ευρωπαϊκού Διπλώματος • EP 1 561 623
- (65) Ημερομηνία Δημοσίευσης Χορήγησης Ευρωπαϊκού Διπλώματος • 04/11/2009
- (65) Αριθμός Ευρωπαϊκής Αίτησης • EP05002063.5
- (65) Ημερομηνία Κατάθεσης Ευρωπαϊκής Αίτησης • 01/02/2005
- (54) Τίτλος Εφεύρεσης • ΛΩΡΙΔΑ ΠΡΟΣΤΑΣΙΑΣ ΤΩΝ ΔΑΚΤΥΛΩΝ ΜΕ ΗΛΕΚΤΡΙΚΗ ΕΠΑΦΗ ΖΕΥΞΗΣ ΓΙΑ ΤΗΝ ΠΑΡΕΜΠΟΔΙΣΗ ΤΗΣ ΣΥΝΘΛΙΨΗΣ
- (73) Ιδιοκτήτης/ες • GUMMI-WELZ GMBH U. CO. KG GUMMI-KUNSTSTOFFTECHNIK-SCHAUMSTOFFE Otto-Renner-Strasse 28, 89231 Neu-Ulm, Germany
- (72) Εφευρέτης/ες • SCHIFFERS, Herbert Dr. Germany
FRITSCHKE, Wolfgang Germany
SCHNEIDER, Reiner Germany
ZEISSLER, Jörg Germany
LAHMER, Andreas Germany
- (30) Προτεραιότητα/ες • 03/02/2004 DE 102004005289
29/04/2004 DE 102004021158
23/09/2004 DE 202004014861 U
- (51) Διεθνής Ταξινόμηση • B60J 10/00^(2006.01) B60J 10/08^(2006.01)
- (74) Πληρεξούσιος Αντιπρόσωπος • Δρ. Χρίστος Α. Θεοδούλου
Θεοδούλειον αρ.1, Κοραή 5 και W. Weir 9, T.K. 40965, 6308 Λάρνακα
- (74) Εξουσιοδοτημένο Πρόσωπο • Δρ. Χρίστος Α. Θεοδούλου
Θεοδούλειον αρ.1, Κοραή 5 και W. Weir 9, T.K. 40965, 6308 Λάρνακα
- (57) Περίληψη

Μια λωρίδα προστασίας των δακτύλων, σύμφωνα με την ευρεσιτεχνία, αποτελείται από μια λωρίδα προφίλ από ελαστικό, η οποία διαθέτει ένα ενσωματωμένο, κινητό μονωτικό χείλος (150), το οποίο εκτείνεται μακριά από αυτή. Στο κινητό μονωτικό χείλος ή στην περιοχή βάσης ή εδράνου (140) του κατά προτίμηση περιστροφικού μονωτικού χείλους διατάσσεται μια ηλεκτρική λωρίδα ασφάλειας (170), η οποία διαθέτει καταλλήλως επάνω στην εξωτερική πλευρά ραβδώσεις (172) και κοιλότητες (174).



- (11) Αριθμός Πιστοποιητικού • **CY1111010 T1**
- (43) Ημερομηνία Δημοσίευσης Χορήγησης • 11/06/2015
- (21) Αριθμός Κατάθεσης Αίτησης • **CY20101100974**
- (22) Ημερομηνία Κατάθεσης Αίτησης • 27/10/2010
- (65) Αριθμός Χορήγησης Ευρωπαϊκού Διπλώματος • EP 2 076 494
- (65) Ημερομηνία Δημοσίευσης Χορήγησης Ευρωπαϊκού Διπλώματος • 28/07/2010
- (65) Αριθμός Ευρωπαϊκής Αίτησης • EP07821650.4
- (65) Ημερομηνία Κατάθεσης Ευρωπαϊκής Αίτησης • 22/10/2007
- (54) Τίτλος Εφεύρεσης • ΕΝΩΣΕΙΣ ΤΕΤΡΑΪΔΡΟ-ΝΑΦΘΑΛΕΝΟ-1-ΚΑΡΒΟΞΥΛΙΚΟΥ ΟΞΕΟΣ ΥΠΟΚΑΤΕΣΤΗΜΕΝΟΥ ΜΕ ΠΙΠΕΡΙΔΙΝΗ Ή ΠΙΠΕΡΑΖΙΝΗ ΠΟΥ ΑΝΑΣΤΕΛΛΟΥΝ ΤΗΝ ΜΤΡ
- (73) Ιδιοκτήτης/ες • JANSSEN PHARMACEUTICA N.V.
Turnhoutseweg 30, 2340 Beerse, Belgium
- (72) Εφευρέτης/ες • MEERPOEL, Lieven Belgium
LINDERS, Joannes Theodorus Maria Belgium
JAROSKOVA, Libuse Belgium
VIELLEVOYE, Marcel Belgium
BACKX, Leo Jacobus, Jozef Belgium
BERTHELOT, Didier Jean-Claude Belgium
BUSSCHER, Guuske Frederike Belgium
- (30) Προτεραιότητα/ες • 24/10/2006 EP 06122817
- (51) Διεθνής Ταξινόμηση • C07D 211/58^(2006.01) C07D 241/20^(2006.01) C07D 295/10^(2006.01)
C07D 401/12^(2006.01) C07D 401/14^(2006.01) A61K 31/495^(2006.01)
A61K 31/445^(2006.01) A61P 3/00^(2006.01)
- (74) Πληρεξούσιος Αντιπρόσωπος • Παπαχαραλάμπους & Αγγελίδης ΔΕΠΕ
Οδός Θεμ. Δέρβη 10, Ταχ. Θυρίς 24901, Τ.Τ. 1305 Λευκωσία
- (74) Εξουσιοδοτημένο Πρόσωπο • Παπαχαραλάμπους & Αγγελίδης ΔΕΠΕ
Οδός Θεμ. Δέρβη 10, Ταχ. Θυρίς 24901, Τ.Τ. 1305 Λευκωσία
- (57) Περίληψη

Η παρούσα εφεύρεση αφορά σε νέα παράγωγα τετραϋδρο-ναφθαλενο-1-καρβοξυλικού οξέος υποκατεστημένου με πιπεριδίνη ή πιπεραζίνη που δρουν ως αναστολείς της έκκρισης αροΒ/ΜΤΡ και ταυτόχρονα δρουν ως αναστολείς ελάττωσης των λιπιδίων. Η εφεύρεση περαιτέρω αναφέρεται σε μεθόδους για την παρασκευή αυτών των ενώσεων, σε φαρμακευτικές συνθέσεις που περιλαμβάνουν τις εν λόγω ενώσεις καθώς και τη χρήση των εν λόγω ενώσεων ως ένα φάρμακο για την αντιμετώπιση της αθηροσκλήρυνσης, της παγκρεατίτιδας, της παχυσαρκίας, της υπερτριγλυκεριδαιμίας, της υπερχολεστερολαιμίας, της υπερλιπιδαιμίας, του διαβήτη και του διαβήτη τύπου ΙΙ.

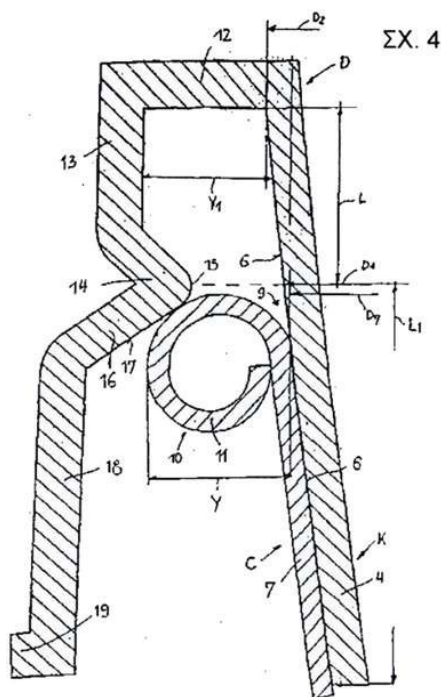


- (11) Αριθμός Πιστοποιητικού • **CY1111011 T1**
- (43) Ημερομηνία Δημοσίευσης Χορήγησης • 11/06/2015
- (21) Αριθμός Κατάθεσης Αίτησης • **CY20101100927**
- (22) Ημερομηνία Κατάθεσης Αίτησης • 18/10/2010
- (65) Αριθμός Χορήγησης Ευρωπαϊκού Διπλώματος • EP 1 684 805
- (65) Ημερομηνία Δημοσίευσης Χορήγησης Ευρωπαϊκού Διπλώματος • 21/07/2010
- (65) Αριθμός Ευρωπαϊκής Αίτησης • EP04818358.6
- (65) Ημερομηνία Κατάθεσης Ευρωπαϊκής Αίτησης • 04/11/2004
- (54) Τίτλος Εφεύρεσης • ΧΡΗΣΗ ΤΩΝ ANTI-CD40 ΜΟΝΟΚΛΩΝΙΚΩΝ ΑΝΤΙΣΩΜΑΤΩΝ ΓΙΑ ΤΗΝ ΘΕΡΑΠΕΥΤΙΚΗ ΑΓΩΓΗ ΠΟΛΛΑΠΛΟΥ ΜΥΕΛΩΜΑΤΟΣ
- (73) Ιδιοκτήτης/ες • NOVARTIS VACCINES AND DIAGNOSTICS, INC.
4560 Horton Street, Emeryville, CA 94608
United States of America
XOMA TECHNOLOGY LTD
Clarendon House, 2 Church Street, Hamilton HM11, Bermuda
- (72) Εφευρέτης/ες • LONG, Li United States of America
LUQMAN, Mohammad United States of America
YABANNAVAR, Asha United States of America
ZAROR, Isabel United States of America
- (30) Προτεραιότητα/ες • 04/11/2003 US 517337 P
26/11/2003 US 525579 P
26/04/2004 US 565709 P
27/04/2004 US 565710 P
- (51) Διεθνής Ταξινόμηση • A61K 39/395^(2006.01)
- (74) Πληρεξούσιος Αντιπρόσωπος • Δρ. Χρίστος Α. Θεοδούλου
Θεοδούλειον αρ.1, Κοραή 5 και W. Weir 9, T.K. 40965,
6308 Λάρνακα
- (74) Εξουσιοδοτημένο Πρόσωπο • Δρ. Χρίστος Α. Θεοδούλου
Θεοδούλειον αρ.1, Κοραή 5 και W. Weir 9, T.K. 40965,
6308 Λάρνακα
- (57) Περίληψη

Παρέχονται μέθοδοι θεραπείας για την θεραπευτική αγωγή ενός ατόμου με πολλαπλό μυέλωμα. Οι μέθοδοι περιλαμβάνουν χορήγηση μιας θεραπευτικώς αποτελεσματικής ποσότητας ενός αντι-CD40 αντισώματος ανταγωνιστή ή θραύσματος αυτού που προσδένει αντιγόνο σε έναν ασθενή που το χρειάζεται. Το αντι-CD40 αντίσωμα ανταγωνιστής ή ένα θραύσμα αυτού που προσδένει αντιγόνο είναι απαλλαγμένο σημαντικής δραστηριότητας αγωνιστή αλλά δείχνει ανταγωνιστική δραστηριότητα όταν το αντίσωμα προσδένει σε ένα CD40 αντιγόνο ή σε ένα ανθρώπινο κύτταρο που εκφράζει CD40. Η ανταγωνιστική δραστηριότητα του αντι-CD40 αντισώματος ή θραύσματος αυτού που προσδένει αντιγόνο ευεργετικά αναστέλλει τον πολλαπλασιασμό και/ή την διαφοροποίηση των ανθρώπινων κυττάρων πολλαπλού μυελώματος που εκφράζουν CD40.

- | | |
|---|---|
| (11) Αριθμός Πιστοποιητικού | • CY1111012 T1 |
| (43) Ημερομηνία Δημοσίευσης Χορήγησης | • 11/06/2015 |
| (21) Αριθμός Κατάθεσης Αίτησης | • CY20101100425 |
| (22) Ημερομηνία Κατάθεσης Αίτησης | • 14/05/2010 |
| (65) Αριθμός Χορήγησης Ευρωπαϊκού Διπλώματος | • EP 1 367 001 |
| (65) Ημερομηνία Δημοσίευσης Χορήγησης Ευρωπαϊκού Διπλώματος | • 17/02/2010 |
| (65) Αριθμός Ευρωπαϊκής Αίτησης | • EP02028705.8 |
| (65) Ημερομηνία Κατάθεσης Ευρωπαϊκής Αίτησης | • 19/12/2002 |
| (54) Τίτλος Εφεύρεσης | • ΔΟΧΕΙΟ ΣΕ ΣΧΗΜΑ ΚΟΥΠΑΣ ΚΑΙ ΣΚΕΠΑΣΜΑ |
| (73) Ιδιοκτήτης/ες | • SEDA S.P.A.
Corso Salvatore d'Amato 84, 80022 Arzano-Napoli, Italy |
| (72) Εφευρέτης/ες | • D'AMATO, Gianfranco Italy |
| (30) Προτεραιότητα/ες | • 29/05/2002 DE 20208386 U |
| (51) Διεθνής Ταξινόμηση | • B65D 43/02 ^(2006.01) |
| (74) Πληρεξούσιος Αντιπρόσωπος | • Νικόλαος Λυμπέρης
TK 23460, Λευκωσία 1683 |
| (74) Εξουσιοδοτημένο Πρόσωπο | • Νικόλαος Λυμπέρης
TK 23460, Λευκωσία 1683 |
| (57) Περίληψη | |

Ένα δοχείο σε σχήμα κούπας (C) έχει μια εξωτερική σπείρα (10) στην περιοχή του ανοίγματος του για θηλύκωμα πάνω σε ένα πλαστικό σκέπασμα (D). Το σκέπασμα έχει μια περιφερειακά συνεχή εγκοπή συγκράτησης (1) για να δεχθεί τη σπείρα. Η εγκοπή συγκράτησης συνεχίζει προς τα έξω με μια ελαστικά παραμορφώσιμη σύσφιξη (14), και προς τα μέσα με ένα εξωτερικό τοίχωμα (6) μιας περιφερειακά συνεχούς, εσοχής σκεπάσματος σε σχήμα U, ο ιστός U (22) του οποίου βρίσκεται κάτω από τη θέση ύψους της σύσφιξης και του εσωτερικού τοιχώματος ποδιού (23) του οποίου σχηματίζει μέρος ενός τοιχώματος θόλου ενός θόλου (2) που εκτείνεται προς τα επάνω πέρα από τη θέση ύψους της σύσφιξης. Η εσοχή του σκεπάσματος εκτείνεται προς τα κάτω πέρα από τη θέση του ύψους της σύσφιξης και έχει μια εξωτερική διάμετρο στην εξωτερική της επιφάνεια που προσαρμόζεται στην εσωτερική διάμετρο του τοιχώματος του δοχείου έτσι ώστε η εσοχή του σκεπάσματος να λειτουργεί τουλάχιστον ως προεξοχή κεντραρίσματος και καθοδήγησης για την ενέργεια θηλυκώματος του σκεπάσματος, η οποία προεξοχή συνεργάζεται σε ολίσθηση με το τοίχωμα του δοχείου ήδη τουλάχιστον ενώ η σπείρα περνάει από τη σύσφιξη.



- (11) Αριθμός Πιστοποιητικού • **CY1111013 T1**
- (43) Ημερομηνία Δημοσίευσης Χορήγησης • 11/06/2015
- (21) Αριθμός Κατάθεσης Αίτησης • **CY20101100818**
- (22) Ημερομηνία Κατάθεσης Αίτησης • 08/09/2010
- (65) Αριθμός Χορήγησης Ευρωπαϊκού Διπλώματος • EP 1 427 286
- (65) Ημερομηνία Δημοσίευσης Χορήγησης Ευρωπαϊκού Διπλώματος • 30/06/2010
- (65) Αριθμός Ευρωπαϊκής Αίτησης • EP02797602.6
- (65) Ημερομηνία Κατάθεσης Ευρωπαϊκής Αίτησης • 21/08/2002
- (54) Τίτλος Εφεύρεσης • ΜΕΘΟΔΟΣ ΓΙΑ ΤΟΝ ΠΕΡΙΟΡΙΣΜΟ ΚΑΡΠΩΝ
- (73) Ιδιοκτήτης/ες • QUENA PLANT PROTECTION, A BRANCH OF FAHRENHEIT HOLDING B.V.
Curacao, Netherlands Antilles
- (72) Εφευρέτης/ες • BAUR, Peter Germany
BENZ, Wolfgang Germany
FÜRSCHE, Helmut Germany
PITTA, Leonardo Germany
WIRTH, Wolfgang Germany
SCHRÖDER, Michael Germany
- (30) Προτεραιότητα/ες • 03/09/2001 DE 10143084
- (51) Διεθνής Ταξινόμηση • A01N 43/707^(2006.01)
- (74) Πληρεξούσιος Αντιπρόσωπος • Γεώργιος Λ. Σαββίδης & Σία
Γλαύκου 1, 1085 Λευκωσία
- (74) Εξουσιοδοτημένο Πρόσωπο • Γεώργιος Λ. Σαββίδης & Σία
Γλαύκου 1, 1085 Λευκωσία
- (57) Περίληψη

Η παρούσα εφεύρεση αναφέρεται σε μέθοδο για τον περιορισμό καρπών με χρήση της δραστικής ουσίας μεταμιτρονίλη και σε αντίστοιχα μεταμιτρονούχα μέσα περιορισμού καρπών.

- | | |
|---|--|
| (11) Αριθμός Πιστοποιητικού | • CΥ1111014 T1 |
| (43) Ημερομηνία Δημοσίευσης Χορήγησης | • 11/06/2015 |
| (21) Αριθμός Κατάθεσης Αίτησης | • CΥ20081100456 |
| (22) Ημερομηνία Κατάθεσης Αίτησης | • 24/04/2008 |
| (65) Αριθμός Χορήγησης Ευρωπαϊκού Διπλώματος | • EP 1 713 458 |
| (65) Ημερομηνία Δημοσίευσης Χορήγησης Ευρωπαϊκού Διπλώματος | • 05/03/2008 |
| (65) Αριθμός Ευρωπαϊκής Αίτησης | • EP05701734.5 |
| (65) Ημερομηνία Κατάθεσης Ευρωπαϊκής Αίτησης | • 14/01/2005 |
| (54) Τίτλος Εφεύρεσης | • ΜΕΘΟΔΟΣ ΓΙΑ ΤΗ ΒΕΛΤΙΩΣΗ ΤΗΣ ΒΙΟΔΙΑΘΕΣΙΜΟΤΗΤΑΣ ΤΗΣ ΟΣΠΕΜΙΦΕΝΗΣ |
| (73) Ιδιοκτήτης/ες | • HORMOS MEDICAL LTD.
Itäinen Pitkätatu 4 B, 20520 Turku, Finland |
| (72) Εφευρέτης/ες | • ANTTILA, Markku Finland |
| (30) Προτεραιότητα/ες | • 13/02/2004 US 777211 |
| (51) Διεθνής Ταξινόμηση | • A61K 31/085 ^(2006.01) |
| (74) Πληρεξούσιος Αντιπρόσωπος | • Τάκης Χριστοδουλίδης
T.K. 25581, 1310 Λευκωσία |
| (74) Εξουσιοδοτημένο Πρόσωπο | • Τάκης Χριστοδουλίδης
T.K. 25581, 1310 Λευκωσία |
| (57) Περίληψη | |

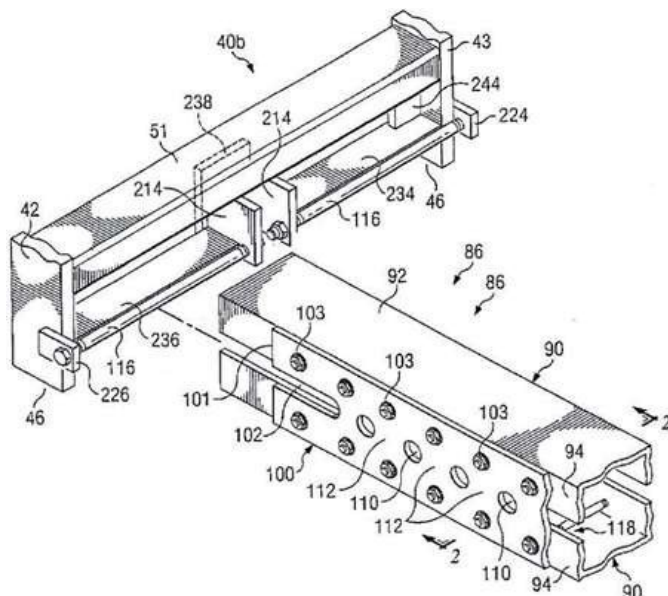
Η εφεύρεση αυτή σχετίζεται με μία μέθοδο για τη βελτίωση της βιοδιαθεσιμότητας της οσπεμιφένης ή ενός γεωμετρικού ισομερούς, ενός στεροΐσομερούς, ενός φαρμακευτικώς δραστικού άλατος ή ενός εστέρα ή ενός μεταβολίτη της ένωσης αυτής, όπου η εν λόγω ένωση χορηγείται από το στόμα σε συνδυασμό με την πρόσληψη τροφής. Η εφεύρεση σχετίζεται επίσης με τη θεραπευτική αντιμετώπιση ή την πρόληψη της οστεοπόρωσης, της ατροφίας του δέρματος, της ατροφίας των επιθηλίων και των βλεννογόνων, καθώς και με τη θεραπευτική αντιμετώπιση ή την πρόληψη ουρολογικών ή κολπικών συμπτωμάτων.

- | | |
|---|---|
| (11) Αριθμός Πιστοποιητικού | • CΥ1111015 T1 |
| (43) Ημερομηνία Δημοσίευσης Χορήγησης | • 11/06/2015 |
| (21) Αριθμός Κατάθεσης Αίτησης | • CΥ20101100726 |
| (22) Ημερομηνία Κατάθεσης Αίτησης | • 04/08/2010 |
| (65) Αριθμός Χορήγησης Ευρωπαϊκού Διπλώματος | • EP 1 419 781 |
| (65) Ημερομηνία Δημοσίευσης Χορήγησης Ευρωπαϊκού Διπλώματος | • 23/06/2010 |
| (65) Αριθμός Ευρωπαϊκής Αίτησης | • EP03025973.3 |
| (65) Ημερομηνία Κατάθεσης Ευρωπαϊκής Αίτησης | • 13/11/2003 |
| (54) Τίτλος Εφεύρεσης | • ΟΔΟΝΤΟΣΤΟΜΑΤΟΛΟΓΙΚΗ ΧΡΗΣΗ ΦΥΤΙΚΩΝ ΕΝΩΣΕΩΝ, ΠΟΥ ΒΑΣΙΖΟΝΤΑΙ ΣΕ ΡΙΖΕΣ RHUBARB (ΕΙΔΟΣ, ΤΟ ΟΠΟΙΟ ΑΝΗΚΕΙ ΣΤΟ ΓΕΝΟΣ RHEUM) ΚΑΙ ΦΥΛΛΩΝ ΣΠΑΝΑΚΙΟΥ (SPINACIA OLERACEA L.) |
| (73) Ιδιοκτήτης/ες | • ABOCA S.P.A. SOCIETA' AGRICOLA
Frazione Aboca 20, 52037 Sansepolcro (AR), Italy |
| (72) Εφευρέτης/ες | • MONGIORGI, Romano Italy |
| (30) Προτεραιότητα/ες | • 14/11/2002 IT mi20022408 |
| (51) Διεθνής Ταξινόμηση | • A61K 36/21 ^(2006.01) A61K 36/708 ^(2006.01) A61P 1/02 ^(2006.01) |
| (74) Πληρεξούσιος Αντιπρόσωπος | • Μαρκίδη, Μαρκίδη & Σία
Ηρώων 1-1Α, Τ.Κ. 24325, ΤΤ-1703 Λευκωσία |
| (74) Εξουσιοδοτημένο Πρόσωπο | • Μαρκίδη, Μαρκίδη & Σία
Ηρώων 1-1Α, Τ.Κ. 24325, ΤΤ-1703 Λευκωσία |
| (57) Περίληψη | |

Αποκαλύπτονται συνθέσεις για στοματολογική χρήση, οι οποίες περιέχουν ως δραστικά συστατικά ενώσεις rhubarb (γένος Rheum) και Spinacia oleracea L., είτε μόνες τους είτε σε συνδυασμό με αυτές, αναμεμιγμένες με κατάλληλα έκδοχα.

- (11) Αριθμός Πιστοποιητικού • **CY1111016 T1**
- (43) Ημερομηνία Δημοσίευσης Χορήγησης • 11/06/2015
- (21) Αριθμός Κατάθεσης Αίτησης • **CY20101100431**
- (22) Ημερομηνία Κατάθεσης Αίτησης • 14/05/2010
- (65) Αριθμός Χορήγησης Ευρωπαϊκού Διπλώματος • EP 1 706 544
- (65) Ημερομηνία Δημοσίευσης Χορήγησης Ευρωπαϊκού Διπλώματος • 24/02/2010
- (65) Αριθμός Ευρωπαϊκής Αίτησης • EP04813624.6
- (65) Ημερομηνία Κατάθεσης Ευρωπαϊκής Αίτησης • 09/12/2004
- (54) Τίτλος Εφεύρεσης • **ΣΥΣΤΗΜΑ ΑΣΦΑΛΕΙΑΣ ΤΟ ΟΠΟΙΟ ΑΠΟΣΒΑΙΝΕΙ ΤΗΝ ΕΝΕΡΓΕΙΑ**
- (73) Ιδιοκτήτης/ες • **EXODYNE TECHNOLOGIES, INC.**
Fort Worth, TX 76116, United States of America
- (72) Εφευρέτης/ες • **ALBRITTON, James, R.** United States of America
- (30) Προτεραιότητα/ες • 09/12/2003 US 528092 P
- (51) Διεθνής Ταξινόμηση • E01F 15/14^(2006.01)
- (74) Πληρεξούσιος Αντιπρόσωπος • Δρ Κ. Χρυσοστομίδης και Σία Δ.Ε.Π.Ε.
Τ.Κ. 22119, 1517 Λευκωσία
- (74) Εξουσιοδοτημένο Πρόσωπο • Ελένη Χρυσοστομίδου
Τ.Κ. 22119, 1517 Λευκωσία
- (57) Περίληψη

Δίδεται ένα σύστημα απορρόφησης ενέργειας, με ένα ή περισσότερα σύνολα απορρόφησης ενέργειας, για την ελάττωση ή εξάλειψη της σοβαρότητας μιας σύγκρουσης, μεταξύ ενός κινούμενου οχήματος και ενός εμποδίου στο κράσπεδο της οδού. Το σύστημα απορρόφησης ενέργειας μπορεί να συναρμολογείται δίπλα σε διάφορα εμπόδια στο κράσπεδο της οδού ή μπορεί να συναρμολογείται στον εξοπλισμό εξυπηρέτησης αυτοκινητοδρόμων. Ένα άκρο του συστήματος μπορεί να είναι στραμμένο προς την προσερχόμενη κυκλοφορία. Μια σύγκρουση ενός μηχανοκίνητου οχήματος, με ένα σύνολο ελκίθρου, μπορεί να προκαλέσει τον κατατεμαχισμό ή θραύση τμημάτων ενός στοιχείου απορρόφησης ενέργειας, ώστε να διασκορπισθεί ενέργεια από την σύγκρουση του οχήματος.

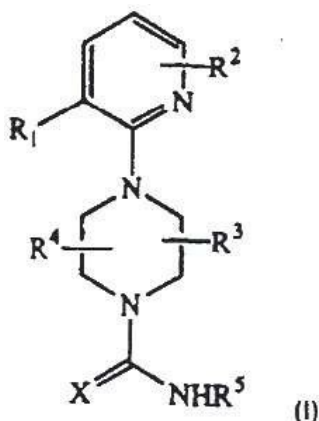


- (11) Αριθμός Πιστοποιητικού • **CY1111017 T1**
- (43) Ημερομηνία Δημοσίευσης Χορήγησης • 11/06/2015
- (21) Αριθμός Κατάθεσης Αίτησης • **CY20101100611**
- (22) Ημερομηνία Κατάθεσης Αίτησης • 05/07/2010
- (65) Αριθμός Χορήγησης Ευρωπαϊκού Διπλώματος • EP 1 708 790
- (65) Ημερομηνία Δημοσίευσης Χορήγησης Ευρωπαϊκού Διπλώματος • 21/04/2010
- (65) Αριθμός Ευρωπαϊκής Αίτησης • EP04801138.1
- (65) Ημερομηνία Κατάθεσης Ευρωπαϊκής Αίτησης • 02/12/2004
- (54) Τίτλος Εφεύρεσης • ΧΡΗΣΗ ΠΙΠΑΜΠΕΡΟΝΗΣ ΚΑΙ ΕΝΟΣ ΑΝΤΑΓΩΝΙΣΤΗ D-2 ΥΠΟΔΟΧΕΑ Ή ΑΝΤΑΓΩΝΙΣΤΗ ΣΕΡΟΤΟΝΙΝΗΣ/ΝΤΟΠΑΜΙΝΗΣ ΓΙΑ ΤΗΝ ΘΕΡΑΠΕΙΑ ΨΥΧΩΤΙΚΩΝ ΔΙΑΤΑΡΑΧΩΝ
- (73) Ιδιοκτήτης/ες • PHARMANEUROBOOST N.V.
3570 Alken, Belgium
- (72) Εφευρέτης/ες • BUNTINX, Erik Belgium
- (30) Προτεραιότητα/ες • 02/12/2003 US 725965
02/12/2003 CA 2451798
02/12/2003 EP 03447279
05/01/2004 EP 04447001
06/01/2004 US 752423
18/03/2004 EP 04447066
18/03/2004 US 803793
18/03/2004 CA 2461248
21/10/2004 EP 04025035
04/11/2004 JP 2004349085
09/11/2004 US 984683
15/11/2004 CA 2487529
- (51) Διεθνής Ταξινόμηση • A61K 31/4545^(2006.01) A61K 31/00^(2006.01) A61K 31/519^(2006.01)
A61K 31/343^(2006.01) A61P 25/18^(2006.01)
- (74) Πληρεξούσιος Αντιπρόσωπος • Λέλλος Π. Δημητριάδης Δ.Ε.Π.Ε.
Σοφούλη 2, Μέγαρο Σιαντεκλαίρ, 9ος όροφος, 1096 Λευκωσία
- (74) Εξουσιοδοτημένο Πρόσωπο • Λέλλος Π Δημητριάδης
Σοφούλη 2, Μέγαρο Σιαντεκλαίρ, 9ος όροφος, Λευκωσία
- (57) Περίληψη

Η παρούσα εφεύρεση αφορά την χρήση ενώσεων και συνθέσεων ενώσεων που έχουν D4 και 5-HT2A ανταγωνιστική, μερική αγωνιστική ή ανάστροφη αγωνιστική δραστηριότητα για την θεραπεία της υποκείμενης δυσλειτουργίας της συναισθηματικής λειτουργικότητας των διανοητικών διαταραχών (δηλ. αποτέλεσμα αστάθειας - υπερευαισθησίας - υπεραισθησίας- ψυχοδιασπαστικών φαινομένων- κ.τ.λ). Η εφεύρεση επίσης αφορά μεθόδους που περιλαμβάνουν χορήγηση σε έναν ασθενή, που έχει διαγνωστεί ως έχων μία νευροψυχιατρική διαταραχή, μιας φαρμακευτικής σύνθεσης που περιέχει (i) ενώσεις που έχουν D4 ανταγωνιστική, μερική αγωνιστική ή ανάστροφη αγωνιστική δραστηριότητα και (ii) ενώσεις που έχουν 5-HT2A ανταγωνιστική, μερική αγωνιστική ή ανάστροφη αγωνιστική δραστηριότητα και (iii) οποιαδήποτε γνωστή ιατρική ένωση και συνθέσεις των εν λόγω ενώσεων. Τα συνδυασμένα D4 και 5-HT2A ανταγωνιστικά, μερικά αγωνιστικά ή ανάστροφα αγωνιστικά αποτελέσματα μπορεί να βασίζονται στην ίδια χημική ή βιολογική ένωση ή σε δύο διαφορετικές χημικές ή/και βιολογικές ενώσεις.

- | | |
|---|---|
| (11) Αριθμός Πιστοποιητικού | • CY1111018 T1 |
| (43) Ημερομηνία Δημοσίευσης Χορήγησης | • 11/06/2015 |
| (21) Αριθμός Κατάθεσης Αίτησης | • CY20101100653 |
| (22) Ημερομηνία Κατάθεσης Αίτησης | • 13/07/2010 |
| (65) Αριθμός Χορήγησης Ευρωπαϊκού Διπλώματος | • EP 1 472 225 |
| (65) Ημερομηνία Δημοσίευσης Χορήγησης Ευρωπαϊκού Διπλώματος | • 28/04/2010 |
| (65) Αριθμός Ευρωπαϊκής Αίτησης | • EP03708924.0 |
| (65) Ημερομηνία Κατάθεσης Ευρωπαϊκής Αίτησης | • 31/01/2003 |
| (54) Τίτλος Εφεύρεσης | • 2-ΠΙΠΕΡΑΖΙΝΟ-ΠΥΡΙΔΙΝΕΣ ΧΡΗΣΙΜΕΣ ΓΙΑ ΑΝΤΙΜΕΤΩΠΙΣΗ ΠΟΝΟΥ |
| (73) Ιδιοκτήτης/ες | • EURO-CELTIQUE S.A.
2, Avenue Charles de Gaulle, 1653 Luxembourg, Luxembourg |
| (72) Εφευρέτης/ες | • KYLE, Donald, J. United States of America
SUN, Qun United States of America |
| (30) Προτεραιότητα/ες | • 01/02/2002 US 352855 P
17/09/2002 US 411043 P |
| (51) Διεθνής Ταξινόμηση | • C07D 213/74 ^(2006.01) C07D 417/12 ^(2006.01) C07D 405/12 ^(2006.01)
A61P 23/00 ^(2006.01) A61K 31/44 ^(2006.01) |
| (74) Πληρεξούσιος Αντιπρόσωπος | • Δρ. Χρίστος Α. Θεοδούλου
Θεοδούλειον αρ.1, Κοραή 5 και W. Weir 9, T.K. 40965,
6308 Λάρνακα |
| (74) Εξουσιοδοτημένο Πρόσωπο | • Δρ. Χρίστος Α. Θεοδούλου
Θεοδούλειον αρ.1, Κοραή 5 και W. Weir 9, T.K. 40965,
6308 Λάρνακα |
| (57) Περίληψη | |

Μια ένωση του τύπου (I) (όπου X είναι O ή S και R¹-R⁵ γνωστοποιούνται στο παρόν) ή ένα φαρμακευτικώς αποδεκτό άλας αυτής (με έκαστο να είναι μια «Πιπεραζινική Ένωση»), φαρμακευτικές συνθέσεις οι οποίες περιλαμβάνουν μια Πιπεραζινική Ένωση, και μέθοδοι για αντιμετώπιση ή πρόληψη πόνου, UI, ενός έλκους, IBD, IBS, μιας διαταραχής εθισμού, νόσου του Parkinson, παρκινσονισμού, άγχους, επιληψίας, εγκεφαλικού επεισοδίου, μιας κρίσης, μιας κνιδωτικής πάθησης, ψύχωσης, μιας γνωσιακής διαταραχής, ενός ελλείμματος μνήμης, περιορισμένης εγκεφαλικής λειτουργίας, χορείας του Huntington, αμυοτροφικής πλευρικής σκλήρυνσης, άνοιας, αμφιβληστροειδοπάθειας, ενός μυϊκού σπασμού, μιας ημικρανίας, εμετού, δυσκινησίας ή κατάθλιψης σε ένα ζώο οι οποίες περιλαμβάνουν τη χορήγηση σε ένα ζώο το οποίο έχει ανάγκη αυτής μιας αποτελεσματικής ποσότητας μιας Πιπεραζινικής Ένωσης γνωστοποιούνται.

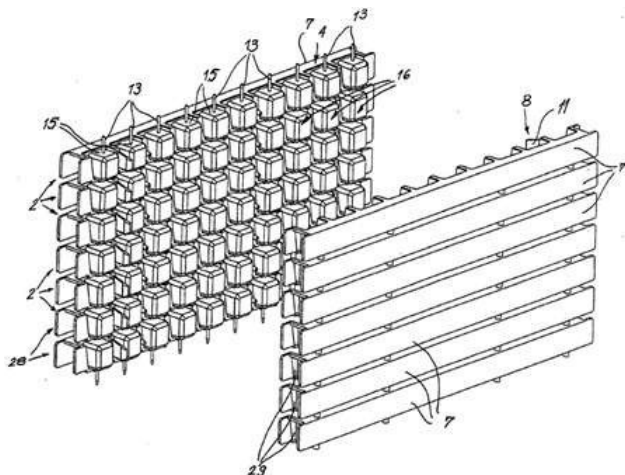


- (11) Αριθμός Πιστοποιητικού • **CY1111019 T1**
- (43) Ημερομηνία Δημοσίευσης Χορήγησης • 11/06/2015
- (21) Αριθμός Κατάθεσης Αίτησης • **CY20101100694**
- (22) Ημερομηνία Κατάθεσης Αίτησης • 26/07/2010
- (65) Αριθμός Χορήγησης Ευρωπαϊκού Διπλώματος • EP 1 358 736
- (65) Ημερομηνία Δημοσίευσης Χορήγησης Ευρωπαϊκού Διπλώματος • 28/04/2010
- (65) Αριθμός Ευρωπαϊκής Αίτησης • EP02708220.5
- (65) Ημερομηνία Κατάθεσης Ευρωπαϊκής Αίτησης • 07/02/2002
- (54) Τίτλος Εφεύρεσης • ΜΕΘΟΔΟΣ ΓΙΑ ΤΗ ΔΙΕΞΑΓΩΓΗ ΜΕΤΡΩΝ ΕΠΟΠΤΕΙΑΣ ΣΕ ΔΙΚΤΥΑ ΤΗΛΕΠΙΚΟΙΝΩΝΙΑΣ ΚΑΙ ΔΕΔΟΜΕΝΩΝ ΒΑΣΙΣΜΕΝΑ ΣΕ ΠΑΚΕΤΑ
- (73) Ιδιοκτήτης/ες • T-MOBILE DEUTSCHLAND GMBH
53227 Bonn, Germany
- (72) Εφευρέτης/ες • KELLER, Walter Germany
- (30) Προτεραιότητα/ες • 09/02/2001 DE 10106351
- (51) Διεθνής Ταξινόμηση • H04W 12/02^(2009.01)
- (74) Πληρεξούσιος Αντιπρόσωπος • Δρ Κ. Χρυσοστομίδης και Σία Δ.Ε.Π.Ε.
Τ.Κ. 22119, 1517 Λευκωσία
- (74) Εξουσιοδοτημένο Πρόσωπο • Ελένη Χρυσοστομίδου
Τ.Κ. 22119, 1517 Λευκωσία
- (57) Περίληψη

Η εφεύρεση αφορά σε μια μέθοδο για τη διεξαγωγή μέτρων εποπτείας σε δίκτυα τηλεπικοινωνίας και δεδομένων βασισμένα σε πακέτα. Η μέθοδος σύμφωνα προς την εφεύρεση καθιστά δυνατή τη μείωση της επίδοσης επεξεργαστή που απαιτείται για τη διεξαγωγή νόμιμης εποπτείας συνδρομητών τηλεπικοινωνίας σε κόμβους μεταγωγής δικτύων τηλεπικοινωνιών και δεδομένων βασισμένα σε πακέτα. Το βασικό πρόβλημα είναι ο μεγάλος αριθμός συγκριτικά μικρών πακέτων δεδομένων, τα οποία θα πρέπει να συγκριθούν αναλόγως με τον πλήρη κατάλογο συνδέσεων συνδρομητών, οι οποίες θα τεθούν υπό εποπτεία σε όλο το δίκτυο και η υπολογιστική ισχύς που προκύπτει από αυτό και η οποία απαιτείται για να διεξαχθούν οι εν λόγω εργασίες σε κάθε κόμβο δικτύου. Η μέθοδος σύμφωνα προς την εφεύρεση βασίζεται σε ένα μειωμένο κατάλογο ατομικού κόμβου, ο οποίος δημιουργείται και διατηρείται αυτομάτως και ο αριθμός ατομικών επαληθεύσεων διατηρείται στο ελάχιστο εντός του κόμβου δικτύου.

- (11) Αριθμός Πιστοποιητικού • **CY1111020 T1**
- (43) Ημερομηνία Δημοσίευσης Χορήγησης • 11/06/2015
- (21) Αριθμός Κατάθεσης Αίτησης • **CY20101101183**
- (22) Ημερομηνία Κατάθεσης Αίτησης • 22/12/2010
- (65) Αριθμός Χορήγησης Ευρωπαϊκού Διπλώματος • EP 2 048 960
- (65) Ημερομηνία Δημοσίευσης Χορήγησης Ευρωπαϊκού Διπλώματος • 22/09/2010
- (65) Αριθμός Ευρωπαϊκής Αίτησης • EP07815680.9
- (65) Ημερομηνία Κατάθεσης Ευρωπαϊκής Αίτησης • 26/07/2007
- (54) Τίτλος Εφεύρεσης • ΜΕΘΟΔΟΣ ΚΑΙ ΔΙΑΤΑΞΗ ΓΙΑ ΤΗΝ ΠΑΡΑΣΚΕΥΗ ΣΟΥΒΛΑΚΙΩΝ ΚΡΕΑΤΟΣ
- (73) Ιδιοκτήτης/ες • N.V. JIP
2520 Ranst, Belgium
- (72) Εφευρέτης/ες • BERTENS, Leo Ludovicus C. Belgium
- (30) Προτεραιότητα/ες • 09/08/2006 BE 200600426
- (51) Διεθνής Ταξινόμηση • A22C 17/00^(2006.01)
- (74) Πληρεξούσιος Αντιπρόσωπος • Χρύσα Ψαρά
Τ.Κ. 21143, 1502 Λευκωσία
- (74) Εξουσιοδοτημένο Πρόσωπο • Χρύσα Ψαρά
Τ.Κ. 21143, 1502 Λευκωσία
- (57) Περίληψη

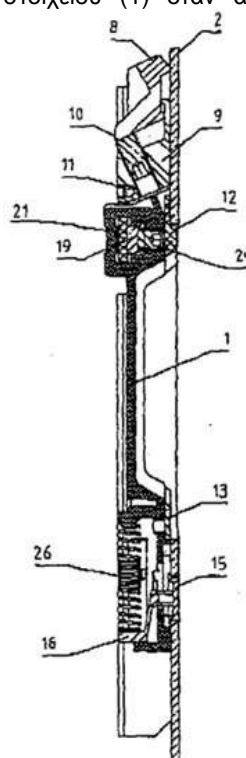
Διάταξη (1) περιλαμβάνουσα έναν αριθμό τελάρων (2) που μπορούν να τοποθετηθούν το ένα επί του άλλου και φέρουν έκαστο μια τουλάχιστον κυπελλοειδή υποδοχή (3), έχουσα μια ανοικτή πλευρά (4) κι' έναν απέναντι πυθμένα (5), εντός του οποίου υπάρχει μια δίοδος (6) για την διέλευση μιας μικρής σούβλας (13) κατά μια διεύθυνση που ακολουθεί την διεύθυνση στοιβαξης (BB') για τα τελάρα (2) όπου τα τελάρα (2) διαχωρίζονται στην προαναφερθείσα δίοδο (6) για την δημιουργία πολλών τμημάτων (7). Μέθοδος παρασκευής σουβλακιών κρέατος (16), η οποία χρησιμοποιεί την προαναφερθείσα διάταξη (1).



- | | |
|---|---|
| (11) Αριθμός Πιστοποιητικού | • CY1111021 T1 |
| (43) Ημερομηνία Δημοσίευσης Χορήγησης | • 11/06/2015 |
| (21) Αριθμός Κατάθεσης Αίτησης | • CY20101100739 |
| (22) Ημερομηνία Κατάθεσης Αίτησης | • 09/08/2010 |
| (65) Αριθμός Χορήγησης Ευρωπαϊκού Διπλώματος | • EP 1 333 138 |
| (65) Ημερομηνία Δημοσίευσης Χορήγησης Ευρωπαϊκού Διπλώματος | • 23/06/2010 |
| (65) Αριθμός Ευρωπαϊκής Αίτησης | • EP03001641.4 |
| (65) Ημερομηνία Κατάθεσης Ευρωπαϊκής Αίτησης | • 24/01/2003 |
| (54) Τίτλος Εφεύρεσης | • ΧΩΝΕΥΤΗ ΚΛΕΙΔΑΡΙΑ ΓΙΑ ΠΑΡΑΘΥΡΑ, ΘΥΡΕΣ ΚΑΙ ΤΑ ΠΑΡΟΜΟΙΑ |
| (73) Ιδιοκτήτης/ες | • ALUALPHA - FABRICO E COMERCIALIZAÇÃO DE FERRAGENS, S.A.
Estrada do Concelho, Terrugem,
2710-572 Sao Joao das Lampas, Portugal |
| (72) Εφευρέτης/ες | • ANTUNES, Tiago Portugal |
| (30) Προτεραιότητα/ες | • 25/01/2002 PT 978702 |
| (51) Διεθνής Ταξινόμηση | • E05B 65/08 ^(2006.01) E05B 63/08 ^(2006.01) E05B 9/00 ^(2006.01) |
| (74) Πληρεξούσιος Αντιπρόσωπος | • Παπαχαραλάμπους & Αγγελίδης ΔΕΠΕ
Οδός Θεμ. Δέρβη 10, Ταχ. Θυρίς 24901, Τ.Τ. 1305 Λευκωσία |
| (74) Εξουσιοδοτημένο Πρόσωπο | • Παπαχαραλάμπους & Αγγελίδης ΔΕΠΕ
Οδός Θεμ. Δέρβη 10, Ταχ. Θυρίς 24901, Τ.Τ. 1305 Λευκωσία |

(57) Περίληψη

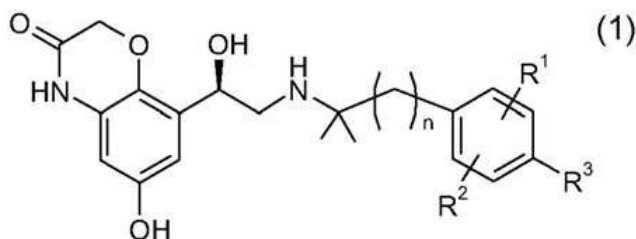
Η παρούσα εφεύρεση αφορά σε μία χωνευτή κλειδαριά για παράθυρα, θύρες και τα παρόμοια, του τύπου που διαμορφώνεται σε ένα προφίλ αλουμινίου, που χαρακτηρίζεται από το γεγονός ότι αποτελείται από :- ένα επιμηκυμένο κεντρικό στοιχείο (1) το οποίο έχει ένα ομοίως επιμηκυμένο κοίλο τμήμα με μία καμπυλωτή επιφάνεια στο σχήμα ενός κελύφους που ορίζεται σε κάθε άκρο, όπου η επιφάνεια σχήματος κελύφους βρίσκεται στο κάτω άκρο του στοιχείου που σχεδιάζεται έτσι ώστε ο χρήστης να μπορεί να χρησιμοποιήσει το δάχτυλο του ώστε να πιέζει το εν λόγω στοιχείο προς τα κάτω με σκοπό να ανοίγει την κλειδαριά, και όπου η επιφάνεια σχήματος κελύφους βρίσκεται στο άνω άκρο του στοιχείου που σχεδιάζεται έτσι ώστε ο χρήστης να μπορεί να χρησιμοποιήσει το δάχτυλο του ώστε να πιέζει το εν λόγω στοιχείο προς τα άνω, με σκοπό το εν λόγω στοιχείο να μετακινεί ένα μάνδαλο (21) το οποίο θα δρα ως μία γλώσσα και επομένως θα κλείνει την κλειδαριά, όπου το εν λόγω μάνδαλο (21) στερεώνεται στο στοιχείο (1) μέσω ενός κοχλιωτού πείρου (20), με την εισαγωγή ενός μικρού εξαρτήματος (19) με ένα κόνδυλο, ο σκοπός του οποίου είναι να αποτρέπει την ολίσθηση του μανδαλού (21) λόγω της κρούσης που προκαλείται όταν το παράθυρο, η θύρα ή τα παρόμοια στοιχεία κλείνουν και- ένα ελαστικό στοιχείο (16) στερεωμένο μέσα στο σώμα αλουμινίου (2), το οποίο δρα ως ένα στήριγμα για την στερέωση του ελατηρίου επαναφοράς (26), περιορίζει την κίνηση του στοιχείου (1), πιέζει το κομβίο (15) και σταματά την κίνηση του στοιχείου (1) όταν αυτό πιέζεται μέσω του ελατηρίου (26) όταν η κλειδαριά είναι στην ανοικτή θέση.



A-A
Σχήμα 2

- (11) Αριθμός Πιστοποιητικού • **CY1111022 T1**
- (43) Ημερομηνία Δημοσίευσης Χορήγησης • 11/06/2015
- (21) Αριθμός Κατάθεσης Αίτησης • **CY20101101170**
- (22) Ημερομηνία Κατάθεσης Αίτησης • 20/12/2010
- (65) Αριθμός Χορήγησης Ευρωπαϊκού Διπλώματος • EP 1 940 409
- (65) Ημερομηνία Δημοσίευσης Χορήγησης Ευρωπαϊκού Διπλώματος • 29/09/2010
- (65) Αριθμός Ευρωπαϊκής Αίτησης • EP06807024.2
- (65) Ημερομηνία Κατάθεσης Ευρωπαϊκής Αίτησης • 06/10/2006
- (54) Τίτλος Εφεύρεσης • **ΝΕΟΙ ΦΑΡΜΑΚΕΥΤΙΚΟΙ ΣΥΝΔΥΑΣΜΟΙ ΓΙΑ ΤΗ ΘΕΡΑΠΕΙΑ ΝΟΣΩΝ ΤΩΝ ΑΝΑΠΝΕΥΣΤΙΚΩΝ ΟΔΩΝ**
- (73) Ιδιοκτήτης/ες • **BOEHRINGER INGELHEIM INTERNATIONAL GMBH**
Binger Strasse 173, 55216 Ingelheim am Rhein, Germany
- (72) Εφευρέτης/ες • **BOUYSSOU, Thierry** Germany
PIEPER, Michael, P. Germany
SCHNAPP, Andreas Germany
- (30) Προτεραιότητα/ες • 10/10/2005 EP 05109374
- (51) Διεθνής Ταξινόμηση • **A61K 31/538^(2006.01) A61K 31/46^(2006.01) A61K 31/40^(2006.01) A61P 9/06^(2006.01) A61P 11/00^(2006.01) A61P 11/06^(2006.01)**
- (74) Πληρεξούσιος Αντιπρόσωπος • **Δρ. Χρίστος Α. Θεοδούλου**
Θεοδούλειον αρ.1, Κοραή 5 και W. Weir 9, T.K. 40965, 6308 Λάρνακα
- (74) Εξουσιοδοτημένο Πρόσωπο • **Δρ. Χρίστος Α. Θεοδούλου**
Θεοδούλειον αρ.1, Κοραή 5 και W. Weir 9, T.K. 40965, 6308 Λάρνακα
- (57) Περίληψη

Η παρούσα εφεύρεση αφορά νέους φαρμακευτικούς συνδυασμούς, οι οποίοι εκτός από μία ή περισσότερες ενώσεις, κατά προτίμηση ένωση του γενικού τύπου (1), στον οποίο οι ρίζες R^1 , R^2 και R^3 έχουν τις σημασίες που αναφέρονται στις αξιώσεις και στην περιγραφή, περιέχουν τουλάχιστον μία περαιτέρω δραστική ουσία 2, μέθοδο για την παρασκευή τους, καθώς και χρήση τους ως φαρμάκων.

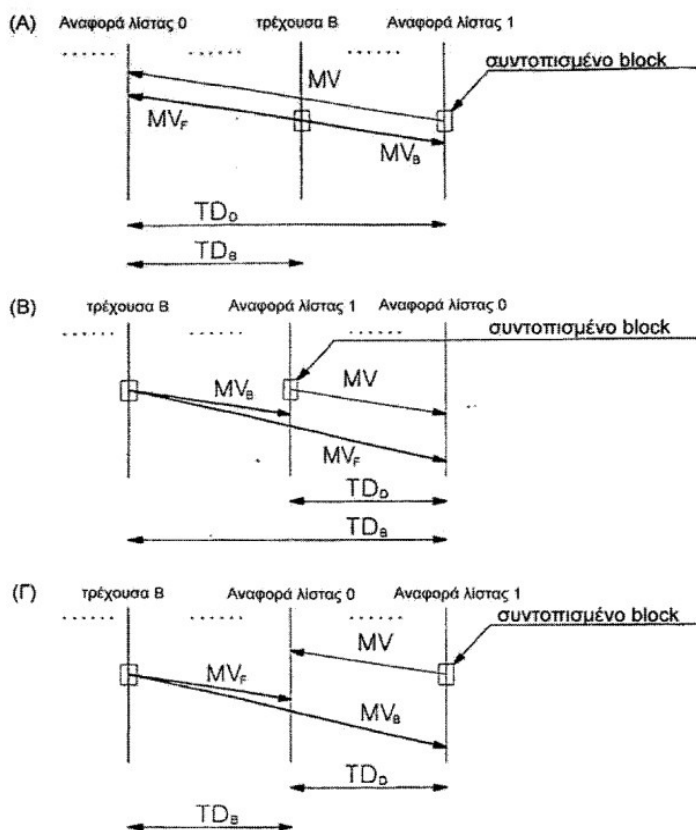


- | | |
|---|---|
| (11) Αριθμός Πιστοποιητικού | • CY1111023 T1 |
| (43) Ημερομηνία Δημοσίευσης Χορήγησης | • 11/06/2015 |
| (21) Αριθμός Κατάθεσης Αίτησης | • CY20101101177 |
| (22) Ημερομηνία Κατάθεσης Αίτησης | • 22/12/2010 |
| (65) Αριθμός Χορήγησης Ευρωπαϊκού Διπλώματος | • EP 2 003 900 |
| (65) Ημερομηνία Δημοσίευσης Χορήγησης Ευρωπαϊκού Διπλώματος | • 22/09/2010 |
| (65) Αριθμός Ευρωπαϊκής Αίτησης | • EP08016891.7 |
| (65) Ημερομηνία Κατάθεσης Ευρωπαϊκής Αίτησης | • 07/01/2003 |
| (54) Τίτλος Εφεύρεσης | • ΜΕΘΟΔΟΣ ΕΞΑΓΩΓΗΣ ΔΙΑΝΥΣΜΑΤΩΝ ΚΙΝΗΣΗΣ ΑΜΕΣΟΥ ΤΡΟΠΟΥ |
| (73) Ιδιοκτήτης/ες | • LG ELECTRONICS INC.
Seoul, 150-721, Republic of Korea |
| (72) Εφευρέτης/ες | • JEON, Byeong Moon Republic of Korea |
| (30) Προτεραιότητα/ες | • 04/10/2002 KR 20020060742
08/10/2002 KR 20020061243
15/11/2002 KR 20020071226 |
| (51) Διεθνής Ταξινόμηση | • H04N 7/46 ^(2006.01) |
| (74) Πληρεξούσιος Αντιπρόσωπος | • Χρύσα Ψαρά
T.K. 21143, 1502 Λευκωσία |
| (74) Εξουσιοδοτημένο Πρόσωπο | • Χρύσα Ψαρά
T.K. 21143, 1502 Λευκωσία |

(57) Περίληψη

Παρουσιάζεται μια μέθοδος εξαγωγής διανυσμάτων κίνησης άμεσου τρόπου ενός τρέχοντος macroblock σε εικόνα τύπου B στην επεξεργασία κινούμενης εικόνας, η οποία μέθοδος περιλαμβάνει: καθορισμό συντοπισμένου block για το τρέχον macroblock σε εικόνα αναφοράς λίστας 1· επιλογή διανύσματος κίνησης από διάνυσμα κίνησης λίστας 0 και διάνυσμα κίνησης λίστας 1 του συντοπισμένου block στην εικόνα αναφοράς λίστας 1· παραγωγή των διανυσμάτων κίνησης του τρέχοντος macroblock στην εικόνα τύπου B από το επιλεγμένο διάνυσμα κίνησης· παραγωγή πρώτης χρονικής απόστασης (TD_B) μεταξύ της τρέχουσας εικόνας τύπου B και της εικόνας αναφοράς λίστας 0· παραγωγή δεύτερης χρονικής απόστασης (TD_0) μεταξύ της εικόνας αναφοράς λίστας 1 και της εικόνας αναφοράς λίστας 0· και διαβάθμιση του επιλεγμένου διανύσματος κίνησης του συντοπισμένου block στην εικόνα αναφοράς λίστας 1 για άμεσο τρόπο βάσει της πρώτης και δεύτερης χρονικής απόστασης για να παραχθεί διάνυσμα κίνησης λίστας 0 (MV_F) και διάνυσμα κίνησης λίστας 1 (MV_B)· όπου το διάνυσμα κίνησης λίστας 0 του συντοπισμένου block στην εικόνα αναφοράς λίστας 1 για άμεσο τρόπο επιλέγεται ως το διάνυσμα κίνησης για την παραγωγή των εν λόγω διανυσμάτων κίνησης άμεσου τρόπου.

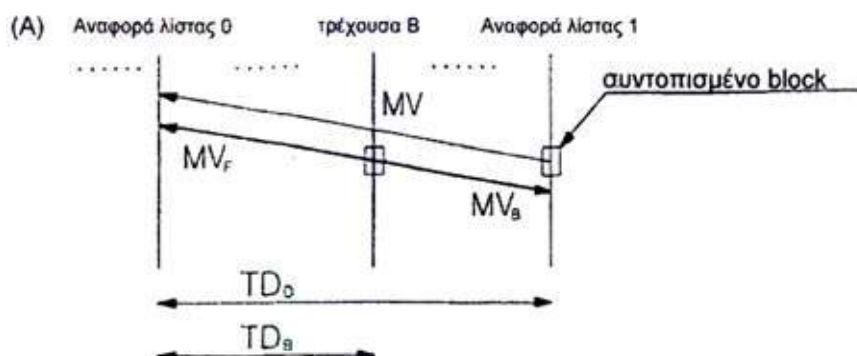
ΣΧ.6



- | | |
|---|---|
| (11) Αριθμός Πιστοποιητικού | • CY1111024 T1 |
| (43) Ημερομηνία Δημοσίευσης Χορήγησης | • 11/06/2015 |
| (21) Αριθμός Κατάθεσης Αίτησης | • CY20101101178 |
| (22) Ημερομηνία Κατάθεσης Αίτησης | • 22/12/2010 |
| (65) Αριθμός Χορήγησης Ευρωπαϊκού Διπλώματος | • EP 1 809 048 |
| (65) Ημερομηνία Δημοσίευσης Χορήγησης Ευρωπαϊκού Διπλώματος | • 22/09/2010 |
| (65) Αριθμός Ευρωπαϊκής Αίτησης | • EP07003014.3 |
| (65) Ημερομηνία Κατάθεσης Ευρωπαϊκής Αίτησης | • 07/01/2003 |
| (54) Τίτλος Εφεύρεσης | • ΜΕΘΟΔΟΣ ΥΠΟΛΟΓΙΣΜΟΥ ΔΙΑΝΥΣΜΑΤΩΝ ΚΙΝΗΣΗΣ ΑΜΕΣΟΥ ΤΡΟΠΟΥ ΓΙΑ ΕΙΚΟΝΕΣ ΤΥΠΟΥ Β |
| (73) Ιδιοκτήτης/ες | • LG ELECTRONICS INC.
Seoul 150-010, Republic of Korea |
| (72) Εφευρέτης/ες | • JEON, Byeong Moon Republic of Korea |
| (30) Προτεραιότητα/ες | • 04/10/2002 KR 20020060742
08/10/2002 KR 20020061243
15/11/2002 KR 20020071226 |
| (51) Διεθνής Ταξινόμηση | • H04N 7/46 ^(2006.01) |
| (74) Πληρεξούσιος Αντιπρόσωπος | • Χρύσα Ψαρά
T.K. 21143, 1502 Λευκωσία |
| (74) Εξουσιοδοτημένο Πρόσωπο | • Χρύσα Ψαρά
T.K. 21143, 1502 Λευκωσία |
| (57) Περίληψη | |

Μέθοδος υπολογισμού διανυσμάτων κίνησης άμεσου τρόπου μιας εικόνας τύπου Β (προβλεπόμενης από δύο κατευθύνσεις) σε ένα σύστημα κωδικοποίησης κινούμενης εικόνας για την εξαγωγή των διανυσμάτων κίνησης άμεσου τρόπου της εικόνας τύπου Β. Όταν μια εικόνα αναφοράς λίστας 1 για άμεσο τρόπο προηγείται ή έπεται χρονικά της εικόνας τύπου Β, οποιοδήποτε εκ των διανυσμάτων κίνησης ενός συντοπισμένου block στην εικόνα αναφοράς λίστας 1 καθορίζεται ως διάνυσμα κίνησης για την παραγωγή των διανυσμάτων κίνησης άμεσου τρόπου ασχέτως των τρόπων (τρόπος λίστας 0 και/ή τρόπος λίστας 1) των διανυσμάτων κίνησης του συντοπισμένου block. Το καθορισμένο διάνυσμα κίνησης διαβαθμίζεται για να παράγει ένα διάνυσμα κίνησης MV_F λίστας 0 και ένα διάνυσμα κίνησης MV_B λίστας 1. Περαιτέρω, μια εικόνα αναφοράς που υποδεικνύεται από το καθορισμένο διάνυσμα κίνησης καθορίζεται ως εικόνα αναφοράς λίστας 0 για άμεσο τρόπο.

ΣΧ.6

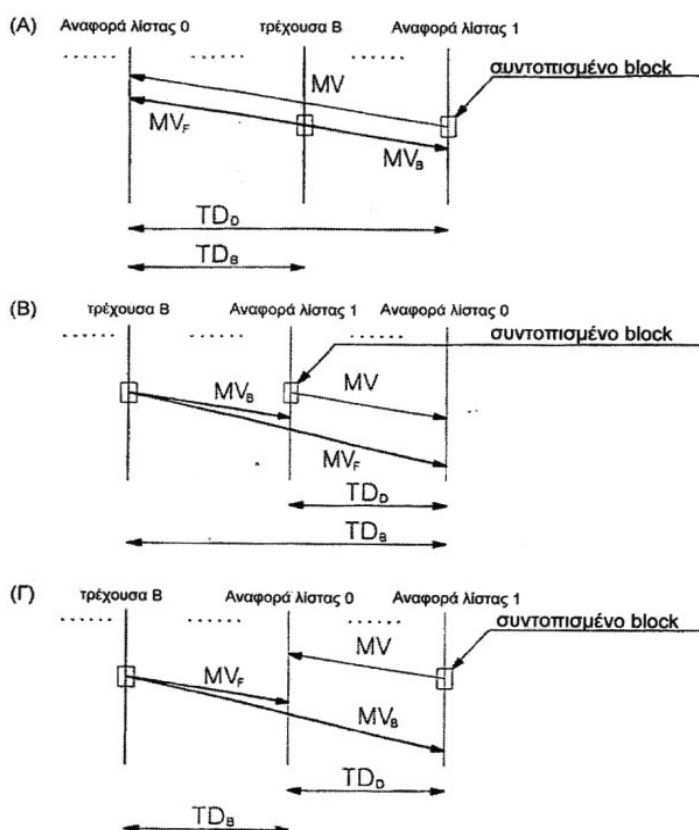


- | | |
|---|---|
| (11) Αριθμός Πιστοποιητικού | • CY1111025 T1 |
| (43) Ημερομηνία Δημοσίευσης Χορήγησης | • 11/06/2015 |
| (21) Αριθμός Κατάθεσης Αίτησης | • CY20101101179 |
| (22) Ημερομηνία Κατάθεσης Αίτησης | • 22/12/2010 |
| (65) Αριθμός Χορήγησης Ευρωπαϊκού Διπλώματος | • EP 2 009 927 |
| (65) Ημερομηνία Δημοσίευσης Χορήγησης Ευρωπαϊκού Διπλώματος | • 22/09/2010 |
| (65) Αριθμός Ευρωπαϊκής Αίτησης | • EP08016893.3 |
| (65) Ημερομηνία Κατάθεσης Ευρωπαϊκής Αίτησης | • 07/01/2003 |
| (54) Τίτλος Εφεύρεσης | • ΜΕΘΟΔΟΣ ΕΞΑΓΩΓΗΣ ΔΙΑΝΥΣΜΑΤΩΝ ΚΙΝΗΣΗΣ ΑΜΕΣΟΥ ΤΡΟΠΟΥ |
| (73) Ιδιοκτήτης/ες | • LG ELECTRONICS INC.
Seoul, 150-721, Republic of Korea |
| (72) Εφευρέτης/ες | • JEON, Byeong Moon Republic of Korea |
| (30) Προτεραιότητα/ες | • 04/10/2002 KR 20020060742
08/10/2002 KR 20020061243
15/11/2002 KR 20020071226 |
| (51) Διεθνής Ταξινόμηση | • H04N 7/46 ^(2006.01) |
| (74) Πληρεξούσιος Αντιπρόσωπος | • Χρύσα Ψαρά
T.K. 21143, 1502 Λευκωσία |
| (74) Εξουσιοδοτημένο Πρόσωπο | • Χρύσα Ψαρά
T.K. 21143, 1502 Λευκωσία |

(57) Περίληψη

Παρουσιάζεται μια μέθοδος εξαγωγής διανυσμάτων κίνησης άμεσου τρόπου ενός τρέχοντος macroblock σε εικόνα τύπου B στην επεξεργασία κινούμενης εικόνας, η οποία μέθοδος περιλαμβάνει: καθορισμό συντοπισμένου block για το τρέχον macroblock σε εικόνα αναφοράς λίστας 1· επιλογή διανύσματος κίνησης από διάνυσμα κίνησης λίστας 0 και διάνυσμα κίνησης λίστας 1 του συντοπισμένου block στην εικόνα αναφοράς λίστας 1· και παραγωγή των διανυσμάτων κίνησης του τρέχοντος macroblock στην εικόνα τύπου B από το επιλεγμένο διάνυσμα κίνησης· όπου το διάνυσμα κίνησης λίστας 1 του συντοπισμένου block στην εικόνα αναφοράς λίστας 1 για άμεσο τρόπο επιλέγεται ως το διάνυσμα κίνησης για την παραγωγή των εν λόγω διανυσμάτων κίνησης άμεσου τρόπου εάν το συντοπισμένο block στην εικόνα αναφοράς λίστας 1 έχει μόνο το διάνυσμα κίνησης λίστας 1· και όπου το βήμα παραγωγής των διανυσμάτων κίνησης του τρέχοντος macroblock στην εικόνα τύπου B από το επιλεγμένο διάνυσμα κίνησης περιλαμβάνει εφαρμογή αριθμητικής μετατόπισης προς τα δεξιά κατά 8 bits στο διάνυσμα κίνησης του τρέχοντος macroblock.

ΣΧ.6

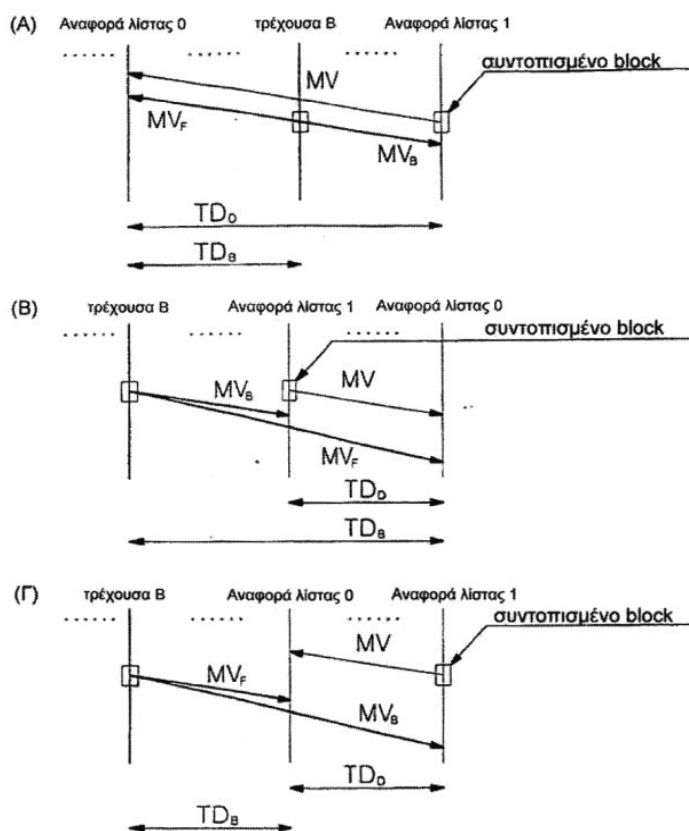


- | | |
|---|---|
| (11) Αριθμός Πιστοποιητικού | • CY1111026 T1 |
| (43) Ημερομηνία Δημοσίευσης Χορήγησης | • 11/06/2015 |
| (21) Αριθμός Κατάθεσης Αίτησης | • CY20101101181 |
| (22) Ημερομηνία Κατάθεσης Αίτησης | • 22/12/2010 |
| (65) Αριθμός Χορήγησης Ευρωπαϊκού Διπλώματος | • EP 2 009 928 |
| (65) Ημερομηνία Δημοσίευσης Χορήγησης Ευρωπαϊκού Διπλώματος | • 22/09/2010 |
| (65) Αριθμός Ευρωπαϊκής Αίτησης | • EP08016895.8 |
| (65) Ημερομηνία Κατάθεσης Ευρωπαϊκής Αίτησης | • 07/01/2003 |
| (54) Τίτλος Εφεύρεσης | • ΜΕΘΟΔΟΣ ΕΞΑΓΩΓΗΣ ΔΙΑΝΥΣΜΑΤΩΝ ΚΙΝΗΣΗΣ ΑΜΕΣΟΥ ΤΡΟΠΟΥ |
| (73) Ιδιοκτήτης/ες | • LG ELECTRONICS INC.
Seoul, 150-721, Republic of Korea |
| (72) Εφευρέτης/ες | • JEON, Byeong Moon Republic of Korea |
| (30) Προτεραιότητα/ες | • 04/10/2002 KR 20020060742
08/10/2002 KR 20020061243
15/11/2002 KR 20020071226 |
| (51) Διεθνής Ταξινόμηση | • H04N 7/46 ^(2006.01) |
| (74) Πληρεξούσιος Αντιπρόσωπος | • Χρύσα Ψαρά
T.K. 21143, 1502 Λευκωσία |
| (74) Εξουσιοδοτημένο Πρόσωπο | • Χρύσα Ψαρά
T.K. 21143, 1502 Λευκωσία |

(57) Περίληψη

Παρουσιάζεται μια μέθοδος εξαγωγής διανυσμάτων κίνησης άμεσου τρόπου ενός τρέχοντος macroblock σε εικόνα τύπου B στην επεξεργασία κινούμενης εικόνας, η οποία μέθοδος περιλαμβάνει: καθορισμό συντοπισμένου block για το τρέχον macroblock σε εικόνα αναφοράς λίστας 1· επιλογή διανύσματος κίνησης από διάνυσμα κίνησης λίστας 0 και διάνυσμα κίνησης λίστας 1 του συντοπισμένου block στην εικόνα αναφοράς λίστας 1· παραγωγή των διανυσμάτων κίνησης του τρέχοντος macroblock στην εικόνα τύπου B από το επιλεγμένο διάνυσμα κίνησης· παραγωγή πρώτης χρονικής απόστασης (TD_B) μεταξύ της τρέχουσας εικόνας τύπου B και μιας εικόνας αναφοράς λίστας 0· παραγωγή δεύτερης χρονικής απόστασης (TD_0) μεταξύ της εικόνας αναφοράς λίστας 1 και της εικόνας αναφοράς λίστας 0· και διαβάθμιση του επιλεγμένου διανύσματος κίνησης του συντοπισμένου block στην εικόνα αναφοράς λίστας 1 για άμεσο τρόπο βάσει της πρώτης και δεύτερης χρονικής απόστασης για να παραχθεί διάνυσμα κίνησης λίστας 0 (MV_F) και διάνυσμα κίνησης λίστας 1 (MV_B)· όπου το διάνυσμα κίνησης λίστας 1 του συντοπισμένου block στην εικόνα αναφοράς λίστας 1 για άμεσο τρόπο επιλέγεται ως το διάνυσμα κίνησης για την παραγωγή των εν λόγω διανυσμάτων κίνησης άμεσου τρόπου εάν το συντοπισμένο block στην εικόνα αναφοράς λίστας 1 έχει μόνο το διάνυσμα κίνησης λίστας 1.

ΣΧ.6

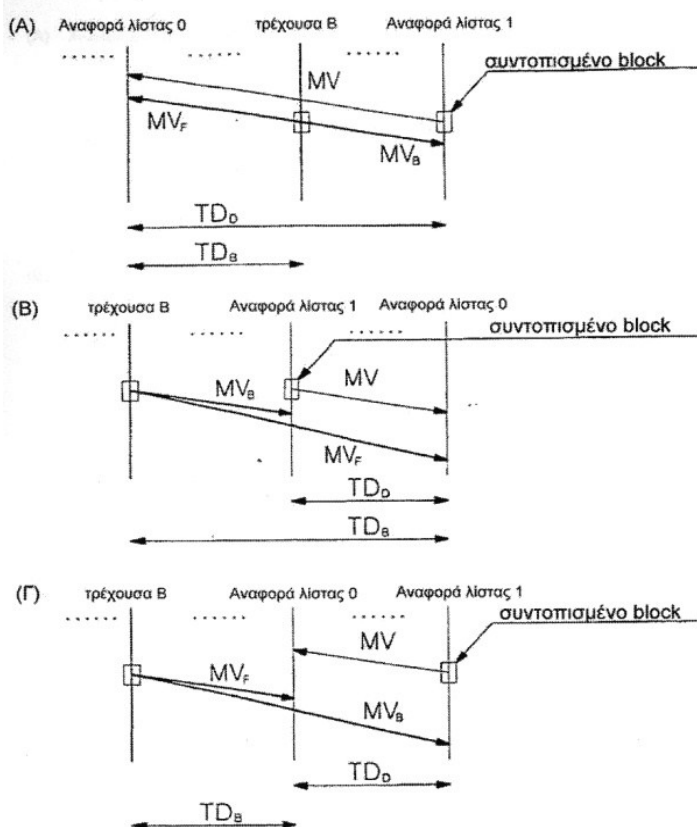


- | | |
|---|---|
| (11) Αριθμός Πιστοποιητικού | • CY1111027 T1 |
| (43) Ημερομηνία Δημοσίευσης Χορήγησης | • 11/06/2015 |
| (21) Αριθμός Κατάθεσης Αίτησης | • CY20101101182 |
| (22) Ημερομηνία Κατάθεσης Αίτησης | • 22/12/2010 |
| (65) Αριθμός Χορήγησης Ευρωπαϊκού Διπλώματος | • EP 2 003 899 |
| (65) Ημερομηνία Δημοσίευσης Χορήγησης Ευρωπαϊκού Διπλώματος | • 22/09/2010 |
| (65) Αριθμός Ευρωπαϊκής Αίτησης | • EP08016890.9 |
| (65) Ημερομηνία Κατάθεσης Ευρωπαϊκής Αίτησης | • 07/01/2003 |
| (54) Τίτλος Εφεύρεσης | • ΜΕΘΟΔΟΣ ΕΞΑΓΩΓΗΣ ΔΙΑΝΥΣΜΑΤΩΝ ΚΙΝΗΣΗΣ ΑΜΕΣΟΥ ΤΡΟΠΟΥ |
| (73) Ιδιοκτήτης/ες | • LG ELECTRONICS INC.
Seoul, 150-721, Republic of Korea |
| (72) Εφευρέτης/ες | • JEON, Byeong Moon Republic of Korea |
| (30) Προτεραιότητα/ες | • 04/10/2002 KR 20020060742
08/10/2002 KR 20020061243
15/11/2002 KR 20020071226 |
| (51) Διεθνής Ταξινόμηση | • H04N 7/46 ^(2006.01) |
| (74) Πληρεξούσιος Αντιπρόσωπος | • Χρύσα Ψαρά
T.K. 21143, 1502 Λευκωσία |
| (74) Εξουσιοδοτημένο Πρόσωπο | • Χρύσα Ψαρά
T.K. 21143, 1502 Λευκωσία |

(57) Περίληψη

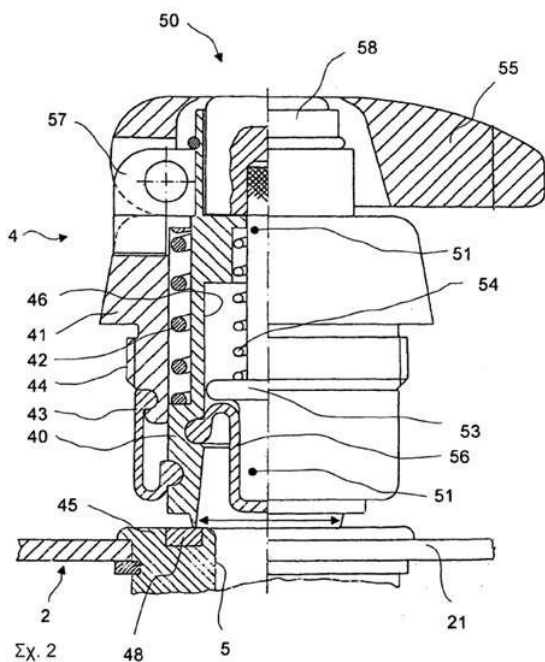
Παρουσιάζεται μια μέθοδος εξαγωγής διανυσμάτων κίνησης άμεσου τρόπου ενός τρέχοντος macroblock σε εικόνα τύπου B στην επεξεργασία κινούμενης εικόνας, η οποία μέθοδος περιλαμβάνει: καθορισμό συντοπισμένου block για το τρέχον macroblock σε εικόνα αναφοράς λίστας 1• επιλογή διανύσματος κίνησης από διάνυσμα κίνησης λίστας 0 και διάνυσμα κίνησης λίστας 1 του συντοπισμένου block στην εικόνα αναφοράς λίστας 1• και παραγωγή των διανυσμάτων κίνησης του τρέχοντος macroblock στην εικόνα τύπου B από το επιλεγμένο διάνυσμα κίνησης• όπου το διάνυσμα κίνησης λίστας 0 του συντοπισμένου block στην εικόνα αναφοράς λίστας 1 για άμεσο τρόπο επιλέγεται ως το διάνυσμα κίνησης για την παραγωγή των εν λόγω διανυσμάτων κίνησης άμεσου τρόπου• και όπου το βήμα παραγωγής των διανυσμάτων κίνησης του τρέχοντος macroblock στην εικόνα τύπου B από το επιλεγμένο διάνυσμα κίνησης περιλαμβάνει εφαρμογή αριθμητικής μετατόπισης προς τα δεξιά κατά 8 bits στο διάνυσμα κίνησης του τρέχοντος macroblock.

ΣΧ.6



- (11) Αριθμός Πιστοποιητικού • **CY1111028 T1**
- (43) Ημερομηνία Δημοσίευσης Χορήγησης • 11/06/2015
- (21) Αριθμός Κατάθεσης Αίτησης • **CY20101100812**
- (22) Ημερομηνία Κατάθεσης Αίτησης • 06/09/2010
- (65) Αριθμός Χορήγησης Ευρωπαϊκού Διπλώματος • EP 2 000 061
- (65) Ημερομηνία Δημοσίευσης Χορήγησης Ευρωπαϊκού Διπλώματος • 09/06/2010
- (65) Αριθμός Ευρωπαϊκής Αίτησης • EP08001766.8
- (65) Ημερομηνία Κατάθεσης Ευρωπαϊκής Αίτησης • 31/01/2008
- (54) Τίτλος Εφεύρεσης • ΧΥΤΡΑ ΤΑΧΥΤΗΤΑΣ
- (73) Ιδιοκτήτης/ες • SILAG HANDEL AG
Liebigstrasse 3-9, 40764 Langenfeld, Germany
- (72) Εφευρέτης/ες • SCHULTZ, Horst Germany
- (30) Προτεραιότητα/ες • 09/03/2007 DE 202007003676 U
- (51) Διεθνής Ταξινόμηση • A47J 27/092^(2006.01) A47J 27/08^(2006.01)
- (74) Πληρεξούσιος Αντιπρόσωπος • Χρύσης Δημητριάδης & Σία Δ.Ε.Π.Ε.
Αρχιεπισκόπου Μακαρίου ΙΙΙ, 284, Φορτούνα Κωρτ, 2ος όροφος, 3105 Λεμεσός
- (74) Εξουσιοδοτημένο Πρόσωπο • Λίνα Λοϊζίδου
Μακαρίου ΙΙΙ, 284, Φορτούνα Κωρτ, 2ος όροφος, 3105 Λεμεσός
- (57) Περίληψη

Η εφεύρεση αναφέρεται σε ένα καπάκι (2) για μια χύτρα ταχύτητας, καθώς και σε μια χύτρα ταχύτητας, η οποία περιλαμβάνει ένα δοχείο (1) με ένα άνοιγμα δοχείου (10) και μια λυγισμένη άκρη έκχυσης (11) καθώς και ένα καπάκι (2) με μια συσκευή κλεισίματος (3) και μια βαλβίδα (4). Πάνω στο καπάκι (2) προβλέπεται μια βαλβίδα εκροής (4), η οποία πληροί μια διπλή λειτουργία, δηλαδή εκτός από την λειτουργία της ως βαλβίδα εκροής, προκειμένου μετά το μαγείρεμα και πριν από το άνοιγμα να φεύγει η υπερπίεση από την χύτρα ταχύτητας ταυτόχρονα έχει επίσης την λειτουργία, να εμποδίζει μια κίνηση του περιστρεφόμενου στοιχείου (30) της συσκευής κλεισίματος (3) και έτσι της κινητοποίησης της συσκευής κλεισίματος (3) ή τουλάχιστον να την δυσκολεύει. Η συσκευή κλεισίματος (3) συνδέεται κατά προτίμηση στο άνοιγμα εκροής (5) με την πλάκα καπακιού (20) και με την απελευθέρωση αυτής της σύνδεσης μπορεί να αφαιρεθεί ως συνολική μονάδα.



- (11) Αριθμός Πιστοποιητικού • **CY1111029 T1**
- (43) Ημερομηνία Δημοσίευσης Χορήγησης • 11/06/2015
- (21) Αριθμός Κατάθεσης Αίτησης • **CY20101100817**
- (22) Ημερομηνία Κατάθεσης Αίτησης • 08/09/2010
- (65) Αριθμός Χορήγησης Ευρωπαϊκού Διπλώματος • EP 1 244 463
- (65) Ημερομηνία Δημοσίευσης Χορήγησης Ευρωπαϊκού Διπλώματος • 16/06/2010
- (65) Αριθμός Ευρωπαϊκής Αίτησης • EP00990751.0
- (65) Ημερομηνία Κατάθεσης Ευρωπαϊκής Αίτησης • 13/12/2000
- (54) Τίτλος Εφεύρεσης • ΠΑΡΑΓΟΝΤΑΣ ΚΑΤΑ ΤΗΣ ΠΡΟΣΦΥΣΗΣ ΣΕ ΣΧΕΣΗ ΜΕ ΤΗΝ ΠΑΘΟΓΟΝΟ ΧΛΩΡΙΔΑ ΤΟΥ ΔΕΡΜΑΤΟΣ
- (73) Ιδιοκτήτης/ες • SOCIETE DES PRODUITS NESTLE S.A.
1800 Vevey, Switzerland
- (72) Εφευρέτης/ες • BAUR, Markus Germany
ZINK, Ralf Switzerland
AUZANNEAU, Isabelle France
BUFFARD, Karine France
- (30) Προτεραιότητα/ες • 22/12/1999 EP 99204489
- (51) Διεθνής Ταξινόμηση • A61K 35/74^(2006.01) A61P 17/00^(2006.01)
- (74) Πληρεξούσιος Αντιπρόσωπος • Γεώργιος Λ. Σαββίδης & Σία
Γλαύκου 1, 1085 Λευκωσία
- (74) Εξουσιοδοτημένο Πρόσωπο • Γεώργιος Λ. Σαββίδης & Σία
Γλαύκου 1, 1085 Λευκωσία
- (57) Περίληψη

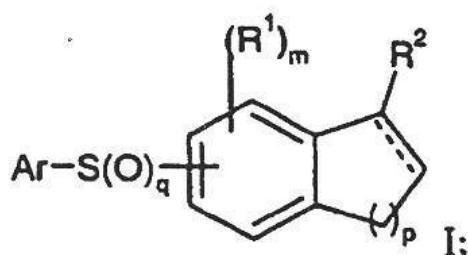
Η εφεύρεση σχετίζεται με τη χρήση ενός βακτηριακού παράγοντα για την παραγωγή συνθέσεων κοσμητικής, φαρμακευτικής ή κτηνιατρικής χρήσης, για τη σταθεροποίηση ή/και τη ρύθμιση του δερματικού οικοσυστήματος των θηλαστικών. Ο εν λόγω βακτηριακός παράγοντας είναι εκχύλισμα ενός βακτηρίου ή ένα βακτήριο, που επιλέγεται για τις ιδιότητες πρόσφυσης του σε σχέση με τα κύτταρα του δέρματος και τις ιδιότητες αποτροπής της πρόσφυσης των παθογόνων του συστήματος του δέρματος. Η εφεύρεση επίσης σχετίζεται με τις συνθέσεις που περιέχουν παράγοντα αυτού του τύπου.

- (11) Αριθμός Πιστοποιητικού • **CY1111030 T1**
- (43) Ημερομηνία Δημοσίευσης Χορήγησης • 11/06/2015
- (21) Αριθμός Κατάθεσης Αίτησης • **CY20081101003**
- (22) Ημερομηνία Κατάθεσης Αίτησης • 17/09/2008
- (65) Αριθμός Χορήγησης Ευρωπαϊκού Διπλώματος • EP 1 372 708
- (65) Ημερομηνία Δημοσίευσης Χορήγησης Ευρωπαϊκού Διπλώματος • 18/06/2008
- (65) Αριθμός Ευρωπαϊκής Αίτησης • EP02718962.0
- (65) Ημερομηνία Κατάθεσης Ευρωπαϊκής Αίτησης • 13/02/2002
- (54) Τίτλος Εφεύρεσης • ΕΜΒΟΛΙΟ ΓΙΑ ΔΙΕΠΙΔΕΡΜΙΚΗ (TRANSCUTANEOUS) ΑΝΟΣΟΠΟΙΗΣΗ ΕΝΑΝΤΙΟΝ ΔΙΑΡΡΟΙΑΣ ΤΑΞΙΔΙΩΤΩΝ
- (73) Ιδιοκτήτης/ες • GOVERNMENT OF THE UNITED STATES OF AMERICA as represented by THE SECRETARY OF THE ARMY Fort Detrick 21702-5012, United States of America
- (72) Εφευρέτης/ες • GLENN, Gregory, M. United States of America
CASSELS, Frederick, J. United States of America
- (30) Προτεραιότητα/ες • 13/02/2001 US 268016 P
11/07/2001 US 304110 P
08/08/2001 US 310447 P
08/08/2001 US 310483 P
- (51) Διεθνής Ταξινόμηση • A61K 39/108^(2006.01) A61K 39/39^(2006.01) A61P 31/04^(2006.01)
- (74) Πληρεξούσιος Αντιπρόσωπος • Χρύσα Ψαρά
T.K. 21143, 1502 Λευκωσία
- (74) Εξουσιοδοτημένο Πρόσωπο • Χρύσα Ψαρά
T.K. 21143, 1502 Λευκωσία
- (57) Περίληψη

Εμβόλιο που χορηγείται με διεπιδερμική ανοσοποίηση (transcutaneous immunization) παρέχει αποτελεσματική θεραπευτική αγωγή εναντίον λοιμώξεων από παθογόνα όπως, για παράδειγμα, εντεροτοξικογόνο *Escherichia coli* (ETEC) και/ή για συμπτώματα διαρροϊκής νόσου που προκαλούνται από αυτό. Για παράδειγμα, ένα, δύο, τρία, τέσσερα, πέντε ή περισσότερα αντιγόνα προερχόμενα από ETEC και ικανά να επάγουν αντιγόνο-ειδική ανοσοαπόκριση (π.χ., τοξίνες, παράγοντες αποικισμού ή λοιμοτοξικότητας) και ένα ή περισσότερα προαιρετικά ανοσοενισχυτικά (π.χ., εξωτοξίνες ADP-ριβοσυλίωσης ολόκληρων βακτηρίων, Β υπομονάδες ή ανατοξίνες αυτών, αποτοξινωμένα μεταλλάγματα και παράγωγα αυτών) χρησιμοποιούνται στην παραγωγή εμβολίων ή στην επαγωγή συστημικής και/ή βλεννογόνιας ανοσίας.

- (11) Αριθμός Πιστοποιητικού • **CY1111032 T1**
- (43) Ημερομηνία Δημοσίευσης Χορήγησης • 11/06/2015
- (21) Αριθμός Κατάθεσης Αίτησης • **CY20101100305**
- (22) Ημερομηνία Κατάθεσης Αίτησης • 31/03/2010
- (65) Αριθμός Χορήγησης Ευρωπαϊκού Διπλώματος • EP 1 831 159
- (65) Ημερομηνία Δημοσίευσης Χορήγησης Ευρωπαϊκού Διπλώματος • 20/01/2010
- (65) Αριθμός Ευρωπαϊκής Αίτησης • EP05816462.5
- (65) Ημερομηνία Κατάθεσης Ευρωπαϊκής Αίτησης • 15/12/2005
- (54) Τίτλος Εφεύρεσης • ΠΑΡΑΓΩΓΑ ΤΕΤΡΑΛΙΝΗΣ ΚΑΙ ΙΝΔΑΝΙΟΥ ΚΑΙ ΟΙ ΧΡΗΣΕΙΣ ΑΥΤΩΝ
- (73) Ιδιοκτήτης/ες • F. HOFFMANN-LA ROCHE AG
4070 Basel, Switzerland
- (72) Εφευρέτης/ες • GREENHOUSE Robert United States of America
HARRIS III, Ralph New United States of America
JAIME-FIGUEROA, Saul United States of America
KRESS, James, M. United States of America
REPKE, David, Bruce United States of America
STABLER, Russell, Stephen United States of America
- (30) Προτεραιότητα/ες • 21/12/2004 US 638030 P
- (51) Διεθνής Ταξινόμηση • C07C 317/32^(2006.01) C07C 317/44^(2006.01) C07D 207/16^(2006.01)
C07D 207/32^(2006.01) C07D 207/34^(2006.01) C07D 207/36^(2006.01)
C07D 209/30^(2006.01) C07D 231/18^(2006.01) C07D 233/54^(2006.01)
C07D 233/84^(2006.01) C07D 233/88^(2006.01) C07D 233/90^(2006.01)
C07D 235/06^(2006.01) C07D 239/14^(2006.01) C07D 239/42^(2006.01)
- (74) Πληρεξούσιος Αντιπρόσωπος • Δρ Κ. Χρυσοστομίδης και Σία Δ.Ε.Π.Ε.
Τ.Κ. 22119, 1517 Λευκωσία
- (74) Εξουσιοδοτημένο Πρόσωπο • Ελένη Χρυσοστομίδου
Τ.Κ. 22119, 1517 Λευκωσία
- (57) Περίληψη

Ενώσεις του τύπου (I) ή φαρμακευτικώς αποδεκτά άλατα αυτών, όπου το R² είναι (CR³R⁴)_n-NR⁵R⁶ και τα m, p, q, Ar, R¹, R³, R⁴, R⁵ και R⁶ είναι όπως ορίζονται στις αξιώσεις, οι οποίες είναι επιλεκτικοί ανταγωνιστές του 5-HT₆ και/ή του 5-HT_{2A}. Επίσης παρέχονται συνθέσεις που περιλαμβάνουν αυτές τις ενώσεις και η χρήση τους για την παρασκευή φαρμάκων για την θεραπευτική αντιμετώπιση ασθενειών του κεντρικού νευρικού συστήματος που επιλέγονται από τις ψύχωση, σχιζοφρένεια, μανιοκατάθλιψη, νευρολογικές διαταραχές, διαταραχές μνήμης, διαταραχή ελλειμματικής προσοχής, νόσο του Parkinson, μυατροφική πλευρική σκλήρυνση, νόσο Alzheimer, διαταραχές πρόσληψης τροφής και τη νόσο Huntington.



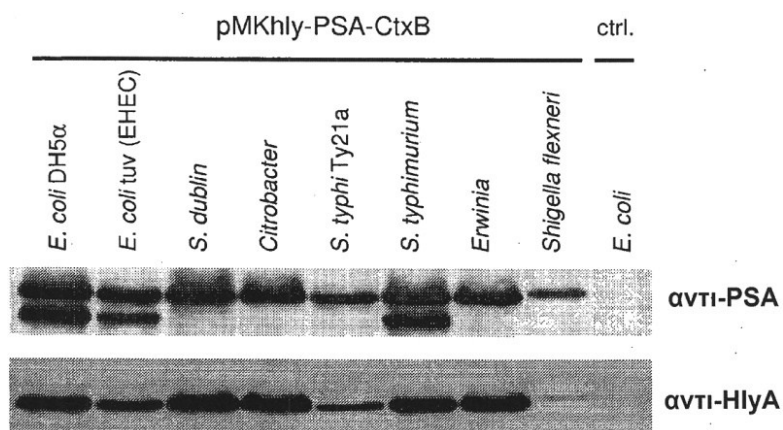
- (11) Αριθμός Πιστοποιητικού • **CY1111033 T1**
- (43) Ημερομηνία Δημοσίευσης Χορήγησης • 11/06/2015
- (21) Αριθμός Κατάθεσης Αίτησης • **CY20101100357**
- (22) Ημερομηνία Κατάθεσης Αίτησης • 20/04/2010
- (65) Αριθμός Χορήγησης Ευρωπαϊκού Διπλώματος • EP 1 094 709
- (65) Ημερομηνία Δημοσίευσης Χορήγησης Ευρωπαϊκού Διπλώματος • 20/01/2010
- (65) Αριθμός Ευρωπαϊκής Αίτησης • EP99929525.6
- (65) Ημερομηνία Κατάθεσης Ευρωπαϊκής Αίτησης • 01/07/1999
- (54) Τίτλος Εφεύρεσης • ΜΕΘΟΔΟΣ ΚΑΙ ΣΥΣΚΕΥΗ ΓΙΑ ΤΟΝ ΕΛΕΓΧΟ ΠΑΡΑΣΙΤΩΝ
- (73) Ιδιοκτήτης/ες • ENERGY INVESTMENT GROUP HOLDING CO. LIMITED
9th Floor, 10 Remy Ollier Street, Port Louis, Mauritius
- (72) Εφευρέτης/ες • METCALFE, Colin Thomas United Kingdom
- (30) Προτεραιότητα/ες • 03/07/1998 GB 9814507
- (51) Διεθνής Ταξινόμηση • A01N 59/00^(2006.01) A01N 59/16^(2006.01) A01N 25/12^(2006.01)
A01M 1/10^(2006.01) A01M 5/02^(2006.01)
- (74) Πληρεξούσιος Αντιπρόσωπος • Μαρκίδη, Μαρκίδη & Σία
Ηρώων 1-1A, T.K. 24325, TT-1703 Λευκωσία
- (74) Εξουσιοδοτημένο Πρόσωπο • Μαρκίδη, Μαρκίδη & Σία
Ηρώων 1-1A, T.K. 24325, TT-1703 Λευκωσία
- (57) Περίληψη

Μέθοδος ελέγχου παρασίτων, όπως εντόμων, δια παγιδεύσεως και/ή θανατώσεως τους όπου τουλάχιστον ένα τμήμα ενός παρασίτου προς παγίδευση ή θανάτωση εκτίθεται σε μία σύνθεση περιλαμβάνουσα σωματίδια περιέχοντα ή αποτελούμενα από τουλάχιστον ένα μαγνητικό υλικό.

- (11) Αριθμός Πιστοποιητικού • **CY1111035 T1**
- (43) Ημερομηνία Δημοσίευσης Χορήγησης • 11/06/2015
- (21) Αριθμός Κατάθεσης Αίτησης • **CY20101100767**
- (22) Ημερομηνία Κατάθεσης Αίτησης • 19/08/2010
- (65) Αριθμός Χορήγησης Ευρωπαϊκού Διπλώματος • EP 2 092 067
- (65) Ημερομηνία Δημοσίευσης Χορήγησης Ευρωπαϊκού Διπλώματος • 02/06/2010
- (65) Αριθμός Ευρωπαϊκής Αίτησης • EP07822513.3
- (65) Ημερομηνία Κατάθεσης Ευρωπαϊκής Αίτησης • 13/11/2007
- (54) Τίτλος Εφεύρεσης • ΜΙΚΡΟΟΡΓΑΝΙΣΜΟΙ ΩΣ ΦΟΡΕΙΣ ΑΛΛΗΛΟΥΧΙΩΝ ΝΟΥΚΛΕΟΤΙΔΙΟΥ ΠΟΥ ΚΩΔΙΚΟΠΟΙΟΥΝ ΑΝΤΙΓΟΝΑ ΚΑΙ ΠΡΩΤΕΪΝΙΚΕΣ ΤΟΞΙΝΕΣ, ΜΕΘΟΔΟΣ ΒΙΟΜΗΧΑΝΙΚΗΣ ΚΑΤΑΣΚΕΥΗΣ ΚΑΙ ΧΡΗΣΕΙΣ ΑΥΤΩΝ
- (73) Ιδιοκτήτης/ες • ΑΕΤΕΡΝΑ ΖΕΝΤΑΡΙΣ ΓΜΒΗ
60314 Frankfurt am Main, Germany
- (72) Εφευρέτης/ες • GENTSCHEV, Ivaylo Germany
FENSTERLE, Joachim Germany
RAPP, Ulf R. Germany
GOEBEL, Werner Germany
- (30) Προτεραιότητα/ες • 13/11/2006 EP 06123974
13/11/2006 US 865484 P
21/05/2007 US 939140 P
- (51) Διεθνής Ταξινόμηση • C12N 15/62^(2006.01) A61K 39/385^(2006.01)
- (74) Πληρεξούσιος Αντιπρόσωπος • Δρ. Φύτος Ποιητής
Τ.Θ. 40250, 6302 Λάρνακα
- (74) Εξουσιοδοτημένο Πρόσωπο • Δρ. Φύτος Ποιητής
Τ.Θ. 40250, 6302 Λάρνακα

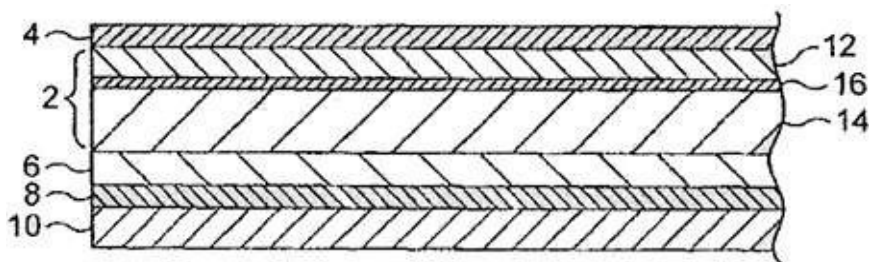
(57) Περίληψη

Η εφεύρεση αφορά μικροοργανισμό ως φορέα αλληλουχιών νουκλεοτιδίου που κωδικοποιούν αντιγόνα και πρωτεϊνικές τοξίνες που περιλαμβάνει τα ακόλουθα συστατικά: (I) τουλάχιστον μια αλληλουχία νουκλεοτιδίου που κωδικοποιεί τουλάχιστον ένα πλήρες ή μερικό αντιγόνο τουλάχιστον μιας άγριου-τύπου ή μεταλλαγμένης πρωτεΐνης και (II) τουλάχιστον μια αλληλουχία νουκλεοτιδίου που κωδικοποιεί τουλάχιστον μια πρωτεϊνική τοξίνη ή/και τουλάχιστον μια υπομονάδα πρωτεϊνικής τοξίνης και (III) α) τουλάχιστον μια αλληλουχία νουκλεοτιδίου που κωδικοποιεί τουλάχιστον ένα σύστημα μεταφοράς το οποίο επιτρέπει την έκφραση των προϊόντων έκφρασης του συστατικού (I) και του συστατικού (II) επί της εξωτερικής επιφάνειας του μικροοργανισμού ή/και επιτρέπει την έκκριση των προϊόντων έκκρισης του συστατικού (I) και του συστατικού (II) ή/και που κωδικοποιεί τουλάχιστον μια σηματοδοτική αλληλουχία, η οποία επιτρέπει την έκκριση των προϊόντων έκφρασης του συστατικού (I) και του συστατικού (II) ή/και (III) β) προαιρετικώς τουλάχιστον μια αλληλουχία νουκλεοτιδίου που κωδικοποιεί τουλάχιστον μια πρωτεΐνη για λύση του μικροοργανισμού στο κυτταρικό διάλυμα κυττάρων θηλαστικού και για ενδοκυτταρική απελευθέρωση πλασμιδίων ή φορέων έκφρασης που περιέχονται στο μικροοργανισμό που έχει υποστεί λύση και (IV) τουλάχιστον μια αλληλουχία νουκλεοτιδίου για τουλάχιστον μια αλληλουχία ενεργοποίησης για την έκφραση ενός ή περισσότερων συστατικών (I) έως (III), όπου η εν λόγω αλληλουχία ενεργοποίησης μπορεί να ενεργοποιείται στο μικροοργανισμό ή/και είναι κυττάρου ιστού-ειδική, κυττάρου όγκου-ειδική, μακροφάγου -ειδική, δενδρίτη-ειδική, λεμφοκυττάρου-ειδική, σύνδεσης-ειδική ή μη-κυττάρου-ειδική, όπου οποιοδήποτε από τα συστατικά (I) έως (IV) μπορεί να υπάρχουν είτε μια φορά είτε μερικές φορές και μπορεί να είναι είτε ταυτόσημα είτε διαφορετικά. Επίσης αποκαλυπτόμενα είναι μια μέθοδος βιομηχανικής κατασκευής αυτού, αντίστοιχων πλασμιδίων ή φορέων έκφρασης και χρήσεις του μικροοργανισμού ως ένα φάρμακο.



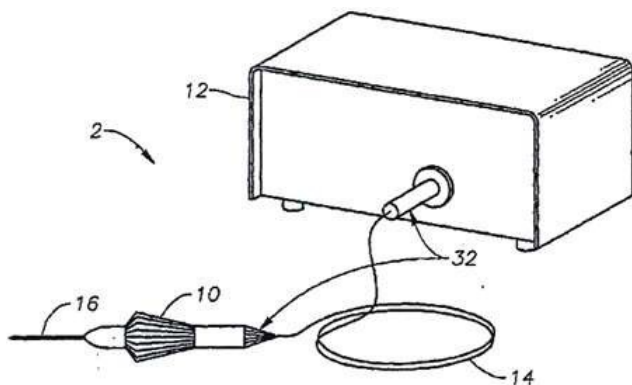
- | | |
|---|---|
| (11) Αριθμός Πιστοποιητικού | • CY1111036 T1 |
| (43) Ημερομηνία Δημοσίευσης Χορήγησης | • 11/06/2015 |
| (21) Αριθμός Κατάθεσης Αίτησης | • CY20101100755 |
| (22) Ημερομηνία Κατάθεσης Αίτησης | • 13/08/2010 |
| (65) Αριθμός Χορήγησης Ευρωπαϊκού Διπλώματος | • EP 1 866 895 |
| (65) Ημερομηνία Δημοσίευσης Χορήγησης Ευρωπαϊκού Διπλώματος | • 19/05/2010 |
| (65) Αριθμός Ευρωπαϊκής Αίτησης | • EP06726607.2 |
| (65) Ημερομηνία Κατάθεσης Ευρωπαϊκής Αίτησης | • 31/03/2006 |
| (54) Τίτλος Εφεύρεσης | • ΜΙΑ ΕΤΙΚΕΤΑ ΜΕ ΔΥΝΑΤΟΤΗΤΑ ΜΕΤΑΘΕΣΙΜΗΣ ΠΡΟΣΚΟΛΛΗΣΗΣ ΣΕ ΕΝΑ ΑΝΤΙΚΕΙΜΕΝΟ |
| (73) Ιδιοκτήτης/ες | • SPEAR GROUP HOLDINGS LIMITED
Cwmbran NP44 3SE, United Kingdom |
| (72) Εφευρέτης/ες | • DAVIES, David John United Kingdom
HAMMONDS, Darren United Kingdom |
| (30) Προτεραιότητα/ες | • 06/04/2005 GB 0507077 |
| (51) Διεθνής Ταξινόμηση | • G09F 3/10 ^(2006.01) C09J 7/02 ^(2006.01) B32B 27/32 ^(2006.01) |
| (74) Πληρεξούσιος Αντιπρόσωπος | • Δρ Κ. Χρυσοστομίδης και Σία Δ.Ε.Π.Ε.
Τ.Κ. 22119, 1517 Λευκωσία |
| (74) Εξουσιοδοτημένο Πρόσωπο | • Ελένη Χρυσοστομίδου
Τ.Κ. 22119, 1517 Λευκωσία |
| (57) Περίληψη | |

Μία ετικέτα που προσαρμόζεται με μεταθετό τρόπο επάνω σε ένα αντικείμενο όπως ένα μπουκάλι, περιλαμβάνει ένα στρώμα υποστήριξης (2) το οποίο αποτελείται από ένα έλασμα ενός διαξονικά προσανατολισμένου πολυεστέρα όπως το PET (12) και ένα διαξονικά προσανατολισμένο πολυπροπυλένιο (14). Η πολυεστερική ταινία (12) έχει χαμηλότερο συντελεστή θερμικής διαστολής από ότι η ταινία πολυπροπυλενίου (14). Συνεπώς, όταν η ετικέτα θερμαίνεται, παρουσιάζει τάση καμπυλότητας και αυτή η δράση μπορεί να χρησιμοποιηθεί για να βοηθήσει στην αφαίρεση της ετικέτας από το αντικείμενο σε ένα καυτό λουτρό πλύσης κατά τη διάρκεια ανακύκλωσης του αντικειμένου.



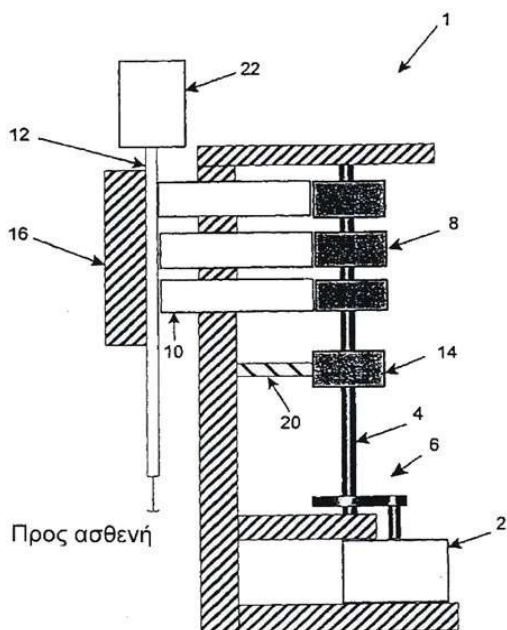
- (11) Αριθμός Πιστοποιητικού • **CY1111037 T1**
- (43) Ημερομηνία Δημοσίευσης Χορήγησης • 11/06/2015
- (21) Αριθμός Κατάθεσης Αίτησης • **CY20101100629**
- (22) Ημερομηνία Κατάθεσης Αίτησης • 06/07/2010
- (65) Αριθμός Χορήγησης Ευρωπαϊκού Διπλώματος • EP 1 951 142
- (65) Ημερομηνία Δημοσίευσης Χορήγησης Ευρωπαϊκού Διπλώματος • 21/04/2010
- (65) Αριθμός Ευρωπαϊκής Αίτησης • EP06836681.4
- (65) Ημερομηνία Κατάθεσης Ευρωπαϊκής Αίτησης • 31/10/2006
- (54) Τίτλος Εφεύρεσης • ΕΚΤΑΤΟΣ ΦΩΤΙΣΤΗΣ ΜΙΚΡΟΥ ΔΙΑΜΕΤΡΗΜΑΤΟΣ
- (73) Ιδιοκτήτης/ες • ALCON, INC.
6331 Hünenberg, Switzerland
- (72) Εφευρέτης/ες • HICKING-BOTHAM, Dyson United States of America
- (30) Προτεραιότητα/ες • 31/10/2005 US 731843 P
- (51) Διεθνής Ταξινόμηση • A61B 19/00^(2006.01) A61F 9/007^(2006.01) A61B 1/07^(2006.01)
- (74) Πληρεξούσιος Αντιπρόσωπος • Δρ Κ. Χρυσοστομίδης και Σία Δ.Ε.Π.Ε.
Τ.Κ. 22119, 1517 Λευκωσία
- (74) Εξουσιοδοτημένο Πρόσωπο • Ελένη Χρυσοστομίδου
Τ.Κ. 22119, 1517 Λευκωσία
- (57) Περίληψη

Αποκαλύπτεται φωτιστής μεταβλητής στιβαρότητας, μικρού διαμετρήματος, του οποίου μία εφαρμογή είναι χειρουργικό σύστημα φωτισμού μικρού διαμετρήματος που περιλαμβάνει: πηγή φωτός (12) για την παροχή δέσμης φωτός- οπτικό καλώδιο (14) συζευγμένο οπτικά στην πηγή φωτός για τη λήψη και διάδοση της δέσμης φωτός, χειρολαβή (10) συζευγμένη λειτουργικά στο οπτικό καλώδιο• οπτική ίνα (22) συζευγμένη λειτουργικά στη χειρολαβή, όπου η οπτική ίνα είναι οπτικά συζευγμένη στο οπτικό καλώδιο για τη λήψη και διάδοση της δέσμης φωτός για το φωτισμό κάποιας περιοχής• και σωλήνα (16) συζευγμένο λειτουργικά στη χειρολαβή για την υποδοχή και καθοδήγηση της οπτικής ίνας, όπου ο σωλήνας μπορεί να εκτείνεται και να συμπιέσσεται από τη χειρολαβή μεταβάλλοντας το μήκος του σωλήνα που εκτείνεται από τη χειρολαβή, και όπου η οπτική ίνα είναι λειτουργικά συνδεδεμένη στο σωλήνα ώστε το άνω άκρο της οπτικής ίνας και το άνω άκρο του σωλήνα να συμπίπτουν όσο μεταβάλλεται το μήκος του σωλήνα που εκτείνεται από τη χειρολαβή. Η οπτική ίνα, ο σωλήνας και η χειρολαβή μπορούν να κατασκευαστούν από βιοσυμβατά υλικά.



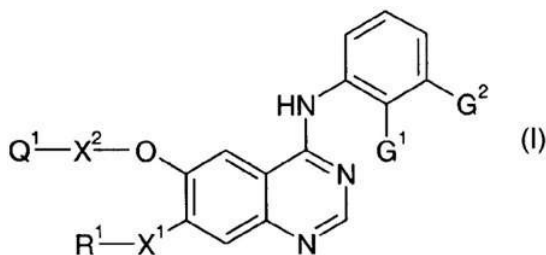
- | | |
|---|---|
| (11) Αριθμός Πιστοποιητικού | • CΥ1111038 T1 |
| (43) Ημερομηνία Δημοσίευσης Χορήγησης | • 11/06/2015 |
| (21) Αριθμός Κατάθεσης Αίτησης | • CΥ20091100176 |
| (22) Ημερομηνία Κατάθεσης Αίτησης | • 18/02/2009 |
| (65) Αριθμός Χορήγησης Ευρωπαϊκού Διπλώματος | • EP 1 240 431 |
| (65) Ημερομηνία Δημοσίευσης Χορήγησης Ευρωπαϊκού Διπλώματος | • 19/11/2008 |
| (65) Αριθμός Ευρωπαϊκής Αίτησης | • EP00989386.8 |
| (65) Ημερομηνία Κατάθεσης Ευρωπαϊκής Αίτησης | • 21/12/2000 |
| (54) Τίτλος Εφεύρεσης | • ΜΕΙΩΣΗ ΚΑΤΑΝΑΛΩΣΗΣ ΡΕΥΜΑΤΟΣ ΣΕ ΜΗΧΑΝΙΣΜΟ ΠΕΡΙΣΤΑΛΤΙΚΗΣ ΑΝΤΛΙΑΣ |
| (73) Ιδιοκτήτης/ες | • CAREFUSION 303, INC.
San Diego, CA 92130, United States of America |
| (72) Εφευρέτης/ες | • MOSSMAN, John, A. United States of America
WOOLF, Darin, K. United States of America |
| (30) Προτεραιότητα/ες | • 21/12/1999 US 470318 |
| (51) Διεθνής Ταξινόμηση | • F04B 49/06 ^(2006.01) F04B 43/08 ^(2006.01) |
| (74) Πληρεξούσιος Αντιπρόσωπος | • Χρύσα Ψαρά
T.K. 21143, 1502 Λευκωσία |
| (74) Εξουσιοδοτημένο Πρόσωπο | • Χρύσα Ψαρά
T.K. 21143, 1502 Λευκωσία |
| (57) Περίληψη | |

Το σύστημα αντλίας έγχυσης (1) περιλαμβάνει βηματικό κινητήρα (2) που συνδέεται σε εκκεντροφόρο άξονα (4) μέσω ζεύγους οδοντωτών τροχών υποπολλαπλασιασμού (6). Ο βηματικός κινητήρας (2) κινεί τον εκκεντροφόρο άξονα (4) με αρκετά έκκεντρα (8) τοποθετημένα πάνω σε αυτόν σε διάφορες θέσεις σε απόσταση μεταξύ τους γύρω από την περιφέρεια του άξονα (4). Αυτά τα έκκεντρα (8) εμπλέκονται συνδυαστικά με δακτύλους ακόλουθου (10) που συμπιέζουν διάφορα τμήματα σωλήνωσης ενδοφλέβιας (IV) στάγδην χορήγησης (12) που τρέχει παράλληλα με τον εκκεντροφόρο άξονα (4). Ασκός ενδοφλέβιας (IV) στάγδην χορήγησης (22) περιέχει υγρό που ρέει προς τους ασθενείς μέσω του σωλήνα (12). Ο σωλήνας (12) τοποθετείται με το χέρι μέσα στο μηχανισμό μέσω πλάκας ή θύρας σύλληψης (16). Με αποτέλεσμα το (IV) υγρό μέσα στη σωλήνωση (12) να ωθείται διαμέσου της αντλίας (1) σε ακριβώς ελεγχόμενους ρυθμούς που είναι ευθέως ανάλογοι με το ρυθμό βήματος του βηματικού κινητήρα.



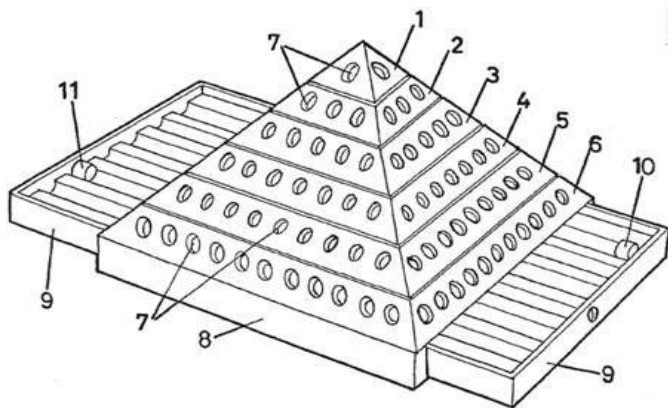
- (11) Αριθμός Πιστοποιητικού • **CY1111039 T1**
- (43) Ημερομηνία Δημοσίευσης Χορήγησης • 11/06/2015
- (21) Αριθμός Κατάθεσης Αίτησης • **CY20101100824**
- (22) Ημερομηνία Κατάθεσης Αίτησης • 09/09/2010
- (65) Αριθμός Χορήγησης Ευρωπαϊκού Διπλώματος • EP 1 487 806
- (65) Ημερομηνία Δημοσίευσης Χορήγησης Ευρωπαϊκού Διπλώματος • 07/07/2010
- (65) Αριθμός Ευρωπαϊκής Αίτησης • EP03710015.3
- (65) Ημερομηνία Κατάθεσης Ευρωπαϊκής Αίτησης • 26/03/2003
- (54) Τίτλος Εφεύρεσης • ΠΑΡΑΓΩΓΑ 4-ΑΝΙΛΙΝΟ ΚΙΝΑΖΟΛΙΝΗΣ ΩΣ ΑΝΤΙΠΟΛΛΑΠΛΑΣΙΑΣΤΙΚΟΙ ΠΑΡΑΓΟΝΤΕΣ
- (73) Ιδιοκτήτης/ες • ASTRAZENECA AB
151 85 Södertälje, Sweden
- (72) Εφευρέτης/ες • BRADBURY, Robert Hugh United Kingdom
HENNEQUIN, L. F. A. United Kingdom
KETTLE, Jason, Grant United Kingdom
- (30) Προτεραιότητα/ες • 28/03/2002 GB 0207323
24/12/2002 GB 0230086
28/01/2003 GB 0301916
- (51) Διεθνής Ταξινόμηση • C07D 239/94^(2006.01) C07D 401/12^(2006.01) C07D 401/14^(2006.01)
C07D 403/14^(2006.01) C07D 491/04^(2006.01) A61K 31/517^(2006.01)
A61P 35/00^(2006.01)
- (74) Πληρεξούσιος Αντιπρόσωπος • Παπαχαραλάμπους & Αγγελίδης ΔΕΠΕ
Οδός Θεμ. Δέρβη 10, Ταχ. Θυρίς 24901, Τ.Τ. 1305 Λευκωσία
- (74) Εξουσιοδοτημένο Πρόσωπο • Παπαχαραλάμπους & Αγγελίδης ΔΕΠΕ
Οδός Θεμ. Δέρβη 10, Ταχ. Θυρίς 24901, Τ.Τ. 1305 Λευκωσία
- (57) Περίληψη

Η εφεύρεση αφορά παράγωγα κιναζολίνης του Τύπου (I) όπου το καθένα από τα Q¹, Z, R¹ και Q² έχουν οποιοδήποτε από τα νοήματα που ορίζονται στην περιγραφή· διεργασίες για την παρασκευή τους, φαρμακευτικές συνθέσεις που τα περιέχουν και τη χρήση τους στην κατασκευή ενός φαρμακευτικού μέσου για χρήση ως ένα αντιπολλαπλασιαστικό παράγοντα στην πρόληψη της θεραπείας όγκων που είναι ευαίσθητοι στην αναστολή των υποδοχέων κινασών τυσοσίνης erbB.



- (11) Αριθμός Πιστοποιητικού • **CY1111041 T1**
- (43) Ημερομηνία Δημοσίευσης Χορήγησης • 11/06/2015
- (21) Αριθμός Κατάθεσης Αίτησης • **CY20071100313**
- (22) Ημερομηνία Κατάθεσης Αίτησης • 06/03/2007
- (65) Αριθμός Χορήγησης Ευρωπαϊκού Διπλώματος • EP 1 588 746
- (65) Ημερομηνία Δημοσίευσης Χορήγησης Ευρωπαϊκού Διπλώματος • 06/12/2006
- (65) Αριθμός Ευρωπαϊκής Αίτησης • EP03758144.4
- (65) Ημερομηνία Κατάθεσης Ευρωπαϊκής Αίτησης • 24/10/2003
- (54) Τίτλος Εφεύρεσης • ΚΑΤΑΣΚΕΥΗ ΓΙΑ ΕΠΙΤΡΑΠΕΖΙΟ ΠΑΙΧΝΙΔΙ
- (73) Ιδιοκτήτης/ες • GUERRA NAVAS, ANTONIO MANUEL
01212 Salinillas de Buradon (Alava), Spain
ORTUBAI BALANZATEGUI, KRISTINA
01212 Salinillas de Buradon (Alava), Spain
- (72) Εφευρέτης/ες • ORTUBAI BALANZATEGUI, Kristina Spain
- (30) Προτεραιότητα/ες • 22/01/2003 ES 200300150 U
- (51) Διεθνής Ταξινόμηση • A63F 3/00^(2006.01)
- (74) Πληρεξούσιος Αντιπρόσωπος • Χρύσα Ψαρά
T.K. 21143, 1502 Λευκωσία
- (74) Εξουσιοδοτημένο Πρόσωπο • Χρύσα Ψαρά
T.K. 21143, 1502 Λευκωσία
- (57) Περίληψη

Η εφεύρεση αναφέρεται σε μία κατασκευή για ένα επιτραπέζιο παιχνίδι, που περιλαμβάνει ένα σώμα με ένα κανονικό γεωμετρικό σχήμα και έναν κάθετο άξονα συμμετρίας. Το προαναφερθέν σώμα υποδιαιρείται οριζοντίως σε ανεξάρτητα επίπεδα (1 έως 6) που μπορούν να περιστρέφονται στον συμμετρικό άξονα του σώματος. Η πλευρική επιφάνεια των εν λόγω επιπέδων είναι εφοδιασμένη με εσοχές (7) στις οποίες μπορούν να τοποθετηθούν πιόνια ίδιου σχήματος (10-11).



- (11) Αριθμός Πιστοποιητικού • **CY1111042 T1**
- (43) Ημερομηνία Δημοσίευσης Χορήγησης • 11/06/2015
- (21) Αριθμός Κατάθεσης Αίτησης • **CY20091100136**
- (22) Ημερομηνία Κατάθεσης Αίτησης • 05/02/2009
- (65) Αριθμός Χορήγησης Ευρωπαϊκού Διπλώματος • EP 1 137 798
- (65) Ημερομηνία Δημοσίευσης Χορήγησης Ευρωπαϊκού Διπλώματος • 19/11/2008
- (65) Αριθμός Ευρωπαϊκής Αίτησης • EP99965994.9
- (65) Ημερομηνία Κατάθεσης Ευρωπαϊκής Αίτησης • 07/12/1999
- (54) Τίτλος Εφεύρεσης • ΜΕΘΟΔΟΣ ΑΠΟΜΟΝΩΣΗΣ ΒΛΑΣΤΙΚΩΝ ΚΥΤΤΑΡΩΝ
- (73) Ιδιοκτήτης/ες • DUKE UNIVERSITY
Durham, North Carolina 27708-0083, United States of America
- (72) Εφευρέτης/ες • SMITH, Clayton A. United States of America
COLVIN, Michael United States of America
STORMS, Robert, W. United States of America
LUDEMAN, Susan, M. United States of America
- (30) Προτεραιότητα/ες • 07/12/1998 US 111195 P
- (51) Διεθνής Ταξινόμηση • C12Q 1/02^(2006.01) C12N 5/00^(2006.01) C07D 207/00^(2006.01)
C07D 209/00^(2006.01) C07D 295/00^(2006.01)
- (74) Πληρεξούσιος Αντιπρόσωπος • Γεώργιος Λ. Σαββίδης & Σία
Γλαύκου 1, 1085 Λευκωσία
- (74) Εξουσιοδοτημένο Πρόσωπο • Γεώργιος Λ. Σαββίδης & Σία
Γλαύκου 1, 1085 Λευκωσία
- (57) Περίληψη

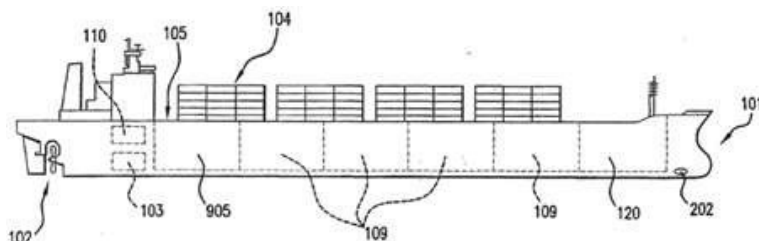
Η παρούσα εφεύρεση αφορά, γενικά, βλαστοκύτταρα και συγκεκριμένα μέθοδο απομόνωσης βλαστικών κυττάρων και ανπιδραστήρια κατάλληλα για χρήση σε μία τέτοια μέθοδο. Η εφεύρεση περαιτέρω αφορά πληθυσμούς βλαστικού κυττάρου, απομονώσιμους σύμφωνα με την παρούσα μέθοδο.

- | | |
|---|--|
| (11) Αριθμός Πιστοποιητικού | • CΥ1111043 T1 |
| (43) Ημερομηνία Δημοσίευσης Χορήγησης | • 11/06/2015 |
| (21) Αριθμός Κατάθεσης Αίτησης | • CΥ20091101065 |
| (22) Ημερομηνία Κατάθεσης Αίτησης | • 14/10/2009 |
| (65) Αριθμός Χορήγησης Ευρωπαϊκού Διπλώματος | • EP 1 339 418 |
| (65) Ημερομηνία Δημοσίευσης Χορήγησης Ευρωπαϊκού Διπλώματος | • 23/09/2009 |
| (65) Αριθμός Ευρωπαϊκής Αίτησης | • EP01993467.8 |
| (65) Ημερομηνία Κατάθεσης Ευρωπαϊκής Αίτησης | • 08/11/2001 |
| (54) Τίτλος Εφεύρεσης | • ΒΕΛΤΙΩΜΕΝΑ ΟΦΘΑΛΜΙΚΑ ΚΑΙ ΦΑΚΩΝ ΕΠΑΦΗΣ ΔΙΑΛΥΜΑΤΑ ΠΟΥ ΠΕΡΙΕΧΟΥΝ ΑΠΛΑ ΣΑΚΧΑΡΙΔΙΑ ΩΣ ΕΝΕΡΓΟΠΟΙΗΤΕΣ ΣΥΝΤΗΡΗΣΗΣ |
| (73) Ιδιοκτήτης/ες | • FXS VENTURES, LLC
Salem, NH 03079, United States of America |
| (72) Εφευρέτης/ες | • SMITH, Francis, Xavier United States of America |
| (30) Προτεραιότητα/ες | • 08/11/2000 US 246870 P |
| (51) Διεθνής Ταξινόμηση | • C11D 3/00 ^(2006.01) C11D 3/20 ^(2006.01) C11D 3/22 ^(2006.01)
A61L 12/14 ^(2006.01) C11D 3/37 ^(2006.01) |
| (74) Πληρεξούσιος Αντιπρόσωπος | • Δρ. Φύτος Ποιητής
Τ.Θ. 40250, 6302 Λάρνακα |
| (74) Εξουσιοδοτημένο Πρόσωπο | • Δρ. Φύτος Ποιητής
Τ.Θ. 40250, 6302 Λάρνακα |
| (57) Περίληψη | |

Διάλυμα φακών επαφής που περιλαμβάνει 0,0001 έως 10 τοις εκατό κατά βάρος από έναν ενεργοποιητή συντήρησης που επιλέγεται από την ομάδα που αποτελείται από: ινοσιτόλη, μαννιτόλη, σορβιτόλη, σακχαρόζη, δεξτρόζη, γλυκερίνη και προπυλενογλυκόλη και τουλάχιστον 0,0001 τοις εκατό κατά βάρος από ένα κατιονικό πολυμερικό συντηρητικό και όπου η συγκέντρωση χλωριούχου στο εν λόγω διάλυμα είναι μικρότερη από 0,2 τοις εκατό κατά βάρος.

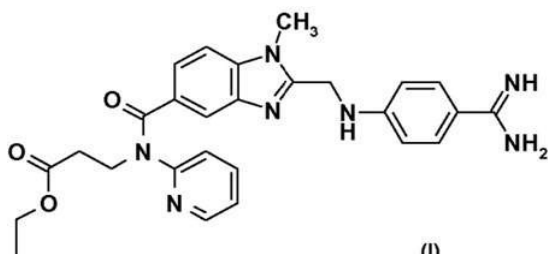
- | | |
|---|---|
| (11) Αριθμός Πιστοποιητικού | ● CΥ1111044 T1 |
| (43) Ημερομηνία Δημοσίευσης Χορήγησης | ● 11/06/2015 |
| (21) Αριθμός Κατάθεσης Αίτησης | ● CΥ20101100386 |
| (22) Ημερομηνία Κατάθεσης Αίτησης | ● 30/04/2010 |
| (65) Αριθμός Χορήγησης Ευρωπαϊκού Διπλώματος | ● EP 1 697 261 |
| (65) Ημερομηνία Δημοσίευσης Χορήγησης Ευρωπαϊκού Διπλώματος | ● 03/03/2010 |
| (65) Αριθμός Ευρωπαϊκής Αίτησης | ● EP04817834.7 |
| (65) Ημερομηνία Κατάθεσης Ευρωπαϊκής Αίτησης | ● 18/11/2004 |
| (54) Τίτλος Εφεύρεσης | ● ΠΛΟΙΟ ΑΦΑΛΑΤΩΣΕΩΣ ΚΑΙ ΜΕΘΟΔΟΣ ΠΑΡΑΓΩΓΗΣ ΑΦΑΛΑΤΩΜΕΝΟΥ ΝΕΡΟΥ |
| (73) Ιδιοκτήτης/ες | ● WATER STANDARD (CI), LP
Maple Corporate Services Limited, P. O. Box 309,
Ugland House, Grand Cayman, KY1-1104, Cayman Islands |
| (72) Εφευρέτης/ες | ● GORDON, Andrew, W. United States of America |
| (30) Προτεραιότητα/ες | ● 11/12/2003 US 734050 |
| (51) Διεθνής Ταξινόμηση | ● C02F 1/00 ^(2006.01) |
| (74) Πληρεξούσιος Αντιπρόσωπος | ● Δρ. Χρίστος Α. Θεοδούλου
Θεοδούλειον αρ.1, Κοραή 5 και W. Weir 9, T.K. 40965,
6308 Λάρνακα |
| (74) Εξουσιοδοτημένο Πρόσωπο | ● Δρ. Χρίστος Α. Θεοδούλου
Θεοδούλειον αρ.1, Κοραή 5 και W. Weir 9, T.K. 40965,
6308 Λάρνακα |
| (57) Περίληψη | |

Παρέχονται συστήματα, μέθοδοι και συσκευές για την αφαλάτωση νερού. Ένα σκάφος περιλαμβάνει ένα σύστημα εισαγωγής νερού, ένα σύστημα αντίστροφης ωσμώσεως, ένα σύστημα εκκενώσεως συμπυκνώματος, ένα σύστημα μεταφοράς διηθήματος, μία πηγή ενέργειας και ένα σύστημα ελέγχου. Το σύστημα εκκενώσεως συμπυκνώματος περιλαμβάνει μία πλειάδα θυρίδων εκκενώσεως συμπυκνώματος.



- (11) Αριθμός Πιστοποιητικού • **CY1111045 T1**
- (43) Ημερομηνία Δημοσίευσης Χορήγησης • 11/06/2015
- (21) Αριθμός Κατάθεσης Αίτησης • **CY20101100957**
- (22) Ημερομηνία Κατάθεσης Αίτησης • 25/10/2010
- (65) Αριθμός Χορήγησης Ευρωπαϊκού Διπλώματος • EP 2 118 090
- (65) Ημερομηνία Δημοσίευσης Χορήγησης Ευρωπαϊκού Διπλώματος • 04/08/2010
- (65) Αριθμός Ευρωπαϊκής Αίτησης • EP08708696.3
- (65) Ημερομηνία Κατάθεσης Ευρωπαϊκής Αίτησης • 05/02/2008
- (54) Τίτλος Εφεύρεσης • ΜΕΘΟΔΟΣ ΠΑΡΑΓΩΓΗΣ ΕΝΟΣ ΠΑΡΑΓΩΓΟΥ BENZIMIDAZΟΛΙΟΥ
- (73) Ιδιοκτήτης/ες • BOEHRINGER INGELHEIM INTERNATIONAL GMBH
Binger Strasse 173, 55216 Ingelheim am Rhein, Germany
- (72) Εφευρέτης/ες • BROEDER, Wolfgang Germany
SOBOTTA, Rainer Germany
- (30) Προτεραιότητα/ες • 06/02/2007 EP 07101822
- (51) Διεθνής Ταξινόμηση • C07D 401/12^(2006.01)
- (74) Πληρεξούσιος Αντιπρόσωπος • Δρ. Χρίστος Α. Θεοδούλου
Θεοδούλειον αρ.1, Κοραή 5 και W. Weir 9, T.K. 40965,
6308 Λάρνακα
- (74) Εξουσιοδοτημένο Πρόσωπο • Δρ. Χρίστος Α. Θεοδούλου
Θεοδούλειον αρ.1, Κοραή 5 και W. Weir 9, T.K. 40965,
6308 Λάρνακα
- (57) Περίληψη

Η εφεύρεση σχετίζεται με μια μέθοδο παρασκευής της ένωσης του τύπου 1, ενός πολυτίμου ενδιάμεσου προϊόντος στη σύνθεση της φαρμακευτικής δραστικής ουσίας ετεζιλική δαβιγατράνη.



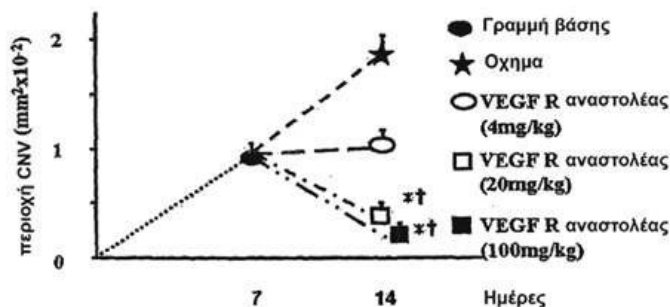
(I)

- (11) Αριθμός Πιστοποιητικού • **CY1111046 T1**
- (43) Ημερομηνία Δημοσίευσης Χορήγησης • 11/06/2015
- (21) Αριθμός Κατάθεσης Αίτησης • **CY20101100965**
- (22) Ημερομηνία Κατάθεσης Αίτησης • 25/10/2010
- (65) Αριθμός Χορήγησης Ευρωπαϊκού Διπλώματος • EP 1 999 128
- (65) Ημερομηνία Δημοσίευσης Χορήγησης Ευρωπαϊκού Διπλώματος • 04/08/2010
- (65) Αριθμός Ευρωπαϊκής Αίτησης • EP07739373.4
- (65) Ημερομηνία Κατάθεσης Ευρωπαϊκής Αίτησης • 15/03/2007
- (54) Τίτλος Εφεύρεσης • ΠΟΛΥΜΟΡΦΑ ΤΕΤΟΜΙΛΑΣΤΗΣ
- (73) Ιδιοκτήτης/ες • OTSUKA PHARMACEUTICAL CO., LTD
Chiyoda-ku, Tokyo 101-8535, Japan
- (72) Εφευρέτης/ες • AOKI, Satoshi Japan
NAKAYA, Kenji Japan
SOTA, Masahiro Japan
ISHIGAMI, Masashi Japan
- (30) Προτεραιότητα/ες • 17/03/2006 JP 2006075307
- (51) Διεθνής Ταξινόμηση • C07D 417/04^(2006.01) A61K 31/4439^(2006.01) A61P 11/00^(2006.01)
- (74) Πληρεξούσιος Αντιπρόσωπος • Χρύσα Ψαρά
T.K. 21143, 1502 Λευκωσία
- (74) Εξουσιοδοτημένο Πρόσωπο • Χρύσα Ψαρά
T.K. 21143, 1502 Λευκωσία
- (57) Περίληψη

Η παρούσα εφεύρεση παρέχει κρύσταλλο τετομιλάστης που παράγεται ευκόλως βιομηχανικά σε μεγάλο όγκο. (1) κρύσταλλο ενυδρού τετομιλάστης που έχει φάσμα περίθλασης σκόνης ακτίνων X που ουσιαστικά είναι ίδιο όπως το φάσμα περίθλασης σκόνης ακτίνων X που δείχνεται στο Σχήμα, (2) κρύσταλλο ανύδρου τετομιλάστης τύπου A που έχει φάσμα περίθλασης σκόνης ακτίνων X που ουσιαστικά είναι το ίδιο όπως το φάσμα περίθλασης σκόνης ακτίνων X που δείχνεται στο Σχήμα 4, (3) κρύσταλλο ανύδρου τετομιλάστης τύπου C που έχει φάσμα περίθλασης σκόνης ακτίνων X που ουσιαστικά είναι το ίδιο όπως το φάσμα περίθλασης σκόνης ακτίνων X που δείχνεται στο Σχήμα 8, (4) κρύσταλλο διαλυτώματος ακετονιτριλίου τετομιλάστης που έχει φάσμα περίθλασης σκόνης ακτίνων X που ουσιαστικά είναι το ίδιο όπως φάσμα περίθλασης σκόνης ακτίνων X που δείχνεται στο Σχήμα 10 και (5) μείγμα που συνίσταται από τον ανωτέρω κρύσταλλο ανύδρου τετομιλάστης τύπου A και κρύσταλλο ανύδρου τετομιλάστης τύπου B. Αυτοί οι κρύσταλλοι είναι σταθεροί στην θερμότητα και την υγρασία και επίσης είναι εξαιρετικοί όσον αφορά την ιδιότητα αποσάθρωσης και την ιδιότητα διαλυτοποίησης δισκίων. Συνεπώς, αυτοί οι κρύσταλλοι κατά προτίμηση χρησιμοποιούνται ως φαρμακευτικές συνθέσεις.

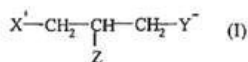
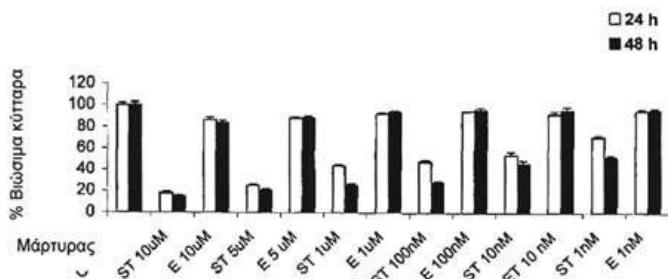
- (11) Αριθμός Πιστοποιητικού • **CY1111047 T1**
- (43) Ημερομηνία Δημοσίευσης Χορήγησης • 11/06/2015
- (21) Αριθμός Κατάθεσης Αίτησης • **CY20101101174**
- (22) Ημερομηνία Κατάθεσης Αίτησης • 21/12/2010
- (65) Αριθμός Χορήγησης Ευρωπαϊκού Διπλώματος • EP 1 968 594
- (65) Ημερομηνία Δημοσίευσης Χορήγησης Ευρωπαϊκού Διπλώματος • 29/09/2010
- (65) Αριθμός Ευρωπαϊκής Αίτησης • EP06838635.8
- (65) Ημερομηνία Κατάθεσης Ευρωπαϊκής Αίτησης • 29/11/2006
- (54) Τίτλος Εφεύρεσης • ΘΕΡΑΠΕΙΑ ΟΦΘΑΛΜΙΚΩΝ ΝΕΟΑΓΓΕΙΑΚΩΝ ΔΙΑΤΑΡΑΧΩΝ ΟΠΩΣ ΚΗΛΙΔΩΔΟΥΣ ΕΚΦΥΛΙΣΜΟΥ, ΑΓΓΕΙΟΕΙΔΩΝ ΓΡΑΜΜΩΣΕΩΝ, ΡΑΓΟΕΙΔΙΤΙΔΑΣ ΚΑΙ ΟΙΔΗΜΑΤΟΣ ΤΗΣ ΩΧΡΗΣ ΚΗΛΙΔΑΣ
- (73) Ιδιοκτήτης/ες • GLAXOSMITHKLINE LLC
Philadelphia, PA 19102, United States of America
- (72) Εφευρέτης/ες • BRIGANDI, Richard Anthony United States of America
LEVICK, Mark United States of America
MILLER, William, Henry United States of America
- (30) Προτεραιότητα/ες • 29/11/2005 US 740478 P
- (51) Διεθνής Ταξινόμηση • A61K 31/506^(2006.01) A61P 27/02^(2006.01) A61K 31/55^(2006.01)
- (74) Πληρεξούσιος Αντιπρόσωπος • Λέλλος Π. Δημητριάδης Δ.Ε.Π.Ε.
Σοφούλη 2, Μέγαρο Σιαντεκλαίρ, 9ος όροφος, 1096 Λευκωσία
- (74) Εξουσιοδοτημένο Πρόσωπο • Λέλλος Π Δημητριάδης
Σοφούλη 2, Μέγαρο Σιαντεκλαίρ, 9ος όροφος, Λευκωσία
- (57) Περίληψη

Η παρούσα εφεύρεση κατευθύνεται προς μεθόδους θεραπείας μιας οφθαλμικής νεοαγγειακής διαταραχής σε ένα θηλαστικό με χορήγηση πυριμιδινικών παραγώγων, βενζοδιαζεπινυλικών παραγώγων και φαρμακευτικών συνθέσεων που περιέχουν τα ίδια. Η εφεύρεση περιλαμβάνει μεθόδους θεραπείας μιας οφθαλμικής νεοαγγειακής διαταραχής με χορήγηση 5-[[4-[(2,3-διμεθυλο-2H-ινδαζολ-6-υλ)μεθυλαμινο]-2-πυριμιδινυλ]αμινο]-2-μεθυλοβενζοσουλφοναμιδίου, (S)-3-οξο-8-[3-(πυριδιν-2-υλαμινο)-1-προπυλοξυ]-2-(2,2,2-τριφθοροαιθυλο)-2,3,4,5-τετραύδρο-1H-2-βενζαζεπιν-4-οξεικού οξέος ή αλάτων ή επιδιαλυτωμένων μορφών αυτών. Συνδυαστικές θεραπείες για τη θεραπεία οφθαλμικών νεοαγγειακών διαταραχών επίσης περιλαμβάνονται.



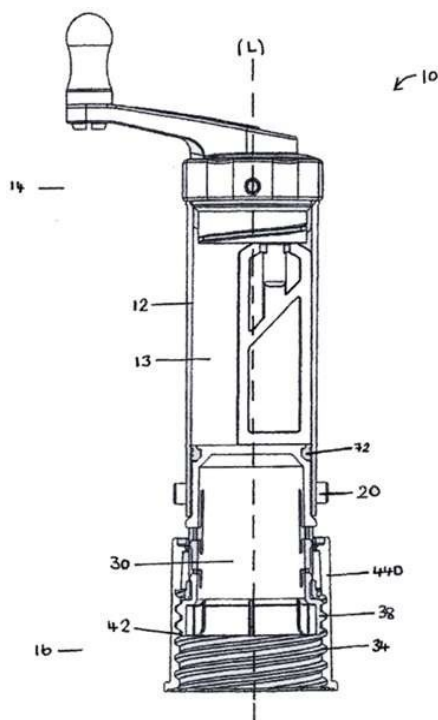
- (11) Αριθμός Πιστοποιητικού • **CY1111048 T1**
- (43) Ημερομηνία Δημοσίευσης Χορήγησης • 11/06/2015
- (21) Αριθμός Κατάθεσης Αίτησης • **CY20101100990**
- (22) Ημερομηνία Κατάθεσης Αίτησης • 03/11/2010
- (65) Αριθμός Χορήγησης Ευρωπαϊκού Διπλώματος • EP 1 713 461
- (65) Ημερομηνία Δημοσίευσης Χορήγησης Ευρωπαϊκού Διπλώματος • 11/08/2010
- (65) Αριθμός Ευρωπαϊκής Αίτησης • EP05707260.5
- (65) Ημερομηνία Κατάθεσης Ευρωπαϊκής Αίτησης • 08/02/2005
- (54) Τίτλος Εφεύρεσης • ΕΝΩΣΕΙΣ ΠΟΥ ΕΜΦΑΝΙΖΟΥΝ ΑΝΤΙΚΑΡΚΙΝΙΚΗ ΔΡΑΣΤΗΡΙΟΤΗΤΑ
- (73) Ιδιοκτήτης/ες • DEFIANTE FARMACÉUTICA, S.A.
9000 082 Funchal, Madeira, Portugal
- (72) Εφευρέτης/ες • PELUSO, Gianfranco Italy
CALVANI, Menotti Italy
- (30) Προτεραιότητα/ες • 12/02/2004 IT MI20040230
- (51) Διεθνής Ταξινόμηση • A61K 31/195^(2006.01) A61P 35/00^(2006.01)
- (74) Πληρεξούσιος Αντιπρόσωπος • Δρ Κ. Χρυσοστομίδης και Σία Δ.Ε.Π.Ε.
Τ.Κ. 22119, 1517 Λευκωσία
- (74) Εξουσιοδοτημένο Πρόσωπο • Ελένη Χρυσοστομίδου
Τ.Κ. 22119, 1517 Λευκωσία
- (57) Περίληψη

Αποκαλύπτεται η χρήση ενώσεων του χημικού τύπου (I), όπου τα X, Y και Z είναι όπως ορίζονται στην περιγραφή της εφεύρεσης, για την παρασκευή αντικαρκινικού φαρμάκου, προαιρετικά σε συνδυασμό με κατά διαφορετικό τρόπο βιολογικά ενεργές ουσίες.



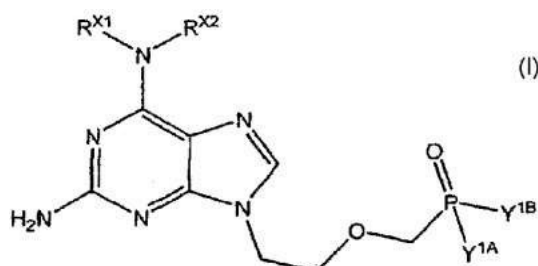
- | | |
|---|--|
| (11) Αριθμός Πιστοποιητικού | • CY1111049 T1 |
| (43) Ημερομηνία Δημοσίευσης Χορήγησης | • 11/06/2015 |
| (21) Αριθμός Κατάθεσης Αίτησης | • CY20101100751 |
| (22) Ημερομηνία Κατάθεσης Αίτησης | • 11/08/2010 |
| (65) Αριθμός Χορήγησης Ευρωπαϊκού Διπλώματος | • EP 1 725 192 |
| (65) Ημερομηνία Δημοσίευσης Χορήγησης Ευρωπαϊκού Διπλώματος | • 12/05/2010 |
| (65) Αριθμός Ευρωπαϊκής Αίτησης | • EP05715842.0 |
| (65) Ημερομηνία Κατάθεσης Ευρωπαϊκής Αίτησης | • 08/03/2005 |
| (54) Τίτλος Εφεύρεσης | • ΣΥΣΚΕΥΗ ΓΙΑ ΑΝΑΜΙΞΗ ΚΑΙ ΠΑΡΟΧΗ ΟΣΤΙΚΟΥ ΤΣΙΜΕΝΤΟΥ |
| (73) Ιδιοκτήτης/ες | • SUMMIT MEDICAL LIMITED
Bourton on the Water, Gloucestershire GL54 2HQ
United Kingdom |
| (72) Εφευρέτης/ες | • FOSTER, David United Kingdom |
| (30) Προτεραιότητα/ες | • 08/03/2004 GB 0405203 |
| (51) Διεθνής Ταξινόμηση | • A61F 2/46 ^(2006.01) B01F 13/00 ^(2006.01) |
| (74) Πληρεξούσιος Αντιπρόσωπος | • Χρύσα Ψαρά
T.K. 21143, 1502 Λευκωσία |
| (74) Εξουσιοδοτημένο Πρόσωπο | • Χρύσα Ψαρά
T.K. 21143, 1502 Λευκωσία |
| (57) Περίληψη | |

Η εφεύρεση αφορά σε σχετικά απλή, οικονομική και αποτελεσματική συσκευή (10) για ανάμιξη και παροχή οστικού τσιμέντου μέσα σε διατάξεις παροχής, π.χ. σύριγγες, ενώ ταυτόχρονα παρέχει βελτιωμένη ανάμιξη και παράγει ελάχιστες αναθυμιάσεις. Οι σύριγγες είναι δυνατόν να συνδέονται σε θυρίδες εξόδου (20) που υπάρχουν μεταξύ του πρώτου άκρου (14) και του δεύτερου άκρου (16) της συσκευής (10). Η συσκευή έχει τη δυνατότητα να εμποδίζει και να επιτρέπει την επικοινωνία μεταξύ μιας περιοχής ανάμιξης (13) της συσκευής και των θυρίδων εξόδου χάρις στην παρουσία βαλβίδας (30) και είναι δυνατόν επίσης να περιλαμβάνει βάση (40, 440), η οποία είναι δυνατόν να αποτελεί ενιαίο τμήμα με τη βαλβίδα έτσι ώστε η κίνηση της βάσης να παράγει κίνηση της βαλβίδας εντός της συσκευής.



- (11) Αριθμός Πιστοποιητικού • **CY1111050 T1**
- (43) Ημερομηνία Δημοσίευσης Χορήγησης • 11/06/2015
- (21) Αριθμός Κατάθεσης Αίτησης • **CY20101101036**
- (22) Ημερομηνία Κατάθεσης Αίτησης • 17/11/2010
- (65) Αριθμός Χορήγησης Ευρωπαϊκού Διπλώματος • EP 1 716 162
- (65) Ημερομηνία Δημοσίευσης Χορήγησης Ευρωπαϊκού Διπλώματος • 18/08/2010
- (65) Αριθμός Ευρωπαϊκής Αίτησης • EP04815956.0
- (65) Ημερομηνία Κατάθεσης Ευρωπαϊκής Αίτησης • 29/12/2004
- (54) Τίτλος Εφεύρεσης • ΦΩΣΦΟΝΙΚΑ, ΜΟΝΟΦΩΣΦΟΝΑΜΙΔΙΚΑ, ΔΙΦΩΣΦΟΝΑΜΙΔΙΚΑ ΓΙΑ ΤΗΝ ΑΓΩΓΗ ΤΩΝ ΙΪΚΩΝ ΠΑΘΗΣΕΩΝ
- (73) Ιδιοκτήτης/ες • GILEAD SCIENCES, INC.
333 Lakeside Drive, Foster City, California 94404
United States of America
- (72) Εφευρέτης/ες • CHENG, Xiaqin United States of America
COOK, Gary, P. United States of America
DESAI, Manoj, C. United States of America
DOERFFLER, Edward United States of America
HE, Gong-Xin United States of America
KIM, Choung U. United States of America
LEE, William, A. United States of America
ROHLOFF, John, C. United States of America
WANG, Jianying United States of America
YANG, Zheng-Yu United States of America
- (30) Προτεραιότητα/ες • 30/12/2003 US 533745 P
26/07/2004 US 590987 P
01/09/2004 US 606595 P
- (51) Διεθνής Ταξινόμηση • C07F 9/44^(2006.01) A61K 31/66^(2006.01) A61P 31/00^(2006.01)
- (74) Πληρεξούσιος Αντιπρόσωπος • Δρ. Χρίστος Α. Θεοδούλου
Θεοδούλειον αρ.1, Κοραή 5 και W. Weir 9, T.K. 40965,
6308 Λάρνακα
- (74) Εξουσιοδοτημένο Πρόσωπο • Δρ. Χρίστος Α. Θεοδούλου
Θεοδούλειον αρ.1, Κοραή 5 και W. Weir 9, T.K. 40965,
6308 Λάρνακα
- (57) Περίληψη

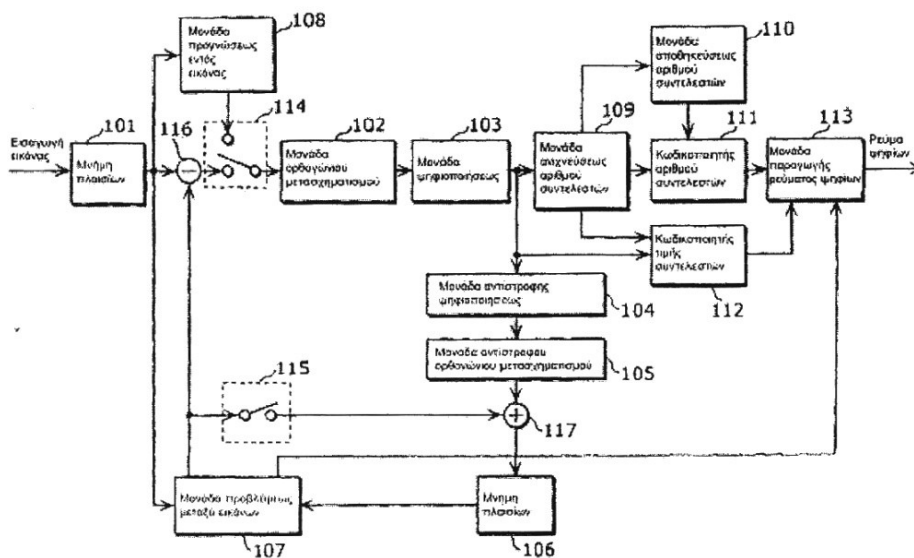
Περιγράφονται ενώσεις και συνθέσεις του Χημικού Τύπου (I), χρήσιμες ως αντι-υπερπλαστικοί παράγοντες, και ειδικότερα δε κατά του HPV.



- (11) Αριθμός Πιστοποιητικού • **CY1111051 T1**
- (43) Ημερομηνία Δημοσίευσης Χορήγησης • 11/06/2015
- (21) Αριθμός Κατάθεσης Αίτησης • **CY20101101180**
- (22) Ημερομηνία Κατάθεσης Αίτησης • 22/12/2010
- (65) Αριθμός Χορήγησης Ευρωπαϊκού Διπλώματος • EP 2 131 593
- (65) Ημερομηνία Δημοσίευσης Χορήγησης Ευρωπαϊκού Διπλώματος • 22/09/2010
- (65) Αριθμός Ευρωπαϊκής Αίτησης • EP09168413.4
- (65) Ημερομηνία Κατάθεσης Ευρωπαϊκής Αίτησης • 27/03/2003
- (54) Τίτλος Εφεύρεσης • ΜΕΘΟΔΟΣ ΚΑΙ ΣΥΣΚΕΥΗ ΑΠΟΚΩΔΙΚΟΠΟΙΗΣΕΩΣ ΕΙΚΟΝΑΣ
- (73) Ιδιοκτήτης/ες • PANASONIC CORPORATION
Kadoma-shi, Osaka 571-8501, Japan
- (72) Εφευρέτης/ες • ABE, Kiyofumi Japan
KADONO, Shinya Japan
KONDO, Satoshi Japan
HAGAI, Makoto Japan
- (30) Προτεραιότητα/ες • 15/04/2002 JP 2002112665
- (51) Διεθνής Ταξινόμηση • H04N 7/30^(2006.01) H04N 7/50^(2006.01)
- (74) Πληρεξούσιος Αντιπρόσωπος • Χρύσα Ψαρά
T.K. 21143, 1502 Λευκωσία
- (74) Εξουσιοδοτημένο Πρόσωπο • Χρύσα Ψαρά
T.K. 21143, 1502 Λευκωσία
- (57) Περίληψη

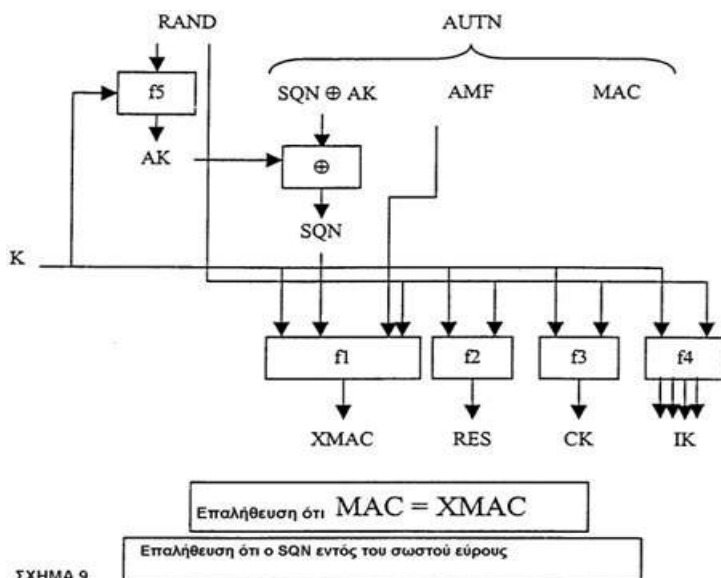
Μία διάταξη αποκωδικοποίησης σύμφωνα με την εφεύρεση περιλαμβάνει τις ακόλουθες μονάδες: μία μονάδα ανιχνεύσεως αριθμού συντελεστών (109) για την ανίχνευση του αριθμού των συντελεστών που έχουν τιμή διάφορη του 0 για κάθε μπλοκ ανάλογα με το δημιουργούμενο συντελεστή, μία μονάδα αποθηκεύσεως αριθμού συντελεστών (110) για την αποθήκευση του ανιχνευόμενου αριθμού συντελεστών, μία μονάδα κωδικοποίησης αριθμού συντελεστών (111) για την επιλογή ενός πίνακα για κωδικοποίηση μεταβλητού μήκους με βάση τους αριθμούς των συντελεστών στα κωδικοποιημένα μπλοκ που ευρίσκονται στην περίμετρο του τρέχοντος προς κωδικοποίηση μπλοκ με αναφορά στον επιλεγμένο πίνακα για την κωδικοποίηση μεταβλητού μήκους ώστε να πραγματοποιηθεί κωδικοποίηση μεταβλητού μήκους του αριθμού των συντελεστών.

Σχ. 1



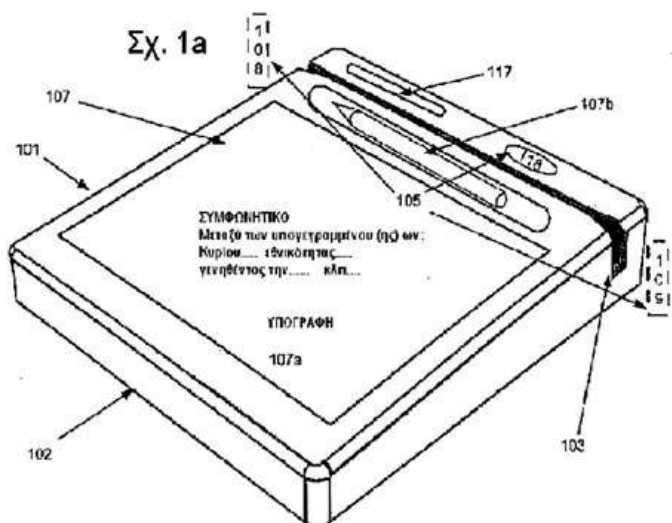
- (11) Αριθμός Πιστοποιητικού • **CY1111052 T1**
- (43) Ημερομηνία Δημοσίευσης Χορήγησης • 11/06/2015
- (21) Αριθμός Κατάθεσης Αίτησης • **CY20101100866**
- (22) Ημερομηνία Κατάθεσης Αίτησης • 27/09/2010
- (65) Αριθμός Χορήγησης Ευρωπαϊκού Διπλώματος • EP 1 432 271
- (65) Ημερομηνία Δημοσίευσης Χορήγησης Ευρωπαϊκού Διπλώματος • 30/06/2010
- (65) Αριθμός Ευρωπαϊκής Αίτησης • EP04075767.6
- (65) Ημερομηνία Κατάθεσης Ευρωπαϊκής Αίτησης • 23/01/2001
- (54) Τίτλος Εφεύρεσης • ΕΛΕΓΧΟΣ ΑΚΕΡΑΙΟΤΗΤΑΣ ΣΕ ΣΥΣΤΗΜΑ ΕΠΙΚΟΙΝΩΝΙΑΣ
- (73) Ιδιοκτήτης/ες • NOKIA CORPORATION
02150 Espoo, Finland
- (72) Εφευρέτης/ες • VIALEN, Jukka Finland
NIEMI, Valtteri Finland
- (30) Προτεραιότητα/ες • 22/02/2000 GB 0004178
- (51) Διεθνής Ταξινόμηση • H04W 12/06^(2009.01) H04L 9/32^(2006.01) H04W 12/02^(2009.01)
- (74) Πληρεξούσιος Αντιπρόσωπος • Χρύσα Ψαρά
Τ.Κ. 21143, 1502 Λευκωσία
- (74) Εξουσιοδοτημένο Πρόσωπο • Χρύσα Ψαρά
Τ.Κ. 21143, 1502 Λευκωσία
- (57) Περίληψη

Αποκαλύπτεται κόμβος για χρήση σε σύστημα που περιλαμβάνει τον εν λόγω κόμβο (6) και περαιτέρω κόμβο (20). Παρέχεται πληθώρα διαφορετικών καναλιών επικοινωνίας μεταξύ των εν λόγω κόμβων, με κάθε κανάλι επικοινωνίας να διαθέτει διαφορετική ταυτότητα. Ο κόμβος περιλαμβάνει μέσο για τον υπολογισμό κωδικού επαλήθευσης ταυτότητας (XMAC-I) από πληθώρα τιμών. Μερικές από τις εν λόγω τιμές είναι οι ίδιες για την εν λόγω πληθώρα διαφορετικών καναλιών επικοινωνίας, ενώ τουλάχιστον μία εκ των εν λόγω τιμών διευθετείται να περιλαμβάνει πληροφορίες που σχετίζονται με την ταυτότητα καναλιού επικοινωνίας (RB ID) της εν λόγω πληθώρας καναλιών επικοινωνίας. Ο κόμβος περιλαμβάνει περαιτέρω μέσο για τη λήψη πληροφοριών που σχετίζονται με κωδικό επαλήθευσης ταυτότητας (MAC-I) που έχει υπολογιστεί από τον εν λόγω περαιτέρω κόμβο, και μέσο για τη σύγκριση των πληροφοριών που σχετίζονται με κωδικό επαλήθευσης ταυτότητας (XMAC-I) που έχει υπολογιστεί από τον εν λόγω κόμβο με πληροφορίες που σχετίζονται με κωδικό επαλήθευσης ταυτότητας (MAC-I) που έχει υπολογιστεί από τον περαιτέρω κόμβο.



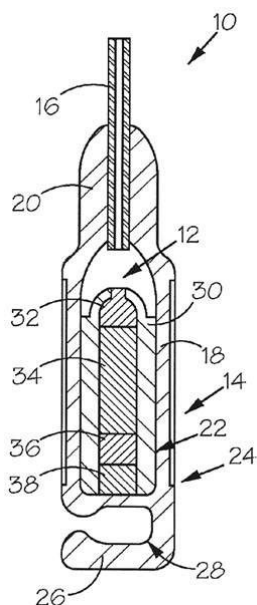
- (11) Αριθμός Πιστοποιητικού • **CY1111053 T1**
- (43) Ημερομηνία Δημοσίευσης Χορήγησης • 11/06/2015
- (21) Αριθμός Κατάθεσης Αίτησης • **CY20101100941**
- (22) Ημερομηνία Κατάθεσης Αίτησης • 21/10/2010
- (65) Αριθμός Χορήγησης Ευρωπαϊκού Διπλώματος • EP 2 075 726
- (65) Ημερομηνία Δημοσίευσης Χορήγησης Ευρωπαϊκού Διπλώματος • 28/07/2010
- (65) Αριθμός Ευρωπαϊκής Αίτησης • EP08291222.1
- (65) Ημερομηνία Κατάθεσης Ευρωπαϊκής Αίτησης • 19/12/2008
- (54) Τίτλος Εφεύρεσης • ΕΡΓΑΛΕΙΟ ΧΡΗΣΙΜΟΠΟΙΗΣΙΜΟ ΓΙΑ ΤΟΝ ΕΛΕΓΧΟ ΤΗΣ ΑΥΘΕΝΤΙΚΟΤΗΤΑΣ ΕΓΓΡΑΦΩΝ, ΜΕΘΟΔΟΙ ΧΡΗΣΙΜΟΠΟΙΗΣΗΣ ΤΟΥ ΕΡΓΑΛΕΙΟΥ ΚΑΙ ΤΩΝ ΕΓΓΡΑΦΩΝ, ΤΑ ΟΠΟΙΑ ΠΑΡΑΓΟΝΤΑΙ ΜΕ ΑΥΤΗ Η ΑΥΤΕΣ ΤΙΣ ΜΕΘΟΔΟΥΣ
- (73) Ιδιοκτήτης/ες • SOCIETE FRANCAISE DU RADIO TELEPHONE (SFR)
42 Avenue de Friedland, 75008 Paris, France
- (72) Εφευρέτης/ες • BOUVIER, Christian France
DESPAGNE, Guillaume France
NORLAIN, Marc France
WARY, Jean-Philippe France
- (30) Προτεραιότητα/ες • 31/12/2007 FR 0709184
- (51) Διεθνής Ταξινόμηση • G06F 21/00^(2006.01) H04L 9/32^(2006.01) G06K 17/00^(2006.01)
G06K 9/20^(2006.01)
- (74) Πληρεξούσιος Αντιπρόσωπος • Μαρκίδη, Μαρκίδη & Σία
Ηρώων 1-1Α, Τ.Κ. 24325, ΤΤ-1703 Λευκωσία
- (74) Εξουσιοδοτημένο Πρόσωπο • Μαρκίδη, Μαρκίδη & Σία
Ηρώων 1-1Α, Τ.Κ. 24325, ΤΤ-1703 Λευκωσία
- (57) Περίληψη

Η παρούσα εφεύρεση αφορά μια διάταξη, που μπορεί να χρησιμοποιηθεί για τον έλεγχο αυθεντικότητας ενός εγγράφου ή ενός φορητού φορέα ενός αντικειμένου, που περιλαμβάνει τουλάχιστον ένα μέσο ανάγνωσης ενός στοιχείου έλεγχου αυθεντικότητας ενός χρήστη, ένα μέσο οπτικομαγνητικής ανάγνωσης των οπτικών ή μαγνητικών λωρίδων εγγράφων, ένα μέσο δημιουργίας ενός μηνύματος που περιλαμβάνει πολλά πεδία που εξάγονται από πληροφορίες απομνημονευμένες και από την μετάδοση του μηνύματος αυτού προς μια αρχή πιστοποίησης ένα μέσο λήψης του υπολογισθέντος πιστοποιητικού με βάση το αναφερθέν μήνυμα από την αρχή πιστοποίησης, που επιστρέφεται από αυτή εις την διάταξη ελέγχου αυθεντικότητας και είτε ένα μέσο επικοινωνίας με ένα φορητό αντικείμενο και ένα μέσο απομνημόνευσης εντός του φορητού αντικειμένου του πιστοποιητικού είτε ένα μέσο επικοινωνίας με μια διάταξη εκτύπωσης και ένα μέσο καθοδήγησης της αναπαραγωγής επί ενός χαρτιού πληροφοριών υπό κωδικοποιημένη μορφή που αντιστοιχεί αφενός εις το πεδίο που έχει χρησιμεύσει εις τον υπολογισμό του πιστοποιητικού και αφετέρου, εις το ληφθέν πιστοποιητικό.



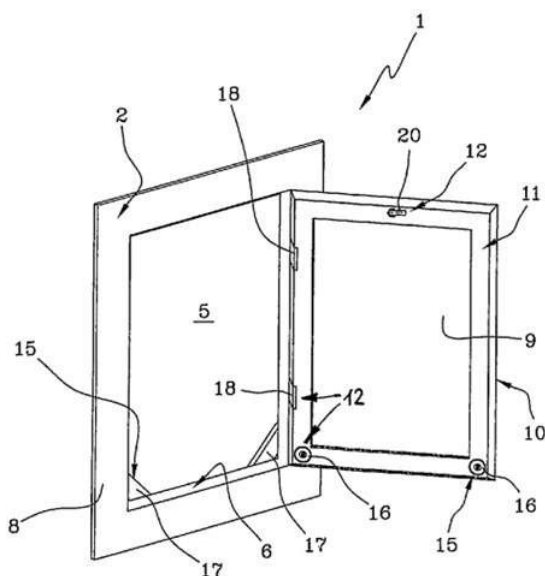
- (11) Αριθμός Πιστοποιητικού • **CY1111054 T1**
- (43) Ημερομηνία Δημοσίευσης Χορήγησης • 11/06/2015
- (21) Αριθμός Κατάθεσης Αίτησης • **CY20101100949**
- (22) Ημερομηνία Κατάθεσης Αίτησης • 21/10/2010
- (65) Αριθμός Χορήγησης Ευρωπαϊκού Διπλώματος • EP 2 005 105
- (65) Ημερομηνία Δημοσίευσης Χορήγησης Ευρωπαϊκού Διπλώματος • 18/08/2010
- (65) Αριθμός Ευρωπαϊκής Αίτησης • EP07735237.5
- (65) Ημερομηνία Κατάθεσης Ευρωπαϊκής Αίτησης • 23/03/2007
- (54) Τίτλος Εφεύρεσης • ΠΥΡΟΔΟΤΗΣΗ ΕΚΡΗΚΤΙΚΩΝ
- (73) Ιδιοκτήτης/ες • AFRICAN EXPLOSIVES LIMITED
AECI Place, 23/ 24 The Woodlands Woodlands Drive
Woodmead, 2191 Gauteng, South Africa
- (72) Εφευρέτης/ες • ROWE, Anthony, John South Africa
CONRADIE, Cornelius, du Plooy South Africa
- (30) Προτεραιότητα/ες • 24/03/2006 ZA 200602426
- (51) Διεθνής Ταξινόμηση • F42B 3/16^(2006.01) F42C 9/10^(2006.01) C06C 5/06^(2006.01)
C06C 7/00^(2006.01)
- (74) Πληρεξούσιος Αντιπρόσωπος • Παπαχαραλάμπους & Αγγελίδης ΔΕΠΕ
Οδός Θεμ. Δέρβη 10, Ταχ. Θυρίς 24901, Τ.Τ. 1305 Λευκωσία
- (74) Εξουσιοδοτημένο Πρόσωπο • Παπαχαραλάμπους & Αγγελίδης ΔΕΠΕ
Οδός Θεμ. Δέρβη 10, Ταχ. Θυρίς 24901, Τ.Τ. 1305 Λευκωσία
- (57) Περίληψη

Αυτή η εφεύρεση αναφέρεται σ' ένα χημικό πυροκροτητή που συμπεριλαμβάνει μία θήκη, που έχει ένα ανοικτό άκρο κι ένα κλειστό άκρο· κι ένα στοιχείο πυροδότησης που βρίσκεται μέσα στη θήκη, μέσα στο οποίο εισέρχεται ένας σωλήνας κρουστικού κύματος για την εκκίνηση του στοιχείου πυροδότησης, όπου η θήκη και ο σωλήνας κρουστικού κύματος είναι κατασκευασμένα από πλαστικό και η θήκη έχει ουσιαστικά σχήμα κυλινδρικού κυπέλου, και όπου εισέρχεται ο σωλήνας κρουστικού κύματος, και συγκολλείται, στο ανοικτό άκρο για να συγκρατεί το σωλήνα κρουστικού κύματος σε μία επιθυμητή απόσταση από το στοιχείο πυροδότησης. Ο πυροκροτητής συμπεριλαμβάνει ένα στοιχείο πυροδότησης που περιέχει μία σειρά από γομώσεις. Η εφεύρεση αναφέρεται, περαιτέρω, σε μία μέθοδο κατασκευής ενός τέτοιου χημικού πυροκροτητή.



- | | |
|---|---|
| (11) Αριθμός Πιστοποιητικού | • CY1111055 T1 |
| (43) Ημερομηνία Δημοσίευσης Χορήγησης | • 11/06/2015 |
| (21) Αριθμός Κατάθεσης Αίτησης | • CY20101101054 |
| (22) Ημερομηνία Κατάθεσης Αίτησης | • 24/11/2010 |
| (65) Αριθμός Χορήγησης Ευρωπαϊκού Διπλώματος | • EP 1 807 580 |
| (65) Ημερομηνία Δημοσίευσης Χορήγησης Ευρωπαϊκού Διπλώματος | • 08/09/2010 |
| (65) Αριθμός Ευρωπαϊκής Αίτησης | • EP05793034.9 |
| (65) Ημερομηνία Κατάθεσης Ευρωπαϊκής Αίτησης | • 05/10/2005 |
| (54) Τίτλος Εφεύρεσης | • ΠΑΝΕΛ ΓΥΦΟΣΑΝΙΔΑΣ ΓΙΑ ΠΡΟΣΒΑΣΗ ΣΕ ΕΝΑ ΘΑΛΑΜΟ |
| (73) Ιδιοκτήτης/ες | • CELLI, ROBERTO
Via Altobelli, 5, 47900 Rimini, Italy |
| (72) Εφευρέτης/ες | • CELLI, Roberto Italy |
| (30) Προτεραιότητα/ες | • 13/10/2004 IT RN20040048 |
| (51) Διεθνής Ταξινόμηση | • E04F 19/08 ^(2006.01) H02G 3/12 ^(2006.01) H02B 1/38 ^(2006.01) |
| (74) Πληρεξούσιος Αντιπρόσωπος | • Μαρκίδη, Μαρκίδη & Σία
Ηρώων 1-1Α, Τ.Κ. 24325, ΤΤ-1703 Λευκωσία |
| (74) Εξουσιοδοτημένο Πρόσωπο | • Μαρκίδη, Μαρκίδη & Σία
Ηρώων 1-1Α, Τ.Κ. 24325, ΤΤ-1703 Λευκωσία |
| (57) Περίληψη | |

Σε ένα πάνελ (1) γυψοσανίδας ένα πρώτο φύλλο (2) γυψοσανίδας έχει ένα άνοιγμα (5), το οποίο περιορίζεται από μια πρώτη εξωτερική ζώνη (6) του πρώτου φύλλου (2) • ένα δεύτερο φύλλο (7) γυψοσανίδας σχηματίζει μια πόρτα (10), η οποία μπορεί να συνδέεται με το άνοιγμα (5) εις το πρώτο φύλλο (2), όπου το δεύτερο φύλλο (7) γυψοσανίδας περιλαμβάνει μια δεύτερη εξωτερική ζώνη (11), η οποία περιορίζει την πόρτα (10). Το πάνελ (1) περιλαμβάνει επίσης μέσα στήριξης (12) για να συνδέει στερεά την πόρτα (10) εις το άνοιγμα (5). Η πρώτη εξωτερική ζώνη (6) εκλεπτύνεται εγκάρσια προς το επίπεδο, εις το οποίο ευρίσκεται το πάνελ (1) και στενεύει από μια πρώτη επίπεδη επιφάνεια (3) του πρώτου φύλλου (2) προς μια δεύτερη επίπεδη επιφάνεια (4) του πρώτου φύλλου (2), απέναντι στην πρώτη επίπεδη επιφάνεια. Η δεύτερη εξωτερική ζώνη (11) εκλεπτύνεται εγκάρσια προς το επίπεδο, εις το οποίο ευρίσκεται το πάνελ (1) και στενεύει από μια πρώτη επίπεδη επιφάνεια (8) του δεύτερου φύλλου (7) προς μια δεύτερη επίπεδη επιφάνεια (9) του δεύτερου φύλλου (7), απέναντι στην πρώτη επίπεδη επιφάνεια. Μια μέθοδος για την κατασκευή ενός πάνελ γυψοσανίδας περιλαμβάνει τις βαθμίδες άλεσης ενός πρώτου φύλλου (102), ώστε να ληφθεί μια πρώτη αύλακα (120) σχήματος σφήνας με μια πρώτη γωνία ανοίγματος (C) • άλεσης ενός δεύτερου φύλλου (107), ώστε να ληφθεί μια δεύτερη αύλακα (121) σχήματος σφήνας με μια δεύτερη γωνία ανοίγματος (D) • όπου η πρώτη και δεύτερη γωνίες(C,D) ανοίγματος είναι συμπληρωματικές γωνίες.

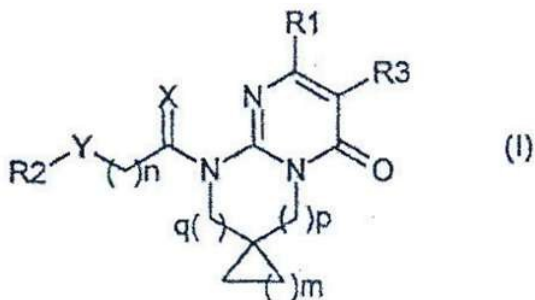


- (11) Αριθμός Πιστοποιητικού • **CY1111056 T1**
- (43) Ημερομηνία Δημοσίευσης Χορήγησης • 11/06/2015
- (21) Αριθμός Κατάθεσης Αίτησης • **CY20101101003**
- (22) Ημερομηνία Κατάθεσης Αίτησης • 04/11/2010
- (65) Αριθμός Χορήγησης Ευρωπαϊκού Διπλώματος • EP 1 248 647
- (65) Ημερομηνία Δημοσίευσης Χορήγησης Ευρωπαϊκού Διπλώματος • 11/08/2010
- (65) Αριθμός Ευρωπαϊκής Αίτησης • EP01942562.8
- (65) Ημερομηνία Κατάθεσης Ευρωπαϊκής Αίτησης • 17/01/2001
- (54) Τίτλος Εφεύρεσης • ΕΜΒΟΛΙΟ ΚΥΣΤΙΔΙΟΥ ΕΞΩΤΕΡΙΚΗΣ ΜΕΜΒΡΑΝΗΣ (OMV) ΠΟΥ ΠΕΡΙΛΑΜΒΑΝΕΙ ΠΡΩΤΕΪΝΕΣ ΕΞΩΤΕΡΙΚΗΣ ΜΕΜΒΡΑΝΗΣ ΑΠΟ N. MENINGITIDIS ΟΡΟΟΜΑΔΑΣ Β
- (73) Ιδιοκτήτης/ες • NOVARTIS VACCINES AND DIAGNOSTICS S.R.L.
Via Fiorentina 1, 53100 Siena SI, Italy
- (72) Εφευρέτης/ες • PIZZA, Mariagrazia Italy
RAPPUOLI, Rino Italy
GIULIANI, Marzia Italy
- (30) Προτεραιότητα/ες • 17/01/2000 GB 0001067
09/03/2000 GB 0005699
- (51) Διεθνής Ταξινόμηση • A61K 39/095^(2006.01) A61K 39/116^(2006.01) A61K 39/295^(2006.01)
A61P 31/00^(2006.01)
- (74) Πληρεξούσιος Αντιπρόσωπος • Δρ. Χρίστος Α. Θεοδούλου
Θεοδούλειον αρ.1, Κοραή 5 και W. Weir 9, T.K. 40965,
6308 Λάρνακα
- (74) Εξουσιοδοτημένο Πρόσωπο • Δρ. Χρίστος Α. Θεοδούλου
Θεοδούλειον αρ.1, Κοραή 5 και W. Weir 9, T.K. 40965,
6308 Λάρνακα
- (57) Περίληψη

Μία σύνθεση η οποία περιλαμβάνει κυστίδια εξωτερικής μεμβράνης (OMVs) από *Neisseria meningitidis* οροομάδας Β, και (β) ένα ανοσογόνο συστατικό που επιλέγεται από άλλες *Neisseria* πρωτεΐνες, ή ανοσογόνα θραύσματα αυτών. Τα συστατικά (β) κατά προτίμηση περιλαμβάνουν μία πρωτεΐνη από ένα στέλεχος NmB διαφορετικό από αυτό από το οποίο προέρχεται το OMV συστατικό (α). Τα OMVs κατά προτίμηση λαμβάνονται με δεοξυχολική εκχύλιση. Προαιρετικά, η σύνθεση μπορεί επίσης να περιλαμβάνει ένα προστατευτικό αντιγόνο κατά άλλων παθογόνων.

- (11) Αριθμός Πιστοποιητικού • **CY1111057 T1**
- (43) Ημερομηνία Δημοσίευσης Χορήγησης • 11/06/2015
- (21) Αριθμός Κατάθεσης Αίτησης • **CY20101100761**
- (22) Ημερομηνία Κατάθεσης Αίτησης • 17/08/2010
- (65) Αριθμός Χορήγησης Ευρωπαϊκού Διπλώματος • EP 1 603 915
- (65) Ημερομηνία Δημοσίευσης Χορήγησης Ευρωπαϊκού Διπλώματος • 26/05/2010
- (65) Αριθμός Ευρωπαϊκής Αίτησης • EP04717643.3
- (65) Ημερομηνία Κατάθεσης Ευρωπαϊκής Αίτησης • 05/03/2004
- (54) Τίτλος Εφεύρεσης • ΥΠΟΚΑΤΕΣΤΗΜΕΝΑ ΠΑΡΑΓΩΓΑ ΤΗΣ 8-ΠΥΡΙΔΙΝΥΛΟ-ΔΙΥΔΡΟΣΠΕΙΡΟ-ΚΥΚΛΟΑΛΚΥΛΟ-ΠΥΡΙΜΙΔΟ 1,2-α ΠΥΡΙΜΙΔΙΝ-6-ΟΝΗΣ ΚΑΙ ΤΗΣ 8-ΠΥΡΙΜΙΔΙΝΥΛΟ-ΔΙΥΔΡΟΣΠΕΙΡΟ-ΚΥΚΛΟΑΛΚΥΛΟ-ΠΥΡΙΜΙΔΟ 1,2-α ΠΥΡΙΜΙΔΙΝ-6- ΟΝΗΣ ΚΑΙ Η ΧΡΗΣΗ ΑΥΤΩΝ ΕΝΑΝΤΙ ΤΩΝ ΝΕΥΡΟΕΚΦΥΛΙΣΤΙΚΩΝ ΝΟΣΩΝ
- (73) Ιδιοκτήτης/ες • SANOFI-AVENTIS
174, Avenue de France, 75013 Paris, France
MITSUBISHI TANABE PHARMA CORPORATION
2-6-18, Kitahama, Chuo-Ku, Osaka-shi, Osaka 541-8505, Japan
- (72) Εφευρέτης/ες • GEORGE, Pascal France
LOCHEAD, Alistair France
SAADY, Mourad France
SLOWINSKI, Franck France
YAICHE, Philippe France
- (30) Προτεραιότητα/ες • 07/03/2003 EP 03290569
- (51) Διεθνής Ταξινόμηση • C07D 487/04^(2006.01) A61K 31/519^(2006.01) A61P 25/28^(2006.01)
- (74) Πληρεξούσιος Αντιπρόσωπος • Νικόλαος Λυμπέρης
TK 23460, Λευκωσία 1683
- (74) Εξουσιοδοτημένο Πρόσωπο • Νικόλαος Λυμπέρης
TK 23460, Λευκωσία 1683
- (57) Περίληψη

Η εφεύρεση σχετίζεται με ένα παράγωγο διυδροσπειρο-[κυκλοαλκυλο]- πυριμιδόνης που αναπαριστάται από τον τύπο (I) ή ένα άλας αυτού: όπου το X αναπαριστά δύο άτομα υδρογόνου, ένα άτομο θείου, ένα άτομο οξυγόνου ή μία αλκυλομάδα C₁₋₂ και ένα άτομο υδρογόνου· το Y αναπαριστά έναν δεσμό, μία καρβονυλομάδα, μία μεθυλενομάδα η οποία υποκαθίσταται προαιρετικά· το R1 αναπαριστά έναν δακτύλιο 2, 3 ή 4-πυριδίνης ή έναν δακτύλιο 2, 4 ή 5-πυριμιδίνης, όπου ο δακτύλιος είναι προαιρετικά υποκατεστημένος· το R2 αναπαριστά έναν δακτύλιο βενζολίου ή έναν δακτύλιο ναφθαλενίου· όπου οι δακτύλιοι προαιρετικά υποκατεστημένοι· το R3 αναπαριστά ένα άτομο υδρογόνου, μία αλκυλομάδα C₁₋₆, ή ένα άτομο αλογόνου· το m αναπαριστά 1 έως 4, το n αναπαριστά 0 έως 3, το p αναπαριστά 0 έως 2, το q αναπαριστά 0 έως 2, όπου το p+q είναι κατώτερο του 4. Η εφεύρεση σχετίζεται επίσης με ένα φάρμακο το οποίο περιλαμβάνει το εν λόγω παράγωγο ή ένα άλας αυτού ως ενεργό συστατικό, το οποίο χρησιμοποιείται για προληπτική και/ ή θεραπευτική αγωγή μίας νευροεκφυλιστικής νόσου που προκαλείται από ανώμαλη ενεργότητα της GSK3β, όπως η νόσος Alzheimer.



- (11) Αριθμός Πιστοποιητικού • **CY1111058 T1**
- (43) Ημερομηνία Δημοσίευσης Χορήγησης • 11/06/2015
- (21) Αριθμός Κατάθεσης Αίτησης • **CY20101101000**
- (22) Ημερομηνία Κατάθεσης Αίτησης • 04/11/2010
- (65) Αριθμός Χορήγησης Ευρωπαϊκού Διπλώματος • EP 1 911 763
- (65) Ημερομηνία Δημοσίευσης Χορήγησης Ευρωπαϊκού Διπλώματος • 11/08/2010
- (65) Αριθμός Ευρωπαϊκής Αίτησης • EP07011869.0
- (65) Ημερομηνία Κατάθεσης Ευρωπαϊκής Αίτησης • 28/01/2004
- (54) Τίτλος Εφεύρεσης • ΣΥΝΘΕΣΕΙΣ ΓΙΑ ΤΗΝ ΘΕΡΑΠΕΥΤΙΚΗ ΑΓΩΓΗ ΓΑΣΤΡΟΕΝΤΕΡΙΚΩΝ ΔΙΑΤΑΡΑΧΩΝ
- (73) Ιδιοκτήτης/ες • IRONWOOD PHARMACEUTICALS, INC.
301 Binney Street, Cambridge, MA 02142
United States of America
- (72) Εφευρέτης/ες • CURRIE, Mark G. United States of America
MAHAJAN-MIKLOS, Shalina United States of America
MILNE, G. Todd United States of America
NORMAN, Thea United States of America
- (30) Προτεραιότητα/ες • 28/01/2003 US 443098 P
15/05/2003 US 471288 P
12/11/2003 US 519460 P
- (51) Διεθνής Ταξινόμηση • C07K 7/08^(2006.01) C07K 14/245^(2006.01) A61K 38/10^(2006.01)
A61P 1/00^(2006.01) A61P 9/00^(2006.01) A61P 11/00^(2006.01)
A61P 13/08^(2006.01) A61P 29/00^(2006.01) A61P 3/04^(2006.01)
A61K 38/16^(2006.01)
- (74) Πληρεξούσιος Αντιπρόσωπος • Δρ. Χρίστος Α. Θεοδούλου
Θεοδούλειον αρ.1, Κοραή 5 και W. Weir 9, T.K. 40965,
6308 Λάρνακα
- (74) Εξουσιοδοτημένο Πρόσωπο • Δρ. Χρίστος Α. Θεοδούλου
Θεοδούλειον αρ.1, Κοραή 5 και W. Weir 9, T.K. 40965,
6308 Λάρνακα
- (57) Περίληψη

Η παρούσα εφεύρεση χαρακτηρίζει συνθέσεις και σχετικές μεθόδους για θεραπευτική αγωγή IBS και άλλων γαστροεντερικών διαταραχών και καταστάσεων (π.χ., διαταραχών γαστροεντερικής κινητικότητας, λειτουργικών γαστροεντερικών διαταραχών, ασθένειας γαστροοισοφαγικής παλινδρόμησης (GERD), ασθένειας Crohn, ελκώδους κολίτιδας, ασθένειας φλεγμονώδους εντέρου, ασθένειας με αίσθημα πυρώσεως του στομάχου, δυσπεψίας (που περιλαμβάνει λειτουργική δυσπεψία ή μη ελκωτική δυσπεψία), γαστροπάρεσης, χρόνιας εντερικής ψευδο-απόφραξης (ή κολονικής ψευδο-απόφραξης) και διαταραχών και καταστάσεων που συνδυάζονται με δυσκοιλιότητα, π.χ. δυσκοιλιότητα που συνδυάζεται με χρήση οπιούχων παραγόντων θανάτωσης πόνου, μεταχειρουργική δυσκοιλιότητα και δυσκοιλιότητα που συνδυάζεται με νευροπαθικές διαταραχές καθώς επίσης άλλες καταστάσεις και διαταραχές χρησιμοποιώντας πεπτίδια και άλλους παράγοντες που ενεργοποιούν τον υποδοχέα γουανυλικής κυκλάσης C (GC-C).

- | | |
|---|---|
| (11) Αριθμός Πιστοποιητικού | • CY1111059 T1 |
| (43) Ημερομηνία Δημοσίευσης Χορήγησης | • 11/06/2015 |
| (21) Αριθμός Κατάθεσης Αίτησης | • CY20101101189 |
| (22) Ημερομηνία Κατάθεσης Αίτησης | • 23/12/2010 |
| (65) Αριθμός Χορήγησης Ευρωπαϊκού Διπλώματος | • EP 1 940 353 |
| (65) Ημερομηνία Δημοσίευσης Χορήγησης Ευρωπαϊκού Διπλώματος | • 24/11/2010 |
| (65) Αριθμός Ευρωπαϊκής Αίτησης | • EP06805904.7 |
| (65) Ημερομηνία Κατάθεσης Ευρωπαϊκής Αίτησης | • 27/09/2006 |
| (54) Τίτλος Εφεύρεσης | • ΦΩΤΟΣΤΑΘΕΡΗ ΦΑΡΜΑΚΕΥΤΙΚΗ ΣΥΝΘΕΣΗ Η ΟΠΟΙΑ ΠΕΡΙΕΧΕΙ ΒΡΙΒΟΥΔΙΝΗ ΓΙΑ ΤΗΝ ΑΓΩΓΗ ΤΗΣ ΕΡΠΗΤΙΚΗΣ ΚΕΡΑΤΙΤΙΔΑΣ |
| (73) Ιδιοκτήτης/ες | • BERLIN-CHEMIE AG
Glienicke Weg 125-127, 12489 Berlin, Germany |
| (72) Εφευρέτης/ες | • WIHSMANN, Marc Germany
SCHMITZ, Reinhard Germany |
| (30) Προτεραιότητα/ες | • 29/09/2005 DE 102005046769 |
| (51) Διεθνής Ταξινόμηση | • A61K 9/08 ^(2006.01) A61K 47/32 ^(2006.01) A61K 31/7072 ^(2006.01)
A61P 27/02 ^(2006.01) |
| (74) Πληρεξούσιος Αντιπρόσωπος | • Μαρκίδη, Μαρκίδη & Σία
Ηρώων 1-1Α, Τ.Κ. 24325, ΤΤ-1703 Λευκωσία |
| (74) Εξουσιοδοτημένο Πρόσωπο | • Μαρκίδη, Μαρκίδη & Σία
Ηρώων 1-1Α, Τ.Κ. 24325, ΤΤ-1703 Λευκωσία |
| (57) Περίληψη | |

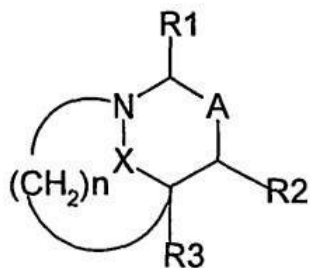
Οφθαλμική σύνθεση, η οποία περιέχει βριβουδίνη ως δραστικό συστατικό και έναν παράγοντα σχηματισμού μεμβράνης, ο οποίος επιλέγεται από την ομάδα, η οποία αποτελείται από πολυβινυλοπυρρολιδόνη (PVP), πολυβινυλοαλκοόλη (PVA) και πολυακρυλική ένωση (PA).

- (11) Αριθμός Πιστοποιητικού • **CY1111060 T1**
- (43) Ημερομηνία Δημοσίευσης Χορήγησης • 11/06/2015
- (21) Αριθμός Κατάθεσης Αίτησης • **CY20101101190**
- (22) Ημερομηνία Κατάθεσης Αίτησης • 23/12/2010
- (65) Αριθμός Χορήγησης Ευρωπαϊκού Διπλώματος • EP 1 675 954
- (65) Ημερομηνία Δημοσίευσης Χορήγησης Ευρωπαϊκού Διπλώματος • 20/10/2010
- (65) Αριθμός Ευρωπαϊκής Αίτησης • EP04817274.6
- (65) Ημερομηνία Κατάθεσης Ευρωπαϊκής Αίτησης • 25/10/2004
- (54) Τίτλος Εφεύρεσης • **ΝΟΥΚΛΕΪΚΑ ΟΞΕΑ ΧΡΗΣΙΜΑ ΓΙΑ ΤΗΝ ΠΥΡΟΔΟΤΗΣΗ ΤΗΣ ΘΝΗΣΙΜΟΤΗΤΑΣ ΚΥΤΤΑΡΩΝ ΟΓΚΟΥ**
- (73) Ιδιοκτήτης/ες • **INSTITUT CURIE**
26, rue d'Ulm, 75248 Paris Cedex 05, France
CENTRE NATIONAL DE LA RECHERCHE SCIENTIFIQUE (CNRS)
3, rue Michel-Ange, 75794 Paris Cedex 16, France
MUSEUM NATIONAL D'HISTOIRE NATURELLE
57, rue Cuvier, 75231 Paris Cedex 05, France
INSTITUT NATIONAL DE LA SANTE ET DE LA RECHERCHE MEDICALE (INSERM)
101, rue de Tolbiac, 75654 Paris Cedex 13, France
- (72) Εφευρέτης/ες • **DUTREIX, Marie** France
SUN, Jian-Sheng France
- (30) Προτεραιότητα/ες • 24/10/2003 EP 03292666
- (51) Διεθνής Ταξινόμηση • C12N 15/11^(2006.01)
- (74) Πληρεξούσιος Αντιπρόσωπος • **Μαρκίδη, Μαρκίδη & Σία**
Ηρώων 1-1A, T.K. 24325, TT-1703 Λευκωσία
- (74) Εξουσιοδοτημένο Πρόσωπο • **Μαρκίδη, Μαρκίδη & Σία**
Ηρώων 1-1A, T.K. 24325, TT-1703 Λευκωσία
- (57) Περίληψη

Η εφεύρεση αφορά θραύσματα δίκλωνου νουκλεϊκού οξέος, τα οποία περιλαμβάνουν μια χημικά τροποποιημένη ραχοκοκκαλιά τουλάχιστον 4-1000bp, κατά προτίμηση 8-500 bp, και κατά μέγιστη προτίμηση 16-200 bp. Τα αποκαλυπτόμενα μόρια (μόρια DRIL) μπορούν να παρέμβουν σε σηματοδότηση βλάβης DNA και μονοπάτια αποκατάστασης, ειδικότερα το μη ομόλογο μονοπάτι NHEJ αποκατάστασης θραύσης διπλής έλικας. Η εφεύρεση αποκαλύπτει την εφαρμογή των μορίων DRIL ως βοηθητικές συνθέσεις προς χρήση σε συνδυασμό με μια αγωγή θραύσης DNA, ειδικότερα ραδιοθεραπεία ή χημειοθεραπεία, σε συνδυασμό με ένα φαρμακευτικά αποδεκτό φορέα, σε μια αποτελεσματική ποσότητα, η οποία εισάγεται εις τους πυρήνες των κυττάρων του όγκου προκειμένου να πυροδοτήσει την θνησιμότητα (εν συντομία DRIL) των κυττάρων / ιστών του όγκου, η οποία προκαλείται δια αποκατάστασης DNA.

- (11) Αριθμός Πιστοποιητικού • **CY1111061 T1**
- (43) Ημερομηνία Δημοσίευσης Χορήγησης • 11/06/2015
- (21) Αριθμός Κατάθεσης Αίτησης • **CY20101101192**
- (22) Ημερομηνία Κατάθεσης Αίτησης • 23/12/2010
- (65) Αριθμός Χορήγησης Ευρωπαϊκού Διπλώματος • EP 1 480 644
- (65) Ημερομηνία Δημοσίευσης Χορήγησης Ευρωπαϊκού Διπλώματος • 13/10/2010
- (65) Αριθμός Ευρωπαϊκής Αίτησης • EP03709903.3
- (65) Ημερομηνία Κατάθεσης Ευρωπαϊκής Αίτησης • 27/01/2003
- (54) Τίτλος Εφεύρεσης • ΝΕΕΣ ΕΤΕΡΟΚΥΚΛΙΚΕΣ ΕΝΩΣΕΙΣ ΔΡΑΣΤΙΚΕΣ ΩΣ ΑΝΑΣΤΟΛΕΙΣ ΤΩΝ ΒΗΤΑ-ΛΑΚΤΑΜΑΣΩΝ
- (73) Ιδιοκτήτης/ες • NOVEXEL
93230 Romainville, France
- (72) Εφευρέτης/ες • ASZODI, Jozsef United States of America
FROMENTIN, Claude France
LAMPILAS, Maxime France
ROWLANDS, David, Alan France
- (30) Προτεραιότητα/ες • 28/01/2002 FR 0200951
- (51) Διεθνής Ταξινόμηση • A61K 31/439^(2006.01) A61K 31/4995^(2006.01) A61K 31/55^(2006.01)
A61K 31/553^(2006.01) A61P 31/04^(2006.01)
- (74) Πληρεξούσιος Αντιπρόσωπος • Αιμιλιανίδη & Κυριακίδη
Αρσινόης 74, 1010 Λευκωσία
- (74) Εξουσιοδοτημένο Πρόσωπο • Αιμιλιανίδη & Κυριακίδη
Αρσινόης 74, 1010 Λευκωσία
- (57) Περίληψη

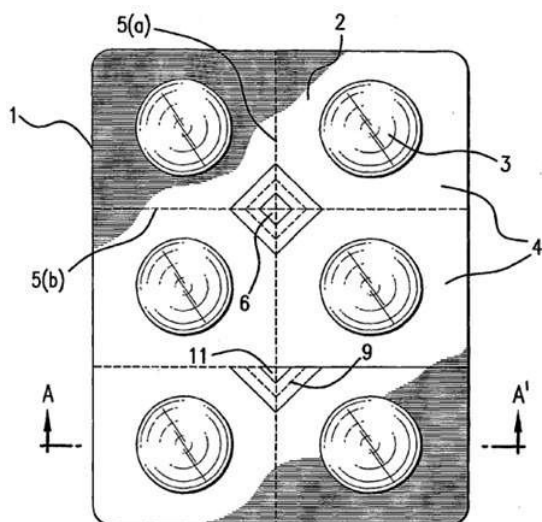
Η εφεύρεση αφορά την χρήση ενώσεων του τύπου (1) και των φαρμακευτικώς αποδεκτών αλάτων αυτών στην παρασκευή ενός φαρμάκου που προορίζεται για να αναστέλλεται η παραγωγή β-λακταμασών από τα παθογόνα βακτηρίδια.



(I)

- | | |
|---|---|
| (11) Αριθμός Πιστοποιητικού | • CY1111062 T1 |
| (43) Ημερομηνία Δημοσίευσης Χορήγησης | • 11/06/2015 |
| (21) Αριθμός Κατάθεσης Αίτησης | • CY20101101194 |
| (22) Ημερομηνία Κατάθεσης Αίτησης | • 27/12/2010 |
| (65) Αριθμός Χορήγησης Ευρωπαϊκού Διπλώματος | • EP 1 901 973 |
| (65) Ημερομηνία Δημοσίευσης Χορήγησης Ευρωπαϊκού Διπλώματος | • 15/12/2010 |
| (65) Αριθμός Ευρωπαϊκής Αίτησης | • EP06774666.9 |
| (65) Ημερομηνία Κατάθεσης Ευρωπαϊκής Αίτησης | • 14/07/2006 |
| (54) Τίτλος Εφεύρεσης | • ΣΥΣΚΕΥΑΣΙΑ ΕΝΘΥΛΑΚΩΣΗΣ ΑΣΦΑΛΗΣ ΓΙΑ ΠΑΙΔΙΑ |
| (73) Ιδιοκτήτης/ες | • ABBOTT LABORATORIES
Abbott Park, Illinois 60064, United States of America |
| (72) Εφευρέτης/ες | • BERTSCH, Shane Kenneth United States of America
BREITENSTEIN, Steven E. United States of America |
| (30) Προτεραιότητα/ες | • 14/07/2005 US 181515 |
| (51) Διεθνής Ταξινόμηση | • B65D 83/04 ^(2006.01) B65D 85/42 ^(2006.01) B65D 75/32 ^(2006.01) |
| (74) Πληρεξούσιος Αντιπρόσωπος | • Γεώργιος Λ. Σαββίδης & Σία
Γλαύκου 1, 1085 Λευκωσία |
| (74) Εξουσιοδοτημένο Πρόσωπο | • Γεώργιος Λ. Σαββίδης & Σία
Γλαύκου 1, 1085 Λευκωσία |
| (57) Περίληψη | |

Αποκαλύπτεται μία συσκευασία κάρτας ενθυλάκωσης ασφαλής για παιδιά που έχει μία πλειάδα περιοχών μοναδιαίας συσκευασίας για εγκλεισμό μίας μορφής μοναδιαίας δόσης, κάθε μία περιλαμβάνουσα μία κοιλότητα και ένα φύλλο κλεισίματος ώστε να σφραγίζει την κοιλότητα. Αφού αποσπαστεί η περιοχή μοναδιαίας συσκευασίας, μπορεί να αποσπαστεί η γωνία που προσδιορίζεται μέσω γραμμών εξασθένησης με διατρήσεις ώστε να εκτεθεί μία μη σφραγισμένη περιοχή και να γίνεται εύκολα πρόσβαση στο περιεχόμενο κάθε περιοχής μοναδιαίας συσκευασίας.



- (11) Αριθμός Πιστοποιητικού • **CY1111063 T1**
- (43) Ημερομηνία Δημοσίευσης Χορήγησης • 11/06/2015
- (21) Αριθμός Κατάθεσης Αίτησης • **CY20101101090**
- (22) Ημερομηνία Κατάθεσης Αίτησης • 29/11/2010
- (65) Αριθμός Χορήγησης Ευρωπαϊκού Διπλώματος • EP 1 737 962
- (65) Ημερομηνία Δημοσίευσης Χορήγησης Ευρωπαϊκού Διπλώματος • 01/09/2010
- (65) Αριθμός Ευρωπαϊκής Αίτησης • EP05729650.1
- (65) Ημερομηνία Κατάθεσης Ευρωπαϊκής Αίτησης • 24/03/2005
- (54) Τίτλος Εφεύρεσης • ΚΑΘΟΛΙΚΟΣ ΟΔΗΓΟΣ GAS1
- (73) Ιδιοκτήτης/ες • DOMANTIS LIMITED
Brentford, Middlesex TW8 9GS, United Kingdom
- (72) Εφευρέτης/ες • DE WILDT, Rudolph, M., T. United Kingdom
- (30) Προτεραιότητα/ες • 24/03/2004 US 555764 P
- (51) Διεθνής Ταξινόμηση • C12N 15/62^(2006.01) C12N 9/10^(2006.01) G01N 33/68^(2006.01)
C12N 15/09^(2006.01)
- (74) Πληρεξούσιος Αντιπρόσωπος • Λέλλος Π. Δημητριάδης Δ.Ε.Π.Ε.
Σοφούλη 2, Μέγαρο Σιαντεκλαίρ, 9ος όροφος, 1096 Λευκωσία
- (74) Εξουσιοδοτημένο Πρόσωπο • Λέλλος Π Δημητριάδης
Σοφούλη 2, Μέγαρο Σιαντεκλαίρ, 9ος όροφος, Λευκωσία
- (57) Περίληψη

Αποκαλύπτεται ένα πολυνουκλεοτιδικό μόριο που αποτελείται από έναν υποκινητή που συνδέεται λειτουργικά με μια αλληλουχία νουκλεϊνικού οξέος που κωδικοποιεί ένα σηματοδοτικό πεπτιδίο έκκρισης GAS1, όπου ο αναφερόμενος υποκινητής δεν είναι υποκινητής ραμνόζης.

```

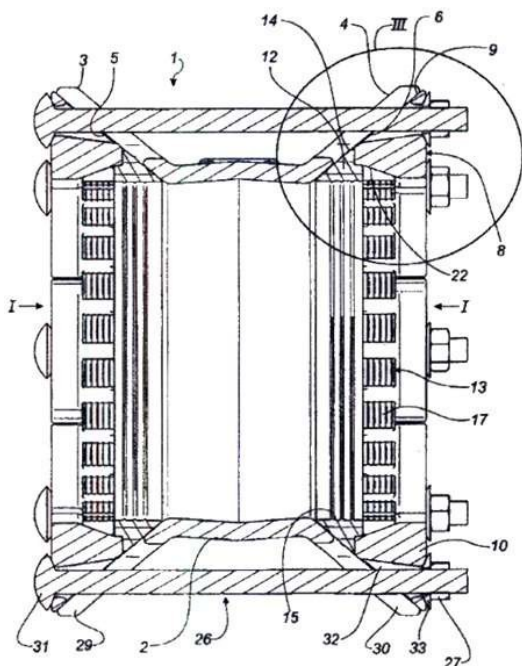
(1) 1      10      20      30      40      50      66
GAS wt (1) ATGCTTTTAAAGCCTGAGCAACCTGGCGACCGCGCGCTTTTTCGCGGGCGTGGCACTGGC
GAS leader e.coli (1) ATGCTTTTAAAGCCTGAGCAACCTGGCGACCGCGCGCGCTTTTTCGCGGGCGTGGCACTGGC
GAS leaderAT (1) ATGCTTTTAAAGCCTGAGCAACCTGGCGACCGCGCGCGCTTTTTCGCGGGCGTGGCACTGGC

```

Σύγκριση νουκλεοτιδικών αλληλουχιών παραλλαγών οδηγών GAS

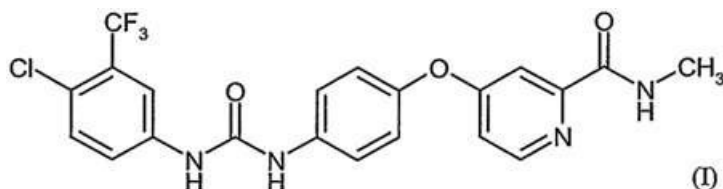
- | | |
|---|---|
| (11) Αριθμός Πιστοποιητικού | • CY1111064 T1 |
| (43) Ημερομηνία Δημοσίευσης Χορήγησης | • 11/06/2015 |
| (21) Αριθμός Κατάθεσης Αίτησης | • CY20101101105 |
| (22) Ημερομηνία Κατάθεσης Αίτησης | • 01/12/2010 |
| (65) Αριθμός Χορήγησης Ευρωπαϊκού Διπλώματος | • EP 1 864 049 |
| (65) Ημερομηνία Δημοσίευσης Χορήγησης Ευρωπαϊκού Διπλώματος | • 01/09/2010 |
| (65) Αριθμός Ευρωπαϊκής Αίτησης | • EP06706095.4 |
| (65) Ημερομηνία Κατάθεσης Ευρωπαϊκής Αίτησης | • 02/03/2006 |
| (54) Τίτλος Εφεύρεσης | • ΣΥΝΔΕΣΗ ΣΩΛΗΝΩΝ |
| (73) Ιδιοκτήτης/ες | • AAGE V. KJAERS MASKINFABRIK A/S
8464 Galten, Denmark |
| (72) Εφευρέτης/ες | • FREUDENDAHL, Erling, A. Denmark |
| (30) Προτεραιότητα/ες | • 04/03/2005 DK 200500337 |
| (51) Διεθνής Ταξινόμηση | • F16L 21/04 ^(2006.01) |
| (74) Πληρεξούσιος Αντιπρόσωπος | • Χρύσα Ψαρά
Τ.Κ. 21143, 1502 Λευκωσία |
| (74) Εξουσιοδοτημένο Πρόσωπο | • Χρύσα Ψαρά
Τ.Κ. 21143, 1502 Λευκωσία |
| (57) Περίληψη | |

Μια σύνδεση σωλήνων (1) περιλαμβάνει ένα σωληνοειδές χιτώνιο (2) παρεχόμενο με μια προεκβάουσα φλάντζα (4) τουλάχιστον σε ένα άκρο, η εν λόγω φλάντζα έχουσα μια συγκλίνουσα ακραία όψη (6). Η σύνδεση σωλήνων περαιτέρω περιλαμβάνουσα έναν δακτύλιο πιασίματος (13) διαιρεμένο σε δακτυλιωτά τεμάχια (17), έναν ευπροσάρμοστο δακτύλιο σφράγισης (12) παρεχόμενο μεταξύ της φλάντζας (4) και του δακτυλίου πιασίματος (13), έναν δακτύλιο συμπίεσης (8) και μέσο σφίξιματος του τύπου κοχλία/περικοχλίου (26, 27). Ο δακτύλιος συμπίεσης (8) διαιρείται σε έναν αριθμό ξεχωριστών, αμοιβαίως κατανεμημένων κατά διαστήματα δακτυλιωτών τεμαχίων (10) έκαστο παρεχόμενο με μια όψη συναρμογής (9) προσαρμοσμένη να είναι μετατοπίσιμα σε επαφική συναρμογή με την ακραία όψη (6) της φλάντζας (4). Οι κοχλίες (26) εκτείνονται δια μέσου επιμηκών, ακτινικά εκτεινόμενων ανοιγμάτων (30) στην φλάντζα (4) και δια μέσου οπών με ανοχή (32) στα δακτυλιωτά τεμάχια συμπίεσης (10).



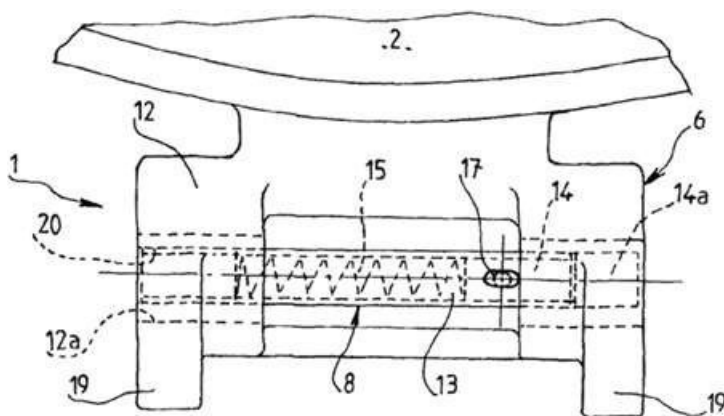
- (11) Αριθμός Πιστοποιητικού • **CY1111065 T1**
- (43) Ημερομηνία Δημοσίευσης Χορήγησης • 11/06/2015
- (21) Αριθμός Κατάθεσης Αίτησης • **CY20101101138**
- (22) Ημερομηνία Κατάθεσης Αίτησης • 10/12/2010
- (65) Αριθμός Χορήγησης Ευρωπαϊκού Διπλώματος • EP 1 868 579
- (65) Ημερομηνία Δημοσίευσης Χορήγησης Ευρωπαϊκού Διπλώματος • 29/09/2010
- (65) Αριθμός Ευρωπαϊκής Αίτησης • EP06707141.5
- (65) Ημερομηνία Κατάθεσης Ευρωπαϊκής Αίτησης • 22/02/2006
- (54) Τίτλος Εφεύρεσης • ΦΑΡΜΑΚΕΥΤΙΚΗ ΣΥΝΘΕΣΗ ΠΟΥ ΠΕΡΙΕΧΕΙ ΜΙΑ ΩΜΕΓΑ-ΚΑΡΒΟΞΥΑΡΥΛ ΥΠΟΚΑΤΕΣΤΗΜΕΝΗ ΔΙΦΑΙΝΥΛ ΟΥΡΙΑ ΓΙΑ ΤΗ ΘΕΡΑΠΕΥΤΙΚΗ ΑΝΤΙΜΕΤΩΠΙΣΗ ΤΟΥ ΚΑΡΚΙΝΟΥ
- (73) Ιδιοκτήτης/ες • BAYER SCHERING PHARMA AKTIENGESELLSCHAFT
13353 Berlin, Germany
- (72) Εφευρέτης/ες • SCHÜCKLER, Fritz Germany
WOLLENSCHLÄGER, Axel Germany
- (30) Προτεραιότητα/ες • 07/03/2005 US 658827 P
- (51) Διεθνής Ταξινόμηση • A61K 9/20^(2006.01) A61K 9/22^(2006.01) A61K 9/36^(2006.01)
A61K 31/4412^(2006.01) A61P 35/00^(2006.01)
- (74) Πληρεξούσιος Αντιπρόσωπος • Δρ. Φύτος Ποιητής
Τ.Θ. 40250, 6302 Λάρνακα
- (74) Εξουσιοδοτημένο Πρόσωπο • Δρ. Φύτος Ποιητής
Τ.Θ. 40250, 6302 Λάρνακα
- (57) Περίληψη

Η παρούσα εφεύρεση αναφέρεται σε μία φαρμακευτική σύνθεση που περιέχει την ένωση του τύπου (I) σε μία υψηλή συγκέντρωση και τουλάχιστον ένα φαρμακευτικώς ανεκτό έκδοχο, στη χρήση της σύνθεσης για τη θεραπευτική αντιμετώπιση των υπερ-εκφυτικών ασθενειών, όπως ο καρκίνος, είτε ως μία ουσία μόνη της, είτε σε συνδυασμό με άλλες αντικαρκινικές θεραπείες, και στη διαδικασία για την παρασκευή της εν λόγω σύνθεσης.



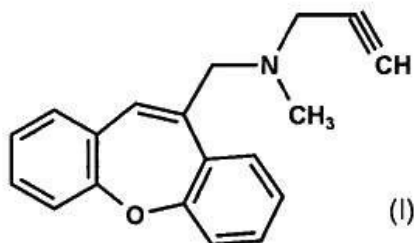
- (11) Αριθμός Πιστοποιητικού • **CY1111066 T1**
- (43) Ημερομηνία Δημοσίευσης Χορήγησης • 11/06/2015
- (21) Αριθμός Κατάθεσης Αίτησης • **CY20101101196**
- (22) Ημερομηνία Κατάθεσης Αίτησης • 28/12/2010
- (65) Αριθμός Χορήγησης Ευρωπαϊκού Διπλώματος • EP 2 109 701
- (65) Ημερομηνία Δημοσίευσης Χορήγησης Ευρωπαϊκού Διπλώματος • 29/09/2010
- (65) Αριθμός Ευρωπαϊκής Αίτησης • EP07871873.1
- (65) Ημερομηνία Κατάθεσης Ευρωπαϊκής Αίτησης • 31/10/2007
- (54) Τίτλος Εφεύρεσης • ΜΗΧΑΝΙΣΜΟΣ ΚΛΕΙΣΙΜΑΤΟΣ ΓΙΑ ΦΡΕΑΤΙΟ ΟΔΟΣΤΡΩΜΑΤΟΣ ΜΕ ΠΛΑΙΣΙΟ ΣΤΗΡΙΞΗΣ ΕΝΟΣ ΠΑΝΕΛΟΥ ΑΡΘΡΩΤΑ ΣΥΝΑΡΜΟΛΟΓΟΥΜΕΝΟΥ ΣΤΟ ΠΛΑΙΣΙΟ ΜΕ ΜΗ ΑΠΟΣΥΝΑΡΜΟΛΟΓΟΥΜΕΝΑ ΜΕΣΑ ΑΡΘΡΩΣΗΣ
- (73) Ιδιοκτήτης/ες • NORINCO
Zone Industriale de Marivaux, 60149 Saint Crepin Ibouvillers
France
- (72) Εφευρέτης/ες • MONNERET, Jean-Jacques France
- (30) Προτεραιότητα/ες • 06/11/2006 FR 0654742
- (51) Διεθνής Ταξινόμηση • E02D 29/14^(2006.01)
- (74) Πληρεξούσιος Αντιπρόσωπος • Δρ. Χρίστος Α. Θεοδούλου
Θεοδούλειον αρ.1, Κοραή 5 και W. Weir 9, T.K. 40965,
6308 Λάρνακα
- (74) Εξουσιοδοτημένο Πρόσωπο • Δρ. Χρίστος Α. Θεοδούλου
Θεοδούλειον αρ.1, Κοραή 5 και W. Weir 9, T.K. 40965,
6308 Λάρνακα
- (57) Περιλήψη

Η παρούσα εφεύρεση αφορά ένα μηχανισμό κλεισίματος για φρεάτιο οδοστρώματος με πλαίσιο στήριξης ενός πανέλου αρθρωτά συναρμολογούμενου στο πλαίσιο με μη αποσυναρμολογούμενα μέσα άρθρωσης. Ο μηχανισμός χαρακτηρίζεται από το ότι ο άξονας περιστροφής (8) περιλαμβάνει ένα βλήτρο (8) που αποτελείται από δύο τουλάχιστον μέρη (13, 14) συναρμολογημένα τηλεσκοπικά το ένα μέσα στο άλλο και τα οποία απομακρύνονται αξονικά το ένα από το άλλο με ένα ελατήριο (15) τοποθετημένο μεταξύ των δύο τηλεσκοπικών μερών (13,14) ώστε να στερεώνονται και να διατηρούνται τα δύο άκρα του βλήτρου (8) αντίστοιχα σε δύο τυφλές οπές (20) του πλαισίου (1). Η εφεύρεση βρίσκει εφαρμογή στον κλάδο του οδικού δικτύου.



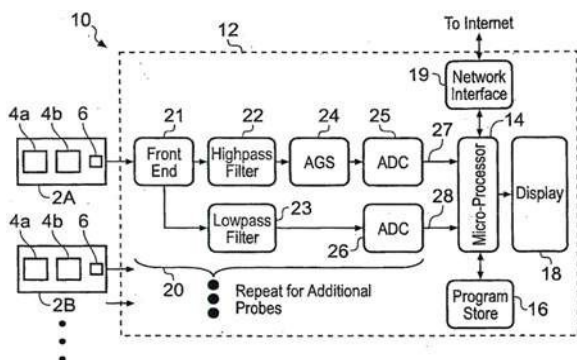
- | | |
|---|--|
| (11) Αριθμός Πιστοποιητικού | • CY1111067 T1 |
| (43) Ημερομηνία Δημοσίευσης Χορήγησης | • 11/06/2015 |
| (21) Αριθμός Κατάθεσης Αίτησης | • CY20101101155 |
| (22) Ημερομηνία Κατάθεσης Αίτησης | • 15/12/2010 |
| (65) Αριθμός Χορήγησης Ευρωπαϊκού Διπλώματος | • EP 1 924 255 |
| (65) Ημερομηνία Δημοσίευσης Χορήγησης Ευρωπαϊκού Διπλώματος | • 27/10/2010 |
| (65) Αριθμός Ευρωπαϊκής Αίτησης | • EP06777007.3 |
| (65) Ημερομηνία Κατάθεσης Ευρωπαϊκής Αίτησης | • 22/08/2006 |
| (54) Τίτλος Εφεύρεσης | • ΧΡΗΣΗ ΤΗΣ Ν-(ΔΙΒΕΝΖ (Β,Φ) ΟΞΕΠΙΝ-10-ΥΛΜΕΘΥΛ) -Ν-ΜΕΘΥΛ-Ν-ΠΡΟΠ-2-ΥΝΥΛΑΜΙΝΗΣ (ΟΜΙΓΑΡΙΛ) ΣΤΗΝ ΠΡΟΛΗΨΗ ΚΑΙ/Η ΤΗΝ ΘΕΡΑΠΕΙΑ ΤΗΣ ΜΥΪΚΗΣ ΔΥΣΤΡΟΦΙΑΣ |
| (73) Ιδιοκτήτης/ες | • SANTHERA PHARMACEUTICALS (SCHWEIZ) AG
Hammerstrasse 47, 4410 Liestal, Switzerland |
| (72) Εφευρέτης/ες | • MEIER, Thomas Switzerland
RÜEGG, Markus, A. Switzerland |
| (30) Προτεραιότητα/ες | • 25/08/2005 EP 05018530 |
| (51) Διεθνής Ταξινόμηση | • A61K 31/335 ^(2006.01) A61P 21/00 ^(2006.01) |
| (74) Πληρεξούσιος Αντιπρόσωπος | • Νικόλαος Λυμπέρης
TK 23460, Λευκωσία 1683 |
| (74) Εξουσιοδοτημένο Πρόσωπο | • Νικόλαος Λυμπέρης
TK 23460, Λευκωσία 1683 |
| (57) Περίληψη | |

Η εφεύρεση αναφέρεται στην χρήση μιας ένωσης του χημικού τύπου (I) η ενός φαρμακευτικώς αποδεκτού άλατος προσθήκης αυτής για την παρασκευή ενός φαρμακευτικού σκευάσματος για την πρόληψη και/ή την θεραπεία της μυϊκής δυστροφίας.



- (11) Αριθμός Πιστοποιητικού • **CY1111068 T1**
- (43) Ημερομηνία Δημοσίευσης Χορήγησης • 11/06/2015
- (21) Αριθμός Κατάθεσης Αίτησης • **CY20101100719**
- (22) Ημερομηνία Κατάθεσης Αίτησης • 30/07/2010
- (65) Αριθμός Χορήγησης Ευρωπαϊκού Διπλώματος • EP 1 996 072
- (65) Ημερομηνία Δημοσίευσης Χορήγησης Ευρωπαϊκού Διπλώματος • 05/05/2010
- (65) Αριθμός Ευρωπαϊκής Αίτησης • EP07705219.9
- (65) Ημερομηνία Κατάθεσης Ευρωπαϊκής Αίτησης • 15/02/2007
- (54) Τίτλος Εφεύρεσης • ΑΞΙΟΛΟΓΗΣΗ ΠΑΡΟΧΗΣ ΑΙΜΑΤΟΣ ΣΕ ΠΕΡΙΦΕΡΙΚΟ ΤΜΗΜΑ ΖΩΟΥ
- (73) Ιδιοκτήτης/ες • DIALOG DEVICES LIMITED
Loughborough, Leicestershire LE11 3EH, United Kingdom
- (72) Εφευρέτης/ες • CRABTREE, Vincent United Kingdom
The other inventor has agreed to waive his entitlement to designation
- (30) Προτεραιότητα/ες • 15/02/2006 GB 0603006
- (51) Διεθνής Ταξινόμηση • A61B 5/026^(2006.01)
- (74) Πληρεξούσιος Αντιπρόσωπος • Χρύσα Ψαρά
T.K. 21143, 1502 Λευκωσία
- (74) Εξουσιοδοτημένο Πρόσωπο • Χρύσα Ψαρά
T.K. 21143, 1502 Λευκωσία
- (57) Περίληψη

Ένα μετεγχειρητικό σύστημα παρακολούθησης της αρτηριακής βατότητας για την παρακολούθηση της βατότητας μιας αρτηρίας άκρου που περιλαμβάνει: έναν πρώτο αισθητήρα επαπτόμενο σε μια πρώτη περιοχή ιστού άκρου για την παραγωγή των πρώτων σημάτων εξόδου σύμφωνα με την πρώτη αρτηριακή παροχή αίματος στην πρώτη περιοχή ιστού- έναν δεύτερο αισθητήρα επαπτόμενο σε μια δεύτερη διαφορετική περιοχή ιστού του άκρου για την παραγωγή δευτέρων, διαφορετικών σημάτων εξόδου σύμφωνα με τη δεύτερη αρτηριακή παροχή αίματος στη δεύτερη περιοχή ιστού* και μέσα για την επεξεργασία των πρώτων σημάτων εξόδου για την παραγωγή μιας πρώτης μέτρησης της αρτηριακής παροχής αίματος για την πρώτη αρτηριακή παροχή αίματος και μιας δεύτερης, διαφορετικής μέτρησης της αρτηριακής παροχής αίματος για την πρώτη αρτηριακή παροχή αίματος- μέσα για την επεξεργασία των δευτέρων σημάτων εξόδου για την παραγωγή της πρώτης μέτρησης της αρτηριακής παροχής αίματος για τη δεύτερη αρτηριακή παροχή αίματος και της δεύτερης μέτρησης της αρτηριακής παροχής αίματος για τη δεύτερη αρτηριακή παροχή αίματος- μέσα για τη χρήση μιας προκαθορισμένης συνάρτησης που στηρίζεται τουλάχιστον στην πρώτη και τη δεύτερη μέτρηση της αρτηριακής παροχής αίματος για την πρώτη αρτηριακή παροχή αίματος για τη δημιουργία μιας συνδυασμένης μέτρησης της αρτηριακής βατότητας για τη δεύτερη αρτηριακή παροχή αίματος- μέσα για τη χρήση της προκαθορισμένης συνάρτησης που στηρίζεται τουλάχιστον στην πρώτη και τη δεύτερη μέτρηση της αρτηριακής παροχής αίματος για τη δεύτερη αρτηριακή παροχή αίματος για τη δημιουργία μιας συνδυασμένης μέτρησης της αρτηριακής βατότητας για τη δεύτερη αρτηριακή παροχή αίματος- μέσα για τη σύγκριση της συνδυασμένης μέτρησης αρτηριακής βατότητας της πρώτης αρτηριακής παροχής αίματος με τη συνδυασμένη μέτρηση αρτηριακής βατότητας της δεύτερης αρτηριακής παροχής αίματος- και μέσα για τον καθορισμό της βατότητας μιας πρώτης αρτηρίας που προσφέρει την πρώτη αρτηριακή παροχή αίματος χρησιμοποιώντας τη διαφορά μεταξύ της συνδυασμένης μέτρησης αρτηριακής βατότητας της πρώτης αρτηριακής παροχής αίματος και της συνδυασμένης μέτρησης αρτηριακής βατότητας της δεύτερης αρτηριακής παροχής αίματος.

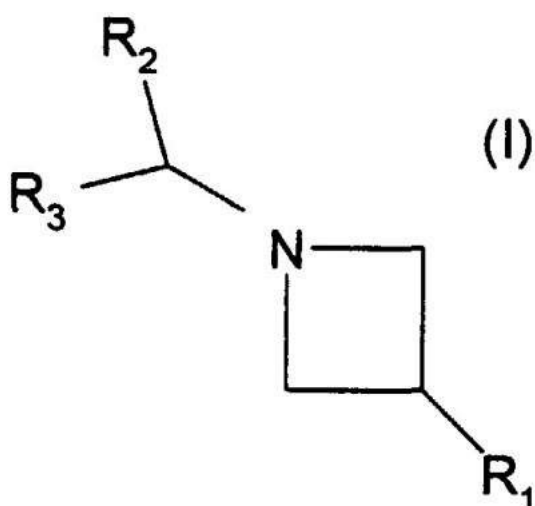


- (11) Αριθμός Πιστοποιητικού • **CY1111070 T1**
- (43) Ημερομηνία Δημοσίευσης Χορήγησης • 11/06/2015
- (21) Αριθμός Κατάθεσης Αίτησης • **CY20101101201**
- (22) Ημερομηνία Κατάθεσης Αίτησης • 29/12/2010
- (65) Αριθμός Χορήγησης Ευρωπαϊκού Διπλώματος • EP 1 789 398
- (65) Ημερομηνία Δημοσίευσης Χορήγησης Ευρωπαϊκού Διπλώματος • 29/09/2010
- (65) Αριθμός Ευρωπαϊκής Αίτησης • EP05780525.1
- (65) Ημερομηνία Κατάθεσης Ευρωπαϊκής Αίτησης • 08/08/2005
- (54) Τίτλος Εφεύρεσης • ΠΑΡΑΓΩΓΑ 2-AMINO-ΚΟΥΙΝΑΖΟΛΙΝΗΣ ΧΡΗΣΙΜΑ ΩΣ ΑΝΑΣΤΟΛΕΙΣ ΤΗΣ Β-ΣΕΚΡΕΤΑΣΗΣ (BACE)
- (73) Ιδιοκτήτης/ες • JANSSEN PHARMACEUTICA N.V.
2340 Beerse, Belgium
- (72) Εφευρέτης/ες • BISHOFF, François, Paul Belgium
BRAEKEN, Mirielle Belgium
PIETERS, Serge, Maria, Aloysius The Netherlands
MERCKEN, Marc, Hubert Belgium
DE WINTER, Hans, Louis, Jos Belgium
BERTHELOT, Dieder, Jean-Claude Belgium
- (30) Προτεραιότητα/ες • 06/08/2004 US 599810 P
- (51) Διεθνής Ταξινόμηση • C07D 239/84^(2006.01) A61K 31/517^(2006.01) A61P 25/28^(2006.01)
- (74) Πληρεξούσιος Αντιπρόσωπος • Χρύσα Ψαρά
T.K. 21143, 1502 Λευκωσία
- (74) Εξουσιοδοτημένο Πρόσωπο • Χρύσα Ψαρά
T.K. 21143, 1502 Λευκωσία
- (57) Περίληψη

Η παρούσα εφεύρεση αφορά πρωτότυπα παράγωγα 2-αμινο-3,4-διϋδρο-κουιναζολίνης, φαρμακευτικές συνθέσεις που περιέχουν τα εν λόγω παράγωγα και τη χρήση τους στη θεραπευτική αντιμετώπιση της νόσου Alzheimer (NA), και σχετικών διαταραχών. Οι χημικές ενώσεις της παρούσας εφεύρεσης είναι αναστολείς της β-σεκρετάσης, γνωστής και ως ένζυμο σχάσης β-θέσης αμυλοειδούς και BACE.

- (11) Αριθμός Πιστοποιητικού • **CY1111071 T1**
- (43) Ημερομηνία Δημοσίευσης Χορήγησης • 11/06/2015
- (21) Αριθμός Κατάθεσης Αίτησης • **CY20101101042**
- (22) Ημερομηνία Κατάθεσης Αίτησης • 18/11/2010
- (65) Αριθμός Χορήγησης Ευρωπαϊκού Διπλώματος • EP 1 263 722
- (65) Ημερομηνία Δημοσίευσης Χορήγησης Ευρωπαϊκού Διπλώματος • 25/08/2010
- (65) Αριθμός Ευρωπαϊκής Αίτησης • EP01909939.9
- (65) Ημερομηνία Κατάθεσης Ευρωπαϊκής Αίτησης • 01/03/2001
- (54) Τίτλος Εφεύρεσης • ΦΑΡΜΑΚΕΥΤΙΚΕΣ ΕΝΩΣΕΙΣ ΠΟΥ ΠΕΡΙΕΧΟΥΝ ΤΑ ΠΑΡΑΓΩΓΑ ΑΖΕΤΙΔΙΝΗΣ, ΤΑ ΝΕΑ ΠΑΡΑΓΩΓΑ ΑΖΕΤΙΔΙΝΗΣ ΚΑΙ Η ΠΑΡΑΣΚΕΥΗ ΤΟΥΣ
- (73) Ιδιοκτήτης/ες • AVENTIS PHARMA S.A.
92160 Antony, France
- (72) Εφευρέτης/ες • ACHARD, Daniel France
BOUCHARD, Hervé France
BOUQUEREL, Jean France
FILOCHE, Bruno France
GRISONI, Serge France
HITTINGER, Augustin France
MYERS, Michael United States of America
- (30) Προτεραιότητα/ες • 03/03/2000 FR 0002776
- (51) Διεθνής Ταξινόμηση • C07D 205/04^(2006.01) C07D 401/12^(2006.01) C07D 403/12^(2006.01)
C07D 417/12^(2006.01) A61K 31/397^(2006.01) A61P 25/00^(2006.01)
- (74) Πληρεξούσιος Αντιπρόσωπος • Νικόλαος Λυμπέρης
TK 23460, Λευκωσία 1683
- (74) Εξουσιοδοτημένο Πρόσωπο • Νικόλαος Λυμπέρης
TK 23460, Λευκωσία 1683
- (57) Περίληψη

Η παρούσα εφεύρεση αφορά τις φαρμακευτικές ενώσεις που περιέχουν ως βασικό δραστικό στοιχείο τουλάχιστον μία ένωση του τύπου όπου το R₁ δηλώνει μια ρίζα -N(R₄)R₅, -N(R₄)-CO-R₅, -N(R₄)-SO₂R₆ ή ένα από τα φαρμακευτικώς αποδεκτά άλατα αυτών, τα νέα παράγωγα του τύπου (I), τα φαρμακευτικώς αποδεκτά άλατα και την παρασκευή τους.

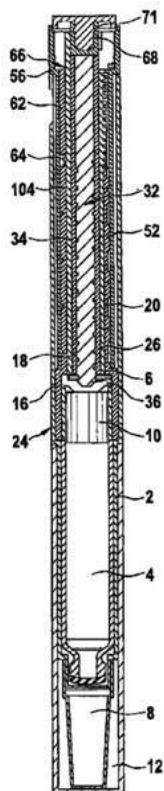


- (11) Αριθμός Πιστοποιητικού • **CY1111072 T1**
- (43) Ημερομηνία Δημοσίευσης Χορήγησης • 11/06/2015
- (21) Αριθμός Κατάθεσης Αίτησης • **CY20111100001**
- (22) Ημερομηνία Κατάθεσης Αίτησης • 03/01/2011
- (65) Αριθμός Χορήγησης Ευρωπαϊκού Διπλώματος • EP 2 042 282
- (65) Ημερομηνία Δημοσίευσης Χορήγησης Ευρωπαϊκού Διπλώματος • 06/10/2010
- (65) Αριθμός Ευρωπαϊκής Αίτησης • EP09150522.2
- (65) Ημερομηνία Κατάθεσης Ευρωπαϊκής Αίτησης • 17/07/2003
- (54) Τίτλος Εφεύρεσης • ΜΕΘΟΔΟΣ ΠΑΡΑΓΩΓΗΣ ΞΥΛΟΥ ΕΜΠΟΤΙΣΜΕΝΟΥ ΜΕ ΠΟΛΥΜΕΡΕΣ ΦΟΥΡΑΝΙΟΥ
- (73) Ιδιοκτήτης/ες • ΚΕΒΟΝΥ ΑSΑ
Oscarsgate 30, 0352 Oslo, Norway
- (72) Εφευρέτης/ες • WESTIN, Mats Sweden
- (30) Προτεραιότητα/ες • 26/07/2002 NO 20023593
- (51) Διεθνής Ταξινόμηση • B27K 3/15^(2006.01) B27K 3/50^(2006.01)
- (74) Πληρεξούσιος Αντιπρόσωπος • Δρ. Χρίστος Α. Θεοδούλου
Θεοδούλειον αρ.1, Κοραή 5 και W. Weir 9, T.K. 40965,
6308 Λάρνακα
- (74) Εξουσιοδοτημένο Πρόσωπο • Δρ. Χρίστος Α. Θεοδούλου
Θεοδούλειον αρ.1, Κοραή 5 και W. Weir 9, T.K. 40965,
6308 Λάρνακα
- (57) Περίληψη

Περιγράφεται ένα ξύλο εμποτισμένο με φουρανικό πολυμερές το οποίο περιλαμβάνει ξύλο εμποτισμένο με ένα μίγμα πολυμεριζόμενης μονομερούς φουρφοϋρλικής αλκοόλης περιέχον τουλάχιστον φουρφοϋρλική αλκοόλη, σταθεροποιητικό συνδιαλύτη, νερό και έναν εκκινητή επιλεγόμενο από την ομάδα την αποτελούμενη από τους ανυδρίτες, τα οξέα και συνδυασμούς τους. Περιγράφεται επίσης μία μέθοδος παραγωγής ενός ξύλου εμποτισμένου με φουράνιο και χρήσεις του.

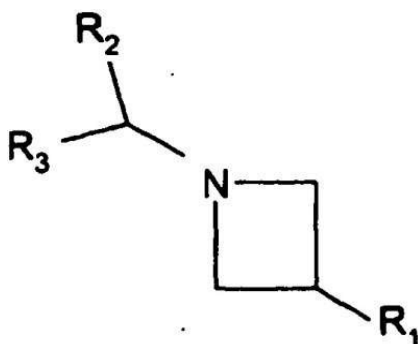
- | | |
|---|--|
| (11) Αριθμός Πιστοποιητικού | • CY1111074 T1 |
| (43) Ημερομηνία Δημοσίευσης Χορήγησης | • 11/06/2015 |
| (21) Αριθμός Κατάθεσης Αίτησης | • CY20101100881 |
| (22) Ημερομηνία Κατάθεσης Αίτησης | • 05/10/2010 |
| (65) Αριθμός Χορήγησης Ευρωπαϊκού Διπλώματος | • EP 1 601 395 |
| (65) Ημερομηνία Δημοσίευσης Χορήγησης Ευρωπαϊκού Διπλώματος | • 21/07/2010 |
| (65) Αριθμός Ευρωπαϊκής Αίτησης | • EP04716557.6 |
| (65) Ημερομηνία Κατάθεσης Ευρωπαϊκής Αίτησης | • 03/03/2004 |
| (54) Τίτλος Εφεύρεσης | • ΒΕΛΤΙΩΣΕΙΣ ΣΕ ΚΑΙ ΣΧΕΤΙΖΟΜΕΝΕΣ ΜΕ ΜΙΑ ΣΥΣΚΕΥΗ ΕΓΧΥΣΗΣ ΤΥΠΟΥ ΠΕΝΑΣ |
| (73) Ιδιοκτήτης/ες | • DCA DESIGN INTERNATIONAL LIMITED
19 Church Street, Warwick CV34 4AB, United Kingdom |
| (72) Εφευρέτης/ες | • VEASEY, Robert, Frederick United Kingdom
LANGLEY, Christopher Nigel United Kingdom
WIMPENNY, Steven United Kingdom |
| (30) Προτεραιότητα/ες | • 03/03/2003 GB 0304823 |
| (51) Διεθνής Ταξινόμηση | • A61M 5/315 ^(2006.01) A61M 5/24 ^(2006.01) A61M 5/32 ^(2006.01) |
| (74) Πληρεξούσιος Αντιπρόσωπος | • Νικόλαος Λυμπέρης
TK 23460, Λευκωσία 1683 |
| (74) Εξουσιοδοτημένο Πρόσωπο | • Νικόλαος Λυμπέρης
TK 23460, Λευκωσία 1683 |
| (57) Περίληψη | |

Αυτή η εφεύρεση σχετίζεται με μια συσκευή έγχυσης τύπου πένας που περιλαμβάνει ένα περίβλημα (2), ένα φυσίγγιο (4) που περιέχει το φαρμακευτικό προϊόν, με το φυσίγγιο (4) να διατηρείται εντός του περιβλήματος (2), μέσα για την επιλογή μιας δόσης του φαρμακευτικού προϊόντος προς εκβολή, μέσα για την εκβολή της επιλεγμένης δόσης του φαρμακευτικού προϊόντος. Το περίβλημα (2) περιέχει ένα και μοναδικό κομμάτι περιβλήματος εντός του οποίου τα μέσα για την επιλογή της δόσης και τα μέσα για την εκβολή της δόσης διατηρούνται κινητά.



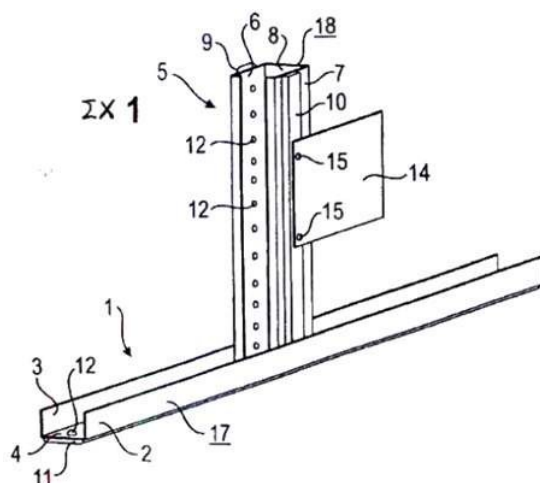
- (11) Αριθμός Πιστοποιητικού • **CY1111075 T1**
- (43) Ημερομηνία Δημοσίευσης Χορήγησης • 11/06/2015
- (21) Αριθμός Κατάθεσης Αίτησης • **CY20101100983**
- (22) Ημερομηνία Κατάθεσης Αίτησης • 29/10/2010
- (65) Αριθμός Χορήγησης Ευρωπαϊκού Διπλώματος • EP 1 263 721
- (65) Ημερομηνία Δημοσίευσης Χορήγησης Ευρωπαϊκού Διπλώματος • 25/08/2010
- (65) Αριθμός Ευρωπαϊκής Αίτησης • EP01909938.1
- (65) Ημερομηνία Κατάθεσης Ευρωπαϊκής Αίτησης • 01/03/2001
- (54) Τίτλος Εφεύρεσης • ΦΑΡΜΑΚΕΥΤΙΚΕΣ ΣΥΝΘΕΣΕΙΣ ΠΟΥ ΠΕΡΙΕΧΟΥΝ ΤΑ ΠΑΡΑΓΩΓΑ ΤΗΣ 3-ΑΜΙΝΟ-ΑΖΕΤΙΔΙΝΗΣ, ΤΑ ΝΕΑ ΠΑΡΑΓΩΓΑ ΤΟΥΣ ΚΑΙ Η ΠΡΟΕΤΟΙΜΑΣΙΑ ΤΟΥΣ
- (73) Ιδιοκτήτης/ες • AVENTIS PHARMA S.A.
20, Avenue Raymond Aron, 92160 Antony, France
- (72) Εφευρέτης/ες • ACHARD, Daniel France
BOUCHARD, Hervé France
BOUQUEREL, Jean France
FILOCHE, Bruno France
GRISONI, Serge France
HITTINGER, Augustin France
MYERS, Michael United States of America
- (30) Προτεραιότητα/ες • 03/03/2000 FR 0002777
- (51) Διεθνής Ταξινόμηση • C07D 205/04^(2006.01) C07D 403/12^(2006.01) C07D 401/12^(2006.01)
C07D 409/12^(2006.01) A61K 31/397^(2006.01) A61P 25/00^(2006.01)
- (74) Πληρεξούσιος Αντιπρόσωπος • Νικόλαος Λυμπέρης
TK 23460, Λευκωσία 1683
- (74) Εξουσιοδοτημένο Πρόσωπο • Νικόλαος Λυμπέρης
TK 23460, Λευκωσία 1683
- (57) Περίληψη

Η παρούσα εφεύρεση αφορά τις φαρμακευτικές ενώσεις που περιέχουν ως δραστικό στοιχείο μια ένωση του τύπου (I) όπου το R₁ δηλώνει μια ρίζα -NHCOR₄ ή -N(R₅)-Y-R₆, το Y είναι CO ή SO₂, το R₄ δηλώνει μια ρίζα -alk-SO₂R₁₁, -alk-SO₂-CH=CH-R₁₁, Het υποκαθιστούμενο από -SO₂-R₁₁ ή φαινύλιο υποκαθιστούμενο από -SO₂-R₁₁ ή -alk-SO₂-R₁₁, το R₅ δηλώνει ένα άτομο υδρογόνου ή μια ρίζα αλκυλίου, το R₆ δηλώνει μια ρίζα φαινυλαλκυλίου, Het ή Ar, τα νέα παράγωγα του τύπου (I) και την παρασκευή τους.



- | | |
|---|---|
| (11) Αριθμός Πιστοποιητικού | • CY1111076 T1 |
| (43) Ημερομηνία Δημοσίευσης Χορήγησης | • 11/06/2015 |
| (21) Αριθμός Κατάθεσης Αίτησης | • CY20111100008 |
| (22) Ημερομηνία Κατάθεσης Αίτησης | • 04/01/2011 |
| (65) Αριθμός Χορήγησης Ευρωπαϊκού Διπλώματος | • EP 2 171 168 |
| (65) Ημερομηνία Δημοσίευσης Χορήγησης Ευρωπαϊκού Διπλώματος | • 06/10/2010 |
| (65) Αριθμός Ευρωπαϊκής Αίτησης | • EP08773936.3 |
| (65) Ημερομηνία Κατάθεσης Ευρωπαϊκής Αίτησης | • 09/07/2008 |
| (54) Τίτλος Εφεύρεσης | • ΣΤΟΙΧΕΙΟ ΠΡΟΦΙΛ ΜΕ ΣΤΟΙΧΕΙΟ ΣΤΕΓΑΝΟΠΟΙΗΣΗΣ ΚΑΙ ΜΕΘΟΔΟΣ ΚΑΤΑΣΚΕΥΗΣ ΑΥΤΩΝ |
| (73) Ιδιοκτήτης/ες | • PROTEKTORWERK FLORENZ MAISCH GMBH & CO. KG
76571 Gaggenau, Germany |
| (72) Εφευρέτης/ες | • MAISCH, Christof Germany |
| (30) Προτεραιότητα/ες | • 13/07/2007 DE 102007032770 |
| (51) Διεθνής Ταξινόμηση | • E04B 2/78 ^(2006.01) E04F 13/04 ^(2006.01) |
| (74) Πληρεξούσιος Αντιπρόσωπος | • Χρύσα Ψαρά
Τ.Κ. 21143, 1502 Λευκωσία |
| (74) Εξουσιοδοτημένο Πρόσωπο | • Χρύσα Ψαρά
Τ.Κ. 21143, 1502 Λευκωσία |
| (57) Περίληψη | |

Η εφεύρεση αναφέρεται σε ένα στοιχείο προφίλ, ειδικότερα κατασκευαστικό προφίλ, για παράδειγμα προφίλ ξηρής κατασκευής, προφίλ πρόσωσης ή προφίλ σοβατίσματος, που περιλαμβάνει ειδικότερα ένα μεταλλικό σώμα προφίλ (17, 18, 20) και τουλάχιστον ένα στοιχείο στεγανοποίησης (9, 10, 11). Το στοιχείο στεγανοποίησης στερεώνεται τουλάχιστον σε μια διαμήκη πλευρά του σώματος προφίλ και αποτελείται από πλαστικό. Στην διαμήκη πλευρά του σώματος προφίλ ενσωματώνονται οπές (13) και το στοιχείο στεγανοποίησης περιλαμβάνει προεξοχές (12) ενσωματωμένες μονοκόμματα με τα στοιχεία στεγανοποίησης για την στερέωση πάνω στο σώμα προφίλ (17, 18, 20) στην πλευρά των στοιχείων στεγανοποίησης που βλέπει προς το σώμα προφίλ (17, 18, 20), οι δε προεξοχές προεξέχουν μέσα από τις οπές. Η εφεύρεση επίσης αναφέρεται σε μια μέθοδο για την παραγωγή αυτού του τύπου στοιχείου προφίλ.

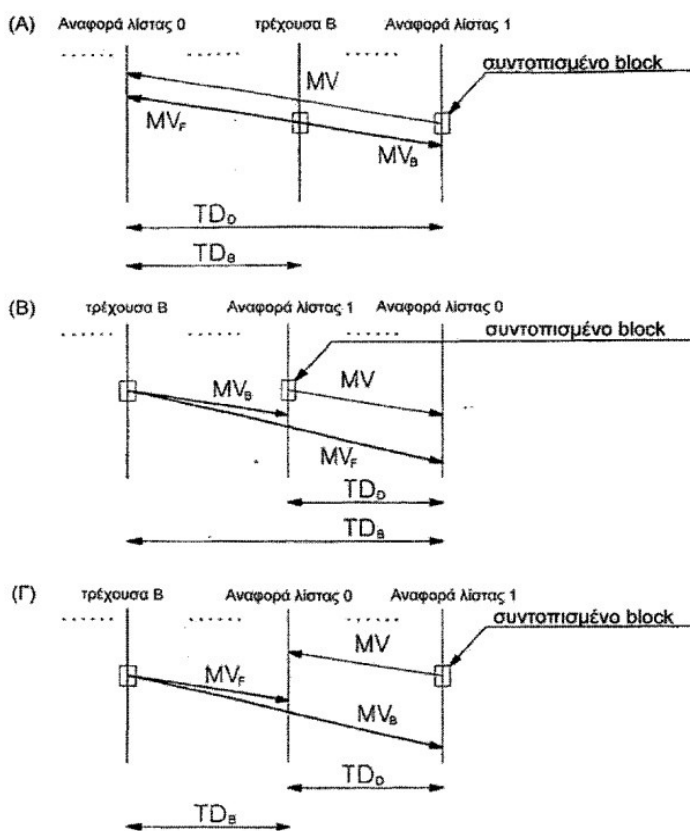


- | | |
|---|---|
| (11) Αριθμός Πιστοποιητικού | • CY1111077 T1 |
| (43) Ημερομηνία Δημοσίευσης Χορήγησης | • 11/06/2015 |
| (21) Αριθμός Κατάθεσης Αίτησης | • CY20111100014 |
| (22) Ημερομηνία Κατάθεσης Αίτησης | • 04/01/2011 |
| (65) Αριθμός Χορήγησης Ευρωπαϊκού Διπλώματος | • EP 2 015 585 |
| (65) Ημερομηνία Δημοσίευσης Χορήγησης Ευρωπαϊκού Διπλώματος | • 06/10/2010 |
| (65) Αριθμός Ευρωπαϊκής Αίτησης | • EP08016888.3 |
| (65) Ημερομηνία Κατάθεσης Ευρωπαϊκής Αίτησης | • 07/01/2003 |
| (54) Τίτλος Εφεύρεσης | • ΜΕΘΟΔΟΣ ΕΞΑΓΩΓΗΣ ΔΙΑΝΥΣΜΑΤΩΝ ΚΙΝΗΣΗΣ ΑΜΕΣΟΥ ΤΡΟΠΟΥ |
| (73) Ιδιοκτήτης/ες | • LG ELECTRONICS INC.
Seoul, 150-721, Republic of Korea |
| (72) Εφευρέτης/ες | • JEON, Byeong Moon Republic of Korea |
| (30) Προτεραιότητα/ες | • 04/10/2002 KR 20020060742
08/10/2002 KR 20020061243
15/11/2002 KR 20020071226 |
| (51) Διεθνής Ταξινόμηση | • H04N 7/46 ^(2006.01) |
| (74) Πληρεξούσιος Αντιπρόσωπος | • Χρύσα Ψαρά
T.K. 21143, 1502 Λευκωσία |
| (74) Εξουσιοδοτημένο Πρόσωπο | • Χρύσα Ψαρά
T.K. 21143, 1502 Λευκωσία |

(57) Περίληψη

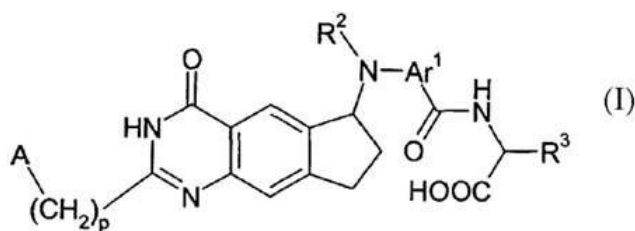
Παρουσιάζεται μια μέθοδος εξαγωγής διανυσμάτων κίνησης άμεσου τρόπου ενός τρέχοντος macroblock σε εικόνα τύπου B στην επεξεργασία κινούμενης εικόνας, η οποία μέθοδος περιλαμβάνει: καθορισμό συντοπισμένου block για το τρέχον macroblock σε εικόνα αναφοράς λίστας 1• επιλογή διανύσματος κίνησης από διάνυσμα κίνησης λίστας 0 και διάνυσμα κίνησης λίστας 1 του συντοπισμένου block στην εικόνα αναφοράς λίστας 1• και παραγωγή των διανυσμάτων κίνησης του τρέχοντος macroblock στην εικόνα τύπου B από το επιλεγμένο διάνυσμα κίνησης• όπου το διάνυσμα κίνησης λίστας 1 του συντοπισμένου block στην εικόνα αναφοράς λίστας 1 για άμεσο τρόπο επιλέγεται ως το διάνυσμα κίνησης για την παραγωγή των εν λόγω διανυσμάτων κίνησης άμεσου τρόπου μόνο εάν το συντοπισμένο block στην εικόνα αναφοράς λίστας 1 έχει μόνο το διάνυσμα κίνησης λίστας 1, ειδάλως ως το διάνυσμα κίνησης για την παραγωγή των εν λόγω διανυσμάτων κίνησης άμεσου τρόπου επιλέγεται το διάνυσμα κίνησης λίστας 0 του συντοπισμένου block στην εικόνα αναφοράς λίστας 1 για άμεσο τρόπο • και όπου το βήμα παραγωγής των διανυσμάτων κίνησης του τρέχοντος macroblock στην εικόνα τύπου B από το επιλεγμένο διάνυσμα κίνησης περιλαμβάνει εφαρμογή αριθμητικής μετατόπισης προς τα δεξιά κατά 8 bits στο διάνυσμα κίνησης του τρέχοντος macroblock.

ΣΧ.6



- (11) Αριθμός Πιστοποιητικού • **CY1111078 T1**
- (43) Ημερομηνία Δημοσίευσης Χορήγησης • 11/06/2015
- (21) Αριθμός Κατάθεσης Αίτησης • **CY20111100015**
- (22) Ημερομηνία Κατάθεσης Αίτησης • 04/01/2011
- (65) Αριθμός Χορήγησης Ευρωπαϊκού Διπλώματος • EP 1 421 105
- (65) Ημερομηνία Δημοσίευσης Χορήγησης Ευρωπαϊκού Διπλώματος • 06/10/2010
- (65) Αριθμός Ευρωπαϊκής Αίτησης • EP02755281.9
- (65) Ημερομηνία Κατάθεσης Ευρωπαϊκής Αίτησης • 30/08/2002
- (54) Τίτλος Εφεύρεσης • **ΑΝΤΙΚΑΡΚΙΝΙΚΕΣ ΕΝΩΣΕΙΣ ΚΥΚΛΟΠΕΝΤΑ[G]ΚΙΝΑΖΟΛΙΝΩΝ**
- (73) Ιδιοκτήτης/ες • **BTG INTERNATIONAL LIMITED**
London EC4M 7SB, United Kingdom
- (72) Εφευρέτης/ες • **BAVETSIAS, Vassilios** United Kingdom
JACKMAN, Ann, Lesley United Kingdom
- (30) Προτεραιότητα/ες • 31/08/2001 GB 0121151
07/12/2001 GB 0129387
18/12/2001 US 340253 P
- (51) Διεθνής Ταξινόμηση • C07K 5/02^(2006.01) C07D 239/90^(2006.01) C07D 403/12^(2006.01)
A61K 38/05^(2006.01) A61K 31/517^(2006.01) A61P 35/00^(2006.01)
- (74) Πληρεξούσιος Αντιπρόσωπος • Χρύσα Ψαρά
T.K. 21143, 1502 Λευκωσία
- (74) Εξουσιοδοτημένο Πρόσωπο • Χρύσα Ψαρά
T.K. 21143, 1502 Λευκωσία
- (57) Περίληψη

Κυκλοπεντα[g]κιναζολίνες του τύπου (I) όπου: το A είναι μια ομάδα OR ή NR⁰R¹ όπου τα R⁰ και R¹ είναι το καθένα ανεξάρτητα υδρογόνο, C₁₋₄ αλκυλο, C₃₋₄ αλκενυλο, C₃₋₄ αλκινυλο, C₂₋₄ υδροξυαλκυλο, C₂₋₄ αλογονοαλκυλο ή C₁₋₄ κυανοαλκυλο, ή τα R⁰ και R¹ μαζί με το ενδιάμεσο N σχηματίζουν έναν πεντα- ή εξαμελή ετεροκυκλικό δακτύλιο· το p είναι ακέραιος μεταξύ 1 και 4· το R² είναι υδρογόνο, C₁₋₄ αλκυλο, C₃₋₄ αλκενυλο, C₃₋₄ αλκινυλο, C₂₋₄ υδροξυαλκυλο, C₂₋₄ αλογονοαλκυλο ή C₁₋₄ κυανοαλκυλο· το Ar¹ είναι φαινυλένο, θειοφαινοδιυλο, θειαζολοδιυλο, πυριδινοδιυλο ή πυριμιδινοδιυλο που μπορεί να φέρει προαιρετικώς έναν ή δύο υποκαταστάτες που επιλέγονται από αλογόνο, υδροξύλιο, αμινο, νίτρο, κυανό, τριφθορομεθυλο, C₁₋₄ αλκυλο και C₁₋₄ αλκοξυ· και το R³ είναι μια ομάδα των παρακάτω τύπων: -A¹-Ar²-A²-Y¹-A⁵-CON(R)CH(Y⁴)Y⁵-A⁸-X-Ar⁴ και φαρμακευτικώς αποδεκτά άλατα ή εστέρες αυτών έχουν θεραπευτική αξία ιδιαίτερα στη θεραπεία του καρκίνου.

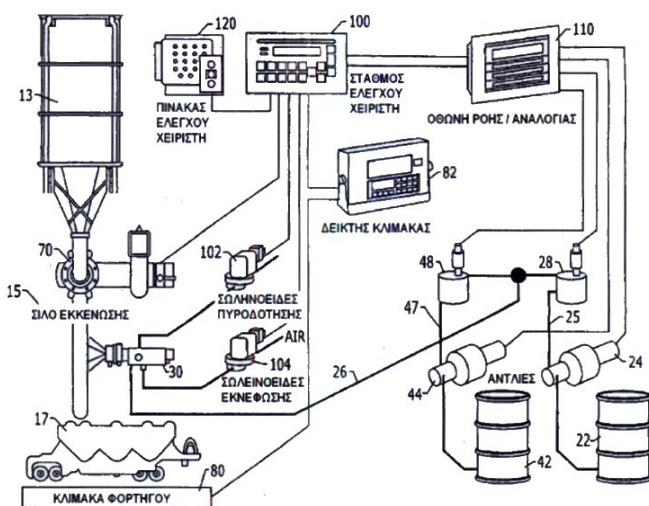


- (11) Αριθμός Πιστοποιητικού • **CY1111079 T1**
- (43) Ημερομηνία Δημοσίευσης Χορήγησης • 11/06/2015
- (21) Αριθμός Κατάθεσης Αίτησης • **CY20111100017**
- (22) Ημερομηνία Κατάθεσης Αίτησης • 04/01/2011
- (65) Αριθμός Χορήγησης Ευρωπαϊκού Διπλώματος • EP 1 918 298
- (65) Ημερομηνία Δημοσίευσης Χορήγησης Ευρωπαϊκού Διπλώματος • 06/10/2010
- (65) Αριθμός Ευρωπαϊκής Αίτησης • EP08002817.8
- (65) Ημερομηνία Κατάθεσης Ευρωπαϊκής Αίτησης • 17/08/2001
- (54) Τίτλος Εφεύρεσης • ΠΕΠΤΙΔΙΟ
- (73) Ιδιοκτήτης/ες • APITOPE TECHNOLOGY (BRISTOL) LIMITED
Park Row, Bristol, BS1 5UB, United Kingdom
- (72) Εφευρέτης/ες • WRAITH, David Cameron United Kingdom
ANDERTON, Stephen, Mark United Kingdom
MAZZA, Graziella United Kingdom
PONSFORD, Mary United Kingdom
STREETER, Heather, Barbara United Kingdom
- (30) Προτεραιότητα/ες • 21/08/2000 GB 0020618
14/06/2001 GB 0114547
- (51) Διεθνής Ταξινόμηση • C07K 14/47^(2006.01) A61K 38/17^(2006.01)
- (74) Πληρεξούσιος Αντιπρόσωπος • Χρύσα Ψαρά
T.K. 21143, 1502 Λευκωσία
- (74) Εξουσιοδοτημένο Πρόσωπο • Χρύσα Ψαρά
T.K. 21143, 1502 Λευκωσία
- (57) Περίληψη

Παρέχεται ένα επαγωγικό ανοχής ανθρώπινο πεπτίδιο, ικανό να δεσμεύεται σε ένα μόριο MHC τάξεως I ή II χωρίς περαιτέρω επεξεργασία αντιγόνου, για χρήση στην αγωγή και/ή την πρόληψη της σκληρόνσεως κατά πλάκας, το οποίο πεπτίδιο επιλέγεται από τα ακόλουθα πεπτίδια βασικής πρωτεΐνης μυελίνης (MBP): 83-99 και 131-145.

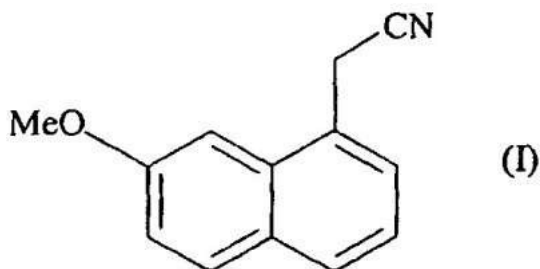
- (11) Αριθμός Πιστοποιητικού • **CY1111080 T1**
- (43) Ημερομηνία Δημοσίευσης Χορήγησης • 11/06/2015
- (21) Αριθμός Κατάθεσης Αίτησης • **CY20111100018**
- (22) Ημερομηνία Κατάθεσης Αίτησης • 04/01/2011
- (65) Αριθμός Χορήγησης Ευρωπαϊκού Διπλώματος • EP 1 594 635
- (65) Ημερομηνία Δημοσίευσης Χορήγησης Ευρωπαϊκού Διπλώματος • 24/11/2010
- (65) Αριθμός Ευρωπαϊκής Αίτησης • EP04704426.8
- (65) Ημερομηνία Κατάθεσης Ευρωπαϊκής Αίτησης • 22/01/2004
- (54) Τίτλος Εφεύρεσης • **ΣΥΣΤΗΜΑ ΚΑΙ ΜΕΘΟΔΟΣ ΓΙΑ ΤΗΝ ΚΑΤΕΡΓΑΣΙΑ ΙΠΤΑΜΕΝΗΣ ΤΕΦΡΑΣ**
- (73) Ιδιοκτήτης/ες • **BORAL MATERIAL TECHNOLOGIES INC.**
San Antonio, TX 78216, United States of America
- (72) Εφευρέτης/ες • **TARDIF, Marc-André** United States of America
MAJORS, Russ, K. United States of America
HILL, Russell, L. United States of America
- (30) Προτεραιότητα/ες • 24/01/2003 US 442048 P
06/05/2003 US 430744
- (51) Διεθνής Ταξινόμηση • B09B 3/00^(2006.01) C04B 28/02^(2006.01) C04B 18/08^(2006.01)
- (74) Πληρεξούσιος Αντιπρόσωπος • Χρύσα Ψαρά
T.K. 21143, 1502 Λευκωσία
- (74) Εξουσιοδοτημένο Πρόσωπο • Χρύσα Ψαρά
T.K. 21143, 1502 Λευκωσία
- (57) Περίληψη

Μια μέθοδος και σύστημα για την κατεργασία ιπτάμενης τέφρας με ένα υγρό κατεργασίας, δια ομοιόμορφης διασποράς ενός υγρού κατεργασίας εντός του συστήματος ιπτάμενης τέφρας. Διασπείροντας το υγρό κατεργασίας εντός της ιπτάμενης τέφρας, καθώς η ιπτάμενη τέφρα ρέει, η μέθοδος εξαγει πλεονεκτήματα από την φυσική ανάμειξη και την κίνηση των τεμαχιδίων, η οποία παρουσιάζεται κατά την ροή του χύδην στερεού. Η εφαρμογή του υγρού κατεργασίας ελέγχεται κατά τρόπο, ο οποίος παρέχει πλεονεκτήματα με μια αυτοματοποιημένη διάταξη ελέγχου, η οποία διαθέτει εισαγωγές και εξαγωγές, οι οποίες επιτρέπουν στη διάταξη ελέγχου να προσαρμόζει την ταχύτητα ροής του υγρού κατεργασίας σε σχέση με την μετρημένη ταχύτητα ροής της ιπτάμενης τέφρας.



- | | |
|---|--|
| (11) Αριθμός Πιστοποιητικού | • CY1111081 T1 |
| (43) Ημερομηνία Δημοσίευσης Χορήγησης | • 11/06/2015 |
| (21) Αριθμός Κατάθεσης Αίτησης | • CY20081100616 |
| (22) Ημερομηνία Κατάθεσης Αίτησης | • 10/06/2008 |
| (65) Αριθμός Χορήγησης Ευρωπαϊκού Διπλώματος | • EP 1 564 205 |
| (65) Ημερομηνία Δημοσίευσης Χορήγησης Ευρωπαϊκού Διπλώματος | • 14/05/2008 |
| (65) Αριθμός Ευρωπαϊκής Αίτησης | • EP05290310.1 |
| (65) Ημερομηνία Κατάθεσης Ευρωπαϊκής Αίτησης | • 11/02/2005 |
| (54) Τίτλος Εφεύρεσης | • ΝΕΑ ΜΕΘΟΔΟΣ ΣΥΝΘΕΣΗΣ ΤΟΥ (7-ΜΕΘΟΞΥ-1-ΝΑΦΘΥΛ) ΑΚΕΤΟΝΙΤΡΙΛΙΟΥ ΚΑΙ ΕΦΑΡΜΟΓΗ ΣΤΗ ΣΥΝΘΕΣΗ ΤΗΣ ΑΓΚΟΜΕΛΑΤΙΝΗΣ |
| (73) Ιδιοκτήτης/ες | • LES LABORATOIRES SERVIER
92415 Courbevoie Cedex, France |
| (72) Εφευρέτης/ες | • SOUVIE, Jean-Claude France
GONZALEZ BLANCO, Isaac Spain |
| (30) Προτεραιότητα/ες | • 13/02/2004 FR 0401437 |
| (51) Διεθνής Ταξινόμηση | • C07C 253/30 ^(2006.01) |
| (74) Πληρεξούσιος Αντιπρόσωπος | • Ξένιος Λ. Ξενόπουλος
Aluminium Tower, 5ος όροφος, Λεωφ. Λεμεσού αρ. 2,
2003 Λευκωσία |
| (74) Εξουσιοδοτημένο Πρόσωπο | • Ξένιος Λ. Ξενόπουλος
Aluminium Tower, 5ος όροφος, Λεωφ. Λεμεσού αρ. 2,
2003 Λευκωσία |
| (57) Περίληψη | |

Μέθοδος βιομηχανικής σύνθεσης της ένωσης του τύπου (I). Εφαρμογή στην σύνθεση της αγκομελατίνης.

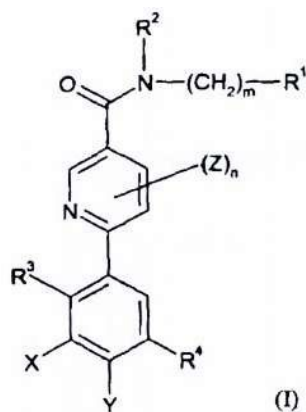


- (11) Αριθμός Πιστοποιητικού • **CY1111082 T1**
- (43) Ημερομηνία Δημοσίευσης Χορήγησης • 11/06/2015
- (21) Αριθμός Κατάθεσης Αίτησης • **CY20091101225**
- (22) Ημερομηνία Κατάθεσης Αίτησης • 25/11/2009
- (65) Αριθμός Χορήγησης Ευρωπαϊκού Διπλώματος • EP 1 383 815
- (65) Ημερομηνία Δημοσίευσης Χορήγησης Ευρωπαϊκού Διπλώματος • 02/09/2009
- (65) Αριθμός Ευρωπαϊκής Αίτησης • EP01991819.2
- (65) Ημερομηνία Κατάθεσης Ευρωπαϊκής Αίτησης • 11/12/2001
- (54) Τίτλος Εφεύρεσης • ΕΛΕΥΘΕΡΟ ΑΠΟ ΜΕΤΑΛΛΙΚΑ ΑΛΑΤΑ ΜΕΣΟ ΕΠΙΣΤΡΩΣΗΣ ΔΑΠΕΔΟΥ ΣΤΗ ΒΑΣΗ ΠΟΛΥΜΕΡΩΝ
- (73) Ιδιοκτήτης/ες • ECOLAB INC.
St. Paul, MN 55102-2233, United States of America
- (72) Εφευρέτης/ες • ROGMANN, Karl-Heinz Germany
SCHEUVENS, Ulrike Germany
FAUBEL, Heiko Germany
- (30) Προτεραιότητα/ες • 20/12/2000 DE 10063431
- (51) Διεθνής Ταξινόμηση • C08G 18/08^(2006.01) C09D 175/04^(2006.01) C09D 133/04^(2006.01)
- (74) Πληρεξούσιος Αντιπρόσωπος • Χρύσης Δημητριάδης & Σία Δ.Ε.Π.Ε.
Μακαρίου ΙΙΙ, 284, Φορτούνα Κωρτ, Όροφος 2ος, 3105
Λεμεσός
- (74) Εξουσιοδοτημένο Πρόσωπο • Λίνα Λοϊζίδου
Μακαρίου ΙΙΙ, 284, Φορτούνα Κωρτ, 2ος όροφος, 3105 Λεμεσός
- (57) Περίληψη

Υδατικό, πολυμερές μέσο επίστρωσης δαπέδου, το οποίο είναι κυρίως ελεύθερο από μεταλλικά άλατα, το οποίο περιέχει (α) ένα συστατικό πολυουρεθάνης, κατά την παρασκευή του οποίου χρησιμοποιήθηκε ένα πολυολικό μείγμα, στο οποίο σαν συστατικό υπάρχει αφυδρογονωμένο κικκινέλαιο με έναν δείκτη υδροξυλίου από 90 έως 130 mg KOH ανά γρ. ουσίας, και (β) ένα πολυμερές γαλακτώματος σαν μεμβρανοποιητικό συστατικό, το οποίο επιδρά, ότι μια παραγόμενη επίστρωση μπορεί να αφαιρείται ή να απομακρύνεται με χρησιμοποίηση ενός οξέος ή μιας βάσης, στη βάση i) ενός πρώτου ποσοστού σε πολυμεριζόμενες ενότητες, οι οποίες είτε περιέχουν μια ομάδα οξέος ή μια ομάδα αμίνης, με την δράση, ότι τα σωματίδια του πολυμερούς γαλακτώματος διογκώνονται, εάν αυτά υποβάλλονται σε επεξεργασία με το μέσο απομάκρυνσης της στίλβωσης (συμπεριλαμβανομένης της αμμωνίας) που περιέχει ομάδες αμίνης ή με ένα όξινο μέσο απομάκρυνσης της στίλβωσης, και ii) ένα δεύτερο ποσοστό σε πολυμεριζόμενες ενότητες, οι οποίες περιέχουν μια λειτουργική ομάδα, η οποία καθιστά δυνατή μια ομοιοπολική δικτύωση του πολυμερούς ενδιάμεσα των κυττάρων, είτε με άμεση αντίδραση μεταξύ αυτών των υπό δικτύωση ομάδων ή με ένα ομοιοπολικό δικτυώσιμο μέσο, το οποίο μπορεί να αντιδράσει με αυτές τις υπό δικτύωση ομάδες και υπάρχει στην σύνθεση, όπου μια τέτοια ομοιοπολική δικτύωση ενδιάμεσα των κυττάρων του πολυμερούς πραγματοποιείται είτε πριν ή κατά τη διάρκεια της απόθεσης της μεμβράνης πάνω στο υπόστρωμα.

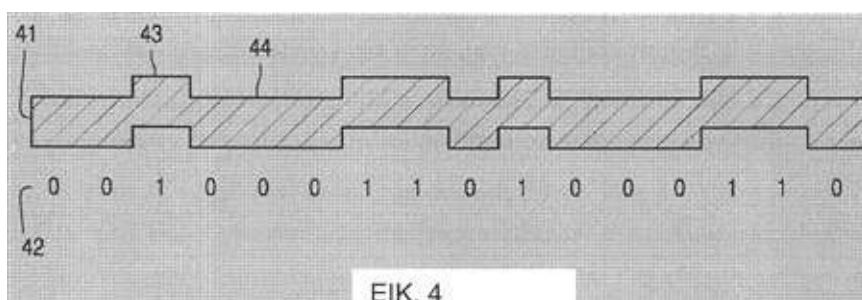
- (11) Αριθμός Πιστοποιητικού • **CY1111083 T1**
- (43) Ημερομηνία Δημοσίευσης Χορήγησης • 11/06/2015
- (21) Αριθμός Κατάθεσης Αίτησης • **CY20101101128**
- (22) Ημερομηνία Κατάθεσης Αίτησης • 08/12/2010
- (65) Αριθμός Χορήγησης Ευρωπαϊκού Διπλώματος • EP 1 864 975
- (65) Ημερομηνία Δημοσίευσης Χορήγησης Ευρωπαϊκού Διπλώματος • 20/10/2010
- (65) Αριθμός Ευρωπαϊκής Αίτησης • EP07117575.6
- (65) Ημερομηνία Κατάθεσης Ευρωπαϊκής Αίτησης • 10/02/2003
- (54) Τίτλος Εφεύρεσης • ΠΑΡΑΓΩΓΑ ΝΙΚΟΤΙΝΑΜΙΔΙΟΥ ΧΡΗΣΙΜΑ ΩΣ ΑΝΑΣΤΟΛΕΙΣ ΤΗΣ P38
- (73) Ιδιοκτήτης/ες • GLAXOSMITHKLINE LLC
Philadelphia, PA 19102, United States of America
- (72) Εφευρέτης/ες • ASTON, Nicola Mary United Kingdom
BAMBOROUGH, Paul United Kingdom
WALKER, Ann Louise United Kingdom
- (30) Προτεραιότητα/ες • 12/02/2002 GB 0203301
31/10/2002 GB 0225385
- (51) Διεθνής Ταξινόμηση • C07D 213/82^(2006.01) C07D 401/14^(2006.01) C07D 417/12^(2006.01)
C07D 405/12^(2006.01) C07D 409/12^(2006.01) C07D 401/12^(2006.01)
A61K 31/4418^(2006.01) A61K 31/4427^(2006.01) A61P 25/00^(2006.01)
A61P 11/00^(2006.01) A61P 29/00^(2006.01) A61P 19/00^(2006.01)
- (74) Πληρεξούσιος Αντιπρόσωπος • Λέλλος Π. Δημητριάδης Δ.Ε.Π.Ε.
Σοφούλη 2, Μέγαρο Σιαντεκλαίρ, 9ος όροφος, 1096 Λευκωσία
- (74) Εξουσιοδοτημένο Πρόσωπο • Λέλλος Π Δημητριάδης
Σοφούλη 2, Μέγαρο Σιαντεκλαίρ, 9ος όροφος, Λευκωσία
- (57) Περίληψη

Ενώσεις του τύπου (I): είναι αναστολείς της κινάσης p38 και είναι χρήσιμες για τη θεραπεία παθήσεων ή καταστάσεων ασθένειας όπου μεσολαβεί δραστηριότητα κινάσης p38 ή όπου μεσολαβούν κυτοκίνες που παράγονται από τη δραστηριότητα της p38.



- | | |
|---|---|
| (11) Αριθμός Πιστοποιητικού | • CY1111084 T1 |
| (43) Ημερομηνία Δημοσίευσης Χορήγησης | • 11/06/2015 |
| (21) Αριθμός Κατάθεσης Αίτησης | • CY20111100019 |
| (22) Ημερομηνία Κατάθεσης Αίτησης | • 04/01/2011 |
| (65) Αριθμός Χορήγησης Ευρωπαϊκού Διπλώματος | • EP 2 034 480 |
| (65) Ημερομηνία Δημοσίευσης Χορήγησης Ευρωπαϊκού Διπλώματος | • 17/11/2010 |
| (65) Αριθμός Ευρωπαϊκής Αίτησης | • EP08170364.7 |
| (65) Ημερομηνία Κατάθεσης Ευρωπαϊκής Αίτησης | • 24/09/2002 |
| (54) Τίτλος Εφεύρεσης | • ΦΟΡΕΑΣ ΕΓΓΡΑΦΩΝ ΚΑΙ ΔΙΑΤΑΞΗ ΓΙΑ ΤΗ ΣΑΡΩΣΗ ΤΟΥ ΦΟΡΕΑ ΕΓΓΡΑΦΩΝ |
| (73) Ιδιοκτήτης/ες | • KONINKLIJKE PHILIPS ELECTRONICS N.V.
5621 BA Eindhoven, The Netherlands |
| (72) Εφευρέτης/ες | • SCHEP, Cornelis M. The Netherlands
STEK, Aalbert The Netherlands
HEEMSKERK, Jacques The Netherlands |
| (30) Προτεραιότητα/ες | • 15/10/2001 EP 01203882 |
| (51) Διεθνής Ταξινόμηση | • G11B 20/00 ^(2006.01) G11B 7/007 ^(2006.01) G11B 27/24 ^(2006.01)
G11B 7/00 ^(2006.01) |
| (74) Πληρεξούσιος Αντιπρόσωπος | • Χρύσα Ψαρά
T.K. 21143, 1502 Λευκωσία |
| (74) Εξουσιοδοτημένο Πρόσωπο | • Χρύσα Ψαρά
T.K. 21143, 1502 Λευκωσία |
| (57) Περίληψη | |

Περιγράφεται ένας φορέας εγγραφών (1), ο οποίος έχει ένα κανάλι σέρβο (4), το οποίο υποδεικνύει ένα κανάλι πληροφοριών (9), το οποίο προορίζεται για την εγγραφή ομάδων πληροφοριών. Το κανάλι σέρβο (4) έχει μία περιοδική διακύμανση μίας φυσικής παραμέτρου σε μία προκαθορισμένη συχνότητα, η οποία συνήθως αποκαλείται ταλάντωση. Το κανάλι σέρβο έχει διαμορφωμένα τμήματα για την κωδικοποίηση πληροφοριών θέσης, σύμφωνα με έναν προκαθορισμένο τύπο διαμόρφωσης. Ο φορέας εγγραφών περιλαμβάνει μία περιοχή διαχείρισης, στην οποία το κανάλι σέρβο περιλαμβάνει μόνιμα δεδομένα. Τα μόνιμα δεδομένα κωδικοποιούνται με χρήση ενός διαφορετικού τύπου διαμόρφωσης, αλλά με χρήση διακυμάνσεων της ίδιας φυσικής παραμέτρου. Προτείνεται η απευθείας ψηφιακή διαμόρφωση (41) ως ο διαφορετικός τύπος διαμόρφωσης. Επιπλέον περιγράφεται μία συσκευή για την ανάγνωση και/ή την εγγραφή του φορέα εγγραφών.



- (11) Αριθμός Πιστοποιητικού • **CY1111085 T1**
- (43) Ημερομηνία Δημοσίευσης Χορήγησης • 11/06/2015
- (21) Αριθμός Κατάθεσης Αίτησης • **CY20101101169**
- (22) Ημερομηνία Κατάθεσης Αίτησης • 17/12/2010
- (65) Αριθμός Χορήγησης Ευρωπαϊκού Διπλώματος • EP 2 076 506
- (65) Ημερομηνία Δημοσίευσης Χορήγησης Ευρωπαϊκού Διπλώματος • 22/09/2010
- (65) Αριθμός Ευρωπαϊκής Αίτησης • EP08727696.0
- (65) Ημερομηνία Κατάθεσης Ευρωπαϊκής Αίτησης • 15/01/2008
- (54) Τίτλος Εφεύρεσης • ΕΤΕΡΟΚΥΚΛΙΚΕΣ-ΥΠΟΚΑΤΕΣΤΗΜΕΝΕΣ ΠΙΠΕΡΙΔΙΝΕΣ ΩΣ ORL-1 ΣΥΝΔΕΤΕΣ
- (73) Ιδιοκτήτης/ες • PURDUE PHARMA L.P.
1 Stamford Forum, 8th Floor, Stamford, CT 06901-3431
United States of America
SHIONOGI & CO., LTD.
1-8, Doshomachi 3-chome Chuo-ku Osaka-shi, Osaka 541-0045
Japan
- (72) Εφευρέτης/ες • BABA, Yoshiyasu Japan
BROWN, Kevin C. United States of America
GOEHRING, Richard R. United States of America
TSUNO, Naoki Japan
- (30) Προτεραιότητα/ες • 16/01/2007 US 880955 P
11/05/2007 US 930035 P
- (51) Διεθνής Ταξινόμηση • C07D 401/04^(2006.01) C07D 451/14^(2006.01) C07D 471/04^(2006.01)
C07D 471/08^(2006.01) A61K 31/498^(2006.01) A61P 25/04^(2006.01)
- (74) Πληρεξούσιος Αντιπρόσωπος • Δρ. Χρίστος Α. Θεοδούλου
Θεοδούλειον αρ.1, Κοραή 5 και W. Weir 9, T.K. 40965,
6308 Λάρνακα
- (74) Εξουσιοδοτημένο Πρόσωπο • Δρ. Χρίστος Α. Θεοδούλου
Θεοδούλειον αρ.1, Κοραή 5 και W. Weir 9, T.K. 40965,
6308 Λάρνακα
- (57) Περίληψη

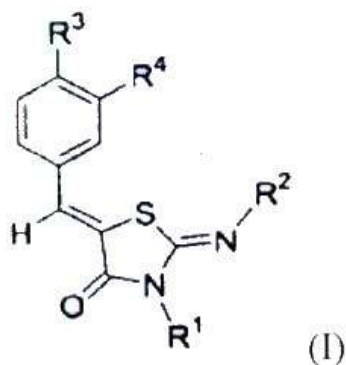
Η εφεύρεση σχετίζεται με Ετεροκυκλικές-Υποκατεστημένες Πιπεριδινικές Ενώσεις, συνθέσεις οι οποίες περιλαμβάνουν μια αποτελεσματική ποσότητα μιας Ετεροκυκλικής-Υποκατεστημένης Πιπεριδινικής Ένωσης και μεθόδους για αντιμετώπιση ή πρόληψη μιας πάθησης, όπως πόνου, οι οποίες περιλαμβάνουν τη χορήγηση σε ένα ζώο το οποίο την έχει ανάγκη μιας αποτελεσματικής ποσότητας μιας Ετεροκυκλικής-Υποκατεστημένης Πιπεριδινικής Ένωσης.

- (11) Αριθμός Πιστοποιητικού • **CY1111086 T1**
- (43) Ημερομηνία Δημοσίευσης Χορήγησης • 11/06/2015
- (21) Αριθμός Κατάθεσης Αίτησης • **CY20111100022**
- (22) Ημερομηνία Κατάθεσης Αίτησης • 04/01/2011
- (65) Αριθμός Χορήγησης Ευρωπαϊκού Διπλώματος • EP 1 776 349
- (65) Ημερομηνία Δημοσίευσης Χορήγησης Ευρωπαϊκού Διπλώματος • 06/10/2010
- (65) Αριθμός Ευρωπαϊκής Αίτησης • EP05785256.8
- (65) Ημερομηνία Κατάθεσης Ευρωπαϊκής Αίτησης • 08/08/2005
- (54) Τίτλος Εφεύρεσης • ΠΑΡΑΓΩΓΑ 2-AMINO-KINAZOLINΗΣ ΧΡΗΣΙΜΑ ΩΣ ΑΝΑΣΤΟΛΕΙΣ ΤΗΣ ΒΗΤΑ-ΣΕΚΡΕΤΑΣΗΣ (BACE)
- (73) Ιδιοκτήτης/ες • JANSSEN PHARMACEUTICA N.V.
2340 Beerse, Belgium
- (72) Εφευρέτης/ες • BAXTER, Ellen United States of America
BISCHOFF, Francois, Paul Belgium
BOYD, Robert United States of America
BRAEKEN, Mirielle Belgium
COATS, Steven United States of America
HUANG, Yifang United States of America
JORDAN, Alfonzo United States of America
LUO, Chi United States of America
MERCKEN, Marc, Hubert Belgium
REYNOLDS, Charles, H. United States of America
ROSS, Tina, Morgan United States of America
TOUNGE, Brett, A. United States of America
SCHULZ, Mark United States of America
DE WINTER, Hans, Louis, Jos Belgium
PIETERS, Serge, Maria, Aloysius The Netherlands
REITZ, Allen, B. United States of America
- (30) Προτεραιότητα/ες • 06/08/2004 US 599811 P
- (51) Διεθνής Ταξινόμηση • C07D 239/84^(2006.01) A61P 25/28^(2006.01) A61K 31/517^(2006.01)
- (74) Πληρεξούσιος Αντιπρόσωπος • Χρύσα Ψαρά
T.K. 21143, 1502 Λευκωσία
- (74) Εξουσιοδοτημένο Πρόσωπο • Χρύσα Ψαρά
T.K. 21143, 1502 Λευκωσία
- (57) Περίληψη

Η παρούσα εφεύρεση αναφέρεται σε καινούργια παράγωγα του 2-amino-3, 4-dihydroquinazoline, φαρμακευτικές συνθέσεις που τις περιέχουν και τη χρήση τους στην θεραπευτική αντιμετώπιση της νόσου του Alzheimer (AD) και συγγενών παθήσεων. Οι χημικές ενώσεις της εφεύρεσης είναι αναστολείς της P-secretase, επίσης γνωστή ως ένζυμο διχοτόμησης στη θέση-n ή και BACE.

- (11) Αριθμός Πιστοποιητικού • **CY1111087 T1**
- (43) Ημερομηνία Δημοσίευσης Χορήγησης • 11/06/2015
- (21) Αριθμός Κατάθεσης Αίτησης • **CY20101101140**
- (22) Ημερομηνία Κατάθεσης Αίτησης • 10/12/2010
- (65) Αριθμός Χορήγησης Ευρωπαϊκού Διπλώματος • EP 1 689 726
- (65) Ημερομηνία Δημοσίευσης Χορήγησης Ευρωπαϊκού Διπλώματος • 06/10/2010
- (65) Αριθμός Ευρωπαϊκής Αίτησης • EP04819591.1
- (65) Ημερομηνία Κατάθεσης Ευρωπαϊκής Αίτησης • 16/11/2004
- (54) Τίτλος Εφεύρεσης • ΠΑΡΑΓΩΓΑ 5-(BENZ-(Z)-ΥΛΙΔΕΝΟ)-ΘΕΙΑΖΟΛΙΔΙΝ-4-ΟΝΗΣ ΩΣ ΑΝΟΣΟΚΑΤΑΣΤΑΛΤΙΚΟΙ ΠΑΡΑΓΟΝΤΕΣ
- (73) Ιδιοκτήτης/ες • ACTELION PHARMACEUTICALS LTD
Gewerbstrasse 16, 4123 Allschwil, Switzerland
- (72) Εφευρέτης/ες • BOLLI, Martin Switzerland
SCHERZ, Michael Switzerland
MUELLER, Claus Germany
MATHYS, Boris Switzerland
BINKERT, Christoph Switzerland
NAYLER, Oliver Switzerland
- (30) Προτεραιότητα/ες • 21/11/2003 PCT/EP03/13072
- (51) Διεθνής Ταξινόμηση • C07D 277/20^(2006.01) C07D 417/06^(2006.01) A61K 31/426^(2006.01)
A61K 31/427^(2006.01) A61P 37/06^(2006.01)
- (74) Πληρεξούσιος Αντιπρόσωπος • Νικόλαος Λυμπέρης
TK 23460, Λευκωσία 1683
- (74) Εξουσιοδοτημένο Πρόσωπο • Νικόλαος Λυμπέρης
TK 23460, Λευκωσία 1683
- (57) Περίληψη

Η εφεύρεση αφορά σε φαρμακευτικές συνθέσεις οι οποίες περιέχουν τουλάχιστον ένα παράγωγο 5-βενζ-(Z)-υλιδενό)-θειαζολιδιν-4-όνης (I), για την πρόληψη ή θεραπευτική αντιμετώπιση διαταραχών που σχετίζονται με ένα ενεργοποιημένο ανοσοποιητικό σύστημα. Περαιτέρω, η εφεύρεση αφορά σε νέα παράγωγα θειαζολιδιν-4-όνης, συγκεκριμένα για χρήση ως φαρμακευτικά δραστικές ενώσεις. Οι εν λόγω ενώσεις επίσης δρουν ιδίως ως ανοσοκατασταλτικοί παράγοντες.



- (11) Αριθμός Πιστοποιητικού • **CY1111088 T1**
- (43) Ημερομηνία Δημοσίευσης Χορήγησης • 11/06/2015
- (21) Αριθμός Κατάθεσης Αίτησης • **CY20101101027**
- (22) Ημερομηνία Κατάθεσης Αίτησης • 17/11/2010
- (65) Αριθμός Χορήγησης Ευρωπαϊκού Διπλώματος • EP 1 039 882
- (65) Ημερομηνία Δημοσίευσης Χορήγησης Ευρωπαϊκού Διπλώματος • 10/11/2010
- (65) Αριθμός Ευρωπαϊκής Αίτησης • EP99946521.4
- (65) Ημερομηνία Κατάθεσης Ευρωπαϊκής Αίτησης • 26/08/1999
- (54) Τίτλος Εφεύρεσης • ΘΕΡΑΠΕΥΤΙΚΗ ΦΑΡΜΑΚΟΤΕΧΝΙΚΗ ΜΟΡΦΗ ΓΙΑ ΧΟΡΗΓΗΣΗ ΤΟΛΤΕΡΟΔΙΝΗΣ ΜΕ ΕΛΕΓΧΟΜΕΝΗ ΑΠΕΛΕΥΘΕΡΩΣΗ
- (73) Ιδιοκτήτης/ες • PFIZER HEALTH AB
112 87 Stockholm, Sweden
- (72) Εφευρέτης/ες • NILVEBRANT, Lisbeth Sweden
HALLÉN, Bengt Sweden
OLSSON, Birgitta Sweden
STRÖMBOM, Jan Sweden
KREILGÅRD, Bo Denmark
ORUP JACOBSEN, Lene Denmark
HOECK, Ulla Denmark
KRISTENSEN, Helle Denmark
GREN, Torkel Sweden
RINGBERG, Anders Sweden
WIKBERG, Martin Sweden
- (30) Προτεραιότητα/ες • 27/08/1998 SE 9802864
11/11/1998 SE 9803871
- (51) Διεθνής Ταξινόμηση • A61K 9/22^(2006.01) A61K 9/52^(2006.01) A61K 9/70^(2006.01)
A61K 31/135^(2006.01) A61P 13/10^(2006.01)
- (74) Πληρεξούσιος Αντιπρόσωπος • Μαρκίδη, Μαρκίδη & Σία
Ηρώων 1-1A, Τ.Κ. 24325, ΤΤ-1703 Λευκωσία
- (74) Εξουσιοδοτημένο Πρόσωπο • Μαρκίδη, Μαρκίδη & Σία
Ηρώων 1-1A, Τ.Κ. 24325, ΤΤ-1703 Λευκωσία
- (57) Περίληψη

Μέθοδος και τυποποίηση για θεραπεία ασταθούς ή υπερδραστικής ουροδόχου κύστης, όπου τολτεροδίνη ή σχετική με τολτεροδίνη ένωση ή φαρμακευτικώς αποδεκτό άλας αυτής χορηγείται σε έναν ασθενή σε μια φαρμακευτικώς αποτελεσματική ποσότητα αυτής μέσω φαρμακοτεχνικής μορφής ελεγχόμενης απελευθέρωσης που χορηγεί τολτεροδίνη ή την εν λόγω σχετική με τολτεροδίνη ένωση ή άλας αυτής με ελεγχόμενο ρυθμό για τουλάχιστον 24 ώρες.

- | | |
|---|--|
| (11) Αριθμός Πιστοποιητικού | • CY1111089 T1 |
| (43) Ημερομηνία Δημοσίευσης Χορήγησης | • 11/06/2015 |
| (21) Αριθμός Κατάθεσης Αίτησης | • CY20111100023 |
| (22) Ημερομηνία Κατάθεσης Αίτησης | • 05/01/2011 |
| (65) Αριθμός Χορήγησης Ευρωπαϊκού Διπλώματος | • EP 1 765 953 |
| (65) Ημερομηνία Δημοσίευσης Χορήγησης Ευρωπαϊκού Διπλώματος | • 06/10/2010 |
| (65) Αριθμός Ευρωπαϊκής Αίτησης | • EP05717817.0 |
| (65) Ημερομηνία Κατάθεσης Ευρωπαϊκής Αίτησης | • 28/02/2005 |
| (54) Τίτλος Εφεύρεσης | • ΣΥΝΘΕΣΗ ΨΥΚΤΙΚΟΥ ΜΕΣΟΥ |
| (73) Ιδιοκτήτης/ες | • RPL HOLDINGS LIMITED
Hale, Altrincham Cheshire WA15 9ST, United Kingdom |
| (72) Εφευρέτης/ες | • POOLE, John Edward United Kingdom
POWELL, Richard United Kingdom |
| (30) Προτεραιότητα/ες | • 27/02/2004 GB 0404343 |
| (51) Διεθνής Ταξινόμηση | • C09K 5/04 ^(2006.01) |
| (74) Πληρεξούσιος Αντιπρόσωπος | • Δρ Κ. Χρυσοστομίδης και Σία Δ.Ε.Π.Ε.
Τ.Κ. 22119, 1517 Λευκωσία |
| (74) Εξουσιοδοτημένο Πρόσωπο | • Ελένη Χρυσοστομίδου
Τ.Κ. 22119, 1517 Λευκωσία |
| (57) Περίληψη | |

Σύνθεση ψυκτικού μέσου αποτελείται ουσιαστικά από συνδυασμό συστατικού υδροφθορανθράκων αποτελούμενη από συνδυασμό ο οποίος επιλέγεται από τα ακόλουθα μείγματα: (α) R134a και R125• (β) R134a, R125 και R143a• (γ) R125 και R143a• (δ) R134a, R227ea και R125 και συστατικού υδρογονανθράκων που αποτελείται ουσιαστικά από συνδυασμό ο οποίος επιλέγεται από τα ακόλουθα μείγματα: (ε) ισοπεντάνιο και βουτάνιο• (στ) ισοπεντάνιο, βουτάνιο και ισοβουτάνιο• (ζ) βουτάνιο και ισοβουτάνιο.

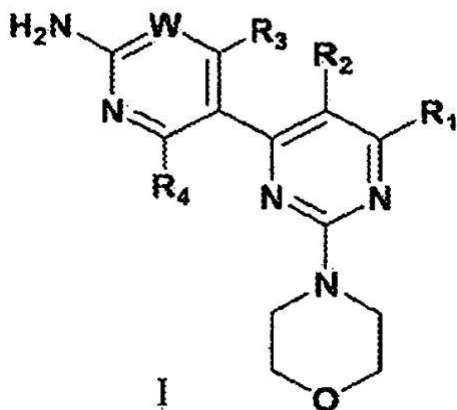
- (11) Αριθμός Πιστοποιητικού • **CY1111090 T1**
- (43) Ημερομηνία Δημοσίευσης Χορήγησης • 11/06/2015
- (21) Αριθμός Κατάθεσης Αίτησης • **CY20111100024**
- (22) Ημερομηνία Κατάθεσης Αίτησης • 05/01/2011
- (65) Αριθμός Χορήγησης Ευρωπαϊκού Διπλώματος • EP 2 085 610
- (65) Ημερομηνία Δημοσίευσης Χορήγησης Ευρωπαϊκού Διπλώματος • 13/10/2010
- (65) Αριθμός Ευρωπαϊκής Αίτησης • EP08001625.6
- (65) Ημερομηνία Κατάθεσης Ευρωπαϊκής Αίτησης • 29/01/2008
- (54) Τίτλος Εφεύρεσης • ΣΥΣΚΕΥΗ ΕΛΕΓΧΟΥ ΚΑΙ ΔΙΑΔΙΚΑΣΙΑ ΕΛΕΓΧΟΥ ΓΙΑ ΑΕΡΟΔΥΝΑΜΙΚΗ ΠΕΔΗ
- (73) Ιδιοκτήτης/ες • COLLING, CLAUS
Priel 5/a, 85408 Gammelsdorf, Germany
- (72) Εφευρέτης/ες • COLLING, Claus Germany
- (30) Προτεραιότητα/ες • ----
- (51) Διεθνής Ταξινόμηση • F03D 7/02^(2006.01)
- (74) Πληρεξούσιος Αντιπρόσωπος • Δρ. Χρίστος Α. Θεοδούλου
Θεοδούλειον αρ.1, Κοραή 5 και W. Weir 9, T.K. 40965,
6308 Λάρνακα
- (74) Εξουσιοδοτημένο Πρόσωπο • Δρ. Χρίστος Α. Θεοδούλου
Θεοδούλειον αρ.1, Κοραή 5 και W. Weir 9, T.K. 40965,
6308 Λάρνακα
- (57) Περίληψη

Παρουσιάζεται μια συσκευή ελέγχου (1) για αεροδυναμική πέδη με πτερύγια ρότορα μιας αεροτουρμπίνας, η οποία αποτελείται από πολλά μέλη προκειμένου να παράσχει αποτελεσματικότερα μέσα ελέγχου της περιστροφής μιας αεροτουρμπίνας (14) μέσω ενός φρένου, το οποίο έχει την ικανότητα να ενεργοποιείται μόνο του χωρίς εξωτερική κινητοποίηση σε καταστάσεις δυσλειτουργίας και το οποίο είναι ικανό να κλείνει την αεροτουρμπίνα (14). Συνεπώς, χρησιμοποιείται ένα στοιχείο μάζας (5) για να αποθηκεύει μηχανική ενέργεια η οποία με την σειρά της χρησιμοποιείται για να αναπτύξει λειτουργία αεροδυναμικής πέδης.

- (11) Αριθμός Πιστοποιητικού • **CY1111091 T1**
- (43) Ημερομηνία Δημοσίευσης Χορήγησης • 11/06/2015
- (21) Αριθμός Κατάθεσης Αίτησης • **CY20101101021**
- (22) Ημερομηνία Κατάθεσης Αίτησης • 12/11/2010
- (65) Αριθμός Χορήγησης Ευρωπαϊκού Διπλώματος • EP 1 984 350
- (65) Ημερομηνία Δημοσίευσης Χορήγησης Ευρωπαϊκού Διπλώματος • 18/08/2010
- (65) Αριθμός Ευρωπαϊκής Αίτησης • EP07716906.8
- (65) Ημερομηνία Κατάθεσης Ευρωπαϊκής Αίτησης • 22/01/2007
- (54) Τίτλος Εφεύρεσης • ΠΑΡΑΓΩΓΑ ΠΥΡΙΜΙΔΙΝΗΣ ΠΟΥ ΧΡΗΣΙΜΟΠΟΙΟΥΝΤΑΙ ΩΣ ΑΝΑΣΤΟΛΕΙΣ ΤΗΣ PI-3 ΚΙΝΑΣΗΣ
- (73) Ιδιοκτήτης/ες • NOVARTIS AG
Lichtstrasse 35, 4056 Basel, Switzerland
- (72) Εφευρέτης/ες • BURGER, Matthew United States of America
NI, Zhi-jie United States of America
PECCHI, Sabrina United States of America
ATALLAH, Gordana United States of America
BARTULIS, Sarah United States of America
FRAZIER, Kelly United States of America
SMITH, Aaron United States of America
VERHAGEN, Joelle United States of America
ZHANG, Yanchen United States of America
WAGMAN, Allan United States of America
NG, Simon United States of America
PFISTER, Keith United States of America
POON, Daniel United States of America
LOUIE, Alicia United States of America
PICK, TERESA United States of America
BARSANTI, Paul United States of America
IWANOWICZ, Edwin United States of America
FANTL, Wendy United States of America
HENDRICKSON, Thomas United States of America
KNAPP, Mark United States of America
MERITT, Hanne United States of America
VOLIVA, Charles United States of America
WIESMANN, Marion United States of America
XIN, Xiahua United States of America
- (30) Προτεραιότητα/ες • 20/01/2006 US 760789 P
- (51) Διεθνής Ταξινόμηση • C07D 401/04^(2006.01) C07D 401/14^(2006.01) C07D 405/12^(2006.01)
C07D 405/14^(2006.01) C07D 417/12^(2006.01) A61K 31/506^(2006.01)
A61P 35/00^(2006.01)
- (74) Πληρεξούσιος Αντιπρόσωπος • Νικόλαος Λυμπέρης
TK 23460, Λευκωσία 1683
- (74) Εξουσιοδοτημένο Πρόσωπο • Νικόλαος Λυμπέρης
TK 23460, Λευκωσία 1683

(57) Περίληψη

Ενώσεις (I) που αναστέλλουν την 3-κινάση της φωσφατιδυλοϊνοσιτόλης (PI), τα φαρμακευτικώς αποδεκτά άλατα τους, και πρόδρομα φάρμακα αυτών, σκευάσματα των καινούριων ενώσεων, είτε μόνων τους ή σε συνδυασμό με τουλάχιστον ένα επιπλέον θεραπευτικό παράγοντα, με έναν φαρμακευτικώς αποδεκτό φορέα, και χρήσεις των καινούριων ενώσεων, στην πρόληψη ή στην αντιμετώπιση νεοπλασματικών νοσημάτων που χαρακτηρίζονται από την ανώμαλη δραστηριότητα των αυξητικών παραγόντων, των κινασών σερίνης/ θρεονίνης, και κινασών των φωσφολιπιδίων.

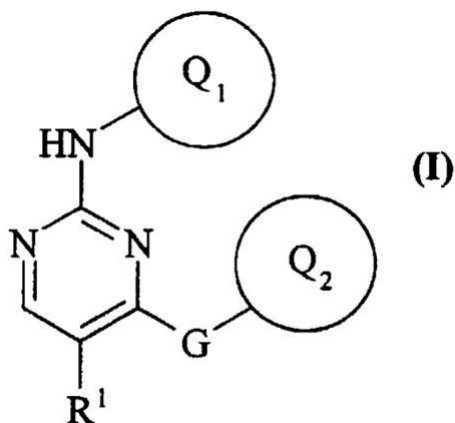


- | | |
|---|--|
| (11) Αριθμός Πιστοποιητικού | • CΥ1111092 T1 |
| (43) Ημερομηνία Δημοσίευσης Χορήγησης | • 11/06/2015 |
| (21) Αριθμός Κατάθεσης Αίτησης | • CΥ20081101322 |
| (22) Ημερομηνία Κατάθεσης Αίτησης | • 18/11/2008 |
| (65) Αριθμός Χορήγησης Ευρωπαϊκού Διπλώματος | • EP 1 080 646 |
| (65) Ημερομηνία Δημοσίευσης Χορήγησης Ευρωπαϊκού Διπλώματος | • 27/08/2008 |
| (65) Αριθμός Ευρωπαϊκής Αίτησης | • EP00202972.6 |
| (65) Ημερομηνία Κατάθεσης Ευρωπαϊκής Αίτησης | • 23/08/2000 |
| (54) Τίτλος Εφεύρεσης | • ΜΕΘΟΔΟΣ ΓΙΑ ΤΗΝ ΠΑΡΑΣΚΕΥΗ ΚΡΕΜΑΣ ΖΑΧΑΡΟΠΛΑΣΤΙΚΗΣ |
| (73) Ιδιοκτήτης/ες | • FRIESLAND BRANDS B.V.
Blankenstein 142, 7943 PE Meppel, The Netherlands |
| (72) Εφευρέτης/ες | • SCHUTTE, Ernst Jan The Netherlands
HEUVELMAN, Lambertus The Netherlands |
| (30) Προτεραιότητα/ες | • 23/08/1999 NL 1012877 |
| (51) Διεθνής Ταξινόμηση | • A23P 1/16 ^(2006.01) A23L 1/19 ^(2006.01) |
| (74) Πληρεξούσιος Αντιπρόσωπος | • Μαρκίδη, Μαρκίδη & Σία
Ηρώων 1-1Α, Τ.Κ. 24325, ΤΤ-1703 Λευκωσία |
| (74) Εξουσιοδοτημένο Πρόσωπο | • Μαρκίδη, Μαρκίδη & Σία
Ηρώων 1-1Α, Τ.Κ. 24325, ΤΤ-1703 Λευκωσία |
| (57) Περίληψη | |

Μία μέθοδος για την παρασκευή κρέμας ζαχαροπλαστικής, η οποία περιέχει έναν παράγοντα πήξης και στην οποία η κρέμα ζαχαροπλαστικής γίνεται μόλις πριν από τη χρήση αυτής με ανάμιξη ενός λεπτόρρευστου μείγματος βάσης με ένα διάλυμα ενός παράγοντα πήξης, χτύπημα και στη συνέχεια άφεση αυτής να πήξει. Το μείγμα βάσης συνίσταται από τουλάχιστον ύδωρ, γλυκαντικό, λίπος, σταθεροποιητή, γαλακτωματοποιητή και ένα ή περισσότερα από τα ακόλουθα συστατικά: σκόνη γάλακτος χαμηλού λίπους, γευστικούς παράγοντες ή/και χρωματιστικά. Ο παράγων πήξης συνίσταται από νερό και ένα ή περισσότερα από τα ακόλουθα συστατικά, ζελατίνα, αλγινικό ή/και καρραγενάνη.

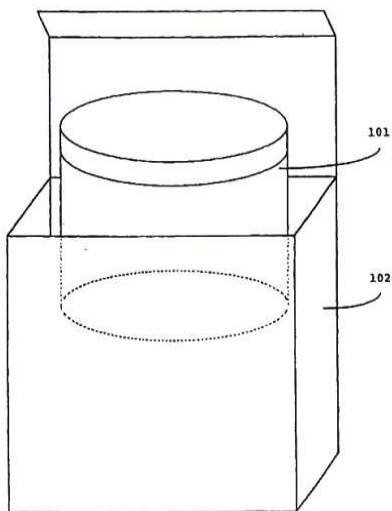
- | | |
|---|--|
| (11) Αριθμός Πιστοποιητικού | • CΥ1111093 T1 |
| (43) Ημερομηνία Δημοσίευσης Χορήγησης | • 11/06/2015 |
| (21) Αριθμός Κατάθεσης Αίτησης | • CΥ20101100784 |
| (22) Ημερομηνία Κατάθεσης Αίτησης | • 26/08/2010 |
| (65) Αριθμός Χορήγησης Ευρωπαϊκού Διπλώματος | • EP 1 278 735 |
| (65) Ημερομηνία Δημοσίευσης Χορήγησης Ευρωπαϊκού Διπλώματος | • 30/06/2010 |
| (65) Αριθμός Ευρωπαϊκής Αίτησης | • EP01906021.9 |
| (65) Ημερομηνία Κατάθεσης Ευρωπαϊκής Αίτησης | • 26/02/2001 |
| (54) Τίτλος Εφεύρεσης | • 2,4,ΔΙ(ΕΤΕΡΟ-)ΑΡΥΛΑΜΙΝΟ(-ΟΞΥ)-5-ΥΠΟΚΑΤΕΣΤΗΜΕΝΕΣ ΠΥΡΙΜΙΔΙΝΕΣ ΩΣ ΜΕΣΑ ΚΑΤΑ ΤΩΝ ΝΕΟΠΛΑΣΙΩΝ |
| (73) Ιδιοκτήτης/ες | • ASTRAZENECA AB
151 85 Södertälje, Sweden |
| (72) Εφευρέτης/ες | • PEASE, Elizabeth Janet United Kingdom
WILLIAMS, Emma, Jane United Kingdom
BRADBURY, Robert Hugh United Kingdom
PEARSON, Stuart, Eric United Kingdom |
| (30) Προτεραιότητα/ες | • 01/03/2000 GB 0004887 |
| (51) Διεθνής Ταξινόμηση | • C07D 239/48 ^(2006.01) C07D 403/12 ^(2006.01) |
| (74) Πληρεξούσιος Αντιπρόσωπος | • Παπαχαραλάμπους & Αγγελίδης ΔΕΠΕ
Οδός Θεμ. Δέρβη 10, Ταχ. Θυρίς 24901, Τ.Τ. 1305 Λευκωσία |
| (74) Εξουσιοδοτημένο Πρόσωπο | • Παπαχαραλάμπους & Αγγελίδης ΔΕΠΕ
Οδός Θεμ. Δέρβη 10, Ταχ. Θυρίς 24901, Τ.Τ. 1305 Λευκωσία |
| (57) Περίληψη | |

Περιγράφονται παράγωγα πυριμιδίνης του τύπου (I), όπου τα Q₁, Q₂, G και R¹ είναι όπως ορίζονται στην παρούσα· και φαρμακευτικώς αποδεκτά άλατα και in vivo υδρολυόμενοι εστέρες αυτών. Περιγράφονται επίσης διαδικασίες για την παρασκευή τους, φαρμακευτικές συνθέσεις και η χρήση τους ως αναστολείς της εξαρτώμενης από κυκλίνη κινάσης σερίνης/θρεονίνης (CDK) και της κινάσης εστιακής προσκόλλησης (FAK).



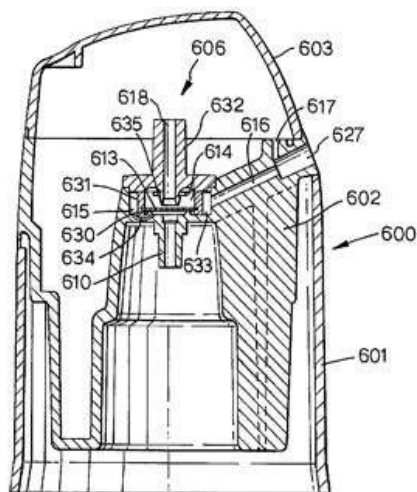
- | | |
|---|---|
| (11) Αριθμός Πιστοποιητικού | • CY1111095 T1 |
| (43) Ημερομηνία Δημοσίευσης Χορήγησης | • 11/06/2015 |
| (21) Αριθμός Κατάθεσης Αίτησης | • CY20101101017 |
| (22) Ημερομηνία Κατάθεσης Αίτησης | • 11/11/2010 |
| (65) Αριθμός Χορήγησης Ευρωπαϊκού Διπλώματος | • EP 1 467 744 |
| (65) Ημερομηνία Δημοσίευσης Χορήγησης Ευρωπαϊκού Διπλώματος | • 15/09/2010 |
| (65) Αριθμός Ευρωπαϊκής Αίτησης | • EP02778822.3 |
| (65) Ημερομηνία Κατάθεσης Ευρωπαϊκής Αίτησης | • 07/11/2002 |
| (54) Τίτλος Εφεύρεσης | • ΥΔΑΤΟΔΕΙΣ ΣΥΝΘΕΣΕΙΣ ΠΟΥ ΠΕΡΙΕΧΟΥΝ ΜΕΤΡΟΝΙΔΑΖΟΛΗ |
| (73) Ιδιοκτήτης/ες | • DOW PHARMACEUTICAL SCIENCES
Petaluma, CA 94954-6542, United States of America |
| (72) Εφευρέτης/ες | • CHANG, Yunik United States of America
DOW, Gordon, J. United States of America |
| (30) Προτεραιότητα/ες | • 24/12/2001 US 33835 |
| (51) Διεθνής Ταξινόμηση | • A61K 31/724 ^(2006.01) A61K 31/455 ^(2006.01) A61K 31/4174 ^(2006.01) |
| (74) Πληρεξούσιος Αντιπρόσωπος | • Δρ Κ. Χρυσσοστομίδης και Σία Δ.Ε.Π.Ε.
Τ.Κ. 22119, 1517 Λευκωσία |
| (74) Εξουσιοδοτημένο Πρόσωπο | • Ελένη Χρυσσοστομίδου
Τ.Κ. 22119, 1517 Λευκωσία |
| (57) Περίληψη | |

Μία υδατόδης σύνθεση μετρονιδαζόλης στην οποία η συγκέντρωση της μετρονιδαζόλης είναι μεγαλύτερη από 0.75%. Η σύνθεση περιέχει ένα συνδυασμό παραγόντων ενίσχυσης διαλυτότητας, ένας εκ των οποίων είναι κυκλοδεξτρίνη όπως βήτα-κυκλοδεξτρίνη και ο δεύτερος είναι μια ένωση εκτός κυκλοδεξτρίνης. Αποκαλύπτονται μέθοδοι για παρασκευή και θεραπευτική χρήση της σύνθεσης.



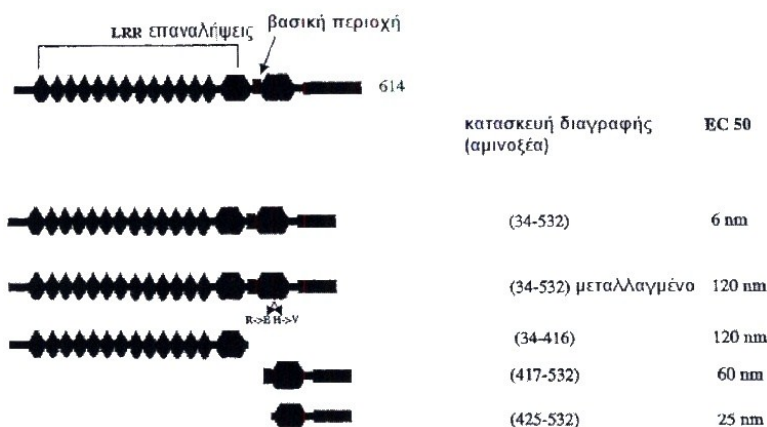
- (11) Αριθμός Πιστοποιητικού • **CY1111096 T1**
- (43) Ημερομηνία Δημοσίευσης Χορήγησης • 11/06/2015
- (21) Αριθμός Κατάθεσης Αίτησης • **CY20111100035**
- (22) Ημερομηνία Κατάθεσης Αίτησης • 12/01/2011
- (65) Αριθμός Χορήγησης Ευρωπαϊκού Διπλώματος • EP 1 673 293
- (65) Ημερομηνία Δημοσίευσης Χορήγησης Ευρωπαϊκού Διπλώματος • 27/10/2010
- (65) Αριθμός Ευρωπαϊκής Αίτησης • EP04768411.3
- (65) Ημερομηνία Κατάθεσης Ευρωπαϊκής Αίτησης • 09/09/2004
- (54) Τίτλος Εφεύρεσης • ΣΥΣΚΕΥΗ ΚΑΙ ΜΕΘΟΔΟΣ ΓΙΑ ΤΗΝ ΔΙΑΝΟΜΗ ΑΦΡΟΥ
- (73) Ιδιοκτήτης/ες • BTG INTERNATIONAL LIMITED
5 Fleet Place, London EC4M 7RD, United Kingdom
- (72) Εφευρέτης/ες • HARMAN, Anthony David United Kingdom
WRIGHT, David Dakin lowerth United Kingdom
MIJERS, Jam Willem Marinus The Netherlands
KAY, Stuart Brian William United Kingdom
HURLSTONE, Christopher John United Kingdom
DIXON, Julian Richard United Kingdom
POCOCK, Andrew, Gordon United Kingdom
HOGAN, Brendan Ireland
- (30) Προτεραιότητα/ες • 10/09/2003 GB 0321210
- (51) Διεθνής Ταξινόμηση • B65D 83/16^(2006.01)
- (74) Πληρεξούσιος Αντιπρόσωπος • Μαρκίδη, Μαρκίδη & Σία
Ηρώων 1-1Α, Τ.Κ. 24325, ΤΤ-1703 Λευκωσία
- (74) Εξουσιοδοτημένο Πρόσωπο • Μαρκίδη, Μαρκίδη & Σία
Ηρώων 1-1Α, Τ.Κ. 24325, ΤΤ-1703 Λευκωσία
- (57) Περίληψη

Περιγράφεται μια συσκευή μεταφοράς αφρού (600), για την χρήση σε μια συσκευή κονσερβοκυτίου αεροζόλης για την παραγωγή σκληρυντικού αφρού για την αγωγή μεταξύ άλλων και κίρσων φλεβών. Η συσκευή καθιστά δυνατή την εκτροπή μιας αρχικής ποσότητας αφρού κατώτερη των προδιαγραφών από το δοχείο προς τα απόβλητα, παραδείγματος χάριν προς έναν ενσωματωμένο θάλαμο αποβλήτων, πριν χορηγήσει μια επιπλέον ποσότητα αφρού για χρήση κατά την θεραπεία. Η αλλαγή της ροής από τον θάλαμο αποβλήτων προς μια διαφορετική εξαγωγή (618) για χρήση επιτυγχάνεται χωρίς διακοπή της ροής από το κονσερβοκυτίο αεροζόλης εφόσον αυτό θα προκαλούσε να πέσει ο αφρός και πάλι κάτω από τις προδιαγραφές. Ο θάλαμος αποβλήτων είναι δυνατόν να είναι διαφανής, ούτως ώστε να είναι δυνατόν να παρατηρείται η είσοδος του αφρού και ο χρήστης να είναι δυνατόν να αποφασίζει πότε θα διακόπτει να εκτρέψει τον αφρό προς τα απόβλητα. Εναλλακτικά ο αφρός είναι δυνατόν να εκτρέπεται αυτόματα παραδείγματος χάριν όταν έχει παρέλθει ένα ορισμένο χρονικό διάστημα ή έχει χορηγηθεί ένας ορισμένος όγκος αφρού- ο αφρός για χρήση χορηγείται κανονικά εντός μιας σύριγγας για επακόλουθη έγχυση εντός μιας κίρσωσης φλέβας ενός ασθενούς.



- (11) Αριθμός Πιστοποιητικού • **CY1111097 T1**
- (43) Ημερομηνία Δημοσίευσης Χορήγησης • 11/06/2015
- (21) Αριθμός Κατάθεσης Αίτησης • **CY20101101094**
- (22) Ημερομηνία Κατάθεσης Αίτησης • 30/11/2010
- (65) Αριθμός Χορήγησης Ευρωπαϊκού Διπλώματος • EP 1 606 409
- (65) Ημερομηνία Δημοσίευσης Χορήγησης Ευρωπαϊκού Διπλώματος • 01/09/2010
- (65) Αριθμός Ευρωπαϊκής Αίτησης • EP04757823.2
- (65) Ημερομηνία Κατάθεσης Ευρωπαϊκής Αίτησης • 17/03/2004
- (54) Τίτλος Εφεύρεσης • ΠΡΩΤΕΪΝΗ ΔΕΣΜΕΥΣΗΣ ΤΟΥ ΥΠΟΔΟΧΕΑ NOGO
- (73) Ιδιοκτήτης/ες • BIOGEN IDEC MA INC.
14 Cambridge Center, Cambridge, Massachusetts 02142
United States of America
- (72) Εφευρέτης/ες • MI, Sha United States of America
MCCOY, John United States of America
PEPINSKY, R., Blake United States of America
LEE, Daniel, H., S. United States of America
LUGOVSKOY, Alexey, A. United States of America
- (30) Προτεραιότητα/ες • 19/03/2003 US 455756 P
20/06/2003 US 480241 P
01/08/2003 US 492057 P
- (51) Διεθνής Ταξινόμηση • C12N 15/12^(2006.01) C12N 15/62^(2006.01) C12N 15/63^(2006.01)
C07K 14/47^(2006.01) C07K 16/18^(2006.01) A61K 38/17^(2006.01)
A61K 39/395^(2006.01) A61K 48/00^(2006.01)
- (74) Πληρεξούσιος Αντιπρόσωπος • Δρ. Χρίστος Α. Θεοδούλου
Θεοδούλειον αρ.1, Κοραή 5 και W. Weir 9, T.K. 40965,
6308 Λάρνακα
- (74) Εξουσιοδοτημένο Πρόσωπο • Δρ. Χρίστος Α. Θεοδούλου
Θεοδούλειον αρ.1, Κοραή 5 και W. Weir 9, T.K. 40965,
6308 Λάρνακα
- (57) Περίληψη

Η εφεύρεση δίδει πολυπεπτίδια Sp35 και πρωτεΐνες σύντηξης αυτών, αντισώματα Sp35 και θραύσματα αυτών, τα οποία δεσμεύουν αντιγόνο, και νουκλειικά οξέα, τα οποία κωδικοποιούν αυτά. Η εφεύρεση δίδει επίσης συνθέσεις, οι οποίες περιέχουν αυτά και μεθόδους για την παρασκευή και χρήση τέτοιων αντισωμάτων Sp35, θραυσμάτων αυτών, τα οποία δεσμεύουν αντιγόνο, πολυπεπτιδίων Sp35 και πρωτεϊνών σύντηξης αυτών.

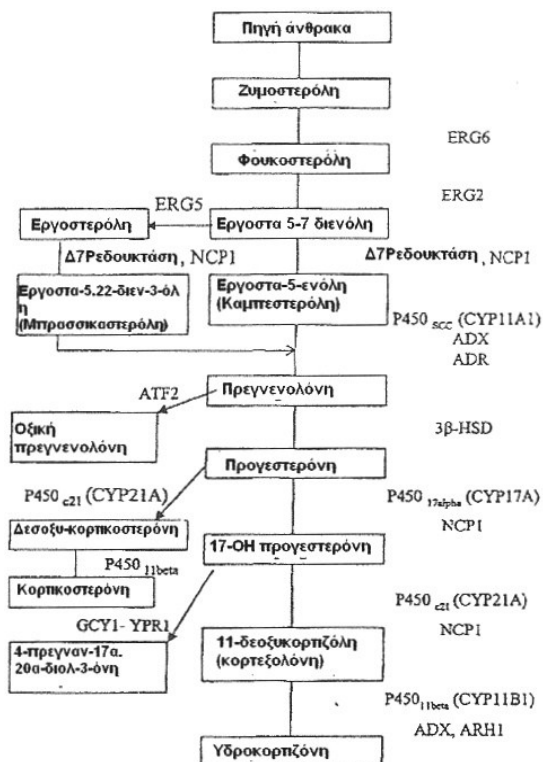


- (11) Αριθμός Πιστοποιητικού • **CY1111098 T1**
- (43) Ημερομηνία Δημοσίευσης Χορήγησης • 11/06/2015
- (21) Αριθμός Κατάθεσης Αίτησης • **CY20101100522**
- (22) Ημερομηνία Κατάθεσης Αίτησης • 11/06/2010
- (65) Αριθμός Χορήγησης Ευρωπαϊκού Διπλώματος • EP 1 975 243
- (65) Ημερομηνία Δημοσίευσης Χορήγησης Ευρωπαϊκού Διπλώματος • 24/03/2010
- (65) Αριθμός Ευρωπαϊκής Αίτησης • EP08010501.8
- (65) Ημερομηνία Κατάθεσης Ευρωπαϊκής Αίτησης • 07/12/1999
- (54) Τίτλος Εφεύρεσης • BODIPY ΔΙΑΙΘΥΛΟΑΚΕΤΑΛΗ ΑΜΙΝΟΑΚΕΤΑΛΔΕΪΔΗΣ
- (73) Ιδιοκτήτης/ες • DUKE UNIVERSITY
Durham, North Carolina 27708-0083, United States of America
- (72) Εφευρέτης/ες • SMITH, Clayton A. United States of America
COLVIN, Michael United States of America
STORMS, Robert, W. United States of America
LUDEMAN, Susan, M. United States of America
- (30) Προτεραιότητα/ες • 07/12/1998 US 111195 P
- (51) Διεθνής Ταξινόμηση • C12Q 1/02^(2006.01) C12N 5/00^(2006.01) C07D 207/00^(2006.01)
C07D 209/00^(2006.01) C07D 295/00^(2006.01)
- (74) Πληρεξούσιος Αντιπρόσωπος • Γεώργιος Λ. Σαββίδης & Σία
Γλαύκου 1, 1085 Λευκωσία
- (74) Εξουσιοδοτημένο Πρόσωπο • Γεώργιος Λ. Σαββίδης & Σία
Γλαύκου 1, 1085 Λευκωσία
- (57) Περίληψη

Η παρούσα εφεύρεση αφορά, γενικά, βλαστοκύτταρα και συγκεκριμένα μέθοδο απομόνωσης βλαστικών κυττάρων και ανπιδραστήρια κατάλληλα για χρήση σε μία τέτοια μέθοδο. Η εφεύρεση περαιτέρω αφορά πληθυσμούς βλαστικού κυττάρου, απομονώσιμους σύμφωνα με την παρούσα μέθοδο.

- (11) Αριθμός Πιστοποιητικού • **CY1111099 T1**
- (43) Ημερομηνία Δημοσίευσης Χορήγησης • 11/06/2015
- (21) Αριθμός Κατάθεσης Αίτησης • **CY20111100036**
- (22) Ημερομηνία Κατάθεσης Αίτησης • 12/01/2011
- (65) Αριθμός Χορήγησης Ευρωπαϊκού Διπλώματος • EP 1 385 980
- (65) Ημερομηνία Δημοσίευσης Χορήγησης Ευρωπαϊκού Διπλώματος • 27/10/2010
- (65) Αριθμός Ευρωπαϊκής Αίτησης • EP02708406.0
- (65) Ημερομηνία Κατάθεσης Ευρωπαϊκής Αίτησης • 29/01/2002
- (54) Τίτλος Εφεύρεσης • **ΣΤΕΛΕΧΗ ΖΥΜΗΣ ΤΑ ΟΠΟΙΑ ΠΑΡΑΓΟΥΝ ΣΤΕΡΟΕΙΔΗ ΜΕ ΑΥΤΟΝΟΜΟ ΤΡΟΠΟ**
- (73) Ιδιοκτήτης/ες • **AVENTIS PHARMA S.A.**
20, Avenue Raymond Aron, 92160 Antony, France
- (72) Εφευρέτης/ες • **SPAGNOLI, Roberto** France
ACHSTETTER, Tilman Germany
CAUET, Gilles France
DEGRYSE, Eric France
DUMAS, Bruno France
POMPON, Denis France
WINTER, Jacques France
- (30) Προτεραιότητα/ες • 31/01/2001 FR 0101294
- (51) Διεθνής Ταξινόμηση • C12P 33/00^(2006.01) C12P 33/08^(2006.01) C12P 33/18^(2006.01)
- (74) Πληρεξούσιος Αντιπρόσωπος • **Νικόλαος Λυμπέρης**
TK 23460, Λευκωσία 1683
- (74) Εξουσιοδοτημένο Πρόσωπο • **Νικόλαος Λυμπέρης**
TK 23460, Λευκωσία 1683
- (57) Περίληψη

Η παρούσα εφεύρεση αφορά σε στελέχη ζυμών γενετικά τροποποιημένα τα οποία παράγουν με αυτόνομο τρόπο, από μια πηγή απλού άνθρακα, στεροειδή. Η εφεύρεση αφορά επίσης σε μια διαδικασία παραγωγής στεροειδών από τέτοιου είδους στελέχη ζύμης.

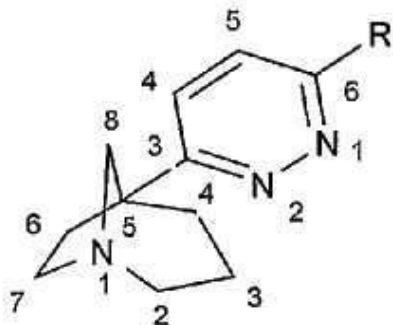


- | | |
|---|---|
| (11) Αριθμός Πιστοποιητικού | • CY1111100 T1 |
| (43) Ημερομηνία Δημοσίευσης Χορήγησης | • 11/06/2015 |
| (21) Αριθμός Κατάθεσης Αίτησης | • CY20101100709 |
| (22) Ημερομηνία Κατάθεσης Αίτησης | • 29/07/2010 |
| (65) Αριθμός Χορήγησης Ευρωπαϊκού Διπλώματος | • EP 1 259 218 |
| (65) Ημερομηνία Δημοσίευσης Χορήγησης Ευρωπαϊκού Διπλώματος | • 26/05/2010 |
| (65) Αριθμός Ευρωπαϊκής Αίτησης | • EP01911453.7 |
| (65) Ημερομηνία Κατάθεσης Ευρωπαϊκής Αίτησης | • 19/02/2001 |
| (54) Τίτλος Εφεύρεσης | • ΚΑΛΛΥΝΤΙΚΗ ΣΥΝΘΕΣΗ ΓΙΑ ΤΗ ΘΕΡΑΠΕΙΑ ΓΗΡΑΣΜΕΝΟΥ ΚΑΙ/Η ΣΤΡΕΣΑΡΙΣΜΕΝΟΥ ΔΕΡΜΑΤΟΣ |
| (73) Ιδιοκτήτης/ες | • KUHS GMBH
Lingertstrasse 3 und 21, 79541 Lörrach, Germany |
| (72) Εφευρέτης/ες | • ALBRECHT, Martin Germany |
| (30) Προτεραιότητα/ες | • 25/02/2000 DE 10008850 |
| (51) Διεθνής Ταξινόμηση | • A61Q 19/00 ^(2006.01) A61K 8/44 ^(2006.01) A61K 8/55 ^(2006.01) |
| (74) Πληρεξούσιος Αντιπρόσωπος | • Μαρκίδη, Μαρκίδη & Σία
Ηρώων 1-1A, T.K. 24325, TT-1703 Λευκωσία |
| (74) Εξουσιοδοτημένο Πρόσωπο | • Μαρκίδη, Μαρκίδη & Σία
Ηρώων 1-1A, T.K. 24325, TT-1703 Λευκωσία |
| (57) Περίληψη | |

Περιγράφεται μια καλλυντική σύνθεση, ειδικότερα για την εφαρμογή σε γηρασμένο και/ή στρεσαρισμένο δέρμα, όπου στη σύνθεση εκτός από νερό υπάρχει τουλάχιστον μια ουσία που διαμορφώνει με νερό πεταλοειδείς δομές. Ακόμη η σύνθεση παρουσιάζει (α) τουλάχιστον μία ένωση, η οποία περιέχει τουλάχιστον μια λειτουργική ομάδα του γενικού τύπου (I) $-\text{CH}_2-\text{N}^+ - (\text{CH}_3)_3$, (β) και/ή τουλάχιστον ένα μεταβολίτη της ένωσης αυτής, (γ) και/ή S-αδενοσυλομεθειονίνη.

- (11) Αριθμός Πιστοποιητικού • **CY1111101 T1**
- (43) Ημερομηνία Δημοσίευσης Χορήγησης • 11/06/2015
- (21) Αριθμός Κατάθεσης Αίτησης • **CY20111100037**
- (22) Ημερομηνία Κατάθεσης Αίτησης • 12/01/2011
- (65) Αριθμός Χορήγησης Ευρωπαϊκού Διπλώματος • EP 1 922 320
- (65) Ημερομηνία Δημοσίευσης Χορήγησης Ευρωπαϊκού Διπλώματος • 27/10/2010
- (65) Αριθμός Ευρωπαϊκής Αίτησης • EP06794297.9
- (65) Ημερομηνία Κατάθεσης Ευρωπαϊκής Αίτησης • 07/08/2006
- (54) Τίτλος Εφεύρεσης • ΠΑΡΑΓΩΓΑ ΤΟΥ 5-ΠΥΡΙΔΑΖΙΝΥΛ-1-ΑΖΑΔΙΚΥΚΛΟ[3.2.1] ΟΚΤΑΝΙΟΥ, ΜΙΑ ΜΕΘΟΔΟΣ ΠΑΡΑΣΚΕΥΗΣ ΤΟΥΣ ΚΑΙ Η ΧΡΗΣΗ ΤΟΥΣ ΣΤΗ ΘΕΡΑΠΕΥΤΙΚΗ
- (73) Ιδιοκτήτης/ες • SANOFI-AVENTIS
174, Avenue de France, 75013 Paris, France
- (72) Εφευρέτης/ες • GALLI, Frédéric France
LECLERC, Odile France
LOCHEAD, Alistair, W. France
VACHE, Julien France
- (30) Προτεραιότητα/ες • 18/08/2005 FR 0508594
- (51) Διεθνής Ταξινόμηση • C07D 471/18^(2006.01) A61K 31/439^(2006.01) A61P 25/00^(2006.01)
- (74) Πληρεξούσιος Αντιπρόσωπος • Νικόλαος Λυμπέρης
TK 23460, Λευκωσία 1683
- (74) Εξουσιοδοτημένο Πρόσωπο • Νικόλαος Λυμπέρης
TK 23460, Λευκωσία 1683
- (57) Περίληψη

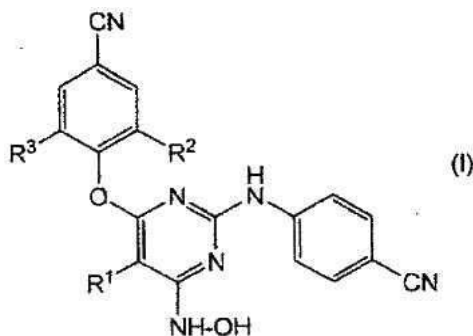
Η παρούσα εφεύρεση αφορά σε ενώσεις με το γενικό τύπο (I) στον οποίο το R αντιπροσωπεύει είτε ένα άτομο υδρογόνου είτε ένα άτομο αλογόνου, είτε μία ομάδα φαινυλίου ενδεχομένως υποκατεστημένη με ένα ή περισσότερα άτομα αλογόνου, με μία ή περισσότερες ομάδες οι οποίες επιλέγονται από τις ομάδες (C₁-C₆)αλκυλίου, (C₁-C₆)αλκοξυλίου, νιτροομάδας, αμινοομάδας, δι(C₁-C₃)αλκυλαμινοομάδας, τριφθορομεθυλίου, τριφθορομεθοξυλίου, κυανοομάδας, υδροξυλίου, ακετυλίου ή μεθυλενοδιοξυλίου, είτε μία ομάδα η οποία επιλέγεται από τα πιριδινύλιο, πυραζολύλιο, μιδαζολύλιο, τριαζολύλιο, τετραζολύλιο, οξαζολύλιο, θειαζολύλιο, οξαδιαζολύλιο, θειαδιαζολύλιο, θεινύλιο, φουρύλιο, ισοξιαζολύλιο, πυρρολύλιο, ναφθύλιο, η ομάδα αυτή είναι ενδεχομένως δυνατό να είναι υποκατεστημένη με μία ή περισσότερες ομάδες οι οποίες επιλέγονται από τα άτομα των αλογόνων, τις ομάδες (C₁-C₆)αλκυλίου, (C₁-C₆)αλκοξυλίου, τριφθορομεθοξυλίου, τριφθορομεθυλίου, νιτροομάδας, κυανοομάδας, υδροξυλίου, αμινοομάδας, (C₁-C₆)αλκυλαμινοομάδας ή δι(C₁-C₆), αλκυλαμινοομάδας σε κατάσταση βάσης ή όξινου άλατος προσθήκης, καθώς και σε κατάσταση ένυδρου άλατος ή επιδιαλυτωμένου χημικού σωματιδίου. Μέθοδος παρασκευής και εφαρμογή στη θεραπευτική.



(I)

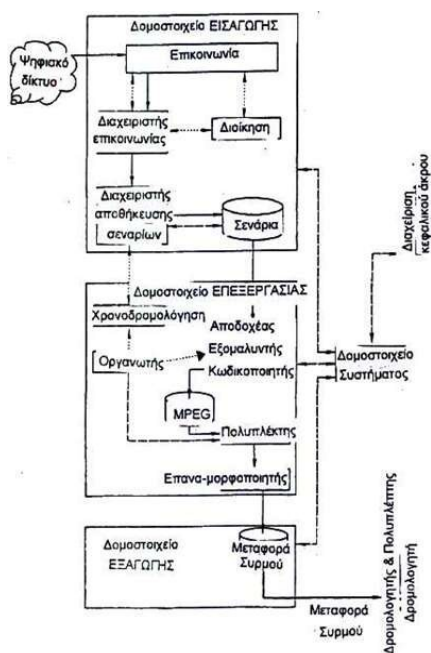
- | | |
|---|---|
| (11) Αριθμός Πιστοποιητικού | • CΥ1111102 T1 |
| (43) Ημερομηνία Δημοσίευσης Χορήγησης | • 11/06/2015 |
| (21) Αριθμός Κατάθεσης Αίτησης | • CΥ20101100890 |
| (22) Ημερομηνία Κατάθεσης Αίτησης | • 06/10/2010 |
| (65) Αριθμός Χορήγησης Ευρωπαϊκού Διπλώματος | • EP 1 858 861 |
| (65) Ημερομηνία Δημοσίευσης Χορήγησης Ευρωπαϊκού Διπλώματος | • 07/07/2010 |
| (65) Αριθμός Ευρωπαϊκής Αίτησης | • EP06708609.0 |
| (65) Ημερομηνία Κατάθεσης Ευρωπαϊκής Αίτησης | • 02/03/2006 |
| (54) Τίτλος Εφεύρεσης | • 2-(4-ΚΥΑΝΟΦΑΙΝΥΛ)-6-ΥΔΡΟΞΥΛΑΜΙΝΟΠΥΡΙΜΙΔΙΝΕΣ ΠΟΥ ΑΝΑΣΤΕΛΛΟΥΝ ΤΟΝ HIV |
| (73) Ιδιοκτήτης/ες | • TIBOTEC PHARMACEUTICALS
Eastgate Village, Eastgate, Little Island, Co Cork, Ireland |
| (72) Εφευρέτης/ες | • DE KOCK, Herman, Augustinus Belgium
WIGERINCK, Piet, Piet, Tom, Bert, Paul Belgium |
| (30) Προτεραιότητα/ες | • 04/03/2005 EP 05101707 |
| (51) Διεθνής Ταξινόμηση | • C07D 239/48 ^(2006.01) A61K 31/505 ^(2006.01) A61P 31/18 ^(2006.01)
C07D 405/12 ^(2006.01) |
| (74) Πληρεξούσιος Αντιπρόσωπος | • Παπαχαραλάμπους & Αγγελίδης ΔΕΠΕ
Οδός Θεμ. Δέρβη 10, Ταχ. Θυρίς 24901, Τ.Τ. 1305 Λευκωσία |
| (74) Εξουσιοδοτημένο Πρόσωπο | • Παπαχαραλάμπους & Αγγελίδης ΔΕΠΕ
Οδός Θεμ. Δέρβη 10, Ταχ. Θυρίς 24901, Τ.Τ. 1305 Λευκωσία |
| (57) Περίληψη | |

HIV αναστολείς αντιγραφής του τύπου (I) φαρμακευτικώς αποδεκτά άλατα προσθήκης, ή στερεοχημικώς ισομερείς μορφές αυτών, όπου το R¹ είναι αλογόνο, τα R² και R³ είναι το καθένα ανεξαρτήτως C₁₋₆ αλκυλ, φαρμακευτικές συνθέσεις που περιέχουν τις ενώσεις αυτές ως δραστικό συστατικό και διεργασίες για την παρασκευή αυτών των ενώσεων και συνθέσεων.



- (11) Αριθμός Πιστοποιητικού • **CY1111103 T1**
- (43) Ημερομηνία Δημοσίευσης Χορήγησης • 11/06/2015
- (21) Αριθμός Κατάθεσης Αίτησης • **CY20101101153**
- (22) Ημερομηνία Κατάθεσης Αίτησης • 14/12/2010
- (65) Αριθμός Χορήγησης Ευρωπαϊκού Διπλώματος • EP 1 329 111
- (65) Ημερομηνία Δημοσίευσης Χορήγησης Ευρωπαϊκού Διπλώματος • 22/09/2010
- (65) Αριθμός Ευρωπαϊκής Αίτησης • EP01978789.4
- (65) Ημερομηνία Κατάθεσης Ευρωπαϊκής Αίτησης • 11/10/2001
- (54) Τίτλος Εφεύρεσης • ΨΗΦΙΑΚΗ ΤΗΛΕΟΠΤΙΚΗ ΜΕΤΑΔΟΣΗ
- (73) Ιδιοκτήτης/ες • SCREENPEAKS LTD
40850 Rosh Ha'ayin, Israel
- (72) Εφευρέτης/ες • OLSHANSKY, Avigdor Israel
CASPI, Yoram Israel
- (30) Προτεραιότητα/ες • 11/10/2000 US 239452 P
26/02/2001 US 793226
- (51) Διεθνής Ταξινόμηση • H04N 7/26^(2006.01)
- (74) Πληρεξούσιος Αντιπρόσωπος • Δρ. Κ. Χρυσσοτομίδης και Σία
T.K. 22119, Λευκωσία
- (74) Εξουσιοδοτημένο Πρόσωπο • Ελένη Χρυσσοτομίδου
T.K. 22119, 1517 Λευκωσία
- (57) Περίληψη

Παρέχεται μια μέθοδος για μετάδοση μιας πλειάδας πληροφοριακών προγραμμάτων βίντεο μέσω ενός μοναδικού συρμού μεταφοράς σε μια πλειάδα δεκτών, όπου οι δέκτες είναι λειτουργικοί για να επιλέγουν από τα δεδομένα του συρμού μεταφοράς τα οποία ταυτοποιούνται από οποιοδήποτε δεδομένο πρόγραμμα και να αποκωδικοποιούν τα ταυτοποιημένα δεδομένα σε σήμα βίντεο που μπορεί να εμφανίζεται στην οθόνη. Η μέθοδος συνίσταται στην αποθήκευση μια πλειάδας πληροφοριακών προγραμμάτων βίντεο, στη χρονοδρόμηση τους διαμέσου ταυτόχρονων συχνοτήτων, στην απόδοση κάθε προγράμματος και κωδικοποίηση, σύμφωνα με πρότυπα, μέσα σε ένα συρμό βίντεο, στην πολύπλεξη των συρμών βίντεο με αλληλένθετο τρόπο, και στην μορφοτυποποίηση τους για να καθίστανται ο συρμός μεταφοράς, όπου οποιαδήποτε από τις λειτουργίες χρονοδρόμησης, απόδοσης, κωδικοποίησης και πολύπλεξης είναι τέτοιες που οι εικόνες που λαμβάνονται με αποκωδικοποίηση των μεταδιδόμενων δεδομένων με οποιοδήποτε από τα προγράμματα και εμφάνιση του προκύπτοντος σήματος βίντεο, ουσιαστικά είναι ίδιες με αυτές που λαμβάνονται με απόδοση και κωδικοποίηση των προγραμμάτων ξεχωριστά, μεταδίδοντας το αντίστοιχο κωδικοποιημένο πρόγραμμα μόνο δια μέσου ενός συρμού μετάδοσης, αποκωδικοποιώντας τα μεταδιδόμενα δεδομένα και εμφανίζοντας το προκύπτον σήμα βίντεο.

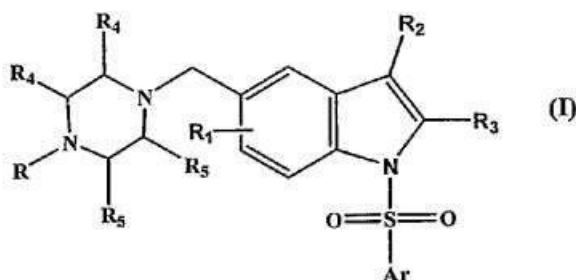


- | | |
|---|---|
| (11) Αριθμός Πιστοποιητικού | • CΥ1111104 T1 |
| (43) Ημερομηνία Δημοσίευσης Χορήγησης | • 11/06/2015 |
| (21) Αριθμός Κατάθεσης Αίτησης | • CΥ20111100041 |
| (22) Ημερομηνία Κατάθεσης Αίτησης | • 13/01/2011 |
| (65) Αριθμός Χορήγησης Ευρωπαϊκού Διπλώματος | • EP 2 164 516 |
| (65) Ημερομηνία Δημοσίευσης Χορήγησης Ευρωπαϊκού Διπλώματος | • 22/12/2010 |
| (65) Αριθμός Ευρωπαϊκής Αίτησης | • EP08773954.6 |
| (65) Ημερομηνία Κατάθεσης Ευρωπαϊκής Αίτησης | • 10/07/2008 |
| (54) Τίτλος Εφεύρεσης | • ΒΕΛΤΙΣΤΟΠΟΙΗΜΕΝΗ DNA ΚΑΙ ΠΡΩΤΕΪΝΗΣ ΑΛΛΗΛΟΥΧΙΑ ΕΝΟΣ ΑΝΤΙΣΩΜΑΤΟΣ ΓΙΑ ΝΑ ΒΕΛΤΙΩΝΕΤΑΙ Η ΠΟΙΟΤΗΤΑ ΚΑΙ Η ΑΠΟΔΟΣΗ ΒΑΚΤΗΡΙΑΚΩΣ ΕΚΦΡΑΣΜΕΝΩΝ ΠΡΩΤΕΪΝΩΝ ΣΥΝΤΗΞΗΣ ΑΝΤΙΣΩΜΑΤΟΣ |
| (73) Ιδιοκτήτης/ες | • TOPOTARGET GERMANY AG
60596 Frankfurt am Main, Germany |
| (72) Εφευρέτης/ες | • WELS, Winfried, S. Germany
DÄLKEN, Benjamin Germany
SCHWARZ, Sylvia, E. Germany |
| (30) Προτεραιότητα/ες | • 13/07/2007 EP 07013750
13/07/2007 US 949580 P |
| (51) Διεθνής Ταξινόμηση | • A61K 39/395 ^(2006.01) C07K 16/18 ^(2006.01) C07K 16/32 ^(2006.01)
C12N 15/62 ^(2006.01) |
| (74) Πληρεξούσιος Αντιπρόσωπος | • Δρ. Φύτος Ποιητής
Τ.Θ. 40250, 6302 Λάρνακα |
| (74) Εξουσιοδοτημένο Πρόσωπο | • Δρ. Φύτος Ποιητής
Τ.Θ. 40250, 6302 Λάρνακα |
| (57) Περίληψη | |

Το αντικείμενο της εφεύρεσης είναι μία βελτιστοποιημένη DNA αλληλουχία που κωδικοποιεί το scFv(FRP5) θραύσμα αντισώματος. Αυτή η νέα αλληλουχία αποτρέπει την δημιουργία του ανεπιθύμητου παρα-προϊόντος στην έννοια μιας scFv(FRP5)-ETA πρωτεΐνης σύντηξης και πιθανώς επίσης άλλων βακτηριακών εκφρασμένων πρωτεϊνών σύντηξης που περιέχουν scFv(FRP5)s. Η DNA αλληλουχία του scFv(FRP5) πεδίου του scFv(FRP5)-ETA τροποποιήθηκε με εναλλαγή ενός διακριτού κωδικονίου, αποτρέποντας με τον τρόπο αυτό μία κατά τα άλλα πιθανή εσωτερική έναρξη μετάφρασης πρωτεΐνης.

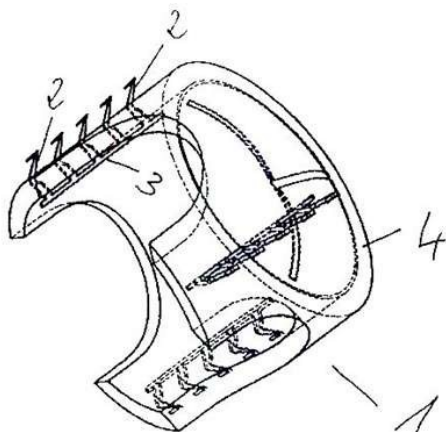
- (11) Αριθμός Πιστοποιητικού • **CY1111105 T1**
- (43) Ημερομηνία Δημοσίευσης Χορήγησης • 11/06/2015
- (21) Αριθμός Κατάθεσης Αίτησης • **CY20111100042**
- (22) Ημερομηνία Κατάθεσης Αίτησης • 13/01/2011
- (65) Αριθμός Χορήγησης Ευρωπαϊκού Διπλώματος • EP 2 114 878
- (65) Ημερομηνία Δημοσίευσης Χορήγησης Ευρωπαϊκού Διπλώματος • 15/12/2010
- (65) Αριθμός Ευρωπαϊκής Αίτησης • EP07827525.2
- (65) Ημερομηνία Κατάθεσης Ευρωπαϊκής Αίτησης • 26/07/2007
- (54) Τίτλος Εφεύρεσης • ΕΝΩΣΕΙΣ 5-(ΕΤΕΡΟΚΥΚΛΥΛ)ΑΛΚΥΛ-N-(ΑΡΥΛΣΟΥΛΦΟΝΥΛ)ΙΝΔΟΛΗΣ ΚΑΙ Η ΧΡΗΣΗ ΤΟΥΣ ΩΣ ΠΡΟΣΔΕΜΑΤΑ ΤΟΥ 5-HT₆
- (73) Ιδιοκτήτης/ες • SUVEN LIFE SCIENCES LIMITED
Hyderabad 500 034 (Andra Pradesh), India
- (72) Εφευρέτης/ες • RAMAKRISHNA, Nirogi, Venkata, Satya India
KAMBHAMPATI, Rama, Sastri India
KONDA, Jagadishbabu India
KOTHMIRKAR, Prabhakar India
JASTI, Venkateswarlu India
- (30) Προτεραιότητα/ες • 08/01/2007 IN CH00452007
- (51) Διεθνής Ταξινόμηση • C07D 209/08^(2006.01) A61K 31/404^(2006.01) A61P 25/00^(2006.01)
- (74) Πληρεξούσιος Αντιπρόσωπος • Δρ. Φύτος Ποιητής
Τ.Θ. 40250, 6302 Λάρνακα
- (74) Εξουσιοδοτημένο Πρόσωπο • Δρ. Φύτος Ποιητής
Τ.Θ. 40250, 6302 Λάρνακα
- (57) Περίληψη

Η παρούσα εφεύρεση αναφέρεται σε νέες ενώσεις 5-(ετεροκυκλυλ)αλκυλ-N-(αρυλσουλφονυλ)ινδόλης τύπου (I), στα παράγωγά τους, στα στερεοϊσομερή τους, στα φαρμακευτικά αποδεκτά άλατα τους και στις φαρμακευτικά αποδεκτές συνθέσεις που τις περιέχουν. Η παρούσα εφεύρεση αναφέρεται επίσης σε μία μέθοδο για την παρασκευή των προαναφερθέντων νέων ενώσεων, των παραγώγων τους, των στερεοϊσομερών τους, των φαρμακευτικά αποδεκτών αλάτων τους και των φαρμακευτικά αποδεκτών συνθέσεων που τις περιέχουν. Αυτές οι ενώσεις είναι χρήσιμες στην αγωγή ποικίλων διαταραχών που σχετίζονται με τις λειτουργίες του υποδοχέα 5-HT₆. Ιδιαίτερως, οι ενώσεις της παρούσας εφευρέσεως είναι επίσης χρήσιμες στην αγωγή διάφορων διαταραχών του ΚΝΣ, αιματολογικών διαταραχών, διατροφικών διαταραχών, ασθενειών που σχετίζονται με το άλγος, αναπνευστικών ασθενειών, διαταραχών του ουρογεννητικού συστήματος, καρδιαγγειακών ασθενειών και καρκίνου.



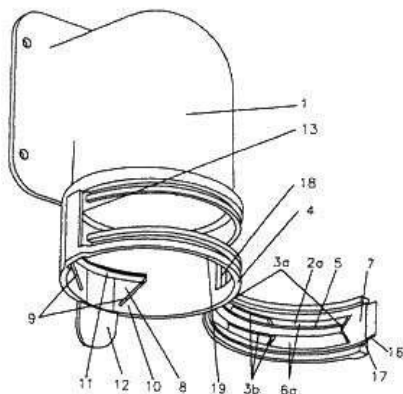
- (11) Αριθμός Πιστοποιητικού • **CY1111106 T1**
- (43) Ημερομηνία Δημοσίευσης Χορήγησης • 11/06/2015
- (21) Αριθμός Κατάθεσης Αίτησης • **CY20111100044**
- (22) Ημερομηνία Κατάθεσης Αίτησης • 13/01/2011
- (65) Αριθμός Χορήγησης Ευρωπαϊκού Διπλώματος • EP 1 259 193
- (65) Ημερομηνία Δημοσίευσης Χορήγησης Ευρωπαϊκού Διπλώματος • 17/11/2010
- (65) Αριθμός Ευρωπαϊκής Αίτησης • EP01916903.6
- (65) Ημερομηνία Κατάθεσης Ευρωπαϊκής Αίτησης • 28/02/2001
- (54) Τίτλος Εφεύρεσης • ΑΓΚΙΣΤΡΩΣΗ ΓΙΑ ΕΜΦΥΤΕΥΣΙΜΕΣ ΠΡΟΣΘΕΣΕΙΣ ΚΑΡΔΙΑΚΩΝ ΒΑΛΒΙΔΩΝ
- (73) Ιδιοκτήτης/ες • JENAVALVE TECHNOLOGY INC.
Regus Business Centre, Wilmington Downtown,
1000 N. West Street, Suite 1200, Wilmington, DE 19801
United States of America
- (72) Εφευρέτης/ες • FERRARI, Markus Germany
LANG, Klaus Germany
FIGULLA, Hans-Reiner Germany
DAMM, Christoph Germany
WEBER, Carsten Germany
RISSE, Stefan Germany
GUYENOT, Volker Germany
MOHAUPT, Matthias Germany
DANNHARDT, Gerd Germany
DÖRRER, Peggy Germany
- (30) Προτεραιότητα/ες • 28/02/2000 DE 10010073
- (51) Διεθνής Ταξινόμηση • A61F 2/24^(2006.01)
- (74) Πληρεξούσιος Αντιπρόσωπος • Παπαχαραλάμπους & Αγγελίδης ΔΕΠΕ
Οδός Θεμ. Δέρβη 10, Ταχ. Θυρίς 24901, Τ.Τ. 1305 Λευκωσία
- (74) Εξουσιοδοτημένο Πρόσωπο • Παπαχαραλάμπους & Αγγελίδης ΔΕΠΕ
Οδός Θεμ. Δέρβη 10, Ταχ. Θυρίς 24901, Τ.Τ. 1305 Λευκωσία
- (57) Περίληψη

Η εφεύρεση αναφέρεται σε αγκίστρωση για προσθέσεις καρδιακών βαλβίδων, η οποία θα μπορεί να εμφυτευθεί μέσω εισαγωγής διαμέσου της αορτής χωρίς εκτεταμένη χειρουργική επέμβαση. Με τη σύμφωνη με την εφεύρεση πρόσθεση καρδιακής βαλβίδας θα επιτυγχάνεται η ασφαλής και γρήγορη εισαγωγή αυτής διαμέσου της αορτής μέχρι την καρδιά και η καθήλωση αυτής εκεί. Γι' αυτό το σκοπό, επί των συνδέσμων της πρόσθεσης καρδιακής βαλβίδας έχουν στερεωθεί αγκιστρωτά στοιχεία, τα άγκιστρα των οποίων έχουν περαστεί διαμέσου του υλικού πρόσθεσης καρδιακής βαλβίδας με κατεύθυνση προς τα έξω.



- | | |
|---|--|
| (11) Αριθμός Πιστοποιητικού | • CY1111107 T1 |
| (43) Ημερομηνία Δημοσίευσης Χορήγησης | • 11/06/2015 |
| (21) Αριθμός Κατάθεσης Αίτησης | • CY20111100045 |
| (22) Ημερομηνία Κατάθεσης Αίτησης | • 14/01/2011 |
| (65) Αριθμός Χορήγησης Ευρωπαϊκού Διπλώματος | • EP 1 121 554 |
| (65) Ημερομηνία Δημοσίευσης Χορήγησης Ευρωπαϊκού Διπλώματος | • 27/10/2010 |
| (65) Αριθμός Ευρωπαϊκής Αίτησης | • EP00958465.7 |
| (65) Ημερομηνία Κατάθεσης Ευρωπαϊκής Αίτησης | • 17/08/2000 |
| (54) Τίτλος Εφεύρεσης | • ΣΥΝΔΕΣΜΟΣ ΣΤΕΡΕΩΣΗΣ ΓΙΑ ΣΩΛΗΝΕΣ ΚΥΜΑΤΟΕΙΔΟΥΣ ΔΙΑΤΟΜΗΣ |
| (73) Ιδιοκτήτης/ες | • FLEXA GMBH & CO. KG
63456 Hanau/Main, Germany |
| (72) Εφευρέτης/ες | • FIEBER, Dieter Germany |
| (30) Προτεραιότητα/ες | • 21/08/1999 DE 29914435 U
21/08/1999 DE 19939149
24/09/1999 DE 29916743 U
24/09/1999 DE 19945751 |
| (51) Διεθνής Ταξινόμηση | • F16L 25/00 ^(2006.01) |
| (74) Πληρεξούσιος Αντιπρόσωπος | • Αχιλλεύς & Αιμίλιος Κ. Αιμιλιανίδης
Αρσινόης 74, 1010 Λευκωσία |
| (74) Εξουσιοδοτημένο Πρόσωπο | • Αχιλλεύς & Αιμίλιος Κ. Αιμιλιανίδης
Αρσινόης 74, 1010 Λευκωσία |
| (57) Περίληψη | |

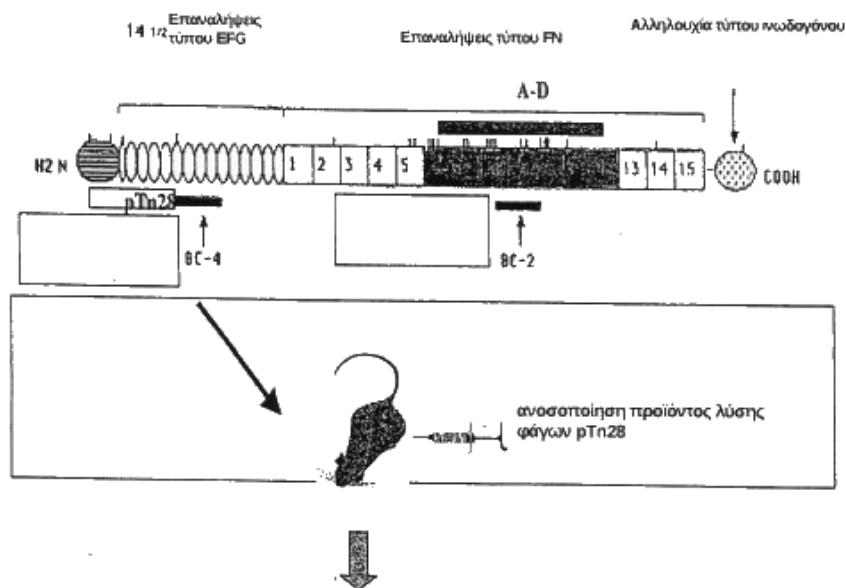
Παρουσιάζεται μεταξύ άλλων ένας σύνδεσμος στερέωσης για σωλήνες κυματοειδούς διατομής με ένα σωληνοειδές περίβλημα (1), το οποίο έχει ένα ελεύθερο άκρο υποδοχής του σωλήνα κυματοειδούς διατομής, και τουλάχιστον ένα πρώτο γλωσσίδιο ασφάλισης (2), το οποίο είναι διαταγμένο κινούμενα σε μια πρώτη εσοχή (3) στο περιμετρικό τοίχωμα (4) του περιβλήματος (1), και έχει τουλάχιστον μία αποφρακτική προεξοχή (5, 5') για την εφαρμογή της περιμετρικής αυλάκωσης του σωλήνα κυματοειδούς διατομής, λαμβάνοντας υπόψη ότι το γλωσσίδιο ασφάλισης (2) σχετικά με το περίβλημα (1) μπορεί να μετατοπιστεί ελατηριωτά μέσω τουλάχιστον ενός στοιχείου στερέωσης (6) στο περίβλημα (1), ώστε η αποφρακτική προεξοχή (5, 5') να μπορεί να τοποθετηθεί στην αυλάκωση του σωλήνα κυματοειδούς διατομής, χαρακτηριζόμενο από το ότι το γλωσσίδιο ασφάλισης (2) είναι διαταγμένο σε ένα μέρος του περιβλήματος (7) που μπορεί να ανακλιθεί αξονικά από το περιμετρικό τοίχωμα (4) του σωληνοειδούς περιβλήματος (1) μέσω ενός μεντεσέ τύπου φιλμ (18) και ότι ο σύνδεσμος στερέωσης έχει τουλάχιστον ένα δεύτερο γλωσσίδιο ασφάλισης (8) το οποίο βρίσκεται σε μία δεύτερη εσοχή (9) στο περιμετρικό τοίχωμα (4) του περιβλήματος (1) και είναι διαταγμένο απέναντι από το πρώτο γλωσσίδιο ασφάλισης (2), λαμβάνοντας υπόψη ότι το δεύτερο γλωσσίδιο ασφάλισης (8) σχετικά με το περίβλημα (1) είναι συνδεδεμένο μέσω ενός στοιχείου στερέωσης (10) το οποίο δεν είναι σχεδιασμένο ως μεντεσές τύπου φιλμ, ενώ το σωληνοειδές περίβλημα (1) στο ελεύθερο άκρο υποδοχής έχει τουλάχιστον στην περιοχή του τμήματος του περιβλήματος (7) έναν οβάλ δακτύλιο στήριξης (19) και το δεύτερο γλωσσίδιο ασφάλισης (8) έναν βραχίονα ανύψωσης (12) ο οποίος μπορεί να αφαιρεθεί μέσω του συνδετικού στοιχείου (10) σε αξονική κατεύθυνση μέσω του ελεύθερου άκρου υποδοχής.



- | | |
|---|---|
| (11) Αριθμός Πιστοποιητικού | • CY1111108 T1 |
| (43) Ημερομηνία Δημοσίευσης Χορήγησης | • 11/06/2015 |
| (21) Αριθμός Κατάθεσης Αίτησης | • CY20101101107 |
| (22) Ημερομηνία Κατάθεσης Αίτησης | • 01/12/2010 |
| (65) Αριθμός Χορήγησης Ευρωπαϊκού Διπλώματος | • EP 1 478 667 |
| (65) Ημερομηνία Δημοσίευσης Χορήγησης Ευρωπαϊκού Διπλώματος | • 08/09/2010 |
| (65) Αριθμός Ευρωπαϊκής Αίτησης | • EP03743010.5 |
| (65) Ημερομηνία Κατάθεσης Ευρωπαϊκής Αίτησης | • 20/02/2003 |
| (54) Τίτλος Εφεύρεσης | • ΜΟΝΟΚΛΩΝΙΚΟ ΑΝΤΙΣΩΜΑ ΑΝΤΙ-ΑΝΘΡΩΠΙΝΗΣ ΤΕΝΑΣΚΙΝΗΣ |
| (73) Ιδιοκτήτης/ες | • SIGMA-TAU INDUSTRIE FARMACEUTICHE RIUNITE S.P.A.
Viale Shakespeare 47, 00144 Roma, Italy |
| (72) Εφευρέτης/ες | • DE SANTIS, Rita Italy
ANASTASI, Anna Maria Italy |
| (30) Προτεραιότητα/ες | • 26/02/2002 US 359299 P |
| (51) Διεθνής Ταξινόμηση | • C07K 16/18 ^(2006.01) A61K 47/48 ^(2006.01) C12N 5/20 ^(2006.01)
A61K 39/395 ^(2006.01) G01N 33/574 ^(2006.01) |
| (74) Πληρεξούσιος Αντιπρόσωπος | • Δρ. Κ. Χρυσσοτομίδης και Σία
Τ.Κ. 22119, Λευκωσία |
| (74) Εξουσιοδοτημένο Πρόσωπο | • Ελένη Χρυσσοτομίδου
Οδός Λάμπουσας αρ. 1, 1095 Λευκωσία |
| (57) Περίληψη | |

Περιγράφεται νέο μονοκλωνικό αντίσωμα αντι-ανθρώπινης τεναςκίνης ST2146 που παρουσιάζει υψηλή συγγένεια με το φυσικό αντιγόνο και υψηλή επιλεκτικότητα όγκου. Το υβριδωμά cST2146 παράγει σταθερά το αντίσωμα σε συνθήκες καλλιέργειας υψηλής πυκνότητας και είναι κατάλληλο για τη βιομηχανική ανάπτυξη προϊόντων με βάση το ST2146. Το ST2146 παρουσιάζει ιδιότητες που μπορούμε να εκμεταλλευτούμε τόσο για θεραπευτικές όσο και για διαγνωστικές εφαρμογές.

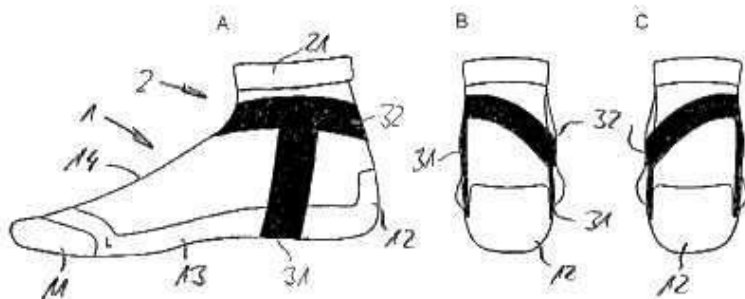
Σχηματική αναπαράσταση της ανθρώπινης τεναςκίνης C και της στρατηγικής για τη δημιουργία αντισωμάτων τύπου BC-4



Διαλογή υπερκείμενων υβριδωμάτων σε καθαρισμένη τεναςκίνη

- | | |
|---|--|
| (11) Αριθμός Πιστοποιητικού | • CY1111109 T1 |
| (43) Ημερομηνία Δημοσίευσης Χορήγησης | • 11/06/2015 |
| (21) Αριθμός Κατάθεσης Αίτησης | • CY20111100052 |
| (22) Ημερομηνία Κατάθεσης Αίτησης | • 17/01/2011 |
| (65) Αριθμός Χορήγησης Ευρωπαϊκού Διπλώματος | • EP 1 976 400 |
| (65) Ημερομηνία Δημοσίευσης Χορήγησης Ευρωπαϊκού Διπλώματος | • 20/10/2010 |
| (65) Αριθμός Ευρωπαϊκής Αίτησης | • EP06828699.6 |
| (65) Ημερομηνία Κατάθεσης Ευρωπαϊκής Αίτησης | • 19/12/2006 |
| (54) Τίτλος Εφεύρεσης | • ΚΑΛΤΣΑ |
| (73) Ιδιοκτήτης/ες | • X-TECHNOLOGY SWISS GMBH
8832 Wollerau, Switzerland |
| (72) Εφευρέτης/ες | • LAMBERTZ, Bodo, W. Switzerland |
| (30) Προτεραιότητα/ες | • 27/01/2006 DE 202006001381 U |
| (51) Διεθνής Ταξινόμηση | • A41B 11/00 ^(2006.01) A41B 11/02 ^(2006.01) |
| (74) Πληρεξούσιος Αντιπρόσωπος | • Χρυσάνθου & Χρυσάνθου Δ.Ε.Π.Ε.
Θεμιστοκλή Δέρβη 12, 1066 Λευκωσία |
| (74) Εξουσιοδοτημένο Πρόσωπο | • Νίκος Χρυσάνθου
Θεμιστοκλή Δέρβη 12, 1066 Λευκωσία |
| (57) Περίληψη | |

Η εφεύρεση αφορά μια κάλτσα, ειδικότερα για τη χρησιμοποίηση σε αθλητικές δραστηριότητες, με ένα περικνήμιο και ένα μέρος του ποδιού, η οποία εμφανίζει μια περιοχή των δαχτύλων του ποδιού και μια περιοχή της φτέρνας και μια περιοχή πατήματος που βρίσκεται μεταξύ της περιοχής των δαχτύλων του ποδιού και της περιοχής της φτέρνας, και η οποία είναι εφοδιασμένη με έναν επίδεσμο. Ο επίδεσμος (3) τοποθετείται στην περιοχή του ταρσού και αποτελείται από τουλάχιστον μία ταινία (31) και τουλάχιστον έναν δακτύλιο (32).



- (11) Αριθμός Πιστοποιητικού • **CY1111110 T1**
- (43) Ημερομηνία Δημοσίευσης Χορήγησης • 11/06/2015
- (21) Αριθμός Κατάθεσης Αίτησης • **CY20111100046**
- (22) Ημερομηνία Κατάθεσης Αίτησης • 14/01/2011
- (65) Αριθμός Χορήγησης Ευρωπαϊκού Διπλώματος • EP 1 996 571
- (65) Ημερομηνία Δημοσίευσης Χορήγησης Ευρωπαϊκού Διπλώματος • 20/10/2010
- (65) Αριθμός Ευρωπαϊκής Αίτησης • EP07757092.7
- (65) Ημερομηνία Κατάθεσης Ευρωπαϊκής Αίτησης • 16/02/2007
- (54) Τίτλος Εφεύρεσης • ΤΕΤΡΑΚΥΚΛΙΚΑ ΣΤΕΡΟΕΙΔΗ ΠΑΡΑΓΩΓΑ ΧΡΗΣΙΜΑ ΩΣ ΔΙΑΜΟΡΦΩΤΕΣ ΥΠΟΔΟΧΕΑ ΠΡΟΓΕΣΤΕΡΟΝΗΣ
- (73) Ιδιοκτήτης/ες • JANSSEN PHARMACEUTICA N.V.
Turnhoutseweg 30, 2340 Beerse, Belgium
- (72) Εφευρέτης/ες • CHEN, Ningyi United States of America
JAIN, Nareshkumar F. United States of America
SUI, Zhihua United States of America
- (30) Προτεραιότητα/ες • 17/02/2006 US 774348 P
- (51) Διεθνής Ταξινόμηση • C07D 313/08^(2006.01) C07D 493/10^(2006.01) A61K 31/335^(2006.01)
A61P 15/18^(2006.01)
- (74) Πληρεξούσιος Αντιπρόσωπος • Δρ. Χρίστος Α. Θεοδούλου
Θεοδούλειον αρ.1, Κοραή 5 και W. Weir 9, T.K. 40965,
6308 Λάρνακα
- (74) Εξουσιοδοτημένο Πρόσωπο • Δρ. Χρίστος Α. Θεοδούλου
Θεοδούλειον αρ.1, Κοραή 5 και W. Weir 9, T.K. 40965,
6308 Λάρνακα
- (57) Περίληψη

Η παρούσα εφεύρεση αναφέρεται σε τετρακυκλικά στεροειδή παράγωγα, σε φαρμακευτικές συνθέσεις που περιέχουν αυτά, και στη χρησιμοποίησή τους στη θεραπευτική αγωγή διαταραχών και καταστάσεων που διαμορφώνονται από έναν υποδοχέα προγεστερόνης ή γλυκοκορτικοειδών.

- | | |
|---|---|
| (11) Αριθμός Πιστοποιητικού | • CY1111111 T1 |
| (43) Ημερομηνία Δημοσίευσης Χορήγησης | • 11/06/2015 |
| (21) Αριθμός Κατάθεσης Αίτησης | • CY20111100054 |
| (22) Ημερομηνία Κατάθεσης Αίτησης | • 17/01/2011 |
| (65) Αριθμός Χορήγησης Ευρωπαϊκού Διπλώματος | • EP 1 539 798 |
| (65) Ημερομηνία Δημοσίευσης Χορήγησης Ευρωπαϊκού Διπλώματος | • 24/11/2010 |
| (65) Αριθμός Ευρωπαϊκής Αίτησης | • EP03752068.1 |
| (65) Ημερομηνία Κατάθεσης Ευρωπαϊκής Αίτησης | • 05/09/2003 |
| (54) Τίτλος Εφεύρεσης | • ΔΙΑΔΙΚΑΣΙΑ ΓΙΑ ΕΚΧΥΛΙΣΗ ΠΡΩΤΕΪΝΩΝ |
| (73) Ιδιοκτήτης/ες | • GENENTECH, INC.
South San Francisco, CA 94080-4990
United States of America |
| (72) Εφευρέτης/ες | • GEHANT, Richard, L. United States of America |
| (30) Προτεραιότητα/ες | • 06/09/2002 US 408653 P |
| (51) Διεθνής Ταξινόμηση | • C07K 1/36 ^(2006.01) |
| (74) Πληρεξούσιος Αντιπρόσωπος | • Γεώργιος Λ. Σαββίδης & Σία
Γλαύκου 1, 1085 Λευκωσία |
| (74) Εξουσιοδοτημένο Πρόσωπο | • Γεώργιος Λ. Σαββίδης & Σία
Γλαύκου 1, 1085 Λευκωσία |
| (57) Περίληψη | |

Η εφεύρεση περιλαμβάνει διαδικασία για εκχύλιση πρωτεΐνης-στόχου από κύτταρα E. coli η οποία περιλαμβάνει μείωση του pH διαλύματος ολόκληρων κυττάρων E. coli για να σχηματιστεί όξινο διάλυμα, διάσπαση των κυττάρων για να εκλυθεί η πρωτεΐνη στο όξινο διάλυμα, και διαχωρισμό των κυτταρικών κατάλοιπων από την εκλυμένη πρωτεΐνη για να αποκτηθεί πρωτεϊνικό προϊόν εμπλουτισμένο με την ετερόλογη πρωτεΐνη-στόχο. Η εφεύρεση περιλαμβάνει επίσης προσθήκη ενισχυτή διαλυτότητας.

- (11) Αριθμός Πιστοποιητικού • **CY1111112 T1**
- (43) Ημερομηνία Δημοσίευσης Χορήγησης • 11/06/2015
- (21) Αριθμός Κατάθεσης Αίτησης • **CY20111100055**
- (22) Ημερομηνία Κατάθεσης Αίτησης • 18/01/2011
- (65) Αριθμός Χορήγησης Ευρωπαϊκού Διπλώματος • EP 1 720 610
- (65) Ημερομηνία Δημοσίευσης Χορήγησης Ευρωπαϊκού Διπλώματος • 15/12/2010
- (65) Αριθμός Ευρωπαϊκής Αίτησης • EP05726408.7
- (65) Ημερομηνία Κατάθεσης Ευρωπαϊκής Αίτησης • 17/02/2005
- (54) Τίτλος Εφεύρεσης • ΣΥΝΘΕΣΗ ΕΠΙΒΡΑΔΥΝΣΗΣ ΤΟΥ ΜΕΤΑΒΟΛΙΣΜΟΥ ΤΗΣ ΑΛΚΟΟΛΗΣ
- (73) Ιδιοκτήτης/ες • MATUSCHKA-GREIFFENCLAU, MARKUS, GRAF V.
9220 Bischofszell, Switzerland
- (72) Εφευρέτης/ες • MATUSCHKA-GREIFFENCLAU, Markus, Graf von Switzerland
JANDER, Hans Peter Switzerland
- (30) Προτεραιότητα/ες • 17/02/2004 EP 04003529
- (51) Διεθνής Ταξινόμηση • A61P 25/32^(2006.01) A23L 1/29^(2006.01) A23L 1/30^(2006.01)
A61K 31/7004^(2006.01) A61K 31/194^(2006.01) A61K 31/375^(2006.01)
A61K 31/195^(2006.01) A61K 31/198^(2006.01) A61K 31/525^(2006.01)
A61K 31/122^(2006.01)
- (74) Πληρεξούσιος Αντιπρόσωπος • Δρ. Κ. Χρυσοστομίδης και Σία
Τ.Κ. 22119, Λευκωσία
- (74) Εξουσιοδοτημένο Πρόσωπο • Ελένη Χρυσοστομίδου
Τ.Κ. 22119, Λευκωσία
- (57) Περίληψη

Η παρούσα εφεύρεση αναφέρεται σε μια σύνθεση, συγκεκριμένα μια διατροφική σύνθεση ή διαιτητικό συμπλήρωμα η οποία είναι δραστική σε σχέση με την υποστήριξη και/ή την επιβράδυνση μιας διαδικασίας αποδόμησης της αλκοόλης εντός του ανθρώπινου σώματος. Η παρούσα εφεύρεση αντιμετωπίζει ειδικώς το πρόβλημα της ταχείας αποδόμησης της αλκοόλης, ήτοι του μεταβολισμού της αλκοόλης όπως μπορεί να λάβει χώρα στα περισσότερα άτομα γενετικής δομής μη Καυκάσιου τύπου. Από αυτή την άποψη, ένα αντικείμενο της παρούσας εφεύρεσης είναι να επιτυγχάνονται διαλύματα τα οποία παρέχουν μια μείωση του φυσιολογικού στρες σε σχέση με την κατανάλωση αλκοόλης, συγκεκριμένα για άτομα με προδιάθεση προς την ταχεία αλκοολική αποδόμηση. Σύμφωνα με την παρούσα εφεύρεση αυτό το αντικείμενο επιτυγχάνεται με μια διατροφική σύνθεση ή διαιτητικό συμπλήρωμα που περιέχει τις ακόλουθες ουσίες: δεξτρόζη, βιταμίνη C, L-γλουταμίνη, κυστεΐνη, ριβοφλαβίνη, ηλεκτρικό οξύ, φουμαρικό οξύ, και συνένζυμο Q10, όλες οι ουσίες υπό φυσιολογικές σχετικές δόσεις συγκεκριμένα όπως αποκαλύπτεται.

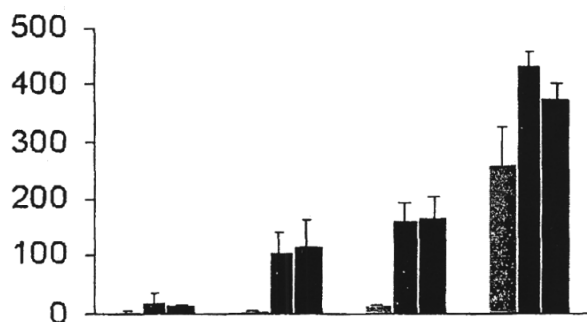
- (11) Αριθμός Πιστοποιητικού • **CY1111113 T1**
- (43) Ημερομηνία Δημοσίευσης Χορήγησης • 11/06/2015
- (21) Αριθμός Κατάθεσης Αίτησης • **CY20111100047**
- (22) Ημερομηνία Κατάθεσης Αίτησης • 14/01/2011
- (65) Αριθμός Χορήγησης Ευρωπαϊκού Διπλώματος • EP 1 968 949
- (65) Ημερομηνία Δημοσίευσης Χορήγησης Ευρωπαϊκού Διπλώματος • 20/10/2010
- (65) Αριθμός Ευρωπαϊκής Αίτησης • EP06830756.0
- (65) Ημερομηνία Κατάθεσης Ευρωπαϊκής Αίτησης • 20/12/2006
- (54) Τίτλος Εφεύρεσης • ΒΕΛΤΙΩΜΕΝΗ ΔΙΕΡΓΑΣΙΑ ΓΙΑ ΤΗΝ ΠΑΡΑΣΚΕΥΗ ΤΩΝ ΑΛΑΤΩΝ ΤΩΝ 4-(BENZIMΙΔΑΖΟΛΥΛΟΜΕΘΥΛΑΜΙΝΟ)-BENZΑΜΙΔΩΝ
- (73) Ιδιοκτήτης/ες • BOEHRINGER INGELHEIM INTERNATIONAL GMBH
Binger Strasse 173, 55216 Ingelheim am Rhein, Germany
- (72) Εφευρέτης/ες • ZERBAN, Georg Germany
HAUSHERR, Arndt Germany
HAMM, Rainer Germany
KOCH, Gunter Germany
SCHLARB, Kerstin Germany
SCHMITT, Heinz-Peter Germany
WEYELL, Björn Germany
- (30) Προτεραιότητα/ες • 21/12/2005 DE 102005061624
- (51) Διεθνής Ταξινόμηση • C07D 235/14^(2006.01)
- (74) Πληρεξούσιος Αντιπρόσωπος • Δρ. Χρίστος Α. Θεοδούλου
Θεοδούλειον αρ.1, Κοραή 5 και W. Weir 9, T.K. 40965,
6308 Λάρνακα
- (74) Εξουσιοδοτημένο Πρόσωπο • Δρ. Χρίστος Α. Θεοδούλου
Θεοδούλειον αρ.1, Κοραή 5 και W. Weir 9, T.K. 40965,
6308 Λάρνακα
- (57) Περίληψη

Η εφεύρεση αναφέρεται σε μια διεργασία για την παρασκευή ενός άλατος μιας υποκατεστημένης προαιρετικά 4-βενζιμιδαζολ-2-υλομεθυλαμινο)-βενζαμιδίνης, χαρακτηριζόμενη από το ότι (α) ένα αντίστοιχα υποκατεστημένο προαιρετικά διαμινοβενζόλιο συμπυκνώνεται με 2-[4-(1,2,4-οξαδιαζολ-5-ον-3-υλο)-φαινυλαμινο]-οξικό οξύ, β) i) το έτσι αποκτούμενο προϊόν υποβάλλεται σε υδρογόνωση, ii) η ομάδα αμίδιο καρβονυλιώνεται προαιρετικά, χωρίς την απομόνωση του ενδιάμεσου προϊόντος της υδρογόνωσης εκ των προτέρων και iii) χωρίς προηγούμενη απομόνωση του ενδιάμεσου προϊόντος της καρβονυλίωσης απομονώνεται το επιθυμητό άλας.

- (11) Αριθμός Πιστοποιητικού • **CY1111114 T1**
- (43) Ημερομηνία Δημοσίευσης Χορήγησης • 11/06/2015
- (21) Αριθμός Κατάθεσης Αίτησης • **CY20111100056**
- (22) Ημερομηνία Κατάθεσης Αίτησης • 18/01/2011
- (65) Αριθμός Χορήγησης Ευρωπαϊκού Διπλώματος • EP 1 448 230
- (65) Ημερομηνία Δημοσίευσης Χορήγησης Ευρωπαϊκού Διπλώματος • 20/10/2010
- (65) Αριθμός Ευρωπαϊκής Αίτησης • EP02788442.8
- (65) Ημερομηνία Κατάθεσης Ευρωπαϊκής Αίτησης • 04/12/2002
- (54) Τίτλος Εφεύρεσης • ΑΝΟΣΟΕΝΙΣΧΥΜΕΝΕΣ ΑΝΤΙΓΟΝΙΚΕΣ ΜΗΝΙΓΓΙΤΙΔΟΚΟΚΚΙΚΕΣ ΣΥΝΘΕΣΕΙΣ
- (73) Ιδιοκτήτης/ες • NOVARTIS VACCINES AND DIAGNOSTICS S.R.L.
Via Fiorentina 1, 53100 Siena SI, Italy
- (72) Εφευρέτης/ες • PIZZA, Mariagrazia Italy
GIULIANI, Marzia, Monica Italy
- (30) Προτεραιότητα/ες • 04/12/2001 GB 0129007
- (51) Διεθνής Ταξινόμηση • A61K 39/39^(2006.01) A61K 39/116^(2006.01) A61K 39/295^(2006.01)
A61P 31/04^(2006.01)
- (74) Πληρεξούσιος Αντιπρόσωπος • Δρ. Χρίστος Α. Θεοδούλου
Θεοδούλειον αρ.1, Κοραή 5 και W. Weir 9, T.K. 40965,
6308 Λάρνακα
- (74) Εξουσιοδοτημένο Πρόσωπο • Δρ. Χρίστος Α. Θεοδούλου
Θεοδούλειον αρ.1, Κοραή 5 και W. Weir 9, T.K. 40965,
6308 Λάρνακα
- (57) Περίληψη

Σύνθεση, η οποία περιλαμβάνει ένα Neisserial αντιγόνο και μια ADP-ριβοζυλιωμένη τοξίνη από την οποία έχουν αφαιρεθεί οι τοξικές ουσίες. Έχει βρεθεί ότι οι συνθέσεις αυτές είναι χρήσιμες για την ανοσοποίηση του βλεννογόνου, κυρίως στη ρινική ανοσοποίηση κατά της Neisseria μηνιγγίτιδος.

(54) Title: ADJUVANTED ANTIGENIC MENINGOCOCCAL COMPOSITIONS

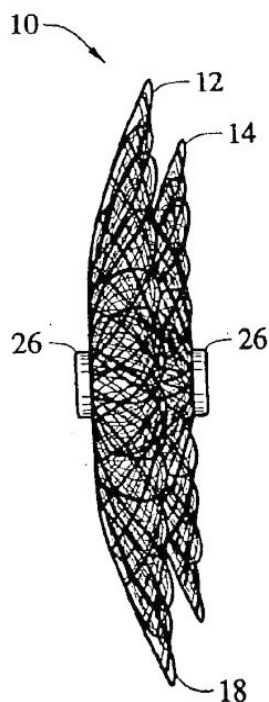


- (11) Αριθμός Πιστοποιητικού • **CY1111115 T1**
- (43) Ημερομηνία Δημοσίευσης Χορήγησης • 11/06/2015
- (21) Αριθμός Κατάθεσης Αίτησης • **CY20111100057**
- (22) Ημερομηνία Κατάθεσης Αίτησης • 19/01/2011
- (65) Αριθμός Χορήγησης Ευρωπαϊκού Διπλώματος • EP 1 534 667
- (65) Ημερομηνία Δημοσίευσης Χορήγησης Ευρωπαϊκού Διπλώματος • 15/12/2010
- (65) Αριθμός Ευρωπαϊκής Αίτησης • EP03792989.0
- (65) Ημερομηνία Κατάθεσης Ευρωπαϊκής Αίτησης • 12/08/2003
- (54) Τίτλος Εφεύρεσης • ΜΟΥΣΚΑΡΙΝΙΚΟΙ ΑΓΩΝΙΣΤΕΣ
- (73) Ιδιοκτήτης/ες • ELI LILLY AND COMPANY
Indianapolis, Indiana 46285, United States of America
- (72) Εφευρέτης/ες • BUSH, Julie Kay United States of America
HEATH, Perry, Clark United States of America
- (30) Προτεραιότητα/ες • 22/08/2002 US 405443 P
- (51) Διεθνής Ταξινόμηση • C07C 257/14^(2006.01)
- (74) Πληρεξούσιος Αντιπρόσωπος • Δρ. Φύτος Ποιητής
Τ.Θ. 40250, 6302 Λάρνακα
- (74) Εξουσιοδοτημένο Πρόσωπο • Δρ. Φύτος Ποιητής
Τ.Θ. 40250, 6302 Λάρνακα
- (57) Περίληψη

Η παρούσα εφεύρεση παρέχει κρυσταλλικό ημιένυδρο (R)-(6-(1-((4-φθοροβενζυλο)μεθυλαμινο)αιθυλιδιοαμινο)-2(R)-υδροξυϊνδαν-1-υλο)αμίδιο διφαινυλο-4-καρβοξυλικού οξέος, συνθέσεις του, μεθόδους χρήσης τους, διεργασίες για κατασκευή τους, και διεργασίες για την κατασκευή ενδιάμεσων τους.

- | | |
|---|---|
| (11) Αριθμός Πιστοποιητικού | • CY1111116 T1 |
| (43) Ημερομηνία Δημοσίευσης Χορήγησης | • 11/06/2015 |
| (21) Αριθμός Κατάθεσης Αίτησης | • CY20101100887 |
| (22) Ημερομηνία Κατάθεσης Αίτησης | • 06/10/2010 |
| (65) Αριθμός Χορήγησης Ευρωπαϊκού Διπλώματος | • EP 1 923 005 |
| (65) Ημερομηνία Δημοσίευσης Χορήγησης Ευρωπαϊκού Διπλώματος | • 14/07/2010 |
| (65) Αριθμός Ευρωπαϊκής Αίτησης | • EP08075105.0 |
| (65) Ημερομηνία Κατάθεσης Ευρωπαϊκής Αίτησης | • 11/03/2005 |
| (54) Τίτλος Εφεύρεσης | • ΠΟΛΥΣΤΡΩΜΑΤΙΚΕΣ ΠΛΕΚΤΕΣ ΚΑΤΑΣΚΕΥΕΣ ΓΙΑ ΕΜΦΡΑΞΗ ΑΓΓΕΙΑΚΩΝ ΕΛΑΤΤΩΜΑΤΩΝ |
| (73) Ιδιοκτήτης/ες | • AGA MEDICAL CORPORATION
Plymouth MN 55442-2204, United States of America |
| (72) Εφευρέτης/ες | • AMPLATZ, Kurt United States of America
THILL, Gary A United States of America
OSLUND, John C United States of America |
| (30) Προτεραιότητα/ες | • 19/03/2004 US 804993 |
| (51) Διεθνής Ταξινόμηση | • A61B 17/00 ^(2006.01) |
| (74) Πληρεξούσιος Αντιπρόσωπος | • Χρύσα Ψαρά
T.K. 21143, 1502 Λευκωσία |
| (74) Εξουσιοδοτημένο Πρόσωπο | • Χρύσα Ψαρά
T.K. 21143, 1502 Λευκωσία |
| (57) Περίληψη | |

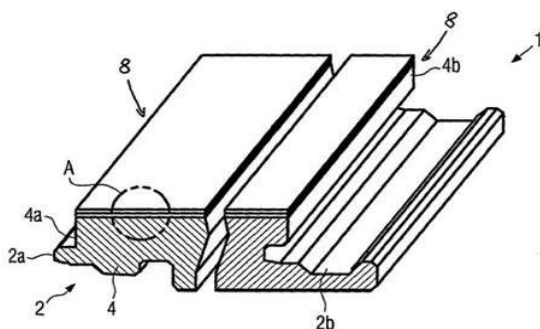
Μία πιτυσσόμενη ιατρική συσκευή (10) για την έμφραξη ενός ελαττωματικού ανοίγματος σε, επί παραδείγματι, ένα όργανο του σώματος, όπου η ιατρική συσκευή είναι σχηματισμένη από πολλαπλά στρώματα (20, 22, 24) ενός θερμικώς επεξεργάσιμου μεταλλικού υφάσματος. Έκαστο των υφασμάτων στρωμάτων σχηματίζεται από μια πληθώρα μεταλλικών κλώνων και το συγκρότημα επεξεργάζεται θερμικώς εντός ενός καλουπιού για να ορίσει ουσιαστικά ένα επιθυμητό σχήμα της συσκευής. Δια της ενσωμάτωσης πολλαπλών στρωμάτων στην τοιουτοτρόπως σχηματιζόμενη ιατρική συσκευή, η ικανότητα της συσκευής να φράσσει γρήγορα ένα ελαττωματικό άνοιγμα σε ένα όργανο του σώματος βελτιώνεται σημαντικά.



ΣΧ. 1

- | | |
|---|--|
| (11) Αριθμός Πιστοποιητικού | • CY1111117 T1 |
| (43) Ημερομηνία Δημοσίευσης Χορήγησης | • 11/06/2015 |
| (21) Αριθμός Κατάθεσης Αίτησης | • CY20101100979 |
| (22) Ημερομηνία Κατάθεσης Αίτησης | • 27/10/2010 |
| (65) Αριθμός Χορήγησης Ευρωπαϊκού Διπλώματος | • EP 1 963 596 |
| (65) Ημερομηνία Δημοσίευσης Χορήγησης Ευρωπαϊκού Διπλώματος | • 20/10/2010 |
| (65) Αριθμός Ευρωπαϊκής Αίτησης | • EP06707412.0 |
| (65) Ημερομηνία Κατάθεσης Ευρωπαϊκής Αίτησης | • 03/03/2006 |
| (54) Τίτλος Εφεύρεσης | • ΠΑΝΕΛ ΔΑΠΕΔΟΥ ΜΕ ΜΙΑ ΠΥΡΙΜΑΧΗ ΣΤΡΩΣΗ |
| (73) Ιδιοκτήτης/ες | • BERRY FINANCE NV
8780 Oostrozebeke, Belgium |
| (72) Εφευρέτης/ες | • BOUCKE, Eddy Belgium |
| (30) Προτεραιότητα/ες | • 07/12/2005 EP 05026745 |
| (51) Διεθνής Ταξινόμηση | • E04F 15/02 ^(2006.01) E04B 1/94 ^(2006.01) |
| (74) Πληρεξούσιος Αντιπρόσωπος | • Μαρκίδη, Μαρκίδη & Σία
Ηρώων 1-1Α, Τ.Κ. 24325, ΤΤ-1703 Λευκωσία |
| (74) Εξουσιοδοτημένο Πρόσωπο | • Ελένη Χρυσοστομίδου
Οδός Λάμπουσας αρ. 1, 1095 Λευκωσία |
| (57) Περίληψη | |

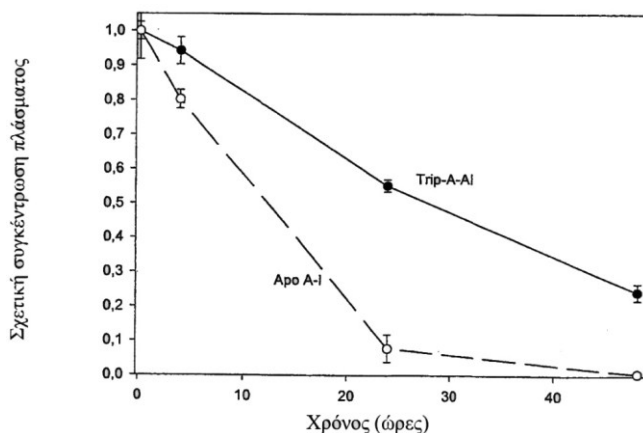
Περιγράφεται ένα πάνελ δαπέδου (1) με μία δομή στρώσεων (3), η οποία παρουσιάζει μία βελτιωμένη συμπεριφορά έναντι πυρός. Προς το σκοπό αυτό προβλέπεται εις την δομή στρώσεων (3) μία πυρίμαχη στρώση (7).



- (11) Αριθμός Πιστοποιητικού • **CY1111118 T1**
- (43) Ημερομηνία Δημοσίευσης Χορήγησης • 11/06/2015
- (21) Αριθμός Κατάθεσης Αίτησης • **CY20101101089**
- (22) Ημερομηνία Κατάθεσης Αίτησης • 29/11/2010
- (65) Αριθμός Χορήγησης Ευρωπαϊκού Διπλώματος • EP 1 335 938
- (65) Ημερομηνία Δημοσίευσης Χορήγησης Ευρωπαϊκού Διπλώματος • 22/09/2010
- (65) Αριθμός Ευρωπαϊκής Αίτησης • EP01982197.4
- (65) Ημερομηνία Κατάθεσης Ευρωπαϊκής Αίτησης • 09/11/2001
- (54) Τίτλος Εφεύρεσης • **ΑΝΑΛΟΓΑ ΑΠΟΛΙΠΟΠΡΩΤΕΪΝΗΣ (APOLIPOPROTEIN)**
- (73) Ιδιοκτήτης/ες • **F. HOFFMANN-LA ROCHE AG**
Grenzacherstrasse 124, 4070 Basel, Switzerland
- (72) Εφευρέτης/ες • **GRAVERSEN, Jonas** Denmark
MOESTRUP, S ren Denmark
- (30) Προτεραιότητα/ες • 10/11/2000 DK 200001682
15/01/2001 DK 200100057
26/01/2001 US 264022 P
- (51) Διεθνής Ταξινόμηση • C07K 14/775^(2006.01) C07K 19/00^(2006.01) A61K 38/17^(2006.01)
- (74) Πληρεξούσιος Αντιπρόσωπος • **Μαρκίδη, Μαρκίδη & Σία**
T.K. 24325, 1703 Λευκωσία
- (74) Εξουσιοδοτημένο Πρόσωπο • **Μαρκίδη, Μαρκίδη & Σία**
T.K. 24325, 1703 Λευκωσία
- (57) Περίληψη

Η εφεύρεση σχετίζεται με μία κατασκευή απολιποπρωτεΐνης (apolipoprotein), μία κατασκευή απολιποπρωτεΐνης (apolipoprotein) για χρήση σαν φαρμάκου, μία αλυσίδα νουκλεϊκού (nucleic) οξέος που κωδικοποιεί την κατασκευή απολιποπρωτεΐνης (apolipoprotein), ένα φορέα που περιλαμβάνει την αλυσίδα νουκλεϊκού (nucleic) οξέος, μία μέθοδο για την παραγωγή της κατασκευής απολιποπρωτεΐνης (apolipoprotein), και την χρήση της κατασκευής απολιποπρωτεΐνης (apolipoprotein) για την παρασκευή μιας φαρμακευτικής σύνθεσης. Τα δεδομένα που παρουσιάζονται τεκμηριώνουν ότι η κατασκευή σύμφωνα με την εφεύρεση είναι ικανή να συνδέσει λιπίδια, είναι ικανή να συνδέσει την cubilin, που είναι ένας ισχυρός λήπτης Apo AI, ισχυρότερος από την γηγενή Apo A-I και ότι η διάρκεια μισής ζωής στο πλάσμα των κατασκευών είναι τουλάχιστον τριπλάσια σε σύγκριση με την γηγενή Apo A-I. Μαζί αυτά τα δεδομένα τεκμηριώνουν ότι οι κατασκευές σύμφωνα με την εφεύρεση είναι ισχυροί υποψήφιοι για την θεραπεία καρδιαγγειακών ασθενειών.

Σύγκριση της συγκέντρωσης πλάσματος της Trip-A-AI και της Apo A-I σε μία περίοδο 2 ημερών μετά την ένεση 1mg, μέσος όρος για πέντε ποντικούς



- (11) Αριθμός Πιστοποιητικού • **CY1111119 T1**
- (43) Ημερομηνία Δημοσίευσης Χορήγησης • 11/06/2015
- (21) Αριθμός Κατάθεσης Αίτησης • **CY20101101091**
- (22) Ημερομηνία Κατάθεσης Αίτησης • 30/11/2010
- (65) Αριθμός Χορήγησης Ευρωπαϊκού Διπλώματος • EP 1 432 408
- (65) Ημερομηνία Δημοσίευσης Χορήγησης Ευρωπαϊκού Διπλώματος • 27/10/2010
- (65) Αριθμός Ευρωπαϊκής Αίτησης • EP02774661.9
- (65) Ημερομηνία Κατάθεσης Ευρωπαϊκής Αίτησης • 27/09/2002
- (54) Τίτλος Εφεύρεσης • ΦΑΡΜΑΚΕΥΤΙΚΑ ΣΚΕΥΑΣΜΑΤΑ ΠΟΥ ΠΕΡΙΛΑΜΒΑΝΟΥΝ ΚΟΛΛΟΕΙΔΕΣ ΔΙΟΞΕΙΔΙΟ ΤΟΥ ΠΥΡΙΤΙΟΥ
- (73) Ιδιοκτήτης/ες • NOVARTIS AG
Lichtstrasse 35, 4056 Basel, Switzerland
- (72) Εφευρέτης/ες • HAEBERLIN, Barbara Switzerland
KRAMER, Andrea Germany
HEUERDING, Silvia Switzerland
- (30) Προτεραιότητα/ες • 28/09/2001 GB 0123400
- (51) Διεθνής Ταξινόμηση • A61K 9/20^(2006.01) A61K 31/435^(2006.01) A61K 31/445^(2006.01)
- (74) Πληρεξούσιος Αντιπρόσωπος • Δρ. Νικόλαος Λυμπέρης
HAWAII NICOSIA TOWER, Θεμιστοκλή Δέρβη 41, 2ος όροφος
Γρ. 202, 1066 Λευκωσία, Τ.Κ. 23460, 1683 Λευκωσία
- (74) Εξουσιοδοτημένο Πρόσωπο • Δρ. Νικόλαος Λυμπέρης
HAWAII NICOSIA TOWER, Θεμιστοκλή Δέρβη 41, 2ος όροφος
Γρ. 202, 1066 Λευκωσία, Τ.Κ. 23460, 1683 Λευκωσία
- (57) Περίληψη

Ένα φαρμακευτικό σκεύασμα, το οποίο περιέχει μια στερεά διασπορά μακρολίδης, ένα μέσο διάσπασης και κολλοειδές διοξείδιο του πυριτίου, όπου το σκεύασμα περιέχει 1 έως 5% κολλοειδές διοξείδιο του πυριτίου κατά βάρος.

- | | |
|---|--|
| (11) Αριθμός Πιστοποιητικού | • CΥ1111120 T1 |
| (43) Ημερομηνία Δημοσίευσης Χορήγησης | • 11/06/2015 |
| (21) Αριθμός Κατάθεσης Αίτησης | • CΥ20071100339 |
| (22) Ημερομηνία Κατάθεσης Αίτησης | • 12/03/2007 |
| (65) Αριθμός Χορήγησης Ευρωπαϊκού Διπλώματος | • EP 1 390 403 |
| (65) Ημερομηνία Δημοσίευσης Χορήγησης Ευρωπαϊκού Διπλώματος | • 03/01/2007 |
| (65) Αριθμός Ευρωπαϊκής Αίτησης | • EP02726037.1 |
| (65) Ημερομηνία Κατάθεσης Ευρωπαϊκής Αίτησης | • 24/05/2002 |
| (54) Τίτλος Εφεύρεσης | • ΠΕΠΤΙΔΙΑ ΠΟΥ ΠΑΡΑΓΟΝΤΑΙ ΑΠΟ ΠΡΩΤΕΪΝΕΣ ΝΕΥΡΙΚΩΝ ΙΝΩΝ ΚΑΙ Η ΙΑΤΡΙΚΗ ΤΟΥΣ ΧΡΗΣΗ |
| (73) Ιδιοκτήτης/ες | • NYMOX CORPORATION
Saint-Laurent, Quebec H4M 2V2, Canada |
| (72) Εφευρέτης/ες | • AVERBACK, Paul, A. Canada |
| (30) Προτεραιότητα/ες | • ---- |
| (51) Διεθνής Ταξινόμηση | • C07K 14/47 ^(2006.01) A61K 38/17 ^(2006.01) |
| (74) Πληρεξούσιος Αντιπρόσωπος | • Δρ. Κ. Χρυσοστομίδης και Σία
Τ.Κ. 22119, Λευκωσία |
| (74) Εξουσιοδοτημένο Πρόσωπο | • Ελένη Χρυσοστομίδου
Τ.Κ. 22119, Λευκωσία |
| (57) Περίληψη | |

Η παρούσα εφεύρεση απευθύνεται σε μεθόδους θεραπείας καταστάσεων που απαιτούν την απομάκρυνση ή την καταστροφή των βλαβερών ή ανεπιθύμητων κυττάρων σε έναν ασθενή, όπως καλοήθεις και κακοήθεις όγκοι, χρησιμοποιώντας πεπτιδία που παράγονται από τις αλληλουχίες αμινοξέων πρωτεϊνών των νευρικών ινών και σχετικών μορίων.

- (11) Αριθμός Πιστοποιητικού • **CY1111121 T1**
- (43) Ημερομηνία Δημοσίευσης Χορήγησης • 11/06/2015
- (21) Αριθμός Κατάθεσης Αίτησης • **CY20111100063**
- (22) Ημερομηνία Κατάθεσης Αίτησης • 20/01/2011
- (65) Αριθμός Χορήγησης Ευρωπαϊκού Διπλώματος • EP 2 049 491
- (65) Ημερομηνία Δημοσίευσης Χορήγησης Ευρωπαϊκού Διπλώματος • 20/10/2010
- (65) Αριθμός Ευρωπαϊκής Αίτησης • EP07811106.9
- (65) Ημερομηνία Κατάθεσης Ευρωπαϊκής Αίτησης • 06/08/2007
- (54) Τίτλος Εφεύρεσης • ΕΤΕΡΟΑΡΥΛΟ ΕΝΩΣΕΙΣ ΧΡΗΣΙΜΕΣ ΩΣ ΑΝΑΣΤΟΛΕΙΣ ΕΝΖΥΜΩΝ ΕΝΕΡΓΟΠΟΙΗΣΗΣ Ε1
- (73) Ιδιοκτήτης/ες • MILLENNIUM PHARMACEUTICALS, INC.
Cambridge, MA 02139, United States of America
- (72) Εφευρέτης/ες • CLAIBORNE, Christopher, F. United States of America
CRITCHLEY, Stephen United States of America
LANGSTON, Steven, P. United States of America
OLHAVA, Edward, J. United States of America
PELUSO, Stephane United States of America
WEATHERHEAD, Gabriel, S. United States of America
VYSKOCIL, Stepan United States of America
VISIERS, Irache United States of America
MIZUTANI, Hirotake United States of America
CULLIS, Courtney United States of America
- (30) Προτεραιότητα/ες • 08/08/2006 US 836158 P
- (51) Διεθνής Ταξινόμηση • C07D 213/82^(2006.01) C07D 239/48^(2006.01) C07D 251/18^(2006.01)
C07D 403/04^(2006.01) C07D 403/08^(2006.01) C07D 473/32^(2006.01)
C07D 498/04^(2006.01) A61K 31/505^(2006.01) A61P 35/00^(2006.01)
- (74) Πληρεξούσιος Αντιπρόσωπος • Δρ. Κ. Χρυσοστομίδης και Σία
T.K. 22119, Λευκωσία
- (74) Εξουσιοδοτημένο Πρόσωπο • Ελένη Χρυσοστομίδου
T.K. 22119, 1517 Λευκωσία
- (57) Περίληψη

Η παρούσα εφεύρεση σχετίζεται με ενώσεις που αναστέλλουν ένζυμα ενεργοποίησης Ε1, με φαρμακευτικές συνθέσεις που περιλαμβάνουν τις ενώσεις, και με μεθόδους χρήσης των ενώσεων. Οι ενώσεις είναι χρήσιμες στην αγωγή διαταραχών, ιδίως διαταραχών κυτταρικού πολλαπλασιασμού, μεταξύ αυτών μορφών καρκίνου, φλεγμονωδών και νευροεκφυλιστικών διαταραχών* και φλεγμονής συναφούς με μόλυνση και καχεξία.

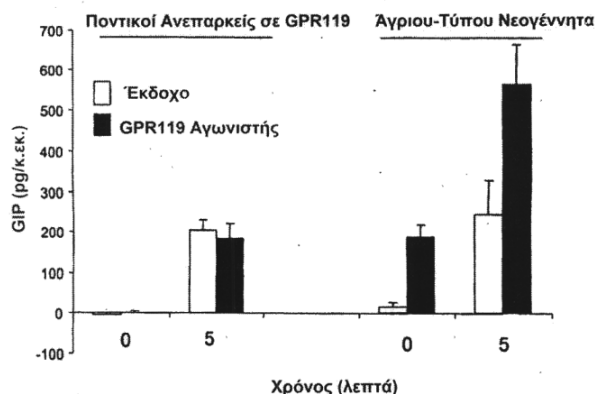
- | | |
|---|---|
| (11) Αριθμός Πιστοποιητικού | • CY1111122 T1 |
| (43) Ημερομηνία Δημοσίευσης Χορήγησης | • 11/06/2015 |
| (21) Αριθμός Κατάθεσης Αίτησης | • CY20111100065 |
| (22) Ημερομηνία Κατάθεσης Αίτησης | • 20/01/2011 |
| (65) Αριθμός Χορήγησης Ευρωπαϊκού Διπλώματος | • EP 2 001 687 |
| (65) Ημερομηνία Δημοσίευσης Χορήγησης Ευρωπαϊκού Διπλώματος | • 20/10/2010 |
| (65) Αριθμός Ευρωπαϊκής Αίτησης | • EP07715922.6 |
| (65) Ημερομηνία Κατάθεσης Ευρωπαϊκής Αίτησης | • 19/03/2007 |
| (54) Τίτλος Εφεύρεσης | • ΕΓΓΡΑΦΟ ΑΝΑΓΝΩΡΙΣΗΣ ΣΤΟΙΧΕΙΩΝ ΜΕ ΕΝΙΣΧΥΣΗ ΙΣΤΟΥ |
| (73) Ιδιοκτήτης/ες | • SDU IDENTIFICATION B.V.
Oudeweg 32, 2031 CC Haarlem, The Netherlands |
| (72) Εφευρέτης/ες | • VAN DEN BERG, Jan The Netherlands |
| (30) Προτεραιότητα/ες | • 17/03/2006 NL 1031396 |
| (51) Διεθνής Ταξινόμηση | • B42D 15/10 ^(2006.01) |
| (74) Πληρεξούσιος Αντιπρόσωπος | • Νικόλαος Λυμπέρης
TK 23460, Λευκωσία 1683 |
| (74) Εξουσιοδοτημένο Πρόσωπο | • Νικόλαος Λυμπέρης
TK 23460, Λευκωσία 1683 |
| (57) Περίληψη | |

Έγγραφο αναγνώρισης στοιχείων και επίσης μια μέθοδος για την παραγωγή του εν λόγω εγγράφου αναγνώρισης στοιχείων. Το εν λόγω έγγραφο ή τραπεζική κάρτα παρέχεται με ένα μοτίβο οπής που λειτουργεί ως χαρακτηριστικό ασφαλείας, για παράδειγμα απεικονίζοντας το πρόσωπο του νομίμου κατόχου του εν λόγω εγγράφου. Προκειμένου να αποτραπούν ρωγμές ή άλλη ζημιά στη θέση του μοτίβου οπής, προτείνεται να τοποθετηθεί μια στρώση ιστού σε αυτό το σημείο. Η στρώση ιστού αποτελείται από ένα πλέγμα ιστού που αποτελείται από διασταυρούμενα πολύκλινα νήματα. Εάν πρέπει να ληφθεί ένα μοτίβο εναλλασσόμενου πλέγματος, οι κατευθύνσεις του νήματος εκτείνονται κατά προτίμηση σε μια γωνία περίπου 60 ή 90°.

- (11) Αριθμός Πιστοποιητικού • **CY1111123 T1**
- (43) Ημερομηνία Δημοσίευσης Χορήγησης • 11/06/2015
- (21) Αριθμός Κατάθεσης Αίτησης • **CY20111100053**
- (22) Ημερομηνία Κατάθεσης Αίτησης • 17/01/2011
- (65) Αριθμός Χορήγησης Ευρωπαϊκού Διπλώματος • EP 1 971 862
- (65) Ημερομηνία Δημοσίευσης Χορήγησης Ευρωπαϊκού Διπλώματος • 10/11/2010
- (65) Αριθμός Ευρωπαϊκής Αίτησης • EP07755238.8
- (65) Ημερομηνία Κατάθεσης Ευρωπαϊκής Αίτησης • 10/04/2007
- (54) Τίτλος Εφεύρεσης • ΜΕΘΟΔΟΙ ΧΡΗΣΗΣ ΥΠΟΔΟΧΕΑ GPR119 ΓΙΑ ΝΑ ΠΙΣΤΟΠΟΙΟΥΝΤΑΙ ΕΝΩΣΕΙΣ ΧΡΗΣΙΜΕΣ ΓΙΑ ΑΥΞΗΣΗ ΟΣΤΙΚΗΣ ΜΑΖΑΣ ΣΕ ΕΝΑ ΑΤΟΜΟ
- (73) Ιδιοκτήτης/ες • ARENA PHARMACEUTICALS, INC.
San Diego, CA 92121, United States of America
- (72) Εφευρέτης/ες • CHU, Zhi-Liang United States of America
LEONARD, James N. United States of America
- (30) Προτεραιότητα/ες • 11/04/2006 US 791550 P
- (51) Διεθνής Ταξινόμηση • G01N 33/50^(2006.01)
- (74) Πληρεξούσιος Αντιπρόσωπος • Γεώργιος Λ. Σαββίδης & Σία
Γλαύκου 1, 1085 Λευκωσία
- (74) Εξουσιοδοτημένο Πρόσωπο • Γεώργιος Λ. Σαββίδης & Σία
Γλαύκου 1, 1085 Λευκωσία
- (57) Περίληψη

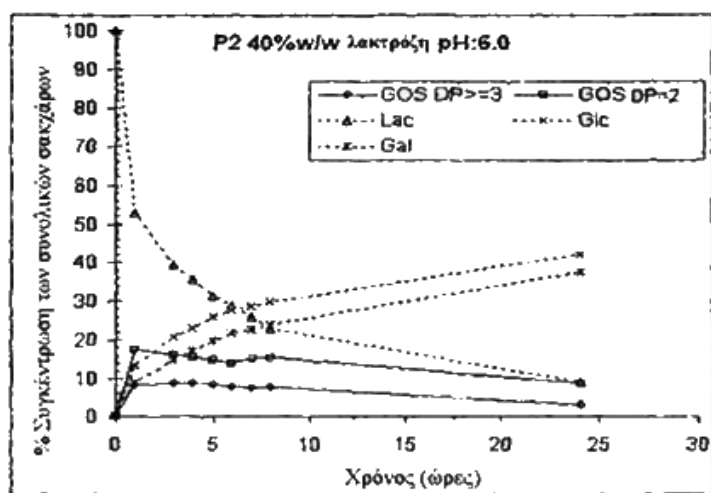
Η παρούσα εφεύρεση αφορά μεθόδους χρήσης υποδοχέα GPR119 για να πιστοποιούνται ενώσεις χρήσιμες για αύξηση οστικής μάζας σε ένα άτομο. Αγωνιστές του υποδοχέα GPR119 είναι χρήσιμοι ως θεραπευτικοί παράγοντες για θεραπεία ή αποτροπή μιας κατάστασης που χαρακτηρίζεται από χαμηλή οστική μάζα, όπως οστεοπόρωση και για αύξηση οστικής μάζας σε ένα άτομο. Αγωνιστές του υποδοχέα GPR119 προάγουν σχηματισμό οστού σε ένα άτομο.

Απώλεια Διέγερσης Εξαρτώμενης από Γλυκόζη και Ανεξάρτητης από Γλυκόζη
Απελευθέρωσης του GIP από GPR119 αγωνιστή σε GPR119-Ανεπαρκείς
Ποντικούς (knockout)



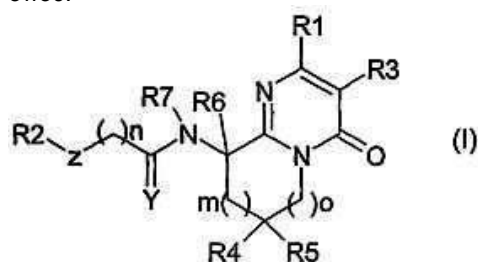
- (11) Αριθμός Πιστοποιητικού • **CY1111124 T1**
- (43) Ημερομηνία Δημοσίευσης Χορήγησης • 11/06/2015
- (21) Αριθμός Κατάθεσης Αίτησης • **CY20101100443**
- (22) Ημερομηνία Κατάθεσης Αίτησης • 20/05/2010
- (65) Αριθμός Χορήγησης Ευρωπαϊκού Διπλώματος • EP 1 999 254
- (65) Ημερομηνία Δημοσίευσης Χορήγησης Ευρωπαϊκού Διπλώματος • 07/04/2010
- (65) Αριθμός Ευρωπαϊκής Αίτησης • EP07732142.0
- (65) Ημερομηνία Κατάθεσης Ευρωπαϊκής Αίτησης • 27/03/2007
- (54) Τίτλος Εφεύρεσης • ΒΗΤΑ-ΓΑΛΑΚΤΟΖΙΔΑΣΗ ΜΕ ΔΙΑΓΑΛΑΚΤΟΖΥΛΙΩΤΙΚΗ ΔΡΑΣΤΗΡΙΟΤΗΤΑ
- (73) Ιδιοκτήτης/ες • CLASADO INC.
Panama, Panama
- (72) Εφευρέτης/ες • TZORTZIS, Georgios United Kingdom
GOULAS, Athanasios, K. United Kingdom
GOULAS, Theodoros United Kingdom
- (30) Προτεραιότητα/ες • 28/03/2006 GB 0606112
- (51) Διεθνής Ταξινόμηση • C12N 5/10^(2006.01) C12N 15/63^(2006.01) C12N 9/38^(2006.01)
- (74) Πληρεξούσιος Αντιπρόσωπος • Ανδρέας Π. Δημητριάδης & Συνεργάτες
T.K. 24533, 1300 Λευκωσία
- (74) Εξουσιοδοτημένο Πρόσωπο • Ανδρέας Π. Δημητριάδης & Συνεργάτες
T.K. 24533, 1300 Λευκωσία
- (57) Περίληψη

Η παρούσα εφεύρεση αφορά μία νέα β-γαλακτοζιδάση με διαγαλακτοζυλιωτική δραστηριότητα που απομονώνεται από το *Bifidobacterium bifidum* (Δισχιδοβακτηρίδιο το δισχιδές, ΣΤΜ). Η β-γαλακτοζιδάση είναι δυνάμην μετατροπής της λακτόζης σε ένα μείγμα γαλακτοολιγοσακχαριδίων το οποίο β-συνδέεται και παράγει κατά μη αναμενόμενο τρόπο το α-συνδεδεμένο δισακχαρίδιο γαλακτοβιόζη. Το μείγμα μπορεί να ενσωματωθεί μέσα σε πολυάριθμα προϊόντα τροφίμων ή ζωικές τροφές για την βελτίωση της υγείας του γαστρεντερικού σωλήνα μέσω προαγωγής της ανάπτυξης των δισχιδοβακτηριδίων στον γαστρεντερικό σωλήνα, και την καταστολή της ανάπτυξης της παθογόνου μικροχλωρίδας.



- (11) Αριθμός Πιστοποιητικού • **CY1111125 T1**
- (43) Ημερομηνία Δημοσίευσης Χορήγησης • 11/06/2015
- (21) Αριθμός Κατάθεσης Αίτησης • **CY20111100069**
- (22) Ημερομηνία Κατάθεσης Αίτησης • 21/01/2011
- (65) Αριθμός Χορήγησης Ευρωπαϊκού Διπλώματος • EP 1 957 492
- (65) Ημερομηνία Δημοσίευσης Χορήγησης Ευρωπαϊκού Διπλώματος • 10/11/2010
- (65) Αριθμός Ευρωπαϊκής Αίτησης • EP06847275.2
- (65) Ημερομηνία Κατάθεσης Ευρωπαϊκής Αίτησης • 21/11/2006
- (54) Τίτλος Εφεύρεσης • ΥΠΟΚΑΤΕΣΤΗΜΕΝΑ ΠΑΡΑΓΩΓΑ ΔΙΚΥΚΛΙΚΗΣ ΠΥΡΙΜΙΔΟΝΗΣ
- (73) Ιδιοκτήτης/ες • SANOFI-AVENTIS
174, Avenue de France, 75013 Paris, France
MITSUBISHI TANABE PHARMA CORPORATION
2-6-18, Kitahama, Chuo-Ku, Osaka-shi, Osaka 541-8505, Japan
- (72) Εφευρέτης/ες • CHEREZE, Nathalie France
LOCHEAD, Alistair France
SAADY, Mourad France
SLOWINSKI, Franck France
YAICHE, Philippe France
- (30) Προτεραιότητα/ες • 21/11/2005 EP 05292457
- (51) Διεθνής Ταξινόμηση • C07D 471/04^(2006.01) A61K 31/519^(2006.01)
- (74) Πληρεξούσιος Αντιπρόσωπος • Νικόλαος Λυμπέρης
TK 23460, Λευκωσία 1683
- (74) Εξουσιοδοτημένο Πρόσωπο • Νικόλαος Λυμπέρης
TK 23460, Λευκωσία 1683
- (57) Περίληψη

Ένα παράγωγο πυριμιδόνης, το οποίο αναπαρίστανται από τον χημικό τύπο (I) ή ένα άλας του ή ένα επιδιαλυτωμένο χημικό σωματίδιο του ή ένα ένυδρο άλας του:



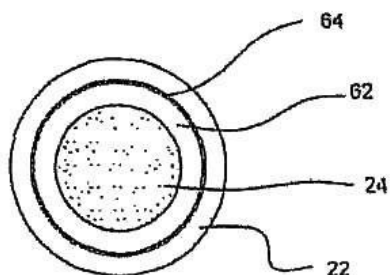
το Y είναι δύο άτομα υδρογόνου, ένα άτομο θείου, ένα άτομο οξυγόνου ή μια ομάδα C₁₋₂ αλκυλίου και ένα άτομο υδρογόνου, το Z αντιπροσωπεύει έναν δεσμό, ένα άτομο οξυγόνου, ένα άτομο αζώτου υποκατεστημένο από ένα άτομο υδρογόνου ή μια ομάδα C₁₋₃ αλκυλίου, ένα άτομο θείου, μια ομάδα μεθυλενίου προαιρετικά υποκατεστημένη, η R1 αντιπροσωπεύει έναν δακτύλιο 2, 3 ή 4-πυριδίνης ή έναν δακτύλιο 2, 4 ή 5-πυριμιδίνης, με τον δακτύλιο να είναι προαιρετικά υποκατεστημένος, η R2 αντιπροσωπεύει έναν δακτύλιο βενζενίου ή έναν δακτύλιο ναφθαλενίου, με τους δακτύλιους να είναι προαιρετικά υποκατεστημένοι, η R3 αντιπροσωπεύει ένα άτομο υδρογόνου, μια ομάδα C₁₋₆ αλκυλίου ή ένα άτομο αλογόνου, η R4 αντιπροσωπεύει ένα άτομο υδρογόνου ή μια ομάδα C₁₋₆ αλκυλίου, η R5 αντιπροσωπεύει ένα άτομο υδρογόνου, μια ομάδα C₁₋₆ αλκυλίου προαιρετικά υποκατεστημένη, η R6 αντιπροσωπεύει ένα άτομο υδρογόνου, μια ομάδα C₁₋₆ αλκυλίου ή ένα άτομο αλογόνου, η R7 αντιπροσωπεύει ένα άτομο υδρογόνου ή μια ομάδα C₁₋₆ αλκυλίου, το n είναι 0 έως 3, το m είναι 0 έως 1, το o είναι 0 έως 2. Η εφεύρεση αναφέρεται επίσης σε ένα φάρμακο, το οποίο περιλαμβάνει τα αναφερθέντα παράγωγα ή κάποιο άλας τους ως δραστικό συστατικό, το οποίο χρησιμοποιείται για την πρόληψη και/ή θεραπεία των νευροεκφυλιστικών νοσημάτων που προκαλούνται από τη μη φυσιολογική δράση της GSK3β, όπως είναι η νόσος Alzheimer.

- | | |
|---|---|
| (11) Αριθμός Πιστοποιητικού | • CY1111126 T1 |
| (43) Ημερομηνία Δημοσίευσης Χορήγησης | • 11/06/2015 |
| (21) Αριθμός Κατάθεσης Αίτησης | • CY20111100067 |
| (22) Ημερομηνία Κατάθεσης Αίτησης | • 21/01/2011 |
| (65) Αριθμός Χορήγησης Ευρωπαϊκού Διπλώματος | • EP 1 172 098 |
| (65) Ημερομηνία Δημοσίευσης Χορήγησης Ευρωπαϊκού Διπλώματος | • 15/12/2010 |
| (65) Αριθμός Ευρωπαϊκής Αίτησης | • EP01124282.3 |
| (65) Ημερομηνία Κατάθεσης Ευρωπαϊκής Αίτησης | • 13/01/1999 |
| (54) Τίτλος Εφεύρεσης | • ΣΚΕΥΑΣΜΑ ΟΦΘΑΛΜΙΚΩΝ ΣΤΑΓΟΝΩΝ ΠΟΥ ΠΕΡΙΕΧΕΙ ΚΕΤΟΤΙΦΑΙΝΗ |
| (73) Ιδιοκτήτης/ες | • NOVARTIS AG
Lichtstrasse 35, 4056 Basel, Switzerland |
| (72) Εφευρέτης/ες | • KIS, György Lajos Switzerland |
| (30) Προτεραιότητα/ες | • 15/01/1998 EP 98810016 |
| (51) Διεθνής Ταξινόμηση | • A61K 9/00 ^(2006.01) |
| (74) Πληρεξούσιος Αντιπρόσωπος | • Νικόλαος Λυμπέρης
TK 23460, Λευκωσία 1683 |
| (74) Εξουσιοδοτημένο Πρόσωπο | • Νικόλαος Λυμπέρης
TK 23460, Λευκωσία 1683 |
| (57) Περίληψη | |

Η παρούσα εφεύρεση περιγράφει ένα αποστειρωμένο οφθαλμικό σκεύασμα που περιέχει ένα οφθαλμικό δραστικό φάρμακο. Η εφεύρεση αναφέρεται επίσης σε μια μέθοδο για την σταθεροποίηση του οφθαλμικού φαρμακευτικού σκευάσματος.

- (11) Αριθμός Πιστοποιητικού • **CY1111127 T1**
- (43) Ημερομηνία Δημοσίευσης Χορήγησης • 11/06/2015
- (21) Αριθμός Κατάθεσης Αίτησης • **CY20111100071**
- (22) Ημερομηνία Κατάθεσης Αίτησης • 21/01/2011
- (65) Αριθμός Χορήγησης Ευρωπαϊκού Διπλώματος • EP 1 942 754
- (65) Ημερομηνία Δημοσίευσης Χορήγησης Ευρωπαϊκού Διπλώματος • 08/12/2010
- (65) Αριθμός Ευρωπαϊκής Αίτησης • EP06831827.8
- (65) Ημερομηνία Κατάθεσης Ευρωπαϊκής Αίτησης • 02/10/2006
- (54) Τίτλος Εφεύρεσης • ΣΥΣΤΗΜΑ ΗΛΕΚΤΡΙΚΟΥ ΚΑΠΝΙΣΜΑΤΟΣ
- (73) Ιδιοκτήτης/ες • PHILIP MORRIS PRODUCTS S.A.
2000 Neuchâtel, Switzerland
- (72) Εφευρέτης/ες • ADAMS, John, M. United States of America
CROWE, William, J. United States of America
HEARN, John, R. United States of America
LEE, Robert, E. United States of America
STEVENSON, Brett, W. United States of America
YANG, Zuyin United States of America
BAGGETT, James, D., Jr. United States of America
HAIRFIELD, John, R., Jr. United States of America
LARSON, Steven, J. United States of America
RIPLEY, Robert, L. United States of America
WRENN, Susan, E. United States of America
- (30) Προτεραιότητα/ες • 30/09/2005 US 722035 P
30/09/2005 US 722036 P
- (51) Διεθνής Ταξινόμηση • A24F 47/00^(2006.01)
- (74) Πληρεξούσιος Αντιπρόσωπος • Δρ Κ. Χρυσοστομίδης και Σία Δ.Ε.Π.Ε.
Τ.Κ. 22119, 1517 Λευκωσία
- (74) Εξουσιοδοτημένο Πρόσωπο • Ελένη Χρυσοστομίδου
Τ.Κ. 22119, 1517 Λευκωσία
- (57) Περίληψη

Ένα ηλεκτρικό σύστημα καπνίσματος (20) περιλαμβάνει μια μάζα καπνών (24) που θερμαίνεται σε μια θερμοκρασία περίπου 150° C έως περίπου 220°C για να απελευθερώσει τις αρωματικές πτητικές ουσίες των καπνών, που παρασύρονται στον αέρα (26) και που περνούν μέσω της μάζας των καπνών και συμπυκνώνονται διαμορφώνοντας ένα εισπνεύσιμο αερόλυμα (32). Η μάζα καπνών έχει μια περιστροφικά συμμετρική μορφή, με τουλάχιστον ένα μέρος της επιφάνειας της σε σχέση μεταφοράς θερμότητας με ένα στοιχείο θέρμανσης (22). Το στοιχείο θέρμανσης μπορεί να είναι ένα εξωτερικό κέλυφος, μια εσωτερική ράβδος, ή ένα δίσκιο. Ένα επιστόμιο (60), με ή χωρίς φίλτρο, μπορεί να τοποθετηθεί έχοντας επικοινωνία ρευστού με μια μάζα καπνών για να κατευθύνει το αερόλυμα από το σύστημα.



- | | |
|---|--|
| (11) Αριθμός Πιστοποιητικού | • CΥ1111128 T1 |
| (43) Ημερομηνία Δημοσίευσης Χορήγησης | • 11/06/2015 |
| (21) Αριθμός Κατάθεσης Αίτησης | • CΥ20101100274 |
| (22) Ημερομηνία Κατάθεσης Αίτησης | • 22/03/2010 |
| (65) Αριθμός Χορήγησης Ευρωπαϊκού Διπλώματος | • EP 1 989 218 |
| (65) Ημερομηνία Δημοσίευσης Χορήγησης Ευρωπαϊκού Διπλώματος | • 30/12/2009 |
| (65) Αριθμός Ευρωπαϊκής Αίτησης | • EP07757086.9 |
| (65) Ημερομηνία Κατάθεσης Ευρωπαϊκής Αίτησης | • 16/02/2007 |
| (54) Τίτλος Εφεύρεσης | • ΣΤΕΡΟΕΙΔΗ ΠΑΡΑΓΩΓΑ 17-ΦΩΣΦΟΡΟΥ ΧΡΗΣΙΜΑ ΩΣ ΤΡΟΠΟΠΟΙΗΤΕΣ ΥΠΟΔΟΧΕΩΝ ΠΡΟΓΕΣΤΕΡΟΝΗΣ |
| (73) Ιδιοκτήτης/ες | • JANSSEN PHARMACEUTICA N.V.
Turnhoutseweg 30, 2340 Beerse, Belgium |
| (72) Εφευρέτης/ες | • JIANG, Weiqin United States of America
SUI, Zihua United States of America |
| (30) Προτεραιότητα/ες | • 17/02/2006 US 775043 P |
| (51) Διεθνής Ταξινόμηση | • C07J 51/00 ^(2006.01) A61K 31/56 ^(2006.01) A61P 5/36 ^(2006.01)
A61P 5/46 ^(2006.01) |
| (74) Πληρεξούσιος Αντιπρόσωπος | • Δρ. Χρίστος Α. Θεοδούλου
Θεοδούλειον αρ.1, Κοραή 5 και W. Weir 9, T.K. 40965,
6308 Λάρνακα |
| (74) Εξουσιοδοτημένο Πρόσωπο | • Δρ. Χρίστος Α. Θεοδούλου
Θεοδούλειον αρ.1, Κοραή 5 και W. Weir 9, T.K. 40965,
6308 Λάρνακα |
| (57) Περίληψη | |

Η παρούσα εφεύρεση απευθύνεται σε νέα 17-φωσφορούχα στεροειδή παράγωγα, τις φαρμακευτικές συνθέσεις που τα περιέχουν και στη χρήση τους στην αντιμετώπιση των διαταραχών και των παθήσεων που διαμορφώνονται από μια προγεστερόνη ή γλυκοκορτικοειδή υποδοχέα.

- | | |
|---|---|
| (11) Αριθμός Πιστοποιητικού | • CΥ1111129 T1 |
| (43) Ημερομηνία Δημοσίευσης Χορήγησης | • 11/06/2015 |
| (21) Αριθμός Κατάθεσης Αίτησης | • CΥ20111100068 |
| (22) Ημερομηνία Κατάθεσης Αίτησης | • 21/01/2011 |
| (65) Αριθμός Χορήγησης Ευρωπαϊκού Διπλώματος | • EP 1 855 695 |
| (65) Ημερομηνία Δημοσίευσης Χορήγησης Ευρωπαϊκού Διπλώματος | • 03/11/2010 |
| (65) Αριθμός Ευρωπαϊκής Αίτησης | • EP06725981.2 |
| (65) Ημερομηνία Κατάθεσης Ευρωπαϊκής Αίτησης | • 23/02/2006 |
| (54) Τίτλος Εφεύρεσης | • ΣΤΕΡΕΗ ΦΑΡΜΑΚΕΥΤΙΚΗ ΕΝΩΣΗ ΠΟΥ ΠΕΡΙΕΧΕΙ ΤΕΛΙΘΡΟΜΥΚΙΝΗ |
| (73) Ιδιοκτήτης/ες | • AVENTIS PHARMA S.A.
20, Avenue Raymond Aron, 92160 Antony, France |
| (72) Εφευρέτης/ες | • DESEQUELLE, Christian France |
| (30) Προτεραιότητα/ες | • 25/02/2005 FR 0501936 |
| (51) Διεθνής Ταξινόμηση | • A61P 31/04 ^(2006.01) A61K 31/704 ^(2006.01) A61K 9/20 ^(2006.01) |
| (74) Πληρεξούσιος Αντιπρόσωπος | • Νικόλαος Λυμπέρης
TK 23460, Λευκωσία 1683 |
| (74) Εξουσιοδοτημένο Πρόσωπο | • Νικόλαος Λυμπέρης
TK 23460, Λευκωσία 1683 |
| (57) Περίληψη | |

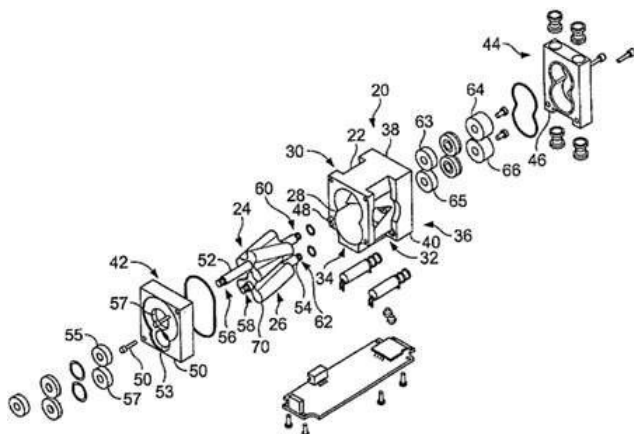
Η εφεύρεση έχει ως αντικείμενο μια στερεή φαρμακευτική σύνθεση που περιέχει τελιθρομυκίνη ή ένα από τα άλατα προσθήκης αυτής με ένα φαρμακευτικά αποδεκτό άλας, ως δραστικό βασικό στοιχείο, που χαρακτηρίζεται από το ότι περιλαμβάνει, σε σχέση με το συνολικό βάρος της ένωσης : τελιθρομυκίνη ή ένα από τα άλατα προσθήκης αυτής με ένα φαρμακευτικά αποδεκτό οξύ, σύμφωνα με μια αναλογία σε τελιθρομυκίνη που κυμαίνεται μεταξύ 0,1 και 80 % του βάρους, και τουλάχιστον έναν παράγοντα διάλυσης με πλαστική συμπεριφορά, σύμφωνα με μια αναλογία από 10 έως 50 % του βάρους. Παρέχει κατά έναν πλεονεκτικό τρόπο ένα χάπι τελιθρομυκίνης που έχει ένα μέγεθος σημαντικά μειωμένο, σε μια δοσολογία, ωστόσο, ίση σε τελιθρομυκίνη, και παρουσιάζοντας βελτιωμένες μηχανικές ιδιότητες.

- (11) Αριθμός Πιστοποιητικού • **CY1111130 T1**
- (43) Ημερομηνία Δημοσίευσης Χορήγησης • 11/06/2015
- (21) Αριθμός Κατάθεσης Αίτησης • **CY20081100883**
- (22) Ημερομηνία Κατάθεσης Αίτησης • 19/08/2008
- (65) Αριθμός Χορήγησης Ευρωπαϊκού Διπλώματος • EP 1 482 924
- (65) Ημερομηνία Δημοσίευσης Χορήγησης Ευρωπαϊκού Διπλώματος • 21/05/2008
- (65) Αριθμός Ευρωπαϊκής Αίτησης • EP03716238.5
- (65) Ημερομηνία Κατάθεσης Ευρωπαϊκής Αίτησης • 28/02/2003
- (54) Τίτλος Εφεύρεσης • **ΑΝΑΣΤΟΛΕΙΣ ΚΥΣΤΕΪΝΟΠΡΩΤΕΑΣΗΣ ΚΑΤΗΓΟΡΙΑΣ ΚΑΘΕΨΙΝΗΣ**
- (73) Ιδιοκτήτης/ες • **MERCK FROSST CANADA LTD.**
Kirkland, Québec H9H 3L1, Canada
AXYS PHARMACEUTICALS, INC.
South San Francisco, CA 94080, United States of America
- (72) Εφευρέτης/ες • **BAYLY, Christopher, I.** Canada
BLACK, Cameron Canada
LEGER, Serge Canada
LI, Chun Sing Canada
MCKAY, Dan Canada
MELLON, Christophe Canada
GAUTHIER, Jacques Yves Canada
LAU, Cheuk Canada
THERIEN, Michel Canada
TRUONG, Vouy-Linh Canada
GREEN, Michael, J. United States of America
HIRSCHBEIN, Bernard, L. United States of America
JANC, James, W. United States of America
PALMER, James, T. United States of America
BASKARAN, Chitra United States of America
- (30) Προτεραιότητα/ες • 05/03/2002 US 361818 P
06/09/2002 US 408704 P
- (51) Διεθνής Ταξινόμηση • **A61K 31/275^(2006.01) C07C 255/25^(2006.01) C07C 255/46^(2006.01)**
C07C 311/37^(2006.01) C07C 317/32^(2006.01) C07D 209/08^(2006.01)
C07D 213/38^(2006.01) C07D 213/64^(2006.01) C07D 213/70^(2006.01)
C07D 213/89^(2006.01) C07D 215/12^(2006.01) C07D 231/12^(2006.01)
C07D 233/54^(2006.01) C07D 239/26^(2006.01) C07D 241/12^(2006.01)
C07D 261/08^(2006.01) C07D 263/32^(2006.01) C07D 271/06^(2006.01)
C07D 277/28^(2006.01) C07D 295/12^(2006.01) C07D 307/52^(2006.01)
C07D 333/20^(2006.01) C07D 401/04^(2006.01) C07D 417/04^(2006.01)
A61P 19/00^(2006.01)
- (74) Πληρεξούσιος Αντιπρόσωπος • **Χρύσα Ψαρά**
T.K. 21143, 1502 Λευκωσία
- (74) Εξουσιοδοτημένο Πρόσωπο • **Χρύσα Ψαρά**
T.K. 21143, 1502 Λευκωσία
- (57) Περίληψη

Η παρούσα εφεύρεση αναφέρεται σε πρωτότυπη κατηγορία ενώσεων οι οποίες είναι αναστολείς κυστεΐνοπρωτεάσης, στις οποίες περιλαμβάνονται-όχι όμως περιοριστικά-αναστολείς των καθεψινών K, L, S, και B. Αυτές οι ενώσεις είναι χρήσιμες για την αντιμετώπιση παθήσεων στις οποίες ενδείκνυται η αναστολή της οστικής επαναρόφησης, όπως για την αντιμετώπιση της οστεοπόρωσης.

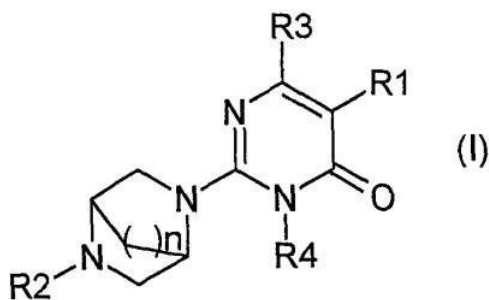
- | | |
|---|---|
| (11) Αριθμός Πιστοποιητικού | • CY1111131 T1 |
| (43) Ημερομηνία Δημοσίευσης Χορήγησης | • 11/06/2015 |
| (21) Αριθμός Κατάθεσης Αίτησης | • CY20101100835 |
| (22) Ημερομηνία Κατάθεσης Αίτησης | • 15/09/2010 |
| (65) Αριθμός Χορήγησης Ευρωπαϊκού Διπλώματος | • EP 1 773 434 |
| (65) Ημερομηνία Δημοσίευσης Χορήγησης Ευρωπαϊκού Διπλώματος | • 16/06/2010 |
| (65) Αριθμός Ευρωπαϊκής Αίτησης | • EP04810758.5 |
| (65) Ημερομηνία Κατάθεσης Ευρωπαϊκής Αίτησης | • 10/11/2004 |
| (54) Τίτλος Εφεύρεσης | • ΜΕΘΟΔΟΣ ΚΑΙ ΣΥΣΚΕΥΗ ΓΙΑ ΜΕΙΩΣΗ ΤΟΥ ΘΟΡΥΒΟΥ ΣΕ ΦΥΣΗΤΗΡΕΣ ΤΥΠΟΥ ROOTS |
| (73) Ιδιοκτήτης/ες | • CAREFUSION 203, INC.
3750 Torrey View Court, San Diego CA 92130
United States of America |
| (72) Εφευρέτης/ες | • DEVRIES, Douglas, F. United States of America
WILLIAMS, Malcolm United States of America |
| (30) Προτεραιότητα/ες | • 04/08/2004 US 912747 |
| (51) Διεθνής Ταξινόμηση | • A61M 16/00 ^(2006.01) F04C 18/12 ^(2006.01) F04C 29/00 ^(2006.01) |
| (74) Πληρεξούσιος Αντιπρόσωπος | • Χρύσα Ψαρά
T.K. 21143, 1502 Λευκωσία |
| (74) Εξουσιοδοτημένο Πρόσωπο | • Χρύσα Ψαρά
T.K. 21143, 1502 Λευκωσία |
| (57) Περίληψη | |

Φυσητήρας τύπου Roots περιλαμβάνει περίβλημα που ορίζει ένα θάλαμο ροτόρων και είσοδο και έξοδο στο θάλαμο ροτόρων. Ένας πρώτος και δεύτερος ρότορας είναι εγκατεστημένοι στον θάλαμο ροτόρων, όπου κάθε ρότορας ορίζει έναν αριθμό λοβών, με τους προσκείμενους λοβούς και το περίβλημα να συνεργάζονται ορίζοντας θαλάμους μεταφοράς αερίου. Ο φυσητήρας είναι διαμορφωμένος έτσι ώστε μια καθαρή παροχή αερίου σε ένα θάλαμο μεταφοράς αερίου να είναι εν γένει ή κατά προσέγγιση σταθερή, οπότε η όποια μεταβολή στην πίεση του αερίου στον θάλαμο μεταφοράς αερίου είναι εν γένει ή κατά προσέγγιση γραμμική, καθώς ο θάλαμος μεταφοράς αερίου πλησιάζει την έξοδο. Σε ένα υπόδειγμα, αυτό επιτυγχάνεται προβλέποντας κανάλια ροής εκτεινόμενα από την έξοδο προς την είσοδο, και από την είσοδο προς την έξοδο, που αντιστοιχούν σε κάθε ρότορα. Τα κανάλια ροής επιτρέπουν στο αέριο να ρέει από την έξοδο υψηλής πίεσεως σε ένα θάλαμο μεταφοράς αερίου και από τον θάλαμο μεταφοράς αερίου στην είσοδο χαμηλής πίεσεως. Η προκύπτουσα βελτίωση στις εξάρσεις πίεσεως που συνδέονται με την αντίστροφη ροή μειώνει ουσιαστικά τα επίπεδα λειτουργικού θορύβου του φυσητήρα.



- (11) Αριθμός Πιστοποιητικού • **CY1111132 T1**
- (43) Ημερομηνία Δημοσίευσης Χορήγησης • 11/06/2015
- (21) Αριθμός Κατάθεσης Αίτησης • **CY20091101113**
- (22) Ημερομηνία Κατάθεσης Αίτησης • 26/10/2009
- (65) Αριθμός Χορήγησης Ευρωπαϊκού Διπλώματος • EP 1 603 910
- (65) Ημερομηνία Δημοσίευσης Χορήγησης Ευρωπαϊκού Διπλώματος • 26/08/2009
- (65) Αριθμός Ευρωπαϊκής Αίτησης • EP04717644.1
- (65) Ημερομηνία Κατάθεσης Ευρωπαϊκής Αίτησης • 05/03/2004
- (54) Τίτλος Εφεύρεσης • ΠΑΡΑΓΩΓΑ ΥΠΟΚΑΤΕΣΤΗΜΕΝΗΣ 2-(ΔΙΑΖΑ-ΔΙΚΥΚΛΟ-ΑΛΚΥΛ)-ΠΥΡΙΜΙΔΟΝΗΣ
- (73) Ιδιοκτήτης/ες • SANOFI-AVENTIS
174, Avenue de France, 75013 Paris, France
MITSUBISHI TANABE PHARMA CORPORATION
2-10, Dosho-machi, 3-chome, Chuo-ku, Osaka-shi, Japan
- (72) Εφευρέτης/ες • LOCHEAD, Alistair France
SAADY, Mourad France
SLOWINSKI, Franck France
YAICHE, Philippe France
- (30) Προτεραιότητα/ες • 07/03/2003 EP 03290570
07/03/2003 EP 03290571
- (51) Διεθνής Ταξινόμηση • C07D 471/08^(2006.01) C07D 487/08^(2006.01) A61K 31/4995^(2006.01)
A61P 25/28^(2006.01)
- (74) Πληρεξούσιος Αντιπρόσωπος • Νικόλαος Λυμπέρης
TK 23460, Λευκωσία 1683
- (74) Εξουσιοδοτημένο Πρόσωπο • Νικόλαος Λυμπέρης
TK 23460, Λευκωσία 1683
- (57) Περίληψη

Η εφεύρεση αναφέρεται σε ένα παράγωγο 2-(διαζα- δικυκλο- αλκυλ)- πυριμιδόνης το οποίο αντιπροσωπεύεται από τον χημικό τύπο (I) ή ένα άλας αυτού: στο οποίο η R1 είναι ένα άτομο υδρογόνου, μια ομάδα C₁₋₆ αλκυλίου ή ένα άτομο αλογόνου, η R2 είναι ένα άτομο υδρογόνου, μια ομάδα C₁₋₆ αλκυλίου, μια ομάδα C₁₋₂ υπεραλογονοποιημένου αλκυλίου, μια ομάδα βενζυλίου, μια ομάδα φαιναιθυλίου, μια ομάδα βενζυλοξυ-καρβονυλίου, μια ομάδα C₁₋₄ αλκοξυ καρβονυλίου, έναν δακτύλιο βενζενίου, έναν δακτύλιο ναφθαλενίου, έναν δακτύλιο κινολίνης, έναν δακτύλιο φθαλαζίνης, έναν δακτύλιο 5,6,7,8-τετραυδροναφθαλενίου, έναν δακτύλιο πυριδίνης, έναν δακτύλιο ινδόλης, έναν δακτύλιο πυρρόλης, έναν δακτύλιο θειοφαινίου, μια ομάδα βενζοσουλφονυλίου, μια ομάδα βενζοϋλίου, έναν δακτύλιο πυριδαζίνης, έναν δακτύλιο φουράνης ή έναν δακτύλιο ιμιδαζόλης, με την ομάδα βενζυλίου, την ομάδα φαιναιθυλίου, την ομάδα βενζυλοξυκαρβονυλίου, την ομάδα βενζοϋλίου, και τους δακτυλίους να είναι προαιρετικά υποκατεστημένοι, η R3 είναι ένας δακτύλιος 2, 4 ή 5-πυριμιδίνης ή ένας δακτύλιος 2, 3 ή 4-πυριδίνης, με τους δακτυλίους να είναι προαιρετικά υποκατεστημένοι, η R4 είναι μια ομάδα C₁₋₄ αλκυλίου και το n είναι 1 ή 2. Η εφεύρεση αναφέρεται επίσης σε ένα φάρμακο το οποίο περιλαμβάνει το αναφερθέν παράγωγο ή ένα άλας αυτού σαν δραστικό συστατικό το οποίο χρησιμοποιείται για την προληπτική και/ή θεραπευτική θεραπεία των νευροεκφυλιστικών ασθενειών οι οποίες προκαλούνται από αφύσικη δράση της GSK3β, όπως είναι η νόσος Alzheimer.



- (11) Αριθμός Πιστοποιητικού • **CY1111133 T1**
- (43) Ημερομηνία Δημοσίευσης Χορήγησης • 11/06/2015
- (21) Αριθμός Κατάθεσης Αίτησης • **CY20101100567**
- (22) Ημερομηνία Κατάθεσης Αίτησης • 18/06/2010
- (65) Αριθμός Χορήγησης Ευρωπαϊκού Διπλώματος • EP 1 480 615
- (65) Ημερομηνία Δημοσίευσης Χορήγησης Ευρωπαϊκού Διπλώματος • 28/04/2010
- (65) Αριθμός Ευρωπαϊκής Αίτησης • EP03718677.2
- (65) Ημερομηνία Κατάθεσης Ευρωπαϊκής Αίτησης • 26/02/2003
- (54) Τίτλος Εφεύρεσης • ΥΠΕΡΛΕΠΤΟ ΣΚΕΥΑΣΜΑ ΦΟΡΜΟΤΕΡΟΛΗΣ
- (73) Ιδιοκτήτης/ες • CHIESI FARMACEUTICI S.P.A.
Via Palermo, 26/A, 43100 Parma, Italy
- (72) Εφευρέτης/ες • DAVIES, Rebecca, Jaine Italy
GANDERTON, David Italy
LEWIS, David, Andrew Italy
MEAKIN, Brian, John Italy
CHURCH, Tanya, Kathleen Italy
BRAMBILLA, Gaetano Italy
FERRARIS, Alessandra Italy
- (30) Προτεραιότητα/ες • 01/03/2002 EP 02004786
23/10/2002 EP 02023589
- (51) Διεθνής Ταξινόμηση • A61K 9/00^(2006.01) A61K 31/485^(2006.01)
- (74) Πληρεξούσιος Αντιπρόσωπος • Μαρκίδη, Μαρκίδη & Σία
Ηρώων 1-1Α, Τ.Κ. 24325, ΤΤ-1703 Λευκωσία
- (74) Εξουσιοδοτημένο Πρόσωπο • Μαρκίδη, Μαρκίδη & Σία
Ηρώων 1-1Α, Τ.Κ. 24325, ΤΤ-1703 Λευκωσία
- (57) Περίληψη

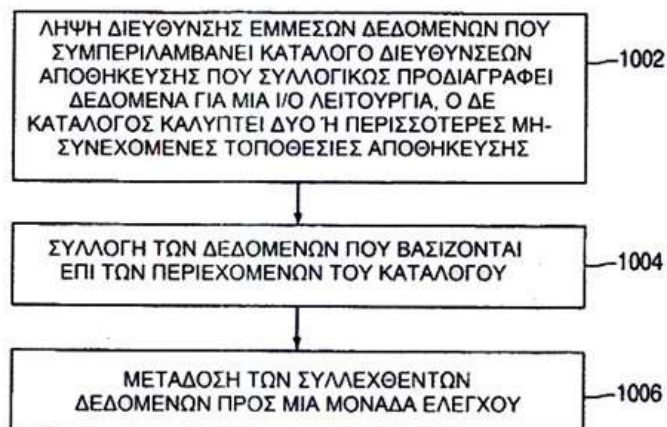
Η παρούσα εφεύρεση αφορά ένα φαρμακευτικό σκεύασμα για χρήση στη χορήγηση ενός μακράς δράσης β₂-αγωνιστή με εισπνοή. Πιο συγκεκριμένα, η παρούσα εφεύρεση αφορά ένα χημικά σταθερό, άκρως δραστικό διάλυμα HFA φορμοτερόλης, που θα χορηγηθεί με πεπιεσμένους δοσιμετρικούς εισπνευστήρες (pMDI), οι οποίοι χαρακτηρίζονται από μια βαθιά διείσδυση στον πνεύμονα. Η εφεύρεση αφορά επίσης μεθόδους για την παρασκευή του αναφερθέντος σκευάσματος και τη χρήση του σε μια νόσο του αναπνευστικού, όπως το άσθμα και η νόσος της χρόνιας αποφρακτικής πνευμονοπάθειας (COPD).

- (11) Αριθμός Πιστοποιητικού • **CY1111134 T1**
- (43) Ημερομηνία Δημοσίευσης Χορήγησης • 11/06/2015
- (21) Αριθμός Κατάθεσης Αίτησης • **CY20101100654**
- (22) Ημερομηνία Κατάθεσης Αίτησης • 13/07/2010
- (65) Αριθμός Χορήγησης Ευρωπαϊκού Διπλώματος • EP 1 610 737
- (65) Ημερομηνία Δημοσίευσης Χορήγησης Ευρωπαϊκού Διπλώματος • 28/04/2010
- (65) Αριθμός Ευρωπαϊκής Αίτησης • EP04757774.7
- (65) Ημερομηνία Κατάθεσης Ευρωπαϊκής Αίτησης • 17/03/2004
- (54) Τίτλος Εφεύρεσης • ΕΝΔΟΓΑΣΤΡΙΚΗ ΣΥΣΚΕΥΗ ΠΟΥ ΚΑΤΑΛΑΜΒΑΝΕΙ ΟΓΚΟ ΚΑΙ ΦΟΥΣΚΩΝΕΙ ΜΟΝΗ ΤΗΣ
- (73) Ιδιοκτήτης/ες • OBALON THERAPEUTICS, INC.
5421 Avenue Encinas, Suite F, Carlsbad CA 92008
United States of America
- (72) Εφευρέτης/ες • SAMPSON, Douglas C. United States of America
ZANAKIS, Michael United States of America
- (30) Προτεραιότητα/ες • 19/03/2003 US 390902
- (51) Διεθνής Ταξινόμηση • A61F 6/00^(2006.01)
- (74) Πληρεξούσιος Αντιπρόσωπος • Δρ. Χρίστος Α. Θεοδούλου
Θεοδούλειον αρ.1, Κοραή 5 και W. Weir 9, T.K. 40965,
6308 Λάρνακα
- (74) Εξουσιοδοτημένο Πρόσωπο • Δρ. Χρίστος Α. Θεοδούλου
Θεοδούλειον αρ.1, Κοραή 5 και W. Weir 9, T.K. 40965,
6308 Λάρνακα
- (57) Περίληψη

Μια ενδογαστρική συσκευή μπαλονιού που φουσκώνει μόνο του ενεργοποιείται από την προσθήκη ενός υγρού ενεργοποίησης σε ένα δοχείο διαλυτό σε οξύ ή νερό που βρίσκεται μέσα στο μπαλόνι. Μετά από μια προσεγγιστικά προκαθορισμένη χρονική περίοδο μετά την ενεργοποίηση, το υγρό ενεργοποίησης προκαλεί ρήξη στο τοίχωμα του δοχείου και προκαλεί επαφή μεταξύ ενός οξέος σε υγρή μορφή και μιας εκτέμπουσας ουσίας μέσα στο μπαλόνι, που προκαλεί τη διόγκωση του. Η συσκευή παρέχεται βολικά στο ιατρικό προσωπικό ως μέρος ενός σετ εργαλείων που επιπλέον περιλαμβάνει μια σύριγγα και το υγρό ενεργοποίησης. Η συσκευή μπορεί να έχει ακόμα αποικοδομήσιμα μέρη σε οξύ ή πεψίνη που προκαλούν το ξεφούσκωμα της μετά την παραμονή στο στομάχι για μια παρατεταμένη χρονική περίοδο κατά τη διάρκεια της οποίας παρέχει ένα αίσθημα κορεσμού στον ασθενή.

- (11) Αριθμός Πιστοποιητικού • **CY1111135 T1**
- (43) Ημερομηνία Δημοσίευσης Χορήγησης • 11/06/2015
- (21) Αριθμός Κατάθεσης Αίτησης • **CY20111100072**
- (22) Ημερομηνία Κατάθεσης Αίτησης • 24/01/2011
- (65) Αριθμός Χορήγησης Ευρωπαϊκού Διπλώματος • EP 2 176 771
- (65) Ημερομηνία Δημοσίευσης Χορήγησης Ευρωπαϊκού Διπλώματος • 22/12/2010
- (65) Αριθμός Ευρωπαϊκής Αίτησης • EP09709555.8
- (65) Ημερομηνία Κατάθεσης Ευρωπαϊκής Αίτησης • 10/02/2009
- (54) Τίτλος Εφεύρεσης • ΠΑΡΟΧΗ ΕΜΜΕΣΩΝ ΔΕΔΟΜΕΝΩΝ ΠΟΥ ΚΑΤΕΥΘΥΝΟΝΤΑΙ ΣΕ ΕΝΑ ΣΥΣΤΗΜΑ ΕΠΕΞΕΡΓΑΣΙΑΣ ΕΙΣΟΔΟΥ/ΕΞΟΔΟΥ ΟΠΟΥ Ο ΚΑΤΑΛΟΓΟΣ ΔΙΕΥΘΥΝΣΗΣ ΕΜΜΕΣΩΝ ΔΕΔΟΜΕΝΩΝ ΕΙΝΑΙ ΜΗ-ΣΥΝΕΧΟΜΕΝΟΣ
- (73) Ιδιοκτήτης/ες • INTERNATIONAL BUSINESS MACHINES CORPORATION
Armonk, New York 10504, United States of America
- (72) Εφευρέτης/ες • CASPER, Daniel United States of America
FLANAGAN, John United States of America
YUDENFRIEND, Harry United States of America
KALOS, Matthew United States of America
BENDYK, Mark United States of America
SITTMANN III, Gustav United States of America
HUANG, Catherine United States of America
RIEDY, Dale United States of America
NJOKU, Ugochukwu United States of America
- (30) Προτεραιότητα/ες • 14/02/2008 US 31038
- (51) Διεθνής Ταξινόμηση • G06F 13/10^(2006.01)
- (74) Πληρεξούσιος Αντιπρόσωπος • Χρύσα Ψαρά
T.K. 21143, 1502 Λευκωσία
- (74) Εξουσιοδοτημένο Πρόσωπο • Χρύσα Ψαρά
T.K. 21143, 1502 Λευκωσία
- (57) Περίληψη

Συστήματα, μέθοδοι και προϊόντα προγράμματος υπολογιστή για παροχή εμμέσων δεδομένων που κατευθύνονται σε ένα σύστημα I/O ενός συστήματος επεξεργασίας I/O. Το προϊόν προγράμματος υπολογιστή περιλαμβάνει ένα αισθητό μέσο φύλαξης, αναγνώσιμο από ένα κύκλωμα επεξεργασίας και οδηγίες αποθήκευσης για εκτέλεση από το κύκλωμα επεξεργασίας για διεξαγωγή μιας μεθόδου. Η μέθοδος περιλαμβάνει λήψη λέξης ελέγχου για μια λειτουργία I/O. Η λέξη ελέγχου περιλαμβάνει διεύθυνση έμμεσων δεδομένων για δεδομένα συνδυασμένα με τη λειτουργία I/O. Η διεύθυνση έμμεσων δεδομένων περιλαμβάνει μια τοποθεσία έναρξης ενός καταλόγου διευθύνσεων αποθήκευσης που συλλογικώς προδιαγράφουν τα δεδομένα, ο δε κατάλογος καλύπτει δύο ή περισσότερες μη-συνεχόμενες τοποθεσίες αποθήκευσης. Συλλέγονται δεδομένα αποκριτικά προς τον κατάλογο. Τα συλλεχθέντα δεδομένα μεταδίδονται σε μια μονάδα ελέγχου στο σύστημα επεξεργασίας I/O.

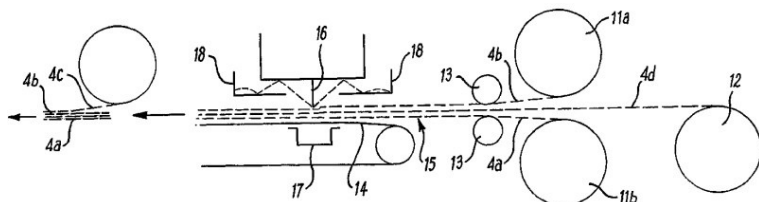


- (11) Αριθμός Πιστοποιητικού • **CY1111136 T1**
- (43) Ημερομηνία Δημοσίευσης Χορήγησης • 11/06/2015
- (21) Αριθμός Κατάθεσης Αίτησης • **CY20101100936**
- (22) Ημερομηνία Κατάθεσης Αίτησης • 20/10/2010
- (65) Αριθμός Χορήγησης Ευρωπαϊκού Διπλώματος • EP 1 786 454
- (65) Ημερομηνία Δημοσίευσης Χορήγησης Ευρωπαϊκού Διπλώματος • 21/07/2010
- (65) Αριθμός Ευρωπαϊκής Αίτησης • EP05789285.3
- (65) Ημερομηνία Κατάθεσης Ευρωπαϊκής Αίτησης • 18/08/2005
- (54) Τίτλος Εφεύρεσης • ΠΑΡΑΛΛΑΓΕΣ ΤΗΣ NEUBLASTIN
- (73) Ιδιοκτήτης/ες • BIOGEN IDEC MA INC.
Cambridge, Massachusetts 02142
United States of America
- (72) Εφευρέτης/ες • ROSSOMANDO, Anthony United States of America
SILVIAN, Laura United States of America
PEPINSKY, R., Blake United States of America
- (30) Προτεραιότητα/ες • 19/08/2004 US 602825 P
24/06/2005 US 694067 P
- (51) Διεθνής Ταξινόμηση • A61K 38/00^(2006.01)
- (74) Πληρεξούσιος Αντιπρόσωπος • Χρύσα Ψαρά
T.K. 21143, 1502 Λευκωσία
- (74) Εξουσιοδοτημένο Πρόσωπο • Χρύσα Ψαρά
T.K. 21143, 1502 Λευκωσία
- (57) Περίληψη

Παραλλαγμένα Neublustin πολυπεπτίδια τα οποία έχουν υποκαταστάσεις σε επιλεγμένα υπόλοιπα αμινοξέων γνωστοποιούνται. Η υποκατάσταση ενός ή περισσότερων υπολοίπων αμινοξέων μειώνει τη σύνδεση ηπαρίνης και αυξάνει έκθεση σε ορό των παραλλαγμένων Neublustin πολυπεπτιδίων. Επίσης γνωστοποιούνται μέθοδοι χρήσης παραλλαγμένων Neublustin πολυπεπτιδίων για αντιμετώπιση διαταραχών και ενεργοποίηση του RET υποδοχέα σε ένα θηλαστικό.

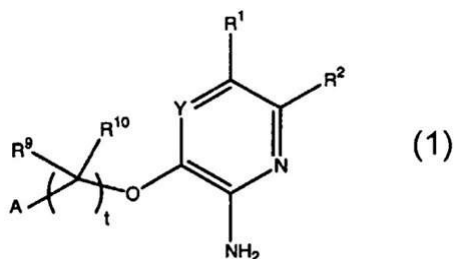
- | | |
|---|--|
| (11) Αριθμός Πιστοποιητικού | • CΥ1111137 T1 |
| (43) Ημερομηνία Δημοσίευσης Χορήγησης | • 11/06/2015 |
| (21) Αριθμός Κατάθεσης Αίτησης | • CΥ20111100078 |
| (22) Ημερομηνία Κατάθεσης Αίτησης | • 25/01/2011 |
| (65) Αριθμός Χορήγησης Ευρωπαϊκού Διπλώματος | • EP 1 763 602 |
| (65) Ημερομηνία Δημοσίευσης Χορήγησης Ευρωπαϊκού Διπλώματος | • 27/10/2010 |
| (65) Αριθμός Ευρωπαϊκής Αίτησης | • EP05749818.0 |
| (65) Ημερομηνία Κατάθεσης Ευρωπαϊκής Αίτησης | • 27/05/2005 |
| (54) Τίτλος Εφεύρεσης | • ΣΧΗΜΑΤΙΣΜΟΣ ΦΥΛΛΟΥ ΔΕΡΜΑΤΙΝΟΥ ΥΛΙΚΟΥ ΜΕ ΤΗ ΧΡΗΣΗ ΤΗΣ ΤΕΧΝΙΚΗΣ ΥΔΑΤΟΠΕΡΙΤΥΛΙΞΗΣ [HYDROENTANGLEMENT] |
| (73) Ιδιοκτήτης/ες | • E-LEATHER LIMITED
Peterborough PE3 8TZ, United Kingdom |
| (72) Εφευρέτης/ες | • BEVAN, Christopher, Graham United Kingdom |
| (30) Προτεραιότητα/ες | • 03/06/2004 GB 0412380 |
| (51) Διεθνής Ταξινόμηση | • D04H 1/46 ^(2006.01) C14C 13/00 ^(2006.01) D04H 1/48 ^(2006.01) |
| (74) Πληρεξούσιος Αντιπρόσωπος | • Δρ Κ. Χρυσοστομίδης και Σία Δ.Ε.Π.Ε.
Τ.Κ. 22119, 1517 Λευκωσία |
| (74) Εξουσιοδοτημένο Πρόσωπο | • Ελένη Χρυσοστομίδου
Τ.Κ. 22119, 1517 Λευκωσία |
| (57) Περίληψη | |

Φύλλο δερμάτινου υλικού, κατασκευάζεται από υδατοεμπλοκή ενός ιστού (4) μικτών ινών δέρματος και συνθετικών ινών. Οι συνθετικές ίνες είναι εύτηκτες βιοσυστατικές ίνες οι οποίες θερμαίνονται πριν την εμπλοκή ώστε να προκληθεί σύντηξη τους και σχηματισμός ενός υποστηρικτικού δικτύου για τις δερμάτινες ίνες. Ένα φύλλο πλέγματος από λεπτό χαρτί (1α) τοποθετείται επί της επιφάνειας του ιστού δερμάτινων ινών (4) και πίδακες υδατοεμπλοκής (16) στρέφονται μέσω του πλέγματος λεπτού χαρτιού εντός του ιστού.



- (11) Αριθμός Πιστοποιητικού • **CY1111138 T1**
- (43) Ημερομηνία Δημοσίευσης Χορήγησης • 11/06/2015
- (21) Αριθμός Κατάθεσης Αίτησης • **CY20111100092**
- (22) Ημερομηνία Κατάθεσης Αίτησης • 27/01/2011
- (65) Αριθμός Χορήγησης Ευρωπαϊκού Διπλώματος • EP 1 784 396
- (65) Ημερομηνία Δημοσίευσης Χορήγησης Ευρωπαϊκού Διπλώματος • 22/12/2010
- (65) Αριθμός Ευρωπαϊκής Αίτησης • EP05782821.2
- (65) Ημερομηνία Κατάθεσης Ευρωπαϊκής Αίτησης • 15/08/2005
- (54) Τίτλος Εφεύρεσης • ΠΥΡΑΖΟΛΟ-ΥΠΟΚΑΤΕΣΤΗΜΕΝΕΣ ΑΜΙΝΟΕΤΕΡΟΑΡΥΛ ΕΝΩΣΕΙΣ ΩΣ ΑΝΑΣΤΟΛΕΙΣ ΚΙΝΑΣΗΣ ΠΡΩΤΕΪΝΗΣ
- (73) Ιδιοκτήτης/ες • PFIZER INC.
235 East 42nd Street, New York, NY 10017
United States of America
- (72) Εφευρέτης/ες • CUI, Jingrong, Jean United States of America
FUNK, Lee Andrew United States of America
JIA, Lei United States of America
KUNG, Pei-Pei United States of America
MENG, Jerry Jialun United States of America
NAMBU, Mitchell, David United States of America
PAIRISH, Mason Alan United States of America
SHEN, Hong United States of America
TRAN-DUBE, Michelle Bich United States of America
- (30) Προτεραιότητα/ες • 26/08/2004 US 605244 P
14/06/2005 US 690803 P
- (51) Διεθνής Ταξινόμηση • C07D 401/14^(2006.01) C07D 401/04^(2006.01) A61K 31/4439^(2006.01)
A61P 35/00^(2006.01)
- (74) Πληρεξούσιος Αντιπρόσωπος • Μαρκίδη, Μαρκίδη & Σία
Ηρώων 1-1Α, Τ.Κ. 24325, ΤΤ-1703 Λευκωσία
- (74) Εξουσιοδοτημένο Πρόσωπο • Μαρκίδη, Μαρκίδη & Σία
Ηρώων 1-1Α, Τ.Κ. 24325, ΤΤ-1703 Λευκωσία
- (57) Περίληψη

Παρέχονται ενώσεις του τύπου (1): καθώς επίσης μέθοδοι για την σύνθεση και χρήση αυτών. Προτιμώμενες ενώσεις είναι ισχυροί αναστολείς της c-Met κινάσης πρωτεΐνης και είναι χρήσιμες στην θεραπεία διαταραχών μη κανονικής ανάπτυξης κυττάρου, όπως καρκίνων.

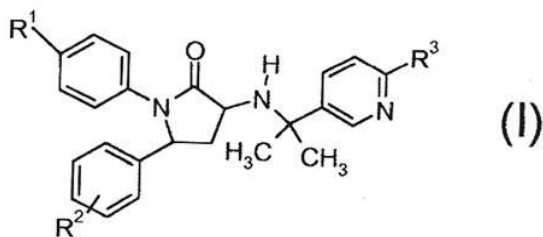


- (11) Αριθμός Πιστοποιητικού • **CY1111139 T1**
- (43) Ημερομηνία Δημοσίευσης Χορήγησης • 11/06/2015
- (21) Αριθμός Κατάθεσης Αίτησης • **CY20111100077**
- (22) Ημερομηνία Κατάθεσης Αίτησης • 24/01/2011
- (65) Αριθμός Χορήγησης Ευρωπαϊκού Διπλώματος • EP 1 443 943
- (65) Ημερομηνία Δημοσίευσης Χορήγησης Ευρωπαϊκού Διπλώματος • 27/10/2010
- (65) Αριθμός Ευρωπαϊκής Αίτησης • EP02783017.3
- (65) Ημερομηνία Κατάθεσης Ευρωπαϊκής Αίτησης • 28/10/2002
- (54) Τίτλος Εφεύρεσης • ΜΕΘΟΔΟΣ ΑΝΤΙΔΡΑΣΗΣ ΑΛΚΑΛΟΕΙΔΩΝ ΚΑΙ ΧΡΗΣΗ ΤΩΝ ΠΡΟΪΟΝΤΩΝ ΑΝΤΙΔΡΑΣΗΣ ΣΤΗΝ ΠΑΡΑΣΚΕΥΗ ΦΑΡΜΑΚΩΝ
- (73) Ιδιοκτήτης/ες • NOWICKY, WASSYL
Margaretenstrasse 7, A-1040 Wien, Austria
- (72) Εφευρέτης/ες • NOWICKY, Wassyl Austria
- (30) Προτεραιότητα/ες • 15/11/2001 CH 20942001
- (51) Διεθνής Ταξινόμηση • A61K 31/675^(2006.01) C07F 9/564^(2006.01) C07F 9/62^(2006.01)
C07D 455/02^(2006.01) C07G 5/00^(2006.01)
- (74) Πληρεξούσιος Αντιπρόσωπος • Δρ. Χρίστος Α. Θεοδούλου
Θεοδούλειον αρ.1, Κοραή 5 και W. Weir 9, T.K. 40965,
6308 Λάρνακα
- (74) Εξουσιοδοτημένο Πρόσωπο • Δρ. Χρίστος Α. Θεοδούλου
Θεοδούλειον αρ.1, Κοραή 5 και W. Weir 9, T.K. 40965,
6308 Λάρνακα
- (57) Περίληψη

Η εφεύρεση αφορά μέθοδο για αντίδραση αλκαλοειδών με προσθήκη παραγώγου φωσφόρου σε ένα οργανικό διάλυμα των αλκαλοειδών, το δε οργανικό διάλυμα που περιέχει τα προϊόντα αντίδρασης των αλκαλοειδών και το μη αντιδράσαν υπόλοιπο του παραγώγου φωσφόρου στη συνέχεια πλένονται με νερό. Τα προϊόντα αντίδρασης που λαμβάνονται είναι κατάλληλα ως φάρμακα.

- (11) Αριθμός Πιστοποιητικού • **CY1111140 T1**
- (43) Ημερομηνία Δημοσίευσης Χορήγησης • 11/06/2015
- (21) Αριθμός Κατάθεσης Αίτησης • **CY20111100093**
- (22) Ημερομηνία Κατάθεσης Αίτησης • 27/01/2011
- (65) Αριθμός Χορήγησης Ευρωπαϊκού Διπλώματος • EP 2 094 684
- (65) Ημερομηνία Δημοσίευσης Χορήγησης Ευρωπαϊκού Διπλώματος • 22/12/2010
- (65) Αριθμός Ευρωπαϊκής Αίτησης • EP07871197.5
- (65) Ημερομηνία Κατάθεσης Ευρωπαϊκής Αίτησης • 22/10/2007
- (54) Τίτλος Εφεύρεσης • 1,5-ΔΙΦΑΙΝΥΛ-3-BENΖΥΛΑΜΙΝΟ-1,5-ΔΙΥΔΡΟΠΥΡΡΟΛΙΔΙΝ-2-ΟΝΗ ΩΣ ΔΙΑΜΟΡΦΩΤΕΣ ΤΟΥ ΥΠΟΔΟΧΕΑ CB1
- (73) Ιδιοκτήτης/ες • ELI LILLY AND COMPANY
Indianapolis, Indiana 46285, United States of America
- (72) Εφευρέτης/ες • COFFEY, David, Scott United States of America
HU, Jingdan United States of America
KEDING, Stacy Jo United States of America
KRUSHINSKI, Joseph Herman Junior United States of America
SCHAUS, John, Mehnert United States of America
TUPPER, David Edward United Kingdom
- (30) Προτεραιότητα/ες • 23/10/2006 US 862540 P
- (51) Διεθνής Ταξινόμηση • C07D 401/12^(2006.01) C07D 213/38^(2006.01) A61K 31/4025^(2006.01)
A61P 25/00^(2006.01)
- (74) Πληρεξούσιος Αντιπρόσωπος • Δρ. Φύτος Ποιητής
Τ.Θ. 40250, 6302 Λάρνακα
- (74) Εξουσιοδοτημένο Πρόσωπο • Δρ. Φύτος Ποιητής
Τ.Θ. 40250, 6302 Λάρνακα
- (57) Περίληψη

Εδώ περιγράφονται ενώσεις και φαρμακευτικές συνθέσεις του Τύπου (I) διά του αποκλεισμού των υποδοχέων CB₁ μέσω ενός μηχανισμού ανάστροφου αγωνισμού οι οποίες είναι χρήσιμες για τη μείωση του σωματικού βάρους σε θηλαστικά, της γνωστικής εξασθένησης που συνδέεται με σχιζοφρένεια, για το μετριασμό της προκύπτουσας από θεραπεία αύξησης βάρους που παρατηρείται κατά τη διάρκεια θεραπευτικής αγωγής με αντιψυχωτικά και οι οποίες έχουν αυξημένη βιοδιαθεσιμότητα.

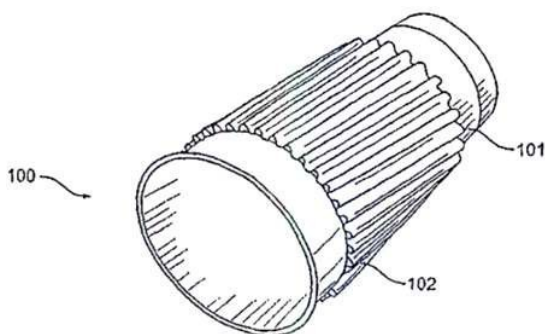


- (11) Αριθμός Πιστοποιητικού • **CY1111141 T1**
- (43) Ημερομηνία Δημοσίευσης Χορήγησης • 11/06/2015
- (21) Αριθμός Κατάθεσης Αίτησης • **CY20101100793**
- (22) Ημερομηνία Κατάθεσης Αίτησης • 30/08/2010
- (65) Αριθμός Χορήγησης Ευρωπαϊκού Διπλώματος • EP 1 487 856
- (65) Ημερομηνία Δημοσίευσης Χορήγησης Ευρωπαϊκού Διπλώματος • 28/07/2010
- (65) Αριθμός Ευρωπαϊκής Αίτησης • EP03711375.0
- (65) Ημερομηνία Κατάθεσης Ευρωπαϊκής Αίτησης • 04/03/2003
- (54) Τίτλος Εφεύρεσης • **ΑΝΘΡΩΠΙΝΑ ΑΝΤΙΣΩΜΑΤΑ ΕΙΔΙΚΑ ΓΙΑ KDR ΚΑΙ ΧΡΗΣΕΙΣ ΑΥΤΩΝ**
- (73) Ιδιοκτήτης/ες • **IMCLONE LLC**
New York, NY 10014, United States of America
- (72) Εφευρέτης/ες • **ZHU, Zhenping** United States of America
- (30) Προτεραιότητα/ες • 04/03/2002 US 361783 P
- (51) Διεθνής Ταξινόμηση • **A61K 39/395^(2006.01) A61P 35/02^(2006.01) C07K 16/28^(2006.01)**
- (74) Πληρεξούσιος Αντιπρόσωπος • **Δρ. Φύτος Ποιητής**
Τ.Θ. 40250, 6302 Λάρνακα
- (74) Εξουσιοδοτημένο Πρόσωπο • **Δρ. Φύτος Ποιητής**
Τ.Θ. 40250, 6302 Λάρνακα
- (57) Περίληψη

Η εφεύρεση παρέχει αντισώματα τα οποία δεσμεύονται σε KDR με μια συγγένεια συγκρίσιμη με ή υψηλότερη από ανθρώπινο VEGF, και τα οποία εξουδετερώνουν ενεργοποίηση του KDR. Τα αντισώματα περιλαμβάνουν ακέραιες ανοσοσφαιρίνες, μονοσθενή Fabs και απλής αλυσίδας αντισώματα, πολυσθενή απλής αλυσίδας αντισώματα, διασωμάτια, τρισωμάτια, και απλού τομέα αντισώματα. Η εφεύρεση περαιτέρω παρέχει νουκλεϊνικά οξέα και κύτταρα ξενιστές που κωδικοποιούν και εκφράζουν αυτά τα αντισώματα. Η εφεύρεση περαιτέρω παρέχει μία μέθοδο εξουδετέρωσης της ενεργοποίησης του KDR, μία μέθοδο αναστολής της αγγειογένεσης σε ένα θηλαστικό και μία μέθοδο αναστολής της ανάπτυξης όγκου σε ένα θηλαστικό.

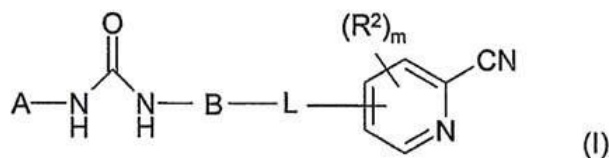
- (11) Αριθμός Πιστοποιητικού • **CY1111142 T1**
- (43) Ημερομηνία Δημοσίευσης Χορήγησης • 11/06/2015
- (21) Αριθμός Κατάθεσης Αίτησης • **CY20101101072**
- (22) Ημερομηνία Κατάθεσης Αίτησης • 24/11/2010
- (65) Αριθμός Χορήγησης Ευρωπαϊκού Διπλώματος • EP 2 001 767
- (65) Ημερομηνία Δημοσίευσης Χορήγησης Ευρωπαϊκού Διπλώματος • 25/08/2010
- (65) Αριθμός Ευρωπαϊκής Αίτησης • EP07754092.0
- (65) Ημερομηνία Κατάθεσης Ευρωπαϊκής Αίτησης • 27/03/2007
- (54) Τίτλος Εφεύρεσης • ΘΕΡΜΙΚΑ ΕΝΕΡΓΟΠΟΙΗΣΙΜΗ ΜΟΝΩΤΙΚΗ ΣΥΣΚΕΥΑΣΙΑ
- (73) Ιδιοκτήτης/ες • LBP MANUFACTURING, INC.
1325 South Cicero Avenue, Cicero, IL 60804
United States of America
- (72) Εφευρέτης/ες • FU, Thomas United States of America
COOK, Matthew R. United States of America
NOBERS, John United States of America
- (30) Προτεραιότητα/ες • 03/04/2006 US 789297 P
- (51) Διεθνής Ταξινόμηση • B65D 81/38^(2006.01)
- (74) Πληρεξούσιος Αντιπρόσωπος • Δρ. Χρίστος Α. Θεοδούλου
Θεοδούλειον αρ.1, Κοραή 5 και W. Weir 9, T.K. 40965,
6308 Λάρνακα
- (74) Εξουσιοδοτημένο Πρόσωπο • Δρ. Χρίστος Α. Θεοδούλου
Θεοδούλειον αρ.1, Κοραή 5 και W. Weir 9, T.K. 40965,
6308 Λάρνακα
- (57) Περίληψη

Μια συσκευασία ή ένα δοχείο περιλαμβάνει ένα πλευρικό τοίχωμα, με το πλευρικό τοίχωμα να έχει μια εσωτερική επιφάνεια και μια εξωτερική επιφάνεια. Τουλάχιστον μία από την εσωτερική ή την εξωτερική επιφάνεια του πλευρικού τοιχώματος είναι τουλάχιστον εν μέρει επικαλυμμένη με μία στρώση θερμικά διαστελλόμενου υλικού. Το υλικό μπορεί να προσαρμοστεί έτσι ώστε να διαστέλλεται για να επιτυγχάνεται η θερμική μόνωση.



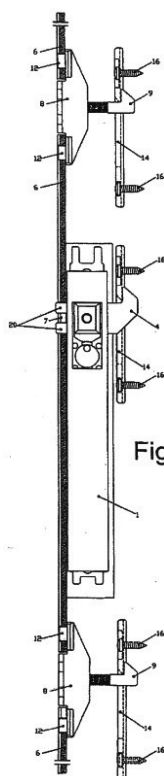
- (11) Αριθμός Πιστοποιητικού • **CY1111143 T1**
- (43) Ημερομηνία Δημοσίευσης Χορήγησης • 11/06/2015
- (21) Αριθμός Κατάθεσης Αίτησης • **CY20101100502**
- (22) Ημερομηνία Κατάθεσης Αίτησης • 04/06/2010
- (65) Αριθμός Χορήγησης Ευρωπαϊκού Διπλώματος • EP 1 599 467
- (65) Ημερομηνία Δημοσίευσης Χορήγησης Ευρωπαϊκού Διπλώματος • 19/05/2010
- (65) Αριθμός Ευρωπαϊκής Αίτησης • EP04716144.3
- (65) Ημερομηνία Κατάθεσης Ευρωπαϊκής Αίτησης • 01/03/2004
- (54) Τίτλος Εφεύρεσης • ΚΑΙΝΟΦΑΝΗ ΠΑΡΑΓΩΓΑ ΚΥΑΝΟΠΥΡΙΔΙΝΗΣ ΧΡΗΣΙΜΑ ΣΤΗΝ ΑΝΤΙΜΕΤΩΠΙΣΗ ΚΑΡΚΙΝΟΥ ΚΑΙ ΑΛΛΩΝ ΔΙΑΤΑΡΑΧΩΝ
- (73) Ιδιοκτήτης/ες • BAYER HEALTHCARE, LLC
Tarrytown, NY 10591, United States of America
- (72) Εφευρέτης/ες • SCOTT, William, J. United States of America
DUMAS, Jacques United States of America
BOYER, Stephen United States of America
LEE, Wendy United States of America
CHEN, Yuanwei United States of America
PHILLIPS, Barton United States of America
VERMA, Sharad United States of America
CHEN, Jianqing United States of America
CHEN, Zhi United States of America
FAN, Jianmei United States of America
RAUDENBUSH, Brian United States of America
REDMAN, Aniko United States of America
YI, Lin United States of America
ZHU, Qingming United States of America
- (30) Προτεραιότητα/ες • 28/02/2003 US 450323 P
28/02/2003 US 450324 P
28/02/2003 US 450348 P
- (51) Διεθνής Ταξινόμηση • C07D 401/12^(2006.01) C07D 405/12^(2006.01) C07D 213/79^(2006.01)
C07D 417/12^(2006.01) A61K 31/443^(2006.01) A61K 31/444^(2006.01)
A61K 31/4433^(2006.01) A61K 31/4436^(2006.01) A61P 35/00^(2006.01)
- (74) Πληρεξούσιος Αντιπρόσωπος • Δρ. Φύτος Ποιητής
Τ.Θ. 40250, 6302 Λάρνακα
- (74) Εξουσιοδοτημένο Πρόσωπο • Δρ. Φύτος Ποιητής
Τ.Θ. 40250, 6302 Λάρνακα
- (57) Περίληψη

Αυτή η εφεύρεση σχετίζεται με καινοφανείς διαρυλο ουρίες με Τύπο (I), φαρμακευτικές συνθέσεις που περιέχουν αυτές τις ενώσεις και τη χρήση αυτών των ενώσεων ή συνθέσεων για την αντιμετώπιση υπερ-πολλαπλασιαστικών και αγγειογένεσης διαταραχών, ως ένας παράγοντας μόνος του ή σε συνδυασμό με κυτταροτοξικές θεραπείες.



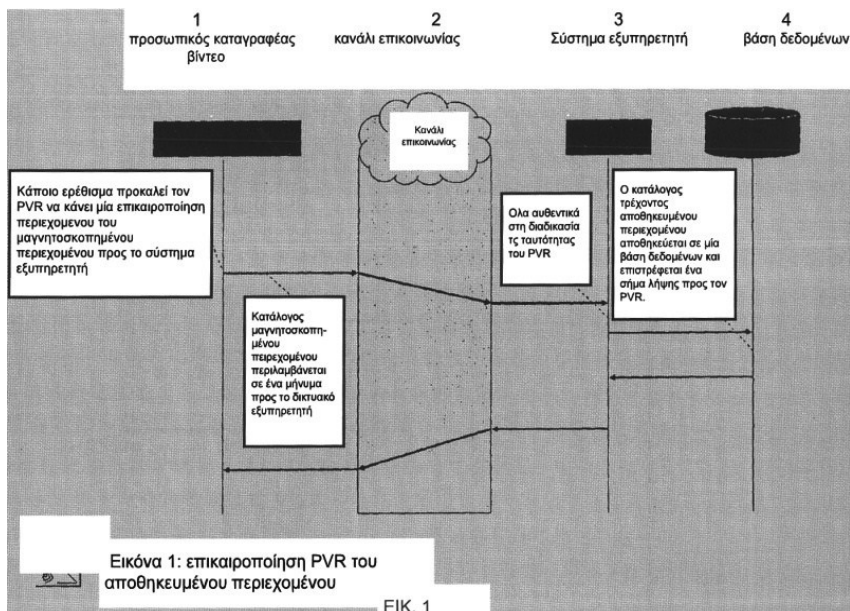
- | | |
|---|--|
| (11) Αριθμός Πιστοποιητικού | • CY1111144 T1 |
| (43) Ημερομηνία Δημοσίευσης Χορήγησης | • 11/06/2015 |
| (21) Αριθμός Κατάθεσης Αίτησης | • CY20111100101 |
| (22) Ημερομηνία Κατάθεσης Αίτησης | • 31/01/2011 |
| (65) Αριθμός Χορήγησης Ευρωπαϊκού Διπλώματος | • EP 1 767 733 |
| (65) Ημερομηνία Δημοσίευσης Χορήγησης Ευρωπαϊκού Διπλώματος | • 03/11/2010 |
| (65) Αριθμός Ευρωπαϊκής Αίτησης | • EP06111217.3 |
| (65) Ημερομηνία Κατάθεσης Ευρωπαϊκής Αίτησης | • 15/03/2006 |
| (54) Τίτλος Εφεύρεσης | • ΣΥΣΤΗΜΑ ΚΛΕΙΔΩΜΑΤΟΣ ΚΛΕΙΘΡΟΥ ΠΟΛΛΑΠΛΩΝ ΣΗΜΕΙΩΝ ΓΙΑ ΠΑΡΑΘΥΡΑ ΚΑΙ ΠΟΡΤΕΣ |
| (73) Ιδιοκτήτης/ες | • A.C. TECHNOMETAL LTD
2090 Nicosia, Cyprus |
| (72) Εφευρέτης/ες | • CONSTANTINIDES, Yiannis Cyprus |
| (30) Προτεραιότητα/ες | • 27/09/2005 CY 5305 |
| (51) Διεθνής Ταξινόμηση | • E05C 9/02 ^(2006.01) |
| (74) Πληρεξούσιος Αντιπρόσωπος | • Χρύσα Ψαρά
T.K. 21143, 1502 Λευκωσία |
| (74) Εξουσιοδοτημένο Πρόσωπο | • Χρύσα Ψαρά
T.K. 21143, 1502 Λευκωσία |
| (57) Περίληψη | |

Η εφεύρεση παρέχει πολλαπλό σύστημα κλειδώματος κλειθρου, που περιλαμβάνει κλειθρο (1) ρυθμισμένο έτσι ώστε να φέρεται κατά την χρήση πάνω σε μια πόρτα ή φύλλο παραθύρου, σύρτη (4) διευθετημένο έτσι ώστε να περιέχεται μέσα στο κλειθρο και κινητή ράβδο (6) ρυθμισμένη έτσι ώστε να διολισθαίνει κατά την χρήση μέσα σε κανάλι ενσωματωμένο στο φύλλο. Ο σύρτης είναι ρυθμισμένος να συμπλέκεται κατά την χρήση με την κινητή ράβδο. Παρέχεται επίσης δορυφορικός σύρτης κλειδώματος (8) που είναι ρυθμισμένος να συμπλέκεται κατά την χρήση με την κινητή ράβδο και να διολισθαίνει σε συμφωνία με την ράβδο, ο δε δορυφορικός σύρτης κλειδώματος είναι ρυθμισμένος έτσι ώστε να συζευγνύεται κατά την χρήση με ανάλογη κόγχη (14) που φέρεται πάνω στο πλαίσιο.



- (11) Αριθμός Πιστοποιητικού • **CY1111145 T1**
- (43) Ημερομηνία Δημοσίευσης Χορήγησης • 11/06/2015
- (21) Αριθμός Κατάθεσης Αίτησης • **CY20111100102**
- (22) Ημερομηνία Κατάθεσης Αίτησης • 31/01/2011
- (65) Αριθμός Χορήγησης Ευρωπαϊκού Διπλώματος • EP 2 071 835
- (65) Ημερομηνία Δημοσίευσης Χορήγησης Ευρωπαϊκού Διπλώματος • 03/11/2010
- (65) Αριθμός Ευρωπαϊκής Αίτησης • EP07024328.2
- (65) Ημερομηνία Κατάθεσης Ευρωπαϊκής Αίτησης • 14/12/2007
- (54) Τίτλος Εφεύρεσης • ΚΙΝΗΤΟΣ ΕΙΚΟΝΙΚΟΣ ΠΡΟΣΩΠΙΚΟΣ ΚΑΤΑΓΡΑΦΕΑΣ ΒΙΝΤΕΟ
- (73) Ιδιοκτήτης/ες • DEUTSCHE TELEKOM AG
53113 Bonn, Germany
- (72) Εφευρέτης/ες • KNIGHT, Phil United Kingdom
- (30) Προτεραιότητα/ες • ----
- (51) Διεθνής Ταξινόμηση • H04N 5/782^(2006.01) H04N 5/765^(2006.01) H04N 7/173^(2006.01)
- (74) Πληρεξούσιος Αντιπρόσωπος • Χρύσα Ψαρά
Τ.Κ. 21143, 1502 Λευκωσία
- (74) Εξουσιοδοτημένο Πρόσωπο • Χρύσα Ψαρά
Τ.Κ. 21143, 1502 Λευκωσία
- (57) Περίληψη

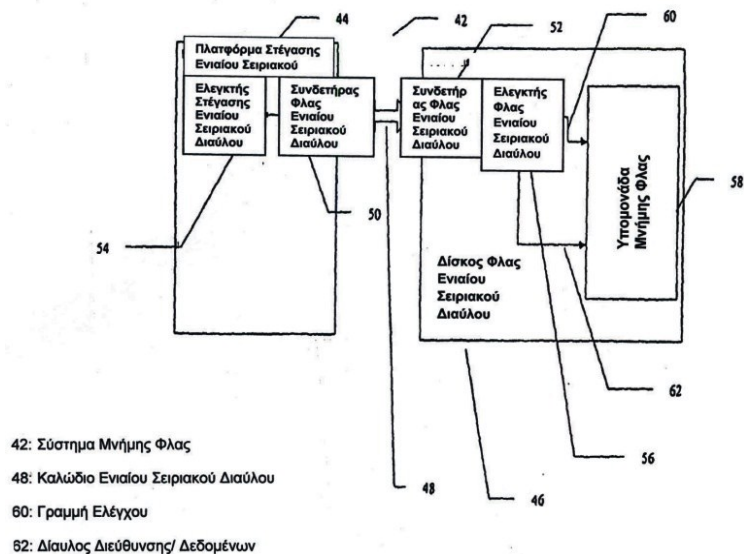
Μέθοδος αποθήκευσης και / ή πρόσβασης σε μαγνητοσκοπημένα τηλεοπτικά προγράμματα, τα οποία μαγνητοσκοπούνται από έναν προσωπικό καταγραφέα βίντεο (1), χαρακτηριζόμενη από το ότι, ο προσωπικός καταγραφέας βίντεο (1) είναι τουλάχιστον προσωρινά συνδεδεμένος με έναν server (εξυπηρετητή) (3) με χρήση ενός καναλιού επικοινωνίας (2) και από το ότι μέσω του εν λόγω καναλιού (2) η ταυτότητα και άλλες παράμετροι του μαγνητοσκοπημένου προγράμματος μεταφέρονται στον εξυπηρετητή (3) και αποθηκεύονται ως ένα σύνολο δεδομένων σε μία βάση δεδομένων (4). Αυτές οι πληροφορίες ταυτότητας προγράμματος μπορούν στη συνέχεια να χρησιμοποιούνται για να επιτρέπουν πρόσβαση από έναν εξυπηρετητή κατ' επιλογή βίντεο ώστε να δημιουργούν έναν εικονικό PVR χωρίς την ανάγκη μεταφοράς της ίδιας της συνολικής ροής δεδομένων.



- (11) Αριθμός Πιστοποιητικού • **CY1111146 T1**
- (43) Ημερομηνία Δημοσίευσης Χορήγησης • 11/06/2015
- (21) Αριθμός Κατάθεσης Αίτησης • **CY20101100729**
- (22) Ημερομηνία Κατάθεσης Αίτησης • 04/08/2010
- (65) Αριθμός Χορήγησης Ευρωπαϊκού Διπλώματος • EP 1 746 513
- (65) Ημερομηνία Δημοσίευσης Χορήγησης Ευρωπαϊκού Διπλώματος • 05/05/2010
- (65) Αριθμός Ευρωπαϊκής Αίτησης • EP06013645.4
- (65) Ημερομηνία Κατάθεσης Ευρωπαϊκής Αίτησης • 20/03/2000
- (54) Τίτλος Εφεύρεσης • **ΑΡΧΙΤΕΚΤΟΝΙΚΗ ΕΝΟΣ ΔΙΣΚΟΥ ΦΛΑΣ ΠΡΟΣΩΠΙΚΟΥ ΥΠΟΛΟΓΙΣΤΗ ΒΑΣΙΣΜΕΝΟΥ ΣΤΟΝ ΕΝΙΑΙΟ ΣΕΙΡΙΑΚΟ ΔΙΑΥΛΟ**
- (73) Ιδιοκτήτης/ες • **SANDISK IL LTD.**
7 Atir Yeda Street, 44425 Kfar Saba, Israel
- (72) Εφευρέτης/ες • **BAN, Amir** Israel
MORAN, Dov Israel
OGDAN, Oron Israel
- (30) Προτεραιότητα/ες • 05/04/1999 US 285706
- (51) Διεθνής Ταξινόμηση • H04M 1/725^(2006.01) G11C 7/10^(2006.01)
- (74) Πληρεξούσιος Αντιπρόσωπος • **Δρ. Χρίστος Α. Θεοδούλου**
Θεοδούλειον αρ.1, Κοραή 5 και W. Weir 9, T.K. 40965, 6308 Λάρνακα
- (74) Εξουσιοδοτημένο Πρόσωπο • **Δρ. Χρίστος Α. Θεοδούλου**
Θεοδούλειον αρ.1, Κοραή 5 και W. Weir 9, T.K. 40965, 6308 Λάρνακα
- (57) Περίληψη

Μια μονάδα αποθήκευσης αποτελούμενη από μια σειρά φλας (58) και έναν ελεγκτή ενιαίου σειριακού διαύλου (USB) (56) εφαρμόζεται για να είναι συμβατή με τις προδιαγραφές του ενιαίου σειριακού διαύλου. Η μονάδα (46) περιλαμβάνει υπομονάδες μνήμης (58) οι οποίες μπορούν να δεχτούν εντολές γραφής και εντολές ανάγνωσης από ένα ξενιστή στέγασης (44), και μπορούν να διαγραφούν και είναι μη-πτητικές, και αναφέρονται ως υπομονάδες μνήμης φλας (58). Ο ελεγκτής φλας ενιαίου σειριακού διαύλου (56) ρυθμίζεται για να διασφαλίζει τη λειτουργικότητα και τη συμβατότητα του ενιαίου σειριακού διαύλου (USB) μαζί με κοινές λειτουργίες φλας όπως προγραμματισμό, ανάγνωση και διαγραφή των υπομονάδων μνήμης φλας (58).

Σχήμα 5 – Σύστημα υπολογιστή στέγασης με μια συσκευή μνήμης φλας ενιαίου σειριακού διαύλου (USB).

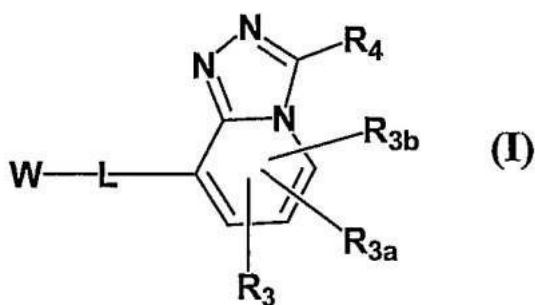


- (11) Αριθμός Πιστοποιητικού • **CY1111147 T1**
- (43) Ημερομηνία Δημοσίευσης Χορήγησης • 11/06/2015
- (21) Αριθμός Κατάθεσης Αίτησης • **CY20111100104**
- (22) Ημερομηνία Κατάθεσης Αίτησης • 31/01/2011
- (65) Αριθμός Χορήγησης Ευρωπαϊκού Διπλώματος • EP 1 992 695
- (65) Ημερομηνία Δημοσίευσης Χορήγησης Ευρωπαϊκού Διπλώματος • 03/11/2010
- (65) Αριθμός Ευρωπαϊκής Αίτησης • EP08163095.6
- (65) Ημερομηνία Κατάθεσης Ευρωπαϊκής Αίτησης • 11/08/2000
- (54) Τίτλος Εφεύρεσης • ΔΙΑΜΕΜΒΡΑΝΙΚΟ ΑΝΤΙΓΟΝΟ ΛΕΚΤΙΝΗΣ ΤΥΠΟΥ C ΕΚΦΡΑΖΟΜΕΝΟ ΣΕ ΚΑΡΚΙΝΟ ΣΤΟΝ ΠΡΟΣΤΑΤΗ ΑΝΘΡΩΠΟΥ ΚΑΙ ΧΡΗΣΕΙΣ ΑΥΤΟΥ
- (73) Ιδιοκτήτης/ες • AGENSYS, INC.
Santa Monica, CA 90404, United States of America
- (72) Εφευρέτης/ες • AFAR, Daniel, E., H. United States of America
HUBERT, Rene, S. United States of America
JAKOBOVITS, Aya United States of America
RAITANO, Arthur, B. United States of America
- (30) Προτεραιότητα/ες • 12/08/1999 US 148935 P
- (51) Διεθνής Ταξινόμηση • C12N 15/12^(2006.01) C07K 14/705^(2006.01) C07K 16/28^(2006.01)
A01K 67/027^(2006.01) A61K 38/00^(2006.01) A61K 39/00^(2006.01)
C12N 15/11^(2006.01) C12Q 1/68^(2006.01) A61P 13/08^(2006.01)
- (74) Πληρεξούσιος Αντιπρόσωπος • Χρύσα Ψαρά
T.K. 21143, 1502 Λευκωσία
- (74) Εξουσιοδοτημένο Πρόσωπο • Χρύσα Ψαρά
T.K. 21143, 1502 Λευκωσία
- (57) Περίληψη

Περιγράφεται καινοφανές γονίδιο (καλούμενο PC-LECTIN) που είναι εντόνως υπερεκφραζόμενο σε καρκίνο του προστάτη και στη κωδικοποιούμενη πρωτεΐνη αυτού. Το PC-LECTIN σε φυσιολογικούς ιστούς ανθρώπου περιορίζεται στους όρχεις, αλλά εκφράζεται εντόνως στον καρκίνο του προστάτη. Συνεπώς, το PC-LECTIN παρέχει διαγνωστικό και/ή θεραπευτικό στόχο για τον καρκίνο του προστάτη.

- (11) Αριθμός Πιστοποιητικού • **CY1111148 T1**
- (43) Ημερομηνία Δημοσίευσης Χορήγησης • 11/06/2015
- (21) Αριθμός Κατάθεσης Αίτησης • **CY20111100103**
- (22) Ημερομηνία Κατάθεσης Αίτησης • 31/01/2011
- (65) Αριθμός Χορήγησης Ευρωπαϊκού Διπλώματος • EP 1 888 582
- (65) Ημερομηνία Δημοσίευσης Χορήγησης Ευρωπαϊκού Διπλώματος • 10/11/2010
- (65) Αριθμός Ευρωπαϊκής Αίτησης • EP06784721.0
- (65) Ημερομηνία Κατάθεσης Ευρωπαϊκής Αίτησης • 08/06/2006
- (54) Τίτλος Εφεύρεσης • **ΙΜΙΔΑΖΟ- ΚΑΙ ΤΡΙΑΖΟΛΟΠΥΡΙΔΙΝΕΣ ΩΣ ΑΝΑΣΤΟΛΕΙΣ ΤΗΣ 11Β-ΥΔΡΟΞΥΣΤΕΡΟΕΙΔΙΚΗΣ ΑΦΥΔΡΟΓΟΝΑΣΗΣ ΤΥΠΟΥ Ι**
- (73) Ιδιοκτήτης/ες • **BRISTOL-MYERS SQUIBB COMPANY**
Princeton, New Jersey 08543-4000, United States of America
- (72) Εφευρέτης/ες • **LI, James J.** United States of America
HAMANN, Lawrence, G. United States of America
WANG, Haixia United States of America
RUAN, Zheming United States of America
COOPER, Christopher B. United States of America
LI, Jun United States of America
ROBL, Jeffrey, A. United States of America
- (30) Προτεραιότητα/ες • 09/06/2005 US 688993 P
07/06/2006 US 448947
- (51) Διεθνής Ταξινόμηση • C07D 471/04^(2006.01) A61K 31/435^(2006.01) A61P 3/00^(2006.01)
- (74) Πληρεξούσιος Αντιπρόσωπος • Χρύσα Ψαρά
Τ.Κ. 21143, 1502 Λευκωσία
- (74) Εξουσιοδοτημένο Πρόσωπο • Χρύσα Ψαρά
Τ.Κ. 21143, 1502 Λευκωσία
- (57) Περίληψη

Παρέχονται νέες ενώσεις οι οποίες είναι αναστολείς της 11β-υδροξυστεροειδικής αφυδρογονάσης τύπου Ι. Οι αναστολείς της 11β-υδροξυστεροειδικής αφυδρογονάσης τύπου Ι είναι χρήσιμοι στην αγωγή, πρόληψη, ή επιβράδυνση της εξέλιξης παθήσεων που απαιτούν θεραπεία με αναστολέα 11 β-υδροξυστεροειδικής αφυδρογονάσης τύπου Ι. Οι νέες αυτές ενώσεις έχουν τη δομή (I) ή στερεοϊσομερή ή φαρμακευτικώς αποδεκτά άλατα αυτών, όπου οι W, L, R₃, R_{3a}, R_{3b} και R₄ ορίζονται στο κείμενο.



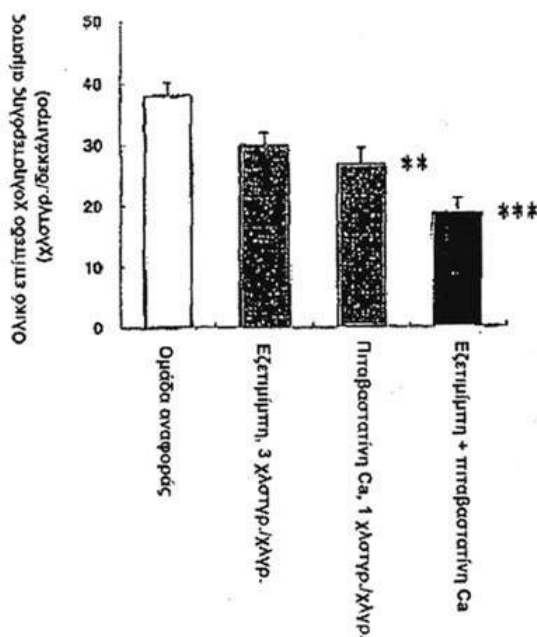
- | | |
|---|---|
| (11) Αριθμός Πιστοποιητικού | • CY1111149 T1 |
| (43) Ημερομηνία Δημοσίευσης Χορήγησης | • 11/06/2015 |
| (21) Αριθμός Κατάθεσης Αίτησης | • CY20111100105 |
| (22) Ημερομηνία Κατάθεσης Αίτησης | • 01/02/2011 |
| (65) Αριθμός Χορήγησης Ευρωπαϊκού Διπλώματος | • EP 1 601 792 |
| (65) Ημερομηνία Δημοσίευσης Χορήγησης Ευρωπαϊκού Διπλώματος | • 08/12/2010 |
| (65) Αριθμός Ευρωπαϊκής Αίτησης | • EP04715277.2 |
| (65) Ημερομηνία Κατάθεσης Ευρωπαϊκής Αίτησης | • 27/02/2004 |
| (54) Τίτλος Εφεύρεσης | • ΜΕΘΟΔΟΣ ΓΙΑ ΤΗΝ ΤΑΥΤΟΠΟΙΗΣΗ ΚΟΛΟΟΡΘΙΚΩΝ ΚΑΡΚΙΝΩΜΑΤΩΝ |
| (73) Ιδιοκτήτης/ες | • ISTITUTO ONCOLOGICO ROMAGNOLO COOPERATIVA SOCIALE A R.L.
Corso Mazzini, 65, 47100 Forli, Italy |
| (72) Εφευρέτης/ες | • CALISTRI, Daniele Italy
RENGUCCI, Claudia Italy |
| (30) Προτεραιότητα/ες | • 07/03/2003 IT MI20030434 |
| (51) Διεθνής Ταξινόμηση | • C12Q 1/68 ^(2006.01) |
| (74) Πληρεξούσιος Αντιπρόσωπος | • Μαρκίδη, Μαρκίδη & Σία
Ηρώων 1-1Α, Τ.Κ. 24325, ΤΤ-1703 Λευκωσία |
| (74) Εξουσιοδοτημένο Πρόσωπο | • Μαρκίδη, Μαρκίδη & Σία
Ηρώων 1-1Α, Τ.Κ. 24325, ΤΤ-1703 Λευκωσία |
| (57) Περίληψη | |

Αποκαλύπτεται μια μέθοδος για την έγκαιρη διάγνωση κολοορθικών καρκινωμάτων και για τον προσδιορισμό προ-καρκινωματωδών οργανικών βλαβών στο κόλον και το ορθόν με βάση τον ποσοτικό προσδιορισμό DNA, που εξαγεται από κόπρανα και ενισχύεται με μεθόδους PCR.

- (11) Αριθμός Πιστοποιητικού • **CY1111150 T1**
- (43) Ημερομηνία Δημοσίευσης Χορήγησης • 11/06/2015
- (21) Αριθμός Κατάθεσης Αίτησης • **CY20111100106**
- (22) Ημερομηνία Κατάθεσης Αίτησης • 01/02/2011
- (65) Αριθμός Χορήγησης Ευρωπαϊκού Διπλώματος • EP 1 785 137
- (65) Ημερομηνία Δημοσίευσης Χορήγησης Ευρωπαϊκού Διπλώματος • 24/11/2010
- (65) Αριθμός Ευρωπαϊκής Αίτησης • EP05777087.7
- (65) Ημερομηνία Κατάθεσης Ευρωπαϊκής Αίτησης • 30/08/2005
- (54) Τίτλος Εφεύρεσης • ΘΕΡΑΠΕΙΑ ΓΙΑ ΥΠΕΡΛΙΠΑΙΜΙΑ
- (73) Ιδιοκτήτης/ες • KOWA COMPANY, LTD.
Nagoya-shi, Aichi 460-8625, Japan
NISSAN CHEMICAL INDUSTRIES, LTD.
Chiyoda-ku, Tokyo 101-0054, Japan
- (72) Εφευρέτης/ες • AOKI, Taro Japan
YAMAZAKI, Hiroyuki Japan
MAEJIMA, Takashi Japan
- (30) Προτεραιότητα/ες • 31/08/2004 US 605525 P
29/11/2004 US 997878
- (51) Διεθνής Ταξινόμηση • A61K 31/47^(2006.01) A61K 31/4709^(2006.01) A61K 31/397^(2006.01)
A61P 3/06^(2006.01)
- (74) Πληρεξούσιος Αντιπρόσωπος • Αιμιλιανίδη & Κυριακίδη
Αρσινόης 74, 1010 Λευκωσία
- (74) Εξουσιοδοτημένο Πρόσωπο • Αιμιλιανίδη & Κυριακίδη
Αρσινόης 74, 1010 Λευκωσία
- (57) Περίληψη

Παρέχεται θεραπευτικός παράγων για υπερλιπαιμία ή υπερχοληστερολαιμία, που περιλαμβάνει χορήγηση αποτελεσματικών δόσεων εξετιμίμπης και πιταβαστατίνης ή άλατος ή παραγώγου λακτόνης αυτής.

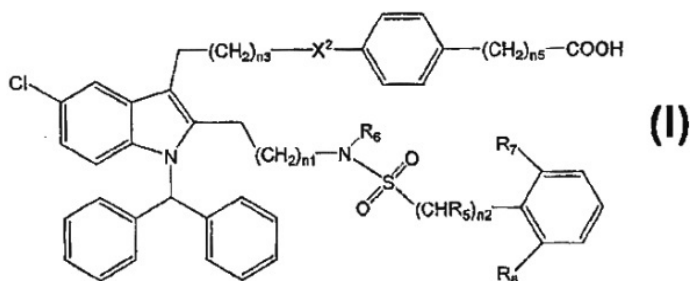
Σχήμα 1



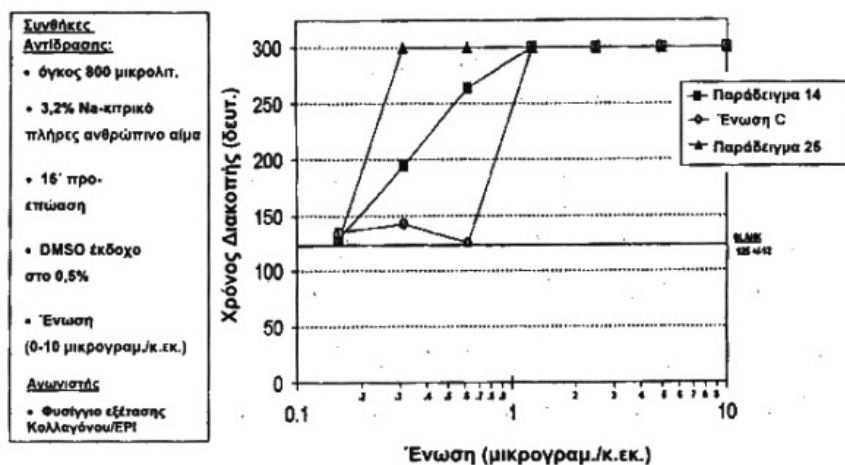
- (11) Αριθμός Πιστοποιητικού • **CY1111151 T1**
- (43) Ημερομηνία Δημοσίευσης Χορήγησης • 11/06/2015
- (21) Αριθμός Κατάθεσης Αίτησης • **CY20101101135**
- (22) Ημερομηνία Κατάθεσης Αίτησης • 09/12/2010
- (65) Αριθμός Χορήγησης Ευρωπαϊκού Διπλώματος • EP 1 891 006
- (65) Ημερομηνία Δημοσίευσης Χορήγησης Ευρωπαϊκού Διπλώματος • 24/11/2010
- (65) Αριθμός Ευρωπαϊκής Αίτησης • EP06771540.9
- (65) Ημερομηνία Κατάθεσης Ευρωπαϊκής Αίτησης • 26/05/2006
- (54) Τίτλος Εφεύρεσης • ΑΝΑΣΤΟΛΕΙΣ ΦΩΣΦΟΛΙΠΑΣΗΣ Α2 ΤΟΥ ΚΥΤΤΑΡΟΔΙΑΛΥΜΑΤΟΣ
- (73) Ιδιοκτήτης/ες • WYETH LLC
Five Giralda Farms, Madison, NJ 07940
United States of America
- (72) Εφευρέτης/ες • MCKEW, John, C. United States of America
LEE, Katherine, L. United States of America
CHEN, Lihren United States of America
VARGAS, Richard United States of America
CLARK, James, D. United States of America
WILLIAMS, Cara United States of America
CLERIN, Valerie United States of America
MARUSIC, Suzana United States of America
PONG, Kevin United States of America
- (30) Προτεραιότητα/ες • 27/05/2005 US 685564 P
- (51) Διεθνής Ταξινόμηση • C07D 209/14^(2006.01) A61K 31/404^(2006.01) A61P 11/00^(2006.01)
A61P 19/00^(2006.01) A61P 25/00^(2006.01)
- (74) Πληρεξούσιος Αντιπρόσωπος • Μαρκίδη, Μαρκίδη & Σία
Ηρώων 1-1Α, Τ.Κ. 24325, ΤΤ-1703 Λευκωσία
- (74) Εξουσιοδοτημένο Πρόσωπο • Μαρκίδη, Μαρκίδη & Σία
Ηρώων 1-1Α, Τ.Κ. 24325, ΤΤ-1703 Λευκωσία

(57) Περίληψη

Η εφεύρεση αυτή παρέχει χημικούς αναστολείς της δραστικότητας διαφόρων ενζύμων φωσφολιπάσης, ιδιαίτερως ενζύμων φωσφολιπάσης A₂ του κυτταροδιαλύματος (cPLA₂), ειδικότερα συμπεριλαμβάνοντας αναστολείς φωσφολιπάσης A₂ άλφα ενζύμων του κυτταροδιαλύματος (cPLAα). Σε μερικές πραγματοποιήσεις, οι αναστολείς έχουν τον Τύπο I: όπου οι μεταβλητές σύνταξης είναι όπως ορίζεται εδώ.

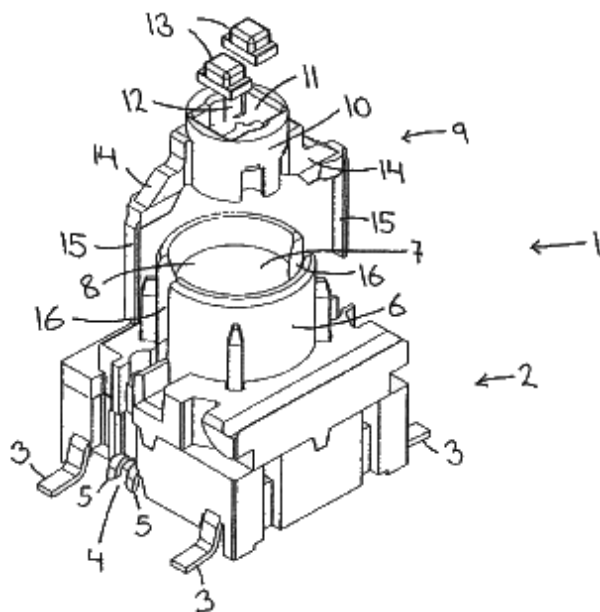


Χρόνοι Διακοπής Παραδειγμάτων 14, 25 και Ένωσης C σε Πλήρες Ανθρώπινο Αίμα



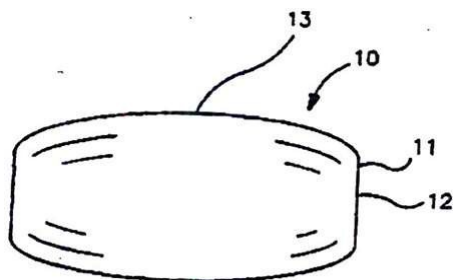
- | | |
|---|--|
| (11) Αριθμός Πιστοποιητικού | • CΥ1111152 T1 |
| (43) Ημερομηνία Δημοσίευσης Χορήγησης | • 11/06/2015 |
| (21) Αριθμός Κατάθεσης Αίτησης | • CΥ20111100119 |
| (22) Ημερομηνία Κατάθεσης Αίτησης | • 03/02/2011 |
| (65) Αριθμός Χορήγησης Ευρωπαϊκού Διπλώματος | • EP 1 849 170 |
| (65) Ημερομηνία Δημοσίευσης Χορήγησης Ευρωπαϊκού Διπλώματος | • 10/11/2010 |
| (65) Αριθμός Ευρωπαϊκής Αίτησης | • EP06704606.0 |
| (65) Ημερομηνία Κατάθεσης Ευρωπαϊκής Αίτησης | • 07/02/2006 |
| (54) Τίτλος Εφεύρεσης | • ΔΙΑΚΟΠΤΗΣ ΠΟΥ ΔΙΑΘΕΤΕΙ ΜΙΑ ΣΥΜΠΛΗΡΩΜΑΤΙΚΗ ΜΟΝΑΔΑ ΔΙΟΔΟΥ |
| (73) Ιδιοκτήτης/ες | • MEC A/S
2750 Ballerup, Denmark |
| (72) Εφευρέτης/ες | • NIELSEN, Jens Ejner Ingerslev Denmark |
| (30) Προτεραιότητα/ες | • 15/02/2005 DK 200500227 |
| (51) Διεθνής Ταξινόμηση | • H01H 13/02 ^(2006.01) |
| (74) Πληρεξούσιος Αντιπρόσωπος | • Δρ. Κ. Χρυσσοτομίδης και Σία
Τ.Κ. 22119, Λευκωσία |
| (74) Εξουσιοδοτημένο Πρόσωπο | • Ελένη Χρυσσοτομίδου
Οδός Λάμπουσας αρ. 1, 1095 Λευκωσία |
| (57) Περίληψη | |

Μονάδα διόδου (9) που περιλαμβάνει τουλάχιστον μια δίοδο (13) και ζεύγος τερμάτων (15) φέρεται επί σώματος διακόπτη (2), έχει δε ένα κλειδί ενεργοποίησης (6) και τουλάχιστον δυο τερματικά σημεία (4). Η μονάδα διόδου (9) είναι τοποθετημένη επί του εκτεθειμένου άκρου του κλειδιού (6) έτσι ώστε τα τμήματα επιφάνειας της μονάδας διόδου (9) έρχονται σε σύμπλεξη με τα αντίστοιχα τμήματα επιφάνειας του σώματος διακόπτη (2), ώστε να εμποδίζουν την μονάδα διόδου να κινείται σε σχέση με το σώμα διακόπτη (2) σε προκαθορισμένο επίπεδο. Τα τέρματα της μονάδας διόδου (15) εκτείνονται σε εγκάρσια κατεύθυνση ως προς το αναφερθέν επίπεδο και τα τέρματα της μονάδας διόδου (15) συνδέονται με τα τερματικά σημεία (4) του σώματος διακόπτη (2) ώστε να εμποδίζουν την κίνηση της μονάδας διόδου (9) σε σχέση με το σώμα διακόπτη (2) εγκάρσια ως προς το αναφερθέν προκαθορισμένο επίπεδο.



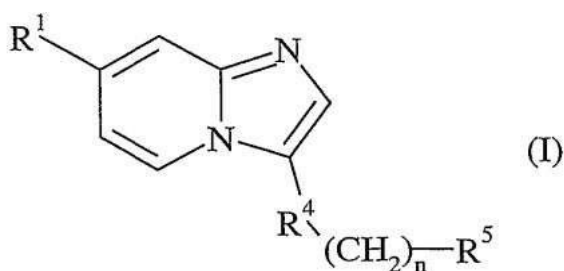
- (11) Αριθμός Πιστοποιητικού • **CY1111153 T1**
- (43) Ημερομηνία Δημοσίευσης Χορήγησης • 11/06/2015
- (21) Αριθμός Κατάθεσης Αίτησης • **CY20111100120**
- (22) Ημερομηνία Κατάθεσης Αίτησης • 03/02/2011
- (65) Αριθμός Χορήγησης Ευρωπαϊκού Διπλώματος • EP 1 600 154
- (65) Ημερομηνία Δημοσίευσης Χορήγησης Ευρωπαϊκού Διπλώματος • 03/11/2010
- (65) Αριθμός Ευρωπαϊκής Αίτησης • EP05075190.8
- (65) Ημερομηνία Κατάθεσης Ευρωπαϊκής Αίτησης • 26/02/1999
- (54) Τίτλος Εφεύρεσης • ΜΟΡΦΗ ΟΣΜΟΤΙΚΗΣ ΔΟΣΟΛΟΓΙΑΣ ΠΑΡΑΤΕΤΑΜΕΝΗΣ ΑΠΕΛΕΥΘΕΡΩΣΗΣ
- (73) Ιδιοκτήτης/ες • ALZA CORPORATION
Mountain View, CA 94043, United States of America
- (72) Εφευρέτης/ες • EDGREN, David E United States of America
LI, Shu United States of America
BHATTI, Gurdish, K United States of America
WONG, Patrick, S.L. United States of America
SKLUZACEK, Robert, R. United States of America
- (30) Προτεραιότητα/ες • 06/03/1998 US 77133 P
- (51) Διεθνής Ταξινόμηση • A61K 9/24^(2006.01) A61K 9/36^(2006.01)
- (74) Πληρεξούσιος Αντιπρόσωπος • Δρ. Κ. Χρυσστομίδης και Σία
Τ.Κ. 22119, Λευκωσία
- (74) Εξουσιοδοτημένο Πρόσωπο • Ελένη Χρυσστομίδου
Οδός Λάμπουσας αρ. 1, 1095 Λευκωσία
- (57) Περίληψη

Αποκαλύπτονται για μια ενδεικνυόμενη θεραπεία, μια μορφή δοσολογίας αποτελούμενη από μια σύνθεση αποτελούμενη από ένα φάρμακο που περιβάλλεται από ένα εσωτερικό και ένα εξωτερικό τοίχωμα με μία έξοδο για χορήγηση του φαρμάκου σε ασθενή, και μία μέθοδος για χρήση της μορφής δοσολογίας.



- (11) Αριθμός Πιστοποιητικού • **CY1111154 T1**
- (43) Ημερομηνία Δημοσίευσης Χορήγησης • 11/06/2015
- (21) Αριθμός Κατάθεσης Αίτησης • **CY20111100115**
- (22) Ημερομηνία Κατάθεσης Αίτησης • 03/02/2011
- (65) Αριθμός Χορήγησης Ευρωπαϊκού Διπλώματος • EP 1 904 494
- (65) Ημερομηνία Δημοσίευσης Χορήγησης Ευρωπαϊκού Διπλώματος • 01/12/2010
- (65) Αριθμός Ευρωπαϊκής Αίτησης • EP06735794.7
- (65) Ημερομηνία Κατάθεσης Ευρωπαϊκής Αίτησης • 23/02/2006
- (54) Τίτλος Εφεύρεσης • ΕΝΩΣΕΙΣ ΙΜΙΔΑΖΟ (1,2-Α) ΠΥΡΙΔΙΝΗΣ ΩΣ ΑΝΑΣΤΟΛΕΙΣ ΤΟΥ VEGF-R2
- (73) Ιδιοκτήτης/ες • ELI LILLY AND COMPANY
Indianapolis, Indiana 46285, United States of America
- (72) Εφευρέτης/ες • BARDA, David, Anthony United States of America
BURKHOLDER, Timothy, Paul United States of America
CLAYTON, Joshua, Ryan United States of America
HAO, Yan United States of America
HEATH, Perry, Clark United States of America
HENRY, James, Robert United States of America
KNOBELOCH, John, Monte United States of America
MENDEL, David United States of America
MCLEAN, Johnathan, Alexander United States of America
REMICK, David, Michael United States of America
REMPALA, Mark, Edward United States of America
WANG, Zhao-Qing United States of America
YIP, Yvonne, Yee, Mai United States of America
ZHONG, Boyu United States of America
- (30) Προτεραιότητα/ες • 24/02/2005 US 655981 P
- (51) Διεθνής Ταξινόμηση • C07D 471/04^(2006.01) A61K 31/4375^(2006.01) A61P 35/04^(2006.01)
- (74) Πληρεξούσιος Αντιπρόσωπος • Δρ. Φύτος Ποιητής
Τ.Θ. 40250, 6302 Λάρνακα
- (74) Εξουσιοδοτημένο Πρόσωπο • Δρ. Φύτος Ποιητής
Τ.Θ. 40250, 6302 Λάρνακα
- (57) Περίληψη

Η παρούσα εφεύρεση παρέχει ενώσεις οι οποίες είναι αναστολείς του VEGF-R2 του τύπου: (I) και μεθόδους χρησιμοποίησης αυτών των ενώσεων.



- (11) Αριθμός Πιστοποιητικού • **CY1111156 T1**
- (43) Ημερομηνία Δημοσίευσης Χορήγησης • 11/06/2015
- (21) Αριθμός Κατάθεσης Αίτησης • **CY20111100086**
- (22) Ημερομηνία Κατάθεσης Αίτησης • 28/01/2011
- (65) Αριθμός Χορήγησης Ευρωπαϊκού Διπλώματος • EP 1 265 915
- (65) Ημερομηνία Δημοσίευσης Χορήγησης Ευρωπαϊκού Διπλώματος • 10/11/2010
- (65) Αριθμός Ευρωπαϊκής Αίτησης • EP01929345.5
- (65) Ημερομηνία Κατάθεσης Ευρωπαϊκής Αίτησης • 16/02/2001
- (54) Τίτλος Εφεύρεσης • NEEΣ ΕΝΩΣΕΙΣ
- (73) Ιδιοκτήτης/ες • GLAXOSMITHKLINE BIOLOGICALS S.A.
1330 Rixensart, Belgium
- (72) Εφευρέτης/ες • CABEZON-SILVA, T.E.V. Belgium
CASSART, J.P. Belgium
COCHE, Thierry Belgium
GAULIS, S.R.J.T. Belgium
VINALS Y DE BASSOLS, C. Belgium
- (30) Προτεραιότητα/ες • 23/02/2000 GB 0004269
20/04/2000 GB 0009905
25/08/2000 GB 0021080
- (51) Διεθνής Ταξινόμηση • C07K 14/00^(2006.01)
- (74) Πληρεξούσιος Αντιπρόσωπος • Λέλλος Π. Δημητριάδης Δ.Ε.Π.Ε.
Σοφούλη 2, Μέγαρο Σιαντεκλαίρ, 9ος όροφος, 1096 Λευκωσία
- (74) Εξουσιοδοτημένο Πρόσωπο • Λέλλος Π. Δημητριάδης Δ.Ε.Π.Ε.
Σοφούλη 2, Μέγαρο Σιαντεκλαίρ, 9ος όροφος, 1096 Λευκωσία
- (57) Περίληψη

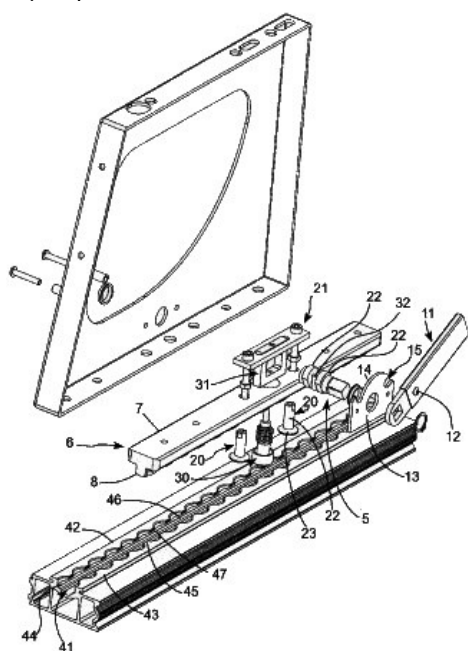
Αποκαλύπτονται CASB7439 πολυπεπτίδια και πολυνουκλεοτίδια, ανοσογονικές συνθέσεις που περιλαμβάνουν αυτά και μέθοδοι παρασκευής τέτοιων πολυπεπτιδίων με τεχνικές ανασυνδυασμού. Επίσης αποκαλύπτονται μέθοδοι χρήσης CASB7439 πολυπεπτιδίων και πολυνουκλεοτιδίων σε διαγνωστικά και εμβόλια για προφυλακτική και θεραπευτική αγωγή καρκίνων, ιδιαίτερως ορθοκολικών καρκίνων, αυτοάνοσων ασθενειών και συναφών καταστάσεων.

- (11) Αριθμός Πιστοποιητικού • **CY1111157 T1**
- (43) Ημερομηνία Δημοσίευσης Χορήγησης • 11/06/2015
- (21) Αριθμός Κατάθεσης Αίτησης • **CY20111100094**
- (22) Ημερομηνία Κατάθεσης Αίτησης • 27/01/2011
- (65) Αριθμός Χορήγησης Ευρωπαϊκού Διπλώματος • EP 1 838 715
- (65) Ημερομηνία Δημοσίευσης Χορήγησης Ευρωπαϊκού Διπλώματος • 27/10/2010
- (65) Αριθμός Ευρωπαϊκής Αίτησης • EP06718890.4
- (65) Ημερομηνία Κατάθεσης Ευρωπαϊκής Αίτησης • 20/01/2006
- (54) Τίτλος Εφεύρεσης • ΜΕΘΟΔΟΣ ΓΙΑ ΤΗΝ ΠΑΡΑΣΚΕΥΗ ΜΕΪΤΑΝΣΙΝΟΕΙΔΩΝ ΕΣΤΕΡΩΝ
- (73) Ιδιοκτήτης/ες • IMMUNOGEN, INC.
Waltham, MA 02451, United States of America
- (72) Εφευρέτης/ες • WIDDISON, Wayne, C. United States of America
CHARI, Ravi, V.J. United States of America
- (30) Προτεραιότητα/ες • 21/01/2005 US 644984 P
- (51) Διεθνής Ταξινόμηση • C07D 491/12^(2006.01) C07D 498/06^(2006.01) C07D 498/18^(2006.01)
- (74) Πληρεξούσιος Αντιπρόσωπος • Δρ. Φύτος Ποιητής
Τ.Θ. 40250, 6302 Λάρνακα
- (74) Εξουσιοδοτημένο Πρόσωπο • Δρ. Φύτος Ποιητής
Τ.Θ. 40250, 6302 Λάρνακα
- (57) Περίληψη

Περιγράφονται βελτιωμένες μέθοδοι για την παρασκευή και τον καθαρισμό μεϋτανσινοειδών εστέρων, ειδικότερα μεϋτανσινοειδών, που περιέχουν θειόλη και δισουλφίδια. Σε μια μορφή η μέθοδος περιλαμβάνει μια μέθοδο παρασκευής ενός μεϋτανσινοειδούς εστέρα, που περιλαμβάνει τον σχηματισμό ενός ιόντος μεϋτανσινόλης ή ενός μεϋτανσινοειδούς, που φέρει ένα ελεύθερο C-3 υδροξυλυπόλοιπο και αντίδραση του ανιόντος με μια ενεργοποιημένη καρβοξυλική ένωση, ώστε να παράγει τον μεϋτανσινοειδή εστέρα.

- | | |
|---|--|
| (11) Αριθμός Πιστοποιητικού | • CY1111158 T1 |
| (43) Ημερομηνία Δημοσίευσης Χορήγησης | • 11/06/2015 |
| (21) Αριθμός Κατάθεσης Αίτησης | • CY20111100109 |
| (22) Ημερομηνία Κατάθεσης Αίτησης | • 02/02/2011 |
| (65) Αριθμός Χορήγησης Ευρωπαϊκού Διπλώματος | • EP 1 892 142 |
| (65) Ημερομηνία Δημοσίευσης Χορήγησης Ευρωπαϊκού Διπλώματος | • 03/11/2010 |
| (65) Αριθμός Ευρωπαϊκής Αίτησης | • EP06388056.1 |
| (65) Ημερομηνία Κατάθεσης Ευρωπαϊκής Αίτησης | • 23/08/2006 |
| (54) Τίτλος Εφεύρεσης | • ΔΙΑΤΑΞΗ ΣΤΗΡΙΞΗΣ |
| (73) Ιδιοκτήτης/ες | • MARTECH HOLDING A/S
Bajstrup Bygade 59, 1, Bajstrup 6360 Tinglev, Denmark |
| (72) Εφευρέτης/ες | • CHRISTENSEN, Martin Denmark |
| (30) Προτεραιότητα/ες | • ---- |
| (51) Διεθνής Ταξινόμηση | • B60N 2/015 ^(2006.01) B64D 11/06 ^(2006.01) |
| (74) Πληρεξούσιος Αντιπρόσωπος | • Παπαχαραλάμπους & Αγγελίδης ΔΕΠΕ
Οδός Θεμ. Δέρβη 10, Ταχ. Θυρίς 24901, Τ.Τ. 1305 Λευκωσία |
| (74) Εξουσιοδοτημένο Πρόσωπο | • Παπαχαραλάμπους & Αγγελίδης ΔΕΠΕ
Οδός Θεμ. Δέρβη 10, Ταχ. Θυρίς 24901, Τ.Τ. 1305 Λευκωσία |
| (57) Περίληψη | |

Η παρούσα εφεύρεση αφορά σε μία διάταξη στήριξης για την πρόσδεση μίας καρέκλας ή καθίσματος σε μία αυλάκωση (41), η δε αυλάκωση συμπεριλαμβάνει μέσο σύνδεσης (45), όπου η διάταξη στήριξης συμπεριλαμβάνει μέσο ασφάλισης (20) παρασκευασμένο ώστε να εισέρχεται στην αυλάκωση και να κινείται στον κατά μήκος άξονα της αυλάκωσης· το δε μέσο ασφάλισης έχει μέσο (23) για τη σύνδεση με το μέσο σύνδεσης (45) της αυλάκωσης. Η διάταξη στήριξης περαιτέρω συμπεριλαμβάνει μέσο τοποθέτησης (30) για την ανεύρεση μίας θέσης της διάταξης στήριξης όπου το μέσο ασφάλισης θα έχει την ικανότητα να συνδέεται με το μέσο σύνδεσης της αυλάκωσης. Η διάταξη στήριξης συμπεριλαμβάνει ένα πρώτο έκκεντρο (22) για τον έλεγχο της σύνδεσης και αποσύνδεσης του μέσου ασφάλισης με το εν λόγω μέσο σύνδεσης· ένα δεύτερο έκκεντρο (32) για την μετατόπιση του μέσου τοποθέτησης σε μία ενεργή θέση, όπου το μέσο τοποθέτησης εκτείνεται μέσα στην αυλάκωση σε επιλεγμένα τμήματα (46) αυτής· και μία άτρακτο (5) για την περιστροφή και του πρώτου και του δεύτερου έκκεντρου, αυτή δε η άτρακτος μπορεί, μέσω μίας περιστροφικής κίνησης, να ρυθμίζει τη διάταξη στήριξης μεταξύ τριών τουλάχιστον τρόπων λειτουργίας: 1) το μέσο τοποθέτησης είναι παθητικό και τα μέσα ασφάλισης αποσυνδεδεμένα, 2) το μέσο τοποθέτησης είναι ενεργό και τα μέσα ασφάλισης αποσυνδεδεμένα, 3) τα μέσα ασφάλισης είναι συνδεδεμένα με το μέσο σύνδεσης. Η εφεύρεση επίσης αφορά σε μία μέθοδο για τη στήριξη μίας διάταξης στήριξης σύμφωνα με την εφεύρεση.



- (11) Αριθμός Πιστοποιητικού • **CY1111159 T1**
- (43) Ημερομηνία Δημοσίευσης Χορήγησης • 11/06/2015
- (21) Αριθμός Κατάθεσης Αίτησης • **CY20111100118**
- (22) Ημερομηνία Κατάθεσης Αίτησης • 03/02/2011
- (65) Αριθμός Χορήγησης Ευρωπαϊκού Διπλώματος • EP 2 046 332
- (65) Ημερομηνία Δημοσίευσης Χορήγησης Ευρωπαϊκού Διπλώματος • 15/12/2010
- (65) Αριθμός Ευρωπαϊκής Αίτησης • EP07786239.9
- (65) Ημερομηνία Κατάθεσης Ευρωπαϊκής Αίτησης • 20/07/2007
- (54) Τίτλος Εφεύρεσης • ΠΥΚΝΑ ΔΙΑΛΥΜΑΤΑ ΜΕΘΟΤΡΕΞΑΤΗΣ
- (73) Ιδιοκτήτης/ες • MEDAC GESELLSCHAFT FÜR KLINISCHE
SPEZIALPRÄPARATE MBH
22880 Wedel, Germany
- (72) Εφευρέτης/ες • WILL, Heiner Germany
- (30) Προτεραιότητα/ες • 21/07/2006 DE 102006033837
- (51) Διεθνής Ταξινόμηση • A61K 31/519^(2006.01) A61P 37/00^(2006.01) A61P 37/06^(2006.01)
A61K 9/00^(2006.01) A61P 11/06^(2006.01) A61P 17/06^(2006.01)
A61P 19/00^(2006.01) A61P 19/02^(2006.01) A61P 25/28^(2006.01)
- (74) Πληρεξούσιος Αντιπρόσωπος • Δρ. Φύτος Ποιητής
Τ.Θ. 40250, 6302 Λάρνακα
- (74) Εξουσιοδοτημένο Πρόσωπο • Δρ. Φύτος Ποιητής
Τ.Θ. 40250, 6302 Λάρνακα
- (57) Περίληψη

Περιγράφονται πυκνά διαλύματα μεθοτρεξάτης, τα οποία είναι κατάλληλα για χρήση δραστικής ουσίας στην παραγωγή παρεντερικώς χορηγούμενου φαρμάκου για την αγωγή φλεγμονωδών αυτοάνοσων παθήσεων. Η μεθοτρεξάτη χρησιμοποιείται σε συγκέντρωση άνω των 25 mg/ml εντός φαρμακευτικά συμβατού διαλύτη. Η εφεύρεση αναφέρεται και σε έτοιμη σύριγγα καθώς και σε φύσιγγα, οι οποίες περιέχουν τέτοιο φαρμακευτικό σκεύασμα-διάλυμα, καθώς και σε εγχυτήρα τύπου στυλό που περιλαμβάνει τέτοια φύσιγγα και/ή έτοιμη σύριγγα.

- (11) Αριθμός Πιστοποιητικού • **CY1111160 T1**
- (43) Ημερομηνία Δημοσίευσης Χορήγησης • 11/06/2015
- (21) Αριθμός Κατάθεσης Αίτησης • **CY20111100123**
- (22) Ημερομηνία Κατάθεσης Αίτησης • 03/02/2011
- (65) Αριθμός Χορήγησης Ευρωπαϊκού Διπλώματος • EP 1 583 512
- (65) Ημερομηνία Δημοσίευσης Χορήγησης Ευρωπαϊκού Διπλώματος • 03/11/2010
- (65) Αριθμός Ευρωπαϊκής Αίτησης • EP03777155.7
- (65) Ημερομηνία Κατάθεσης Ευρωπαϊκής Αίτησης • 11/12/2003
- (54) Τίτλος Εφεύρεσης • ΧΡΗΣΗ ΠΕΡΟΞΕΙΔΑΣΗΣ ΛΙΓΝΙΝΗΣ ΣΤΟ ΑΝΟΙΓΜΑ ΤΟΥ ΧΡΩΜΑΤΟΣ ΤΟΥ ΔΕΡΜΑΤΟΣ ΚΑΙ ΤΩΝ ΜΑΛΛΙΩΝ
- (73) Ιδιοκτήτης/ες • R.B.T. (RAKUTO BIO TECHNOLOGIES) LTD.
5 HaCarmel Street, P.O. Box 528, 20 692 Yokneam Ilit, Israel
- (72) Εφευρέτης/ες • BELINKY, Paula Israel
LASSER, Haim Israel
DOSORETZ, Carlos Israel
- (30) Προτεραιότητα/ες • 12/12/2002 US 432678 P
- (51) Διεθνής Ταξινόμηση • A61Q 19/02^(2006.01) A61K 8/66^(2006.01) A61Q 5/08^(2006.01)
- (74) Πληρεξούσιος Αντιπρόσωπος • Δρ. Χρίστος Α. Θεοδούλου
Θεοδούλειον αρ.1, Κοραή 5 και W. Weir 9, T.K. 40965,
6308 Λάρνακα
- (74) Εξουσιοδοτημένο Πρόσωπο • Δρ. Χρίστος Α. Θεοδούλου
Θεοδούλειον αρ.1, Κοραή 5 και W. Weir 9, T.K. 40965,
6308 Λάρνακα
- (57) Περίληψη

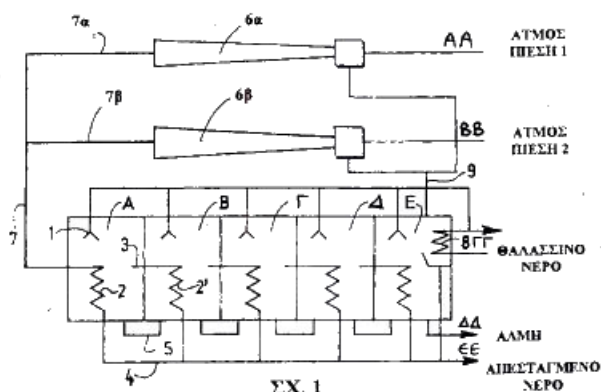
Παρέχονται μέθοδοι παρασκευής περοξειδάσης λιγνίνης. Παρέχονται επίσης μέθοδοι και καλλυντικές συνθέσεις κατάλληλες για άνοιγμα του χρώματος του δέρματος και μαλλιών, καθώς επίσης κιτ και αντικείμενο βιομηχανικής κατασκευής που περιλαμβάνει δραστικά συστατικά για άνοιγμα του χρώματος δέρματος και μαλλιών.

- (11) Αριθμός Πιστοποιητικού • **CY1111161 T1**
- (43) Ημερομηνία Δημοσίευσης Χορήγησης • 11/06/2015
- (21) Αριθμός Κατάθεσης Αίτησης • **CY20111100124**
- (22) Ημερομηνία Κατάθεσης Αίτησης • 03/02/2011
- (65) Αριθμός Χορήγησης Ευρωπαϊκού Διπλώματος • EP 1 973 541
- (65) Ημερομηνία Δημοσίευσης Χορήγησης Ευρωπαϊκού Διπλώματος • 03/11/2010
- (65) Αριθμός Ευρωπαϊκής Αίτησης • EP06849983.9
- (65) Ημερομηνία Κατάθεσης Ευρωπαϊκής Αίτησης • 19/12/2006
- (54) Τίτλος Εφεύρεσης • ΧΡΗΣΗ BENZO-ΣΥΓΧΩΝΕΥΜΕΝΩΝ ΕΤΕΡΟΚΥΚΛΙΚΩΝ ΠΑΡΑΓΩΓΩΝ ΣΟΥΛΦΑΜΙΔΙΟΥ ΓΙΑ ΤΗ ΜΕΙΩΣΗ ΤΩΝ ΛΙΠΙΔΙΩΝ ΚΑΙ ΤΗ ΜΕΙΩΣΗ ΤΩΝ ΕΠΙΠΕΔΩΝ ΤΗΣ ΓΛΥΚΟΖΗΣ ΣΤΟ ΑΙΜΑ
- (73) Ιδιοκτήτης/ες • JANSSEN PHARMACEUTICA N.V.
Turnhoutseweg 30, 2340 Beerse, Belgium
- (72) Εφευρέτης/ες • SMITH-SWINTOSKY, Virginia, L. United States of America
REITZ, Allen, B. United States of America
- (30) Προτεραιότητα/ες • 19/12/2005 US 751677 P
18/12/2006 US 611961
- (51) Διεθνής Ταξινόμηση • A61K 31/352^(2006.01) A61K 31/353^(2006.01) A61K 31/357^(2006.01)
A61P 3/06^(2006.01) A61P 3/10^(2006.01)
- (74) Πληρεξούσιος Αντιπρόσωπος • Δρ. Χρίστος Α. Θεοδούλου
Θεοδούλειον αρ.1, Κοραή 5 και W. Weir 9, T.K. 40965,
6308 Λάρνακα
- (74) Εξουσιοδοτημένο Πρόσωπο • Δρ. Χρίστος Α. Θεοδούλου
Θεοδούλειον αρ.1, Κοραή 5 και W. Weir 9, T.K. 40965,
6308 Λάρνακα
- (57) Περίληψη

Η παρούσα εφεύρεση είναι μια μέθοδος για τις συνδεόμενες με τη γλυκόζη διαταραχές και τις συνδεόμενες με τα λιπίδια διαταραχές, η οποία περιλαμβάνει τη χορήγηση σε ένα άτομο που το έχει ανάγκη, μιας θεραπευτικά αποτελεσματικής ποσότητας ενός ή περισσότερων νέων βενζο-συγχωνευμένων ετεροκυκλικών παραγώγων σουλφαμιδίου, με τύπο I ή τύπο II όπως ορίζεται στην παρούσα. Η παρούσα εφεύρεση απευθύνεται επιπλέον σε μεθόδους θεραπείας που περιλαμβάνουν συν-θεραπεία με έναν αντι-διαβητικό παράγοντα, έναν αντι-λιπιδικό παράγοντα και/ή έναν παράγοντα έναντι της παχυσαρκίας.

- (11) Αριθμός Πιστοποιητικού • **CY1111162 T1**
- (43) Ημερομηνία Δημοσίευσης Χορήγησης • 11/06/2015
- (21) Αριθμός Κατάθεσης Αίτησης • **CY20101100842**
- (22) Ημερομηνία Κατάθεσης Αίτησης • 16/09/2010
- (65) Αριθμός Χορήγησης Ευρωπαϊκού Διπλώματος • EP 1 730 079
- (65) Ημερομηνία Δημοσίευσης Χορήγησης Ευρωπαϊκού Διπλώματος • 23/06/2010
- (65) Αριθμός Ευρωπαϊκής Αίτησης • EP05739461.1
- (65) Ημερομηνία Κατάθεσης Ευρωπαϊκής Αίτησης • 16/03/2005
- (54) Τίτλος Εφεύρεσης • ΜΕΘΟΔΟΣ ΚΑΙ ΕΓΚΑΤΑΣΤΑΣΗ ΑΦΑΛΑΤΩΣΗΣ ΘΑΛΑΣΣΙΝΟΥ ΝΕΡΟΥ ΜΕ ΠΟΛΥΒΑΘΜΙΑ ΑΠΟΣΤΑΣΗ ΚΑΙ ΘΕΡΜΟΣΥΜΠΙΕΣΗ ΑΤΜΟΥ ΛΕΙΤΟΥΡΓΩΝΤΑΣ ΣΕ ΔΙΑΦΟΡΕΤΙΚΕΣ ΠΙΕΣΕΙΣ ΚΙΝΗΤΗΡΙΟΥ ΑΤΜΟΥ
- (73) Ιδιοκτήτης/ες • SOCIÉTÉ INTERNATIONALE DE DESSALEMENT - SIDEM
20-22, rue de Clichy, 75009 Paris, France
- (72) Εφευρέτης/ες • BAUJAT, Vincent France
CANTON, Gerard France
LABORIE, Jeanne France
- (30) Προτεραιότητα/ες • 18/03/2004 FR 0402800
29/06/2004 FR 0407131
- (51) Διεθνής Ταξινόμηση • C02F 1/04^(2006.01) C02F 1/06^(2006.01) B01D 1/26^(2006.01)
B01D 3/14^(2006.01) B01D 1/22^(2006.01)
- (74) Πληρεξούσιος Αντιπρόσωπος • Δρ. Χρίστος Α. Θεοδούλου
Θεοδούλειον αρ.1, Κοραή 5 και W. Weir 9, T.K. 40965,
6308 Λάρνακα
- (74) Εξουσιοδοτημένο Πρόσωπο • Δρ. Χρίστος Α. Θεοδούλου
Θεοδούλειον αρ.1, Κοραή 5 και W. Weir 9, T.K. 40965,
6308 Λάρνακα
- (57) Περίληψη

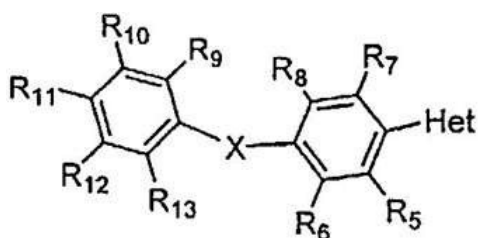
Η εφεύρεση αφορά μία εγκατάσταση αφαλάτωσης θαλασσινού νερού με πολυβάθμια απόσταξη (MED) και θερμοσυμπίεση ατμού (TVC), η οποία προορίζεται να συνδεθεί με ένα θερμοηλεκτρικό σταθμό, περιλαμβάνοντας μία σειρά κελιών απόσταξης (Α, Β, Γ, Δ, Ε) που λειτουργούν το καθένα σε μία κατώτερη θερμοκρασία και πίεση από αυτές της προηγούμενης βαθμίδας και ένα μέσο θερμοσυμπίεσης, το οποίο επιτρέπει να συμπιεστεί ένα μέρος του υδρατμού που παράγεται από μία απ' τις βαθμίδες (Ε) και να επανεγχυθεί στην πρώτη βαθμίδα (Α). Η εγκατάσταση χαρακτηρίζεται από το ότι το μέσο θερμοσυμπίεσης (6) είναι σχεδιασμένο έτσι ώστε να λειτουργεί, διαδοχικά, σε δύο διαφορετικές πιέσεις κινητήριου ατμού V_M . Η εφεύρεση αφορά επίσης μία μέθοδο αφαλάτωσης θαλασσινού νερού χρησιμοποιώντας μία τέτοια εγκατάσταση.



ΑΑ ... ΑΤΜΟΣ ΠΙΕΣΗ 1
ΒΒ ... ΑΤΜΟΣ ΠΙΕΣΗ 2
ΓΓ ... ΘΑΛΑΣΣΙΝΟ ΝΕΡΟ
ΔΔ ... ΑΛΜΗ
ΕΕ ... ΑΠΕΣΤΑΓΜΕΝΟ ΝΕΡΟ

- (11) Αριθμός Πιστοποιητικού • **CY1111163 T1**
- (43) Ημερομηνία Δημοσίευσης Χορήγησης • 11/06/2015
- (21) Αριθμός Κατάθεσης Αίτησης • **CY20101100744**
- (22) Ημερομηνία Κατάθεσης Αίτησης • 10/08/2010
- (65) Αριθμός Χορήγησης Ευρωπαϊκού Διπλώματος • EP 1 173 169
- (65) Ημερομηνία Δημοσίευσης Χορήγησης Ευρωπαϊκού Διπλώματος • 12/05/2010
- (65) Αριθμός Ευρωπαϊκής Αίτησης • EP00919636.1
- (65) Ημερομηνία Κατάθεσης Ευρωπαϊκής Αίτησης • 24/03/2000
- (54) Τίτλος Εφεύρεσης • ΑΡΥΛ ΥΠΟΚΑΤΕΣΤΗΜΕΝΑ ΠΥΡΑΖΟΛΙΑ, ΙΜΙΔΑΖΟΛΙΑ, ΟΞΑΖΟΛΙΑ, ΘΕΙΑΖΟΛΙΑ ΚΑΙ ΠΥΡΡΟΛΙΑ ΚΑΙ Η ΧΡΗΣΗ ΑΥΤΩΝ
- (73) Ιδιοκτήτης/ες • EURO-CELTIQUE S.A.
2, Avenue Charles de Gaulle, 1653 Luxembourg, Luxembourg
- (72) Εφευρέτης/ες • HOGENKAMP, Derk, J. United States of America
UPASANI, Ravindra United States of America
NGUYEN, Phong United States of America
- (30) Προτεραιότητα/ες • 26/03/1999 US 126553 P
- (51) Διεθνής Ταξινόμηση • C07D 231/10^(2006.01) C07D 207/30^(2006.01) C07D 233/54^(2006.01)
A61K 31/40^(2006.01) A61K 31/415^(2006.01) A61K 31/421^(2006.01)
A61K 31/426^(2006.01) A61K 31/496^(2006.01) A61K 31/506^(2006.01)
A61K 31/4164^(2006.01) A61K 31/5377^(2006.01) A61P 25/00^(2006.01)
- (74) Πληρεξούσιος Αντιπρόσωπος • Δρ. Χρίστος Α. Θεοδούλου
Θεοδούλειον αρ.1, Κοραή 5 και W. Weir 9, T.K. 40965,
6308 Λάρνακα
- (74) Εξουσιοδοτημένο Πρόσωπο • Δρ. Χρίστος Α. Θεοδούλου
Θεοδούλειον αρ.1, Κοραή 5 και W. Weir 9, T.K. 40965,
6308 Λάρνακα
- (57) Περίληψη

Η εφεύρεση αυτή αφορά ενώσεις που έχουν τον Τύπο (I) ή φαρμακευτικώς αποδεκτό άλας, προφάρμακο ή διαλύτωμα αυτών, όπου το Het και τα R5-R13 εκτίθενται στην περιγραφή. Η εφεύρεση επίσης κατευθύνεται στην χρήση των ενώσεων του Τύπου (I) για την θεραπεία νευρωνικής βλάβης μετά από ολική και τοπική ισχαιμία, για την θεραπεία ή πρόληψη νευροεκφυλιστικών καταστάσεων όπως αμυοτροφικής αμπίπλευρης σκλήρυνσης (ALS) και για την θεραπεία, πρόληψη ή ανακούφιση τόσο οξέος όσο και χρόνιου πόνου, ως παράγοντες κατά της εμβοής, ως αντι-πηκτικά και ως αντι-μανιοκαταθλιπτικά, ως τοπικά αναισθητικά, ως αντι-αρρυθμικά και για την θεραπεία ή πρόληψη διαβητικής νευροπάθειας.



(I)

- | | |
|---|---|
| (11) Αριθμός Πιστοποιητικού | • CY1111164 T1 |
| (43) Ημερομηνία Δημοσίευσης Χορήγησης | • 11/06/2015 |
| (21) Αριθμός Κατάθεσης Αίτησης | • CY20091100526 |
| (22) Ημερομηνία Κατάθεσης Αίτησης | • 18/05/2009 |
| (65) Αριθμός Χορήγησης Ευρωπαϊκού Διπλώματος | • EP 1 632 142 |
| (65) Ημερομηνία Δημοσίευσης Χορήγησης Ευρωπαϊκού Διπλώματος | • 18/02/2009 |
| (65) Αριθμός Ευρωπαϊκής Αίτησης | • EP05108167.7 |
| (65) Ημερομηνία Κατάθεσης Ευρωπαϊκής Αίτησης | • 06/09/2005 |
| (54) Τίτλος Εφεύρεσης | • ΠΑΠΟΥΤΣΙ ΜΕ ΠΛΑΙΝΟ ΧΩΡΙΣΜΑ ΓΙΑ ΣΥΝΔΕΣΗ ΜΕ ΤΗΝ ΕΞΩΤΕΡΙΚΗ ΣΟΛΑ |
| (73) Ιδιοκτήτης/ες | • MING-TE, CHEN
Fon-Chou City, T'ai chung Taiwan, Province of China |
| (72) Εφευρέτης/ες | • CHEN, Chuang-Chuan Taiwan, Province of China |
| (30) Προτεραιότητα/ες | • 07/09/2004 US 936192 |
| (51) Διεθνής Ταξινόμηση | • A43B 9/18 ^(2006.01) B29D 31/508 ^(2006.01) |
| (74) Πληρεξούσιος Αντιπρόσωπος | • Μιχαλάκης Κυπριανού & Σία
Γωνία Λεωφόρος Στασίνου & Αγίας Ελένης 2, Μέγαρο Στασίνος, 6ος & 7ος όροφος, 1060 Λευκωσία |
| (74) Εξουσιοδοτημένο Πρόσωπο | • Φοίβη Τραμουντανέλλη
Γωνία Λεωφόρος Στασίνου & Αγίας Ελένης 2, Μέγαρο Στασίνος, 6ος & 7ος όροφος, 1060 Λευκωσία |
| (57) Περίληψη | |

Ένα παπούτσι (1) περιλαμβάνει ένα άνω μέρος υποδήματος (10) με μια εσωτερική σόλα (4) και ένα πλευρικό πλαίσιο (2) που περικλείει μια περιφέρεια ενός κάτω τμήματος του άνω μέρους υποδήματος (10). Το πλευρικό πλαίσιο(2) περιλαμβάνει ένα πλήθος από ανοίγματα (20) και τουλάχιστον ένα κενό (21) σχηματίζεται ανάμεσα στο άνω μέρος υποδήματος (10) και το πλευρικό πλαίσιο(2). Υλικό όπως λάστιχο για μια εξωτερική σόλα (3) γεμίζει το τουλάχιστον ένα κενό (21) και τα ανοίγματα (20). Το παπούτσι (1) δεν χρειάζεται ούτε ράφιμο ούτε κόλλημα.

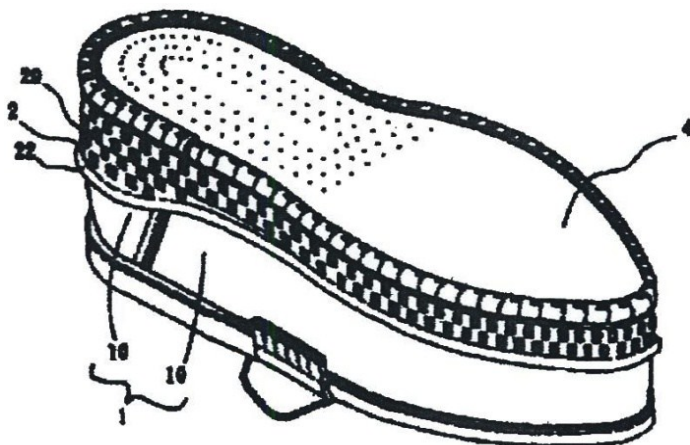


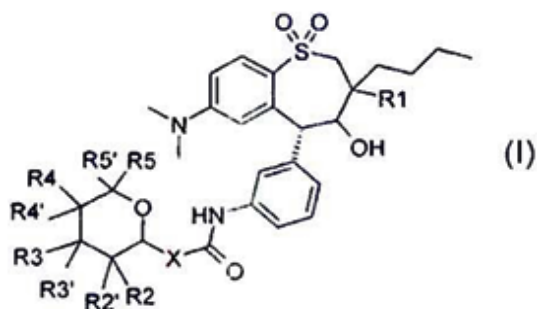
Fig. 1

- (11) Αριθμός Πιστοποιητικού • **CY1111165 T1**
- (43) Ημερομηνία Δημοσίευσης Χορήγησης • 11/06/2015
- (21) Αριθμός Κατάθεσης Αίτησης • **CY20111100132**
- (22) Ημερομηνία Κατάθεσης Αίτησης • 04/02/2011
- (65) Αριθμός Χορήγησης Ευρωπαϊκού Διπλώματος • EP 1 651 677
- (65) Ημερομηνία Δημοσίευσης Χορήγησης Ευρωπαϊκού Διπλώματος • 10/11/2010
- (65) Αριθμός Ευρωπαϊκής Αίτησης • EP04785991.3
- (65) Ημερομηνία Κατάθεσης Ευρωπαϊκής Αίτησης • 22/07/2004
- (54) Τίτλος Εφεύρεσης • ΜΕΙΓΜΑΤΑ ΟΛΙΓΟΣΑΚΧΑΡΙΤΩΝ ΠΟΥ ΠΡΟΕΡΧΟΝΤΑΙ ΑΠΟ ΤΗΝ ΗΠΑΡΙΝΗ, Η ΠΑΡΑΣΚΕΥΗ ΤΟΥΣ ΚΑΙ ΟΙ ΦΑΡΜΑΚΕΥΤΙΚΕΣ ΕΝΩΣΕΙΣ ΠΟΥ ΤΑ ΠΕΡΙΕΧΟΥΝ
- (73) Ιδιοκτήτης/ες • AVENTIS PHARMA S.A.
20, Avenue Raymond Aron, 92160 Antony, France
- (72) Εφευρέτης/ες • LAUX, Volker Germany
MOURIER, Pierre France
VISKOV, Christian France
- (30) Προτεραιότητα/ες • 24/07/2003 FR 0309041
- (51) Διεθνής Ταξινόμηση • C08B 37/10^(2006.01) A61K 31/727^(2006.01)
- (74) Πληρεξούσιος Αντιπρόσωπος • Δρ. Νικόλαος Λυμπέρης
HAWAII NICOSIA TOWER, Θεμιστοκλή Δέρβη 41, 2ος όροφος
Γρ. 202, 1066 Λευκωσία, Τ.Κ. 23460, 1683 Λευκωσία
- (74) Εξουσιοδοτημένο Πρόσωπο • Δρ. Νικόλαος Λυμπέρης
HAWAII NICOSIA TOWER, Θεμιστοκλή Δέρβη 41, 2ος όροφος
Γρ. 202, 1066 Λευκωσία, Τ.Κ. 23460, 1683 Λευκωσία
- (57) Περίληψη

Η παρούσα εφεύρεση αφορά τα μείγματα ολιγοσακχαρίτων που προέρχονται από την ηπαρίνη και έχουν ένα μέσο μοριακό βάρος 1800 & ocirc; 2400 Daltons, που χαρακτηρίζονται από μια ισχυρή δραστηριότητα αΧα και μια απουσία δραστηριότητας αIIa, την διαδικασία της παρασκευής τους και τις φαρμακευτικές ενώσεις που τα περιέχουν.

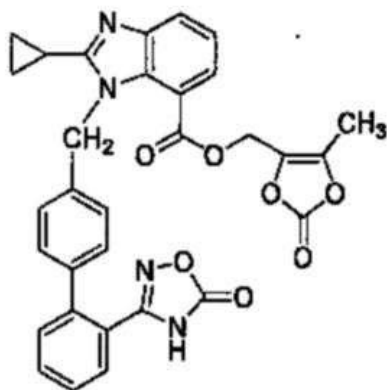
- (11) Αριθμός Πιστοποιητικού • **CY1111166 T1**
- (43) Ημερομηνία Δημοσίευσης Χορήγησης • 11/06/2015
- (21) Αριθμός Κατάθεσης Αίτησης • **CY20111100133**
- (22) Ημερομηνία Κατάθεσης Αίτησης • 04/02/2011
- (65) Αριθμός Χορήγησης Ευρωπαϊκού Διπλώματος • EP 2 084 172
- (65) Ημερομηνία Δημοσίευσης Χορήγησης Ευρωπαϊκού Διπλώματος • 22/12/2010
- (65) Αριθμός Ευρωπαϊκής Αίτησης • EP07819434.7
- (65) Ημερομηνία Κατάθεσης Ευρωπαϊκής Αίτησης • 30/10/2007
- (54) Τίτλος Εφεύρεσης • ΝΕΑ ΠΑΡΑΓΩΓΑ 1,4-BENZOΘΕΙΕΠΙΝΟ-1,1-ΔΙΟΞΕΙΔΙΟΥ ΥΠΟΚΑΤΕΣΤΗΜΕΝΑ ΜΕ ΡΙΖΕΣ ΒΕΝΖΥΛΙΟΥ, ΜΕΘΟΔΟΙ ΔΙΕΡΓΑΣΙΩΝ ΓΙΑ ΤΗΝ ΠΑΡΑΣΚΕΥΗ ΤΟΥΣ, ΦΑΡΜΑΚΑ ΠΟΥ ΠΕΡΙΕΧΟΥΝ ΑΥΤΕΣ ΤΙΣ ΕΝΩΣΕΙΣ ΚΑΙ Η ΧΡΗΣΗ ΤΟΥΣ
- (73) Ιδιοκτήτης/ες • SANOFI-AVENTIS DEUTSCHLAND GMBH
Brünningstrasse 50, 65929 Frankfurt am Main, Germany
- (72) Εφευρέτης/ες • FRICK, Wendelin Germany
GLOMBIK, Heiner Germany
THEIS, Stefan Germany
HEUER, Hubert Germany
SCHAEFER, Hans-Ludwig Germany
KRAMER, Werner Germany
- (30) Προτεραιότητα/ες • 14/11/2006 DE 102006053635
- (51) Διεθνής Ταξινόμηση • C07H 5/06^(2006.01) A61K 31/7028^(2006.01)
- (74) Πληρεξούσιος Αντιπρόσωπος • Δρ. Νικόλαος Λυμπέρης
HAWAII NICOSIA TOWER, Θεμιστοκλή Δέρβη 41, 2ος όροφος
Γρ. 202, 1066 Λευκωσία, Τ.Κ. 23460, 1683 Λευκωσία
- (74) Εξουσιοδοτημένο Πρόσωπο • Δρ. Νικόλαος Λυμπέρης
HAWAII NICOSIA TOWER, Θεμιστοκλή Δέρβη 41, 2ος όροφος
Γρ. 202, 1066 Λευκωσία, Τ.Κ. 23460, 1683 Λευκωσία
- (57) Περίληψη

Η εφεύρεση αφορά τις ενώσεις του τύπου I, καθώς και τα φυσιολογικώς ανεκτά άλατά τους. Οι ενώσεις είναι κατάλληλες παραδείγματος χάριν ως υπολιπιδαιμικά.



- (11) Αριθμός Πιστοποιητικού • **CY1111168 T1**
- (43) Ημερομηνία Δημοσίευσης Χορήγησης • 11/06/2015
- (21) Αριθμός Κατάθεσης Αίτησης • **CY20101101173**
- (22) Ημερομηνία Κατάθεσης Αίτησης • 20/12/2010
- (65) Αριθμός Χορήγησης Ευρωπαϊκού Διπλώματος • EP 1 863 801
- (65) Ημερομηνία Δημοσίευσης Χορήγησης Ευρωπαϊκού Διπλώματος • 29/09/2010
- (65) Αριθμός Ευρωπαϊκής Αίτησης • EP06731118.3
- (65) Ημερομηνία Κατάθεσης Ευρωπαϊκής Αίτησης • 29/03/2006
- (54) Τίτλος Εφεύρεσης • ΠΑΡΑΓΩΓΟ ΒΕΝΖΙΜΙΔΑΖΟΛΙΟΥ ΚΑΙ ΧΡΗΣΗ ΑΥΤΟΥ
- (73) Ιδιοκτήτης/ες • TAKEDA PHARMACEUTICAL COMPANY LIMITED
1-1, Doshomachi 4-chome Chuo-ku Osaka-shi, Osaka 541-0045
Japan
- (72) Εφευρέτης/ες • KUROITA, Takanobu Japan
OJIMA, Mami Japan
BAN, Junko Japan
- (30) Προτεραιότητα/ες • 30/03/2005 JP 2005099788
06/07/2005 JP 2005198014
- (51) Διεθνής Ταξινόμηση • C07D 413/10^(2006.01) A61K 31/4245^(2006.01) A61P 3/10^(2006.01)
- (74) Πληρεξούσιος Αντιπρόσωπος • Δρ. Χρίστος Α. Θεοδούλου
Θεοδούλειον αρ.1, Κοραή 5 και W. Weir 9, T.K. 40965,
6308 Λάρνακα
- (74) Εξουσιοδοτημένο Πρόσωπο • Δρ. Χρίστος Α. Θεοδούλου
Θεοδούλειον αρ.1, Κοραή 5 και W. Weir 9, T.K. 40965,
6308 Λάρνακα
- (57) Περίληψη

Η παρούσα εφεύρεση παρέχει (5-μεθυλο-2-οξο-1,3-διοξολ-4-υλ)μεθυλο 2-κυκλο-προπυλο-1 - {[2' -(5-οξο-4,5-διυδρο-1,2,4-οξαδια-ζολ-3-υλ)διφαινυλ-4-υλ] μεθυλο} -1H-βενζιμιδαζολ-7-καρβοξυλικό εστέρα που αντιπροσωπεύεται από τον τύπο: που έχει ανώτερες ιδιότητες ως φαρμακευτικός παράγοντας, ένα άλας αυτής, έναν κρύσταλλο αυτής, έναν φαρμακευτικό παράγοντα που περιέχει την ένωση, κλπ.



(I)

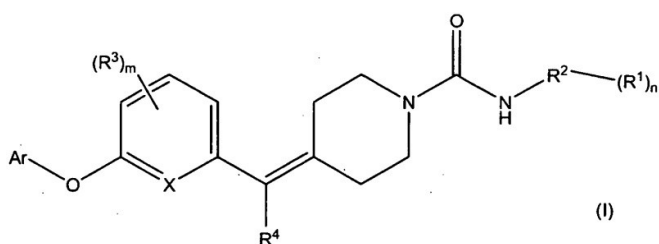
- (11) Αριθμός Πιστοποιητικού • **CY1111169 T1**
- (43) Ημερομηνία Δημοσίευσης Χορήγησης • 11/06/2015
- (21) Αριθμός Κατάθεσης Αίτησης • **CY20101101035**
- (22) Ημερομηνία Κατάθεσης Αίτησης • 17/11/2010
- (65) Αριθμός Χορήγησης Ευρωπαϊκού Διπλώματος • EP 2 007 752
- (65) Ημερομηνία Δημοσίευσης Χορήγησης Ευρωπαϊκού Διπλώματος • 18/08/2010
- (65) Αριθμός Ευρωπαϊκής Αίτησης • EP07754700.8
- (65) Ημερομηνία Κατάθεσης Ευρωπαϊκής Αίτησης • 30/03/2007
- (54) Τίτλος Εφεύρεσης • BENZOΪΜΙΔΑΖΟΛ-2-ΥΛ ΠΥΡΙΜΙΔΙΝΕΣ ΚΑΙ ΠΥΡΑΖΙΝΕΣ ΩΣ ΤΡΟΠΟΠΟΙΗΤΕΣ ΤΟΥ ΥΠΟΔΟΧΕΑ ΙΣΤΑΜΙΝΗΣ H4
- (73) Ιδιοκτήτης/ες • JANSSEN PHARMACEUTICA NV
Turnhoutseweg 30, 2340 Beerse, Belgium
- (72) Εφευρέτης/ες • EDWARDS, James, P. United States of America
KINDRACHUK, David, E. United States of America
VENABLE, Jennifer, D. United States of America
MAPES, Christopher, M. United States of America
PIPPEL, Daniel, J. United States of America
- (30) Προτεραιότητα/ες • 31/03/2006 US 788190 P
- (51) Διεθνής Ταξινόμηση • C07D 401/14^(2006.01) C07D 403/12^(2006.01) A61K 31/4184^(2006.01)
C07D 239/47^(2006.01)
- (74) Πληρεξούσιος Αντιπρόσωπος • Δρ. Χρίστος Α. Θεοδούλου
Θεοδούλειον αρ.1, Κοραή 5 και W. Weir 9, T.K. 40965,
6308 Λάρνακα
- (74) Εξουσιοδοτημένο Πρόσωπο • Δρ. Χρίστος Α. Θεοδούλου
Θεοδούλειον αρ.1, Κοραή 5 και W. Weir 9, T.K. 40965,
6308 Λάρνακα
- (57) Περίληψη

Βενζοϊμιδαζολ-2-υλ πυριμιδίνες και πυραζίνες, φαρμακευτικές συνθέσεις και μέθοδοι για την αγωγή καταστάσεων, διαταραχών και συνθηκών παθήσεων που μεσολαβούνται μέσω δραστηριότητας του υποδοχέα H₄, συμπεριλαμβανομένης της αλλεργίας, του άσθματος, των αυτοάνοσων παθήσεων, και του κνησμού.

- (11) Αριθμός Πιστοποιητικού • **CY1111170 T1**
- (43) Ημερομηνία Δημοσίευσης Χορήγησης • 11/06/2015
- (21) Αριθμός Κατάθεσης Αίτησης • **CY20111100140**
- (22) Ημερομηνία Κατάθεσης Αίτησης • 08/02/2011
- (65) Αριθμός Χορήγησης Ευρωπαϊκού Διπλώματος • EP 2 076 508
- (65) Ημερομηνία Δημοσίευσης Χορήγησης Ευρωπαϊκού Διπλώματος • 05/01/2011
- (65) Αριθμός Ευρωπαϊκής Αίτησης • EP07848827.7
- (65) Ημερομηνία Κατάθεσης Ευρωπαϊκής Αίτησης • 05/10/2007
- (54) Τίτλος Εφεύρεσης • ΕΝΩΣΕΙΣ ΔΙΑΡΥΛ ΑΙΘΕΡΑ ΟΥΡΙΑΣ
- (73) Ιδιοκτήτης/ες • PFIZER PRODUCTS INC.
Eastern Point Road, Groton, Connecticut 06340
United States of America
- (72) Εφευρέτης/ες •

FAY, Lorraine Kathleen	United States of America
JOHNSON, Douglas Scott	United States of America
LAZERWITH, Scott Edward	United States of America
MORRIS, Mark Anthony	United States of America
WANG, Lijuan Jane	United States of America
MEYERS, Marvin Jay	United States of America
KESTEN, Suzanne Ross	United States of America
STIFF, Cory Michael	United States of America
- (30) Προτεραιότητα/ες • 18/10/2006 US 829966 P
17/08/2007 US 965210 P
- (51) Διεθνής Ταξινόμηση • A61K 31/445^(2006.01) A61P 13/10^(2006.01) A61P 25/04^(2006.01)
A61P 25/22^(2006.01) A61P 25/14^(2006.01) A61P 25/28^(2006.01)
- (74) Πληρεξούσιος Αντιπρόσωπος • Μαρκίδη, Μαρκίδη & Σία
Ηρώων 1-1Α, Τ.Κ. 24325, ΤΤ-1703 Λευκωσία
- (74) Εξουσιοδοτημένο Πρόσωπο • Μαρκίδη, Μαρκίδη & Σία
Ηρώων 1-1Α, Τ.Κ. 24325, ΤΤ-1703 Λευκωσία
- (57) Περίληψη

Η παρούσα εφεύρεση αφορά Ενώσεις του Τύπου (I): ή φαρμακευτικώς αποδεκτό άλας αυτών, μεθόδους για την παρασκευή των Ενώσεων, ενδιάμεσα που χρησιμοποιούνται στην παρασκευή των Ενώσεων, συνθέσεις που περιέχουν τις Ενώσεις και χρήσεις των Ενώσεων στην θεραπεία ασθενειών ή καταστάσεων που συνδυάζονται με δραστικότητα υδρολάσης αμιδίου λιπαρού οξέος (FAAH).

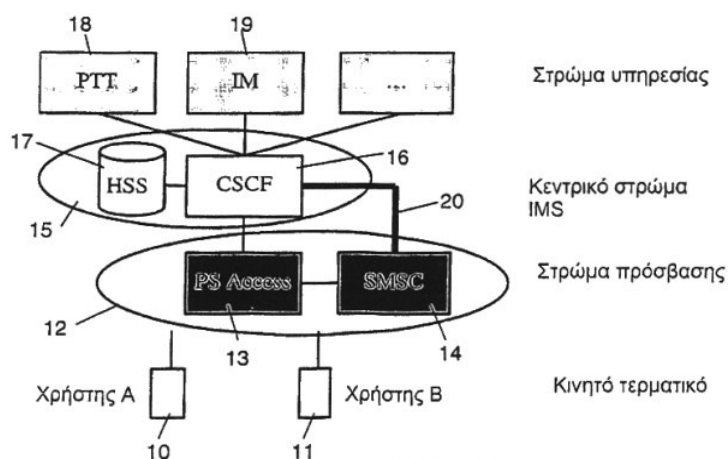


- (11) Αριθμός Πιστοποιητικού • **CY1111171 T1**
- (43) Ημερομηνία Δημοσίευσης Χορήγησης • 11/06/2015
- (21) Αριθμός Κατάθεσης Αίτησης • **CY20111100142**
- (22) Ημερομηνία Κατάθεσης Αίτησης • 08/02/2011
- (65) Αριθμός Χορήγησης Ευρωπαϊκού Διπλώματος • EP 1 881 985
- (65) Ημερομηνία Δημοσίευσης Χορήγησης Ευρωπαϊκού Διπλώματος • 29/12/2010
- (65) Αριθμός Ευρωπαϊκής Αίτησης • EP06744689.8
- (65) Ημερομηνία Κατάθεσης Ευρωπαϊκής Αίτησης • 03/05/2006
- (54) Τίτλος Εφεύρεσης • ANYΔΡΕΣ ΚΡΥΣΤΑΛΛΙΚΕΣ ΜΟΡΦΕΣ N-[1-(2-ΑΙΘΟΞΥΑΙΘΥΛ)-5-(N-ΑΙΘΥΛ-N-ΜΕΘΥΛΑΜΙΝΟ)-7-(4-ΜΕΘΥΛΠΥΡΙΔΙΝ-2-ΥΛ-ΑΜΙΝΟ)-1Η-ΠΥΡΑΖΟΛΟ [4,3-D]ΠΥΡΙΜΙΔΙΝΟ-3-ΚΑΡΒΟΝΥΛ]ΜΕΘΑΝΟΣΟΥΛΦΟΝΑΜΙΔΙΟΥ
- (73) Ιδιοκτήτης/ες • PFIZER INC.
235 East 42nd Street, New York, NY 10017
United States of America
- (72) Εφευρέτης/ες • ENTWISTLE, David Andrew United Kingdom
MARSHALL, Peter Vallance United Kingdom
TAYLOR, Stefan Colin John United Kingdom
- (30) Προτεραιότητα/ες • 12/05/2005 US 680445 P
17/05/2005 US 681711 P
- (51) Διεθνής Ταξινόμηση • C07D 487/04^(2006.01) A61K 31/519^(2006.01) A61P 9/12^(2006.01)
- (74) Πληρεξούσιος Αντιπρόσωπος • Μαρκίδη, Μαρκίδη & Σία
T.K. 24325, 1703 Λευκωσία
- (74) Εξουσιοδοτημένο Πρόσωπο • Μαρκίδη, Μαρκίδη & Σία
T.K. 24325, 1703 Λευκωσία
- (57) Περίληψη

Η εφεύρεση περιλαμβάνει (1) άνδρες κρυσταλλικές μορφές του N-[1-(2-αιθοξυαιθυλ)-5-(N-αιθυλ-N-μεθυλαμινο)-7-(4-μεθυλ-πυριδιν-2-υλ-αμινο)-1Η-πυραζολο[4,3-d]πυριμιδινό-3-καρβονυλ]-μεθανοσουλφοναμιδίου, (2) φαρμακευτικές συνθέσεις που περιλαμβάνουν τουλάχιστον μια τέτοια μορφή, (3) μεθόδους για τη θεραπεία προκαλούμενης από φωσφοδιεστεράση-5 κατάστασης χρησιμοποιώντας τουλάχιστον μία τέτοια μορφή και (4) μεθόδους παρασκευής τέτοιων μορφών.

- | | |
|---|--|
| (11) Αριθμός Πιστοποιητικού | • CY1111172 T1 |
| (43) Ημερομηνία Δημοσίευσης Χορήγησης | • 11/06/2015 |
| (21) Αριθμός Κατάθεσης Αίτησης | • CY20101100861 |
| (22) Ημερομηνία Κατάθεσης Αίτησης | • 24/09/2010 |
| (65) Αριθμός Χορήγησης Ευρωπαϊκού Διπλώματος | • EP 1 571 864 |
| (65) Ημερομηνία Δημοσίευσης Χορήγησης Ευρωπαϊκού Διπλώματος | • 21/07/2010 |
| (65) Αριθμός Ευρωπαϊκής Αίτησης | • EP04005227.6 |
| (65) Ημερομηνία Κατάθεσης Ευρωπαϊκής Αίτησης | • 05/03/2004 |
| (54) Τίτλος Εφεύρεσης | • ΜΕΘΟΔΟΣ ΓΙΑ ΤΗΝ ΚΑΤΑΧΩΡΗΣΗ ΕΝΟΣ ΤΕΡΜΑΤΙΚΟΥ ΕΠΙΚΟΙΝΩΝΙΑΣ ΜΕ ΕΝΑ ΔΙΚΤΥΟ ΥΠΗΡΕΣΙΩΝ ΥΠΟΣΥΣΤΗΜΑΤΟΣ ΠΟΛΥΜΕΣΩΝ IP (IMS) |
| (73) Ιδιοκτήτης/ες | • T-MOBILE DEUTSCHLAND GMBH
53227 Bonn, Germany |
| (72) Εφευρέτης/ες | • BLICKER, Stephan Germany |
| (30) Προτεραιότητα/ες | • ---- |
| (51) Διεθνής Ταξινόμηση | • H04W 4/10 ^(2009.01) |
| (74) Πληρεξούσιος Αντιπρόσωπος | • Δρ. Κ. Χρυσσοτομίδης και Σία
Τ.Κ. 22119, Λευκωσία |
| (74) Εξουσιοδοτημένο Πρόσωπο | • Ελένη Χρυσσοτομίδου
Οδός Λάμπουσας αρ. 1, 1095 Λευκωσία |
| (57) Περίληψη | |

Η παρούσα εφεύρεση αφορά σε μια μέθοδο για την καταχώρηση ενός τερματικού επικοινωνίας με ένα δίκτυο υπηρεσιών IMS μέσω τουλάχιστον ενός δικτύου επικοινωνίας. Σύμφωνα προς την παρούσα εφεύρεση πραγματοποιείται στο τμήμα ενός στοιχείου δικτύου του δικτύου υπηρεσιών IMS ένας έλεγχος σχετικά με το εάν το τερματικό επικοινωνίας είναι καταχωρημένο στο IMS. Σε περίπτωση που το τερματικό επικοινωνίας δεν είναι καταχωρημένο στο IMS, ενεργοποιείται στο τερματικό επικοινωνίας αυτομάτως μια διαδικασία καταχώρησης στο IMS μέσω της μετάδοσης ενός σύντομου μηνύματος SMS στο τερματικό επικοινωνίας, όπου το σύντομο μήνυμα περιλαμβάνει ένα αίτημα καταχώρησης στο IMS. Με τη λήψη του SMS το τερματικό επικοινωνίας καταχωρείται αυτομάτως στο IMS.



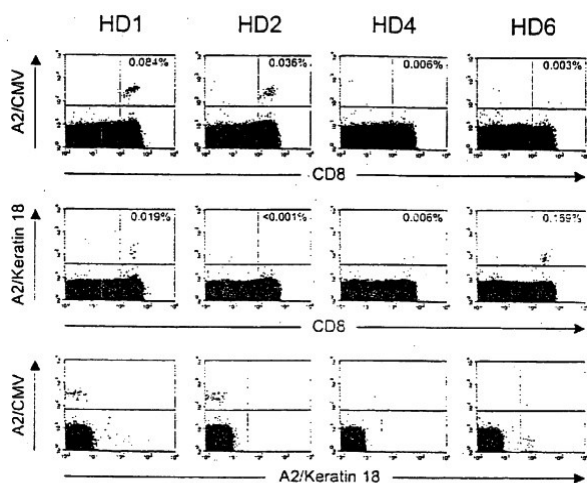
Σχήμα 1

- | | |
|---|---|
| (11) Αριθμός Πιστοποιητικού | • CΥ1111173 T1 |
| (43) Ημερομηνία Δημοσίευσης Χορήγησης | • 11/06/2015 |
| (21) Αριθμός Κατάθεσης Αίτησης | • CΥ20101100994 |
| (22) Ημερομηνία Κατάθεσης Αίτησης | • 04/11/2010 |
| (65) Αριθμός Χορήγησης Ευρωπαϊκού Διπλώματος | • EP 1 616 572 |
| (65) Ημερομηνία Δημοσίευσης Χορήγησης Ευρωπαϊκού Διπλώματος | • 01/09/2010 |
| (65) Αριθμός Ευρωπαϊκής Αίτησης | • EP05022104.3 |
| (65) Ημερομηνία Κατάθεσης Ευρωπαϊκής Αίτησης | • 09/11/1999 |
| (54) Τίτλος Εφεύρεσης | • ΧΙΜΑΙΡΙΚΟ ΑΝΤΙ-CD20 ΑΝΤΙΣΩΜΑ, RITUXAN, ΓΙΑ ΧΡΗΣΗ ΣΤΗΝ ΑΝΤΙΜΕΤΩΠΙΣΗ ΧΡΟΝΙΑΣ ΛΕΜΦΟΚΥΤΤΑΡΙΚΗΣ ΛΕΥΧΑΙΜΙΑΣ |
| (73) Ιδιοκτήτης/ες | • BIOGEN IDEC, INC.
San Diego, CA 92121, United States of America |
| (72) Εφευρέτης/ες | • GRILLO-LOPEZ, Antonio, J. United States of America
WHITE, Christine, A. United States of America |
| (30) Προτεραιότητα/ες | • 09/11/1998 US 107658 P |
| (51) Διεθνής Ταξινόμηση | • A61K 39/395 ^(2006.01) |
| (74) Πληρεξούσιος Αντιπρόσωπος | • Γεώργιος Λ. Σαββίδης & Σία
Γλαύκου 1, 1085 Λευκωσία |
| (74) Εξουσιοδοτημένο Πρόσωπο | • Γεώργιος Λ. Σαββίδης & Σία
Γλαύκου 1, 1085 Λευκωσία |
| (57) Περίληψη | |

Μία μέθοδος αντιμετώπισης αιματολογικών κακοηθειών συνδεδεμένων με έναν υψηλό αριθμό κυκλοφορούντων καρκινικών κυττάρων με τη χορήγηση ενός θεραπευτικού χιμαιρικού αντι-CD20 αντισώματος. Αυτές οι κακοήθειες περιλαμβάνουν συγκεκριμένα Β-προλεμφοκυτταρική λευχαιμία (B-PLL), χρόνια λεμφοκυτταρική λευχαιμία (CLL), και μετασχηματισμένο μη-Hodgkin λέμφωμα.

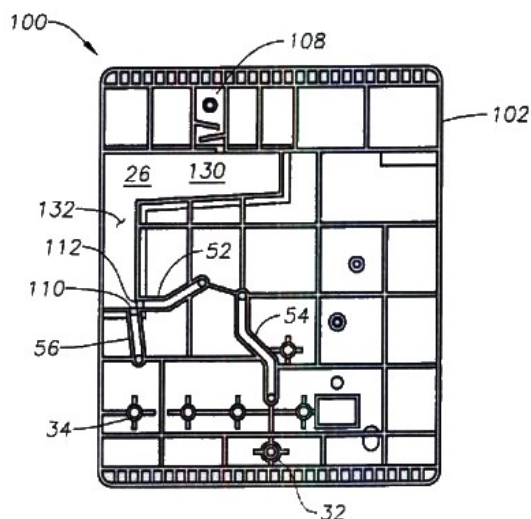
- (11) Αριθμός Πιστοποιητικού • **CY1111174 T1**
- (43) Ημερομηνία Δημοσίευσης Χορήγησης • 11/06/2015
- (21) Αριθμός Κατάθεσης Αίτησης • **CY20101100991**
- (22) Ημερομηνία Κατάθεσης Αίτησης • 03/11/2010
- (65) Αριθμός Χορήγησης Ευρωπαϊκού Διπλώματος • EP 2 006 294
- (65) Ημερομηνία Δημοσίευσης Χορήγησης Ευρωπαϊκού Διπλώματος • 18/08/2010
- (65) Αριθμός Ευρωπαϊκής Αίτησης • EP08014304.3
- (65) Ημερομηνία Κατάθεσης Ευρωπαϊκής Αίτησης • 27/03/2003
- (54) Τίτλος Εφεύρεσης • ΣΧΕΤΙΖΟΜΕΝΑ ΜΕ ΟΓΚΟΥΣ ΠΕΠΤΙΔΙΑ ΔΕΣΜΕΥΜΕΝΑ ΣΕ ΜΟΡΙΑ ΜHC
- (73) Ιδιοκτήτης/ες • IMMATICS BIOTECHNOLOGIES GMBH
72076 Tübingen, Germany
- (72) Εφευρέτης/ες • WEINSCHENK, Toni Germany
RAMMENSEE, Hans-Georg Germany
STEVANOVIC, Stefan Germany
- (30) Προτεραιότητα/ες • 29/05/2002 DE 10225144
- (51) Διεθνής Ταξινόμηση • C07K 7/06^(2006.01) C07K 16/00^(2006.01) C12N 15/00^(2006.01)
A61K 38/00^(2006.01)
- (74) Πληρεξούσιος Αντιπρόσωπος • Αιμιλιανίδη & Κυριακίδη
Αρσινόης 74, 1010 Λευκωσία
- (74) Εξουσιοδοτημένο Πρόσωπο • Αιμιλιανίδη & Κυριακίδη
Αρσινόης 74, 1010 Λευκωσία
- (57) Περίληψη

Η εφεύρεση αφορά ένα σχετιζόμενο με όγκους πεπτιδίδιο με μία αμινοξική αλληλουχία που επιλέχθηκε από την ομάδα αποτελούμενη από αλληλ. με τον αναγνωριστικό αριθμ. 1 έως αναγνωριστικό αριθμ. 79 από το συνημμένο πρωτόκολλο αλληλουχίας, όπου το πεπτιδίδιο παρουσιάζει την ικανότητα να δεσμεύει ένα μόριο του ανθρώπινου μείζονος συμπλέγματος ιστοσυμβατότητας (MHC) κλάσης I. Η εφεύρεση αφορά περαιτέρω την χρήση των πεπτιδίων για την παρασκευή ενός φαρμάκου και για την θεραπεία των καρκινικών νόσων. Επίσης περιγράφεται μία φαρμακευτική σύνθεση, η οποία παρουσιάζει τουλάχιστον ένα από τα πεπτιδίδια.



- | | |
|---|---|
| (11) Αριθμός Πιστοποιητικού | • CY1111175 T1 |
| (43) Ημερομηνία Δημοσίευσης Χορήγησης | • 11/06/2015 |
| (21) Αριθμός Κατάθεσης Αίτησης | • CY20101101064 |
| (22) Ημερομηνία Κατάθεσης Αίτησης | • 25/11/2010 |
| (65) Αριθμός Χορήγησης Ευρωπαϊκού Διπλώματος | • EP 1 996 269 |
| (65) Ημερομηνία Δημοσίευσης Χορήγησης Ευρωπαϊκού Διπλώματος | • 08/09/2010 |
| (65) Αριθμός Ευρωπαϊκής Αίτησης | • EP07757977.9 |
| (65) Ημερομηνία Κατάθεσης Ευρωπαϊκής Αίτησης | • 06/03/2007 |
| (54) Τίτλος Εφεύρεσης | • ΧΕΙΡΟΥΡΓΙΚΗ ΚΑΣΕΤΑ ΜΕ ΘΑΛΑΜΟ ΡΕΥΣΤΟΥ ΠΟΛΛΑΠΛΩΝ ΧΩΡΩΝ |
| (73) Ιδιοκτήτης/ες | • ALCON, INC.
6331 Hünenberg, Switzerland |
| (72) Εφευρέτης/ες | • HOPKINS, Mark A. United States of America
GAO, Shawn X. United States of America |
| (30) Προτεραιότητα/ες | • 20/03/2006 US 384702
24/07/2006 US 491630 |
| (51) Διεθνής Ταξινόμηση | • A61M 1/00 ^(2006.01) A61B 19/00 ^(2006.01) A61M 5/24 ^(2006.01) |
| (74) Πληρεξούσιος Αντιπρόσωπος | • Δρ. Κ. Χρυσοστομίδης και Σία
Τ.Κ. 22119, Λευκωσία |
| (74) Εξουσιοδοτημένο Πρόσωπο | • Ελένη Χρυσοστομίδου
Οδός Λάμπουσας αρ. 1, 1095 Λευκωσία |
| (57) Περίληψη | |

Χειρουργική κασέτα που διαθέτει θάλαμο αναρρόφησης ή θάλαμο έγχυσης με τμήμα ανίχνευσης και τμήμα αποθήκευσης. Το τμήμα ανίχνευσης έχει μικρή εγκάρσια διατομή και διευκολύνει την ακριβή μέτρηση στάθμης ρευστού. Το τμήμα αποθήκευσης έχει μεγαλύτερη εγκάρσια διατομή για τη διευκόλυνση της αποθήκευσης ρευστού.



- (11) Αριθμός Πιστοποιητικού • **CY1111176 T1**
- (43) Ημερομηνία Δημοσίευσης Χορήγησης • 11/06/2015
- (21) Αριθμός Κατάθεσης Αίτησης • **CY20111100108**
- (22) Ημερομηνία Κατάθεσης Αίτησης • 02/02/2011
- (65) Αριθμός Χορήγησης Ευρωπαϊκού Διπλώματος • EP 2 007 367
- (65) Ημερομηνία Δημοσίευσης Χορήγησης Ευρωπαϊκού Διπλώματος • 22/12/2010
- (65) Αριθμός Ευρωπαϊκής Αίτησης • EP07751014.7
- (65) Ημερομηνία Κατάθεσης Ευρωπαϊκής Αίτησης • 16/02/2007
- (54) Τίτλος Εφεύρεσης • ΦΑΡΜΑΚΕΥΤΙΚΟ ΠΡΟΜΙΓΜΑ ΤΡΟΦΗΣ ΠΕΡΙΛΑΜΒΑΝΟΝ ΥΔΡΟΧΛΩΡΙΚΗ ΧΛΩΡΟΤΕΤΡΑΚΥΚΛΙΝΗ
- (73) Ιδιοκτήτης/ες • ALPHARMA, LLC
400 Crossing Boulevard, Bridgewater, NJ 08807
United States of America
- (72) Εφευρέτης/ες • CORNEZ, Robert Belgium
HOLMES, Steven United States of America
VAN MALCOT, Dirk Belgium
- (30) Προτεραιότητα/ες • ----
- (51) Διεθνής Ταξινόμηση • A61K 31/065^(2006.01) A61K 9/16^(2006.01)
- (74) Πληρεξούσιος Αντιπρόσωπος • Δημήτριος Α. Δημητριάδης Δ.Ε.Π.Ε.
Θάσου 3, Dadlaw House, 1087 Λευκωσία
- (74) Εξουσιοδοτημένο Πρόσωπο • Δημήτριος Α. Δημητριάδης Δ.Ε.Π.Ε.
Θάσου 3, Dadlaw House, 1087 Λευκωσία
- (57) Περίληψη

Αποκαλύπτονται εδώ προμίγματα τροφής εμπλουτισμένα με τετρακυκλίνη και μέθοδοι για τη σταθεροποίηση τους. Σε μία πραγματοποίηση, ένα φαρμακευτικό πρόμιγμα τροφής περιλαμβάνει 15% κ.β. έως 65% κ.β. μίας φαρμακευτικά αποδεκτής υδροχλωρικής χλωροτετρακυκλίνης, 20% κ.β. έως 85% κ.β. ενός φορέα και 0,1% κ.β. έως 10% κ.β. ενός συνδετικού, όπου όλες οι ποσότητες βασίζονται στο ολικό βάρος του συμπληρώματος ζωοτροφής. Περιλαμβάνονται επίσης μέθοδοι παρασκευής ενός φαρμακευτικού προμίγματος τροφής, η χρήση μίας υδροχλωρικής χλωροτετρακυκλίνης στην παραγωγή ενός φαρμάκου για την αγωγή μικροβιακών λοιμώξεων σε ζώα και μία σύνθεση ζωοτροφής.

- | | |
|---|--|
| (11) Αριθμός Πιστοποιητικού | • CΥ1111177 T1 |
| (43) Ημερομηνία Δημοσίευσης Χορήγησης | • 11/06/2015 |
| (21) Αριθμός Κατάθεσης Αίτησης | • CΥ20111100110 |
| (22) Ημερομηνία Κατάθεσης Αίτησης | • 02/02/2011 |
| (65) Αριθμός Χορήγησης Ευρωπαϊκού Διπλώματος | • EP 1 797 053 |
| (65) Ημερομηνία Δημοσίευσης Χορήγησης Ευρωπαϊκού Διπλώματος | • 03/11/2010 |
| (65) Αριθμός Ευρωπαϊκής Αίτησης | • EP05782564.8 |
| (65) Ημερομηνία Κατάθεσης Ευρωπαϊκής Αίτησης | • 14/09/2005 |
| (54) Τίτλος Εφεύρεσης | • ΕΝΩΣΗ ΦΑΙΝΟΘΕΙΑΖΙΝΙΟΥ ΓΙΑ ΕΠΟΥΛΩΣΗ ΤΡΑΥΜΑΤΩΝ |
| (73) Ιδιοκτήτης/ες | • PHOTOPHARMICA LIMITED
Leeds Innovation Centre, 103 Clarendon Road,
Leeds LS2 9DF, United Kingdom |
| (72) Εφευρέτης/ες | • BROWN, Stanley, Beames United Kingdom
O'GRADY, Cassandra, Claire United Kingdom |
| (30) Προτεραιότητα/ες | • 20/09/2004 GB 0420888 |
| (51) Διεθνής Ταξινόμηση | • C07D 279/28 ^(2006.01) C09B 5/60 ^(2006.01) A61P 17/00 ^(2006.01)
A61K 31/5415 ^(2006.01) |
| (74) Πληρεξούσιος Αντιπρόσωπος | • Παπαχαραλάμπους & Αγγελίδης ΔΕΠΕ
Οδός Θεμ. Δέρβη 10, Ταχ. Θυρίς 24901, Τ.Τ. 1305 Λευκωσία |
| (74) Εξουσιοδοτημένο Πρόσωπο | • Παπαχαραλάμπους & Αγγελίδης ΔΕΠΕ
Οδός Θεμ. Δέρβη 10, Ταχ. Θυρίς 24901, Τ.Τ. 1305 Λευκωσία |
| (57) Περίληψη | |

Μία ένωση φαινοθειαζινίου, οι συνθέσεις και τα φάρμακα για χρήση στην προώθηση της επούλωσης τραυμάτων και μία μέθοδος για την προώθηση της επούλωσης τραυμάτων ή για καλλυντική χρήση με την εφαρμογή ή τη χορήγηση μίας ένωσης φαινοθειαζινίου στην περιοχή ενός τραύματος ή στο δέρμα, και προαιρετικά με την έκθεση της περιοχής του τραύματος ή του δέρματος στο φως.

- | | |
|---|---|
| (11) Αριθμός Πιστοποιητικού | ● CΥ1111178 T1 |
| (43) Ημερομηνία Δημοσίευσης Χορήγησης | ● 11/06/2015 |
| (21) Αριθμός Κατάθεσης Αίτησης | ● CΥ20111100146 |
| (22) Ημερομηνία Κατάθεσης Αίτησης | ● 09/02/2011 |
| (65) Αριθμός Χορήγησης Ευρωπαϊκού Διπλώματος | ● EP 1 849 860 |
| (65) Ημερομηνία Δημοσίευσης Χορήγησης Ευρωπαϊκού Διπλώματος | ● 17/11/2010 |
| (65) Αριθμός Ευρωπαϊκής Αίτησης | ● EP07075660.6 |
| (65) Ημερομηνία Κατάθεσης Ευρωπαϊκής Αίτησης | ● 28/05/1998 |
| (54) Τίτλος Εφεύρεσης | ● ΜΕΘΟΔΟΣ ΓΙΑ ΤΗΝ ΠΑΡΑΣΚΕΥΗ ΕΝΟΣ ΑΝΟΣΟΓΟΝΟΥ ΠΑΡΑΓΟΝΤΑ ΤΟΥ CORYNEBACTERIUM DIPHTHERIAE ΧΡΗΣΙΜΟΠΟΙΩΝΤΑΣ ΕΝΑ ΜΕΣΟ ΚΑΛΛΙΕΡΓΕΙΑΣ ΜΕ ΕΚΧΥΛΙΣΜΑ ΖΥΜΟΜΥΚΗΤΑ ΩΣ ΠΗΓΗ ΑΜΙΝΟΞΕΩΝ ΚΑΙ ΚΑΘΟΛΟΥ ΠΡΩΤΕΪΝΙΚΑ ΣΥΜΠΛΟΚΑ ΖΩΙΚΗΣ ΠΡΟΕΛΕΥΣΗΣ |
| (73) Ιδιοκτήτης/ες | ● NOVARTIS VACCINES AND DIAGNOSTICS S.R.L.
Via Fiorentina 1, 53100 Siena SI, Italy |
| (72) Εφευρέτης/ες | ● OLIVIERI, Roberto Italy
SABBATINI, Fabio Italy
KONTAKOU, Maria Italy
TAGLIAFERRI, Lucia Italy
GIGLIOLI, Antonella Italy
RAPPUOLI, Rino Italy |
| (30) Προτεραιότητα/ες | ● 28/05/1997 GB 9710981
30/03/1998 GB 9806802 |
| (51) Διεθνής Ταξινόμηση | ● C12N 1/20 ^(2006.01) A61K 39/102 ^(2006.01) C07K 16/12 ^(2006.01) |
| (74) Πληρεξούσιος Αντιπρόσωπος | ● Δρ. Χρίστος Α. Θεοδούλου
Θεοδούλειον αρ.1, Κοραή 5 και W. Weir 9, T.K. 40965,
6308 Λάρνακα |
| (74) Εξουσιοδοτημένο Πρόσωπο | ● Δρ. Χρίστος Α. Θεοδούλου
Θεοδούλειον αρ.1, Κοραή 5 και W. Weir 9, T.K. 40965,
6308 Λάρνακα |
| (57) Περίληψη | |

Η εφεύρεση σχετίζεται με ένα μέσον καλλιέργειας παθογόνων βακτηρίων για την παραγωγή ενός ανοσογόνου παράγοντα. Το μέσον περιέχει μη ζωικώς προερχόμενο πρωτεϊνικό υλικό. Η εφεύρεση σχετίζεται επίσης με τη χρήση του μέσου για την καλλιέργεια παθογόνων βακτηρίων, λαμβάνοντας ανοσογόνους παράγοντες από τα βακτήρια που καλλιεργούνται και παρασκευάζοντας εμβόλια με χρήση των ανοσογόνων παραγόντων.

- (11) Αριθμός Πιστοποιητικού • **CY1111179 T1**
- (43) Ημερομηνία Δημοσίευσης Χορήγησης • 11/06/2015
- (21) Αριθμός Κατάθεσης Αίτησης • **CY20111100147**
- (22) Ημερομηνία Κατάθεσης Αίτησης • 09/02/2011
- (65) Αριθμός Χορήγησης Ευρωπαϊκού Διπλώματος • EP 1 562 585
- (65) Ημερομηνία Δημοσίευσης Χορήγησης Ευρωπαϊκού Διπλώματος • 24/11/2010
- (65) Αριθμός Ευρωπαϊκής Αίτησης • EP03769477.5
- (65) Ημερομηνία Κατάθεσης Ευρωπαϊκής Αίτησης • 30/10/2003
- (54) Τίτλος Εφεύρεσης • ΜΟΝΑΔΕΣ ΗΜΕΡΗΣΙΑΣ ΔΟΣΟΛΟΓΙΑΣ ΜΕΛΑΤΟΝΙΝΗΣ
- (73) Ιδιοκτήτης/ες • ASAT AG APPLIED SCIENCE & TECHNOLOGY
Grienbachstrasse 17, 6300 Zug, Switzerland
- (72) Εφευρέτης/ες • SCHMID, Hanz, W. Switzerland
- (30) Προτεραιότητα/ες • 30/10/2002 DE 10250646
18/11/2002 DE 20217814 U
29/01/2003 US 353056
- (51) Διεθνής Ταξινόμηση • A61K 8/49^(2006.01)
- (74) Πληρεξούσιος Αντιπρόσωπος • Δρ. Χρίστος Α. Θεοδούλου
Θεοδούλειον αρ.1, Κοραή 5 και W. Weir 9, T.K. 40965,
6308 Λάρνακα
- (74) Εξουσιοδοτημένο Πρόσωπο • Δρ. Χρίστος Α. Θεοδούλου
Θεοδούλειον αρ.1, Κοραή 5 και W. Weir 9, T.K. 40965,
6308 Λάρνακα
- (57) Περίληψη

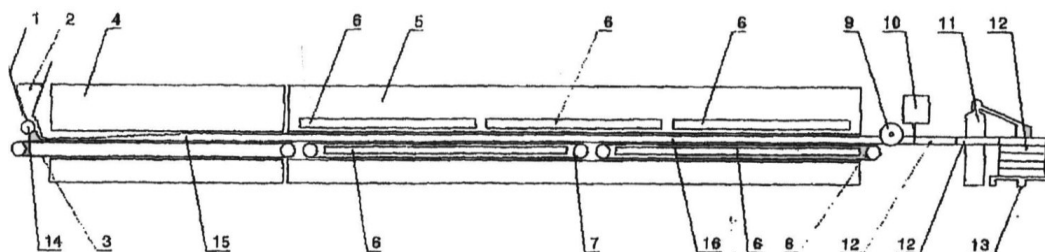
Η παρούσα εφεύρεση αναφέρεται σε ένα δοχείο μιας χρήσης για ένα φάρμακο ή καλλυντικό μέσο για την τοπική εφαρμογή, το οποίο περιέχει μια μεμονωμένη δόση σε μελατονίνη ή σε ένα παράγωγο μελατονίνης, η οποία αντιστοιχεί σε μια τοπικά δραστική δόση, η οποία όμως δεν προκαλεί κάποια συστηματική επίδραση.

- (11) Αριθμός Πιστοποιητικού • **CY1111180 T1**
- (43) Ημερομηνία Δημοσίευσης Χορήγησης • 11/06/2015
- (21) Αριθμός Κατάθεσης Αίτησης • **CY20111100152**
- (22) Ημερομηνία Κατάθεσης Αίτησης • 09/02/2011
- (65) Αριθμός Χορήγησης Ευρωπαϊκού Διπλώματος • EP 1 789 084
- (65) Ημερομηνία Δημοσίευσης Χορήγησης Ευρωπαϊκού Διπλώματος • 17/11/2010
- (65) Αριθμός Ευρωπαϊκής Αίτησης • EP05795012.3
- (65) Ημερομηνία Κατάθεσης Ευρωπαϊκής Αίτησης • 09/09/2005
- (54) Τίτλος Εφεύρεσης • ΕΛΑΤΤΩΣΗ ΔΥΝΗΤΙΚΩΝ ΙΑΤΡΟΓΕΝΩΝ ΚΙΝΔΥΝΩΝ ΣΥΝΑΦΩΝ ΜΕ ΤΑ ΕΜΒΟΛΙΑ ΓΡΙΠΗΣ
- (73) Ιδιοκτήτης/ες • NOVARTIS VACCINES AND DIAGNOSTICS GMBH
Emil-von-Behring-Strasse 76, 35041 Marburg, Germany
- (72) Εφευρέτης/ες • GREGERSEN, Jens-Peter Germany
- (30) Προτεραιότητα/ες • 09/09/2004 EP 04255471
- (51) Διεθνής Ταξινόμηση • A61K 39/145^(2006.01) C12Q 1/70^(2006.01)
- (74) Πληρεξούσιος Αντιπρόσωπος • Δρ. Χρίστος Α. Θεοδούλου
Θεοδούλειον αρ.1, Κοραή 5 και W. Weir 9, T.K. 40965,
6308 Λάρνακα
- (74) Εξουσιοδοτημένο Πρόσωπο • Δρ. Χρίστος Α. Θεοδούλου
Θεοδούλειον αρ.1, Κοραή 5 και W. Weir 9, T.K. 40965,
6308 Λάρνακα
- (57) Περίληψη

Οι ιοί γρίπης που είναι κατάλληλοι για χρήση στην παρασκευή ανθρώπινων εμβολίων παραδοσιακά αναπτύσσονταν πάνω σε εμβρυονισμένα ωά όρνιθας, ενώ με τις σύγχρονες τεχνικές ο ιός αναπτύσσεται εντός καλλιέργειας θηλασικοκυττάρων, π.χ. πάνω σε κυτταρικές σειρές Vero, MDCK ή PER.C6. Ο εφευρέτης διαπίστωσε ότι οι συνθήκες που χρησιμοποιούνται για την καλλιέργεια του ιού γρίπης 5 αυξάνουν τον κίνδυνο ανάπτυξης παθογόνων, πέραν του ιού γρίπης, εντός των κυτταρικών σειρών και ταυτοποίησε συγκεκριμένους κινδύνους μόλυνσης. Επομένως κατά την παραγωγή μπορούν να πραγματοποιηθούν κατάλληλες εξετάσεις για την επιβεβαίωση της ασφάλειας και την αποφυγή ιατρογενών μολύνσεων.

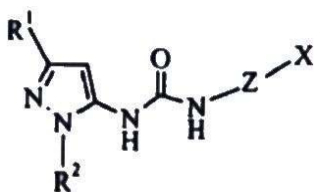
- | | |
|---|---|
| (11) Αριθμός Πιστοποιητικού | • CΥ1111181 T1 |
| (43) Ημερομηνία Δημοσίευσης Χορήγησης | • 11/06/2015 |
| (21) Αριθμός Κατάθεσης Αίτησης | • CΥ20111100159 |
| (22) Ημερομηνία Κατάθεσης Αίτησης | • 10/02/2011 |
| (65) Αριθμός Χορήγησης Ευρωπαϊκού Διπλώματος | • EP 1 786 737 |
| (65) Ημερομηνία Δημοσίευσης Χορήγησης Ευρωπαϊκού Διπλώματος | • 24/11/2010 |
| (65) Αριθμός Ευρωπαϊκής Αίτησης | • EP05784643.8 |
| (65) Ημερομηνία Κατάθεσης Ευρωπαϊκής Αίτησης | • 18/08/2005 |
| (54) Τίτλος Εφεύρεσης | • ΨΥΧΤΙΚΟΣ ΔΙΑΔΡΟΜΟΣ ΑΦΡΩΔΟΥΣ ΓΥΑΛΙΟΥ |
| (73) Ιδιοκτήτης/ες | • GLAPOR GMBH & CO. KG
4910 Ried im Innkreis, Austria |
| (72) Εφευρέτης/ες | • FRANK, Walter Germany |
| (30) Προτεραιότητα/ες | • 19/08/2004 DE 102004040307 |
| (51) Διεθνής Ταξινόμηση | • C03B 19/08 ^(2006.01) C03B 25/08 ^(2006.01) |
| (74) Πληρεξούσιος Αντιπρόσωπος | • Ανδρέας Α. Παπαδόπουλος & Σια
Τ.Θ. 54102, 3721 Λεμεσός |
| (74) Εξουσιοδοτημένο Πρόσωπο | • Ανδρέας Α. Παπαδόπουλος & Σια
Τ.Θ. 54102, 3721 Λεμεσός |
| (57) Περίληψη | |

Αυτή η εφεύρεση αναφέρεται σε μια συσκευή και σε μια μέθοδο για τη συνεχή παραγωγή ενιαίων στρωμάτων αφρώδους γυαλιού, όπου το αφρώδες γυαλί υφίσταται αφρισμό από σωματίδια γυαλιού καθώς και από ένα μέσο εμφύσησης με μια θερμική επεξεργασία που έχει ως αποτέλεσμα την δημιουργία ενός ατέρμονου πλέγματος αφρώδους γυαλιού (16), το οποίο απευθείας μετά τον αφρισμό ψύχεται συνεχώς σε θερμοκρασία δωματίου με τέτοιο ρυθμό ώστε το αφρώδες γυαλί να παρουσιάζει μια απελευθερωμένη από πιέσεις δομή, αποτελούμενη από γυαλί και ένα μεγάλο αριθμό πόρων.



- (11) Αριθμός Πιστοποιητικού • **CY1111182 T1**
- (43) Ημερομηνία Δημοσίευσης Χορήγησης • 11/06/2015
- (21) Αριθμός Κατάθεσης Αίτησης • **CY20111100165**
- (22) Ημερομηνία Κατάθεσης Αίτησης • 11/02/2011
- (65) Αριθμός Χορήγησης Ευρωπαϊκού Διπλώματος • EP 1 943 243
- (65) Ημερομηνία Δημοσίευσης Χορήγησης Ευρωπαϊκού Διπλώματος • 29/12/2010
- (65) Αριθμός Ευρωπαϊκής Αίτησης • EP06826650.1
- (65) Ημερομηνία Κατάθεσης Ευρωπαϊκής Αίτησης • 25/10/2006
- (54) Τίτλος Εφεύρεσης • **ΑΝΑΣΤΟΛΕΙΣ ΚΙΝΑΣΗΣ**
- (73) Ιδιοκτήτης/ες • **ELI LILLY AND COMPANY**
Indianapolis, Indiana 46285, United States of America
- (72) Εφευρέτης/ες • **BASTIAN, Jolie, Anne** United States of America
BLAS DE BLAS, Jesus, Andres Spain
DE DIOS, Alfonso United States of America
HUDZIAK, Kevin, John United States of America
LI, Tiechao United States of America
LÓPEZ DE URALDE-GARMENDIA, Beatriz Spain
MADER, Mary, Margaret United States of America
MYERS, Michael, Ray United States of America
POBANZ, Mark, Andrew United States of America
SHIH, Chuan United States of America
ZHONG, Boyu United States of America
- (30) Προτεραιότητα/ες • 28/10/2005 US 731604 P
02/06/2006 EP 06380151
10/08/2006 US 821963 P
- (51) Διεθνής Ταξινόμηση • C07D 401/14^(2006.01) A61K 31/44^(2006.01) A61K 31/497^(2006.01)
- (74) Πληρεξούσιος Αντιπρόσωπος • Δρ. Φύτος Ποιητής
Τ.Θ. 40250, 6302 Λάρνακα
- (74) Εξουσιοδοτημένο Πρόσωπο • Δρ. Φύτος Ποιητής
Τ.Θ. 40250, 6302 Λάρνακα
- (57) Περίληψη

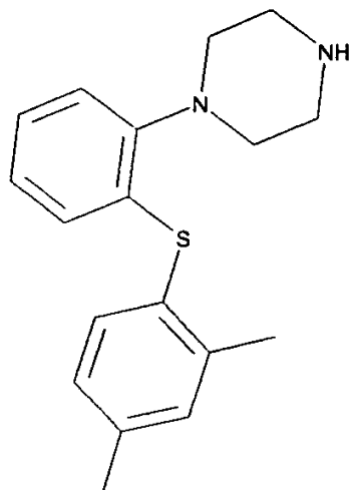
Η παρούσα εφεύρεση παρέχει αναστολείς κινάσης του Τύπου (I). Όπου τα R¹, R², X και Z είναι όπως περιγράφονται εδώ, ή ένα φαρμακευτικώς αποδεκτό άλας αυτών.



(I)

- (11) Αριθμός Πιστοποιητικού • **CY1111183 T1**
- (43) Ημερομηνία Δημοσίευσης Χορήγησης • 11/06/2015
- (21) Αριθμός Κατάθεσης Αίτησης • **CY20111100166**
- (22) Ημερομηνία Κατάθεσης Αίτησης • 11/02/2011
- (65) Αριθμός Χορήγησης Ευρωπαϊκού Διπλώματος • EP 2 142 193
- (65) Ημερομηνία Δημοσίευσης Χορήγησης Ευρωπαϊκού Διπλώματος • 19/01/2011
- (65) Αριθμός Ευρωπαϊκής Αίτησης • EP08715617.0
- (65) Ημερομηνία Κατάθεσης Ευρωπαϊκής Αίτησης • 14/03/2008
- (54) Τίτλος Εφεύρεσης • ΝΕΕΣ ΘΕΡΑΠΕΥΤΙΚΕΣ ΧΡΗΣΕΙΣ ΤΗΣ 1-[2-(2,4-ΔΙΜΕΘΥΛΟΦΑΙΝΥΛΟΣΟΥΛΦΑΝΥΛΟ)ΦΑΙΝΥΛΟ]ΠΙΠΕΡΑΖΙΝΗΣ ΩΣ ΕΝΩΣΗΣ ΜΕ ΣΥΝΔΥΑΣΜΕΝΗ ΔΡΑΣΤΙΚΟΤΗΤΑ 5-HT₃ ΚΑΙ 5-HT_{1A} ΠΑΡΑΚΡΑΤΗΣΗΣ ΣΕΡΟΤΟΝΙΝΗΣ ΓΙΑ ΤΟΝ ΠΟΝΟ Ή ΤΑ ΚΑΤΑΛΟΙΠΑ ΣΥΜΠΤΩΜΑΤΑ ΣΤΗΝ ΚΑΤΑΘΛΙΨΗ ΣΧΕΤΙΖΟΝΤΑΙ ΜΕ ΤΟΝ ΥΠΝΟ ΚΑΙ ΤΗΝ ΑΝΤΙΛΗΨΗ
- (73) Ιδιοκτήτης/ες • H. LUNDBECK A/S
2500 Valby-Copenhagen, Denmark
- (72) Εφευρέτης/ες • MOORE, Nicholas United States of America
STENSBØL, Tine, Bryan Denmark
- (30) Προτεραιότητα/ες • 20/03/2007 DK 200700427
15/06/2007 PCT/DK07/050075
- (51) Διεθνής Ταξινόμηση • A61K 31/495^(2006.01) C07D 295/08^(2006.01) A61P 25/04^(2006.01)
A61P 25/24^(2006.01) A61P 25/26^(2006.01) A61P 25/28^(2006.01)
A61P 25/22^(2006.01)
- (74) Πληρεξούσιος Αντιπρόσωπος • Δρ. Φύτος Ποιητής
Τ.Θ. 40250, 6302 Λάρνακα
- (74) Εξουσιοδοτημένο Πρόσωπο • Δρ. Φύτος Ποιητής
Τ.Θ. 40250, 6302 Λάρνακα
- (57) Περίληψη

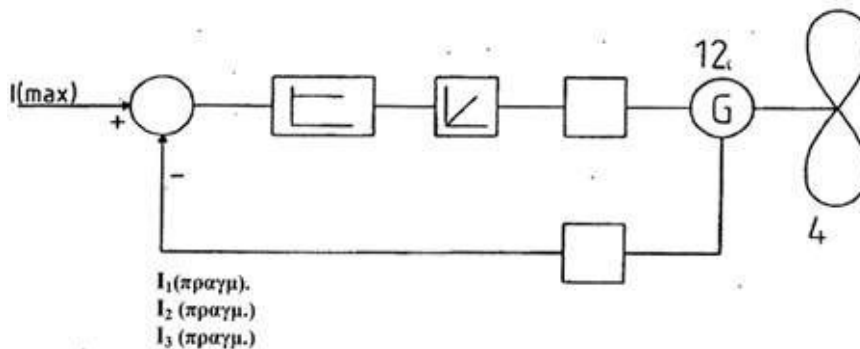
Η χρήση 1-[2-(2,4-διμεθυλοφαινυλοσουλφαναυλο)φαινυλο]πιπεραζίνης για τη θεραπεία του πόνου και των καταλοίπων συμπτωμάτων στην κατάθλιψη παρέχεται.



- | | |
|---|--|
| (11) Αριθμός Πιστοποιητικού | • CΥ1111184 T1 |
| (43) Ημερομηνία Δημοσίευσης Χορήγησης | • 11/06/2015 |
| (21) Αριθμός Κατάθεσης Αίτησης | • CΥ20101101010 |
| (22) Ημερομηνία Κατάθεσης Αίτησης | • 09/11/2010 |
| (65) Αριθμός Χορήγησης Ευρωπαϊκού Διπλώματος | • EP 1 384 002 |
| (65) Ημερομηνία Δημοσίευσης Χορήγησης Ευρωπαϊκού Διπλώματος | • 22/09/2010 |
| (65) Αριθμός Ευρωπαϊκής Αίτησης | • EP02748656.2 |
| (65) Ημερομηνία Κατάθεσης Ευρωπαϊκής Αίτησης | • 12/04/2002 |
| (54) Τίτλος Εφεύρεσης | • ΜΕΘΟΔΟΣ ΓΙΑ ΤΗ ΛΕΙΤΟΥΡΓΙΑ ΜΙΑΣ ΕΓΚΑΤΑΣΤΑΣΗΣ ΑΙΟΛΙΚΗΣ ΕΝΕΡΓΕΙΑΣ |
| (73) Ιδιοκτήτης/ες | • BAW GMBH
20355 Hamburg, Germany |
| (72) Εφευρέτης/ες | • WOB BEN, Aloys Germany |
| (30) Προτεραιότητα/ες | • 20/04/2001 DE 10119624
04/08/2001 DE 10138399 |
| (51) Διεθνής Ταξινόμηση | • F03D 9/00 ^(2006.01) F03D 7/02 ^(2006.01) |
| (74) Πληρεξούσιος Αντιπρόσωπος | • Δρ. Φύτος Ποιητής
Τ.Θ. 40250, 6302 Λάρνακα |
| (74) Εξουσιοδοτημένο Πρόσωπο | • Δρ. Φύτος Ποιητής
Τ.Θ. 40250, 6302 Λάρνακα |
| (57) Περίληψη | |

Η παρούσα εφεύρεση αναφέρεται σε μία μέθοδο για τη λειτουργία μίας εγκατάστασης αιολικής ενέργειας, με μία κινούμενη από ένα στροφέιο γεννήτρια για την απόδοση ηλεκτρικής ισχύος σε έναν καταναλωτή ηλεκτρικής ενέργειας, κυρίως σε ένα ηλεκτρικό δίκτυο. Για τις ευρύτατα δυνατές αντιδράσεις στις διακυμάνσεις του δικτύου εξελίσσεται περαιτέρω η μέθοδος του αρχικώς αναφερθέντος είδους κατά τέτοιο τρόπο, ώστε η αποδιδόμενη από τη γεννήτρια στον καταναλωτή ισχύς να ρυθμίζεται σε συνάρτηση με το αποδιδόμενο στον καταναλωτή ρεύμα.

Σχ. 2



- (11) Αριθμός Πιστοποιητικού • **CY1111185 T1**
- (43) Ημερομηνία Δημοσίευσης Χορήγησης • 11/06/2015
- (21) Αριθμός Κατάθεσης Αίτησης • **CY20111100194**
- (22) Ημερομηνία Κατάθεσης Αίτησης • 16/02/2011
- (65) Αριθμός Χορήγησης Ευρωπαϊκού Διπλώματος • EP 1 717 237
- (65) Ημερομηνία Δημοσίευσης Χορήγησης Ευρωπαϊκού Διπλώματος • 29/12/2010
- (65) Αριθμός Ευρωπαϊκής Αίτησης • EP05710251.9
- (65) Ημερομηνία Κατάθεσης Ευρωπαϊκής Αίτησης • 16/02/2005
- (54) Τίτλος Εφεύρεσης • ΑΝΘΡΑΝΙΛΑΜΙΔΙΑ, ΜΕΘΟΔΟΣ ΓΙΑ ΤΗΝ ΠΑΡΑΣΚΕΥΗ ΑΥΤΩΝ ΚΑΙ ΠΑΡΑΓΟΝΤΕΣ ΕΛΕΓΧΟΥ ΕΠΙΒΛΑΒΩΝ ΕΝΤΟΜΩΝ ΠΟΥ ΤΑ ΠΕΡΙΕΧΟΥΝ
- (73) Ιδιοκτήτης/ες • ISHIHARA SANGYO KAISHA, LTD.
Osaka-shi, Osaka 550-0002, Japan
- (72) Εφευρέτης/ες • KOYANAGI, Toru Japan
MORITA, Masayuki Japan
NAKAMOTO, Kenichi Japan
HISAMATSU, Akihiro Japan
- (30) Προτεραιότητα/ες • 18/02/2004 JP 2004041295
28/04/2004 JP 2004133722
08/09/2004 JP 2004261507
08/10/2004 JP 2004295778
- (51) Διεθνής Ταξινόμηση • C07D 401/04^(2006.01) A01N 43/56^(2006.01) A61K 31/4439^(2006.01)
A61P 33/02^(2006.01) A61P 33/06^(2006.01) A61P 33/10^(2006.01)
A61P 33/12^(2006.01) A61P 33/14^(2006.01)
- (74) Πληρεξούσιος Αντιπρόσωπος • Αιμιλιανίδη & Κυριακίδη
Αρσινόης 74, 1010 Λευκωσία
- (74) Εξουσιοδοτημένο Πρόσωπο • Αιμιλιανίδη & Κυριακίδη
Αρσινόης 74, 1010 Λευκωσία
- (57) Περίληψη

Παρέχεται νέα ένωση ανθρανιλαμιδίου ή άλας αυτής που είναι χρήσιμο ως εντομοκτόνο, μέθοδος για την παρασκευή αυτού, και εντομοκτόνο που περιέχει μια τέτοια ένωση ως δραστικό συστατικό. Μια ένωση ανθρανιλαμιδίου που αντιπροσωπεύεται από τον τύπο (I) ή άλας αυτής. Στον τύπο, το R1 είναι αλογόνο, αλκύλ, αλογονοαλκύλ, κ.λπ., έκαστο των R² και R³, που είναι ανεξάρτητα μεταξύ τους, είναι αλογόνο, αλκύλ, αλογονοαλκύλ, κ.λπ., το A είναι αλκύλ υποκατεστημένο από Y, το Y είναι C₃₋₄ κυκλοαλκύλ το οποίο μπορεί να είναι υποκατεστημένο με τουλάχιστον έναν υποκατάστατη που επιλέγεται από την ομάδα που αποτελείται από αλογόνο, αλκύλ και αλογονοαλκύλ, το m είναι από 0 έως 4, το n είναι 0 ή 1 και το q είναι από 0 έως 4.

- | | |
|---|---|
| (11) Αριθμός Πιστοποιητικού | • CY1111186 T1 |
| (43) Ημερομηνία Δημοσίευσης Χορήγησης | • 11/06/2015 |
| (21) Αριθμός Κατάθεσης Αίτησης | • CY20111100170 |
| (22) Ημερομηνία Κατάθεσης Αίτησης | • 11/02/2011 |
| (65) Αριθμός Χορήγησης Ευρωπαϊκού Διπλώματος | • EP 1 255 448 |
| (65) Ημερομηνία Δημοσίευσης Χορήγησης Ευρωπαϊκού Διπλώματος | • 17/11/2010 |
| (65) Αριθμός Ευρωπαϊκής Αίτησης | • EP00985769.9 |
| (65) Ημερομηνία Κατάθεσης Ευρωπαϊκής Αίτησης | • 30/11/2000 |
| (54) Τίτλος Εφεύρεσης | • ΓΑΛΑ Ή ΠΡΟΪΟΝΤΑ ΓΑΛΑΚΤΟΣ ΜΕ ΣΥΜΠΛΗΡΩΜΑ ΚΑΡΝΙΤΙΝΗΣ |
| (73) Ιδιοκτήτης/ες | • SIGMA-TAU INDUSTRIE FARMACEUTICHE RIUNITE S.P.A.
Viale Shakespeare 47, 00144 Roma, Italy |
| (72) Εφευρέτης/ες | • CAVAZZA, Claudio Italy |
| (30) Προτεραιότητα/ες | • 01/12/1999 IT RM990732 |
| (51) Διεθνής Ταξινόμηση | • A23C 9/152 ^(2006.01) A23C 9/158 ^(2006.01) A23C 9/13 ^(2006.01)
A23C 19/09 ^(2006.01) |
| (74) Πληρεξούσιος Αντιπρόσωπος | • Δρ. Κ. Χρυσοστομίδης και Σία
Τ.Κ. 22119, Λευκωσία |
| (74) Εξουσιοδοτημένο Πρόσωπο | • Ελένη Χρυσοστομίδου
Τ.Κ. 22119, Λευκωσία |
| (57) Περίληψη | |

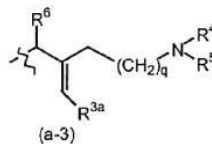
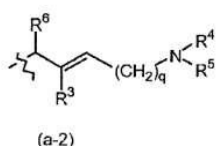
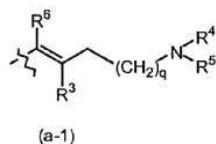
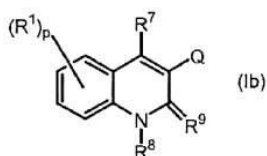
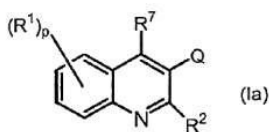
Τροφή επιλεγμένη από την ομάδα που απαρτίζεται από γάλα και γαλακτοκομικά προϊόντα που προέρχονται από γάλα, και περιέχουν καρνιτίνη επιλεγμένη από την ομάδα που απαρτίζεται από L-καρνιτίνη, ακετυλο-L-καρνιτίνη και προπιονυλο-L-καρνιτίνη σε αποτελεσματική ποσότητα για τη διέγερση της σύνθεσης πολυακόρεστων λιπαρών οξέων από τα κορεσμένα λιπαρά οξέα που περιέχονται αρχικά στην τροφή, μέσω των φυσικών διαδικασιών του μεταβολισμού των λιπαρών οξέων που λαμβάνουν χώρα εντός του οργανισμού ενός καταναλωτή της εν λόγω τροφής.

- (11) Αριθμός Πιστοποιητικού • **CY1111187 T1**
- (43) Ημερομηνία Δημοσίευσης Χορήγησης • 11/06/2015
- (21) Αριθμός Κατάθεσης Αίτησης • **CY20101101063**
- (22) Ημερομηνία Κατάθεσης Αίτησης • 25/11/2010
- (65) Αριθμός Χορήγησης Ευρωπαϊκού Διπλώματος • EP 2 097 533
- (65) Ημερομηνία Δημοσίευσης Χορήγησης Ευρωπαϊκού Διπλώματος • 25/08/2010
- (65) Αριθμός Ευρωπαϊκής Αίτησης • EP07858264.0
- (65) Ημερομηνία Κατάθεσης Ευρωπαϊκής Αίτησης • 28/11/2007
- (54) Τίτλος Εφεύρεσης • **ΙΙΚΟΣ ΦΟΡΕΑΣ ΚΑΙ ΧΡΗΣΕΙΣ ΑΥΤΟΥ**
- (73) Ιδιοκτήτης/ες • **PROYECTO DE BIOMEDICINA CIMA, S.L.**
31008 Pamplona – Navarra, Spain
- (72) Εφευρέτης/ες • **SMERDOU PICAZO, Cristian** Spain
CASALES ZOCO, Erkuden Spain
RODRÍGUEZ MADDOZ, Juan Roberto Spain
RAZQUÍN ERRO, Nerea Spain
CUEVAS LABRADOR, Yolanda Spain
RUIZ GUILLÉN, Marta Spain
PRIETO VALTUEÑA, Jesús Spain
- (30) Προτεραιότητα/ες • 28/11/2006 ES 200603036
03/04/2007 ES 200700882
- (51) Διεθνής Ταξινόμηση • C12N 15/86^(2006.01)
- (74) Πληρεξούσιος Αντιπρόσωπος • Δρ. Κ. Χρυσοστομίδης και Σία
T.K. 22119, Λευκωσία
- (74) Εξουσιοδοτημένο Πρόσωπο • Ελένη Χρυσοστομίδου
T.K. 22119, Λευκωσία
- (57) Περίληψη

Ο ιικός φορέας περιλαμβάνει ένα ρεπλικόνιο του Ιού του Δάσους Semliki (SFV) μεταλλαγμένο στην ακολουθία νουκλεοτιδίων που κωδικοποιεί τη nsr2 υπομονάδα της SFV ρεπλικάσης. Ο αναφερθείς ιικός φορέας είναι χρήσιμος για την παραγωγή σταθερών κυτταρικών σειρών με δυνατότητα να εκφράζουν ιδιосуστατικά ετερόλογα προϊόντα ενδιαφέροντος.

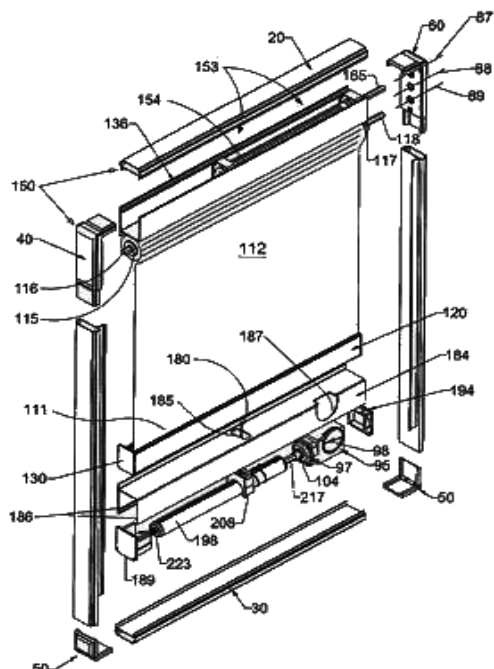
- (11) Αριθμός Πιστοποιητικού • **CY1111188 T1**
- (43) Ημερομηνία Δημοσίευσης Χορήγησης • 11/06/2015
- (21) Αριθμός Κατάθεσης Αίτησης • **CY20101100742**
- (22) Ημερομηνία Κατάθεσης Αίτησης • 09/08/2010
- (65) Αριθμός Χορήγησης Ευρωπαϊκού Διπλώματος • EP 2 099 762
- (65) Ημερομηνία Δημοσίευσης Χορήγησης Ευρωπαϊκού Διπλώματος • 12/05/2010
- (65) Αριθμός Ευρωπαϊκής Αίτησης • EP07857252.6
- (65) Ημερομηνία Κατάθεσης Ευρωπαϊκής Αίτησης • 04/12/2007
- (54) Τίτλος Εφεύρεσης • **ANTIBAKTΗΡΙΑΚΑ ΠΑΡΑΓΩΓΑ ΚΙΝΟΛΙΝΗΣ**
- (73) Ιδιοκτήτης/ες • **JANSSEN PHARMACEUTICA NV**
Turnhoutseweg 30, 2340 Beerse, Belgium
- (72) Εφευρέτης/ες • **GUILLEMONT, Jérôme, Emile, Georges** France
DORANGE, Ismet Sweden
ANDRIES, Koenraad, Jozef, Lodewijk, Marcel Belgium
KOUL, Anil Belgium
- (30) Προτεραιότητα/ες • 06/12/2006 EP 06125546
- (51) Διεθνής Ταξινόμηση • C07D 215/227^(2006.01) C07D 215/36^(2006.01) C07D 401/06^(2006.01)
C07D 409/06^(2006.01) C07D 215/12^(2006.01) C07D 407/04^(2006.01)
A61K 31/47^(2006.01) A61P 31/04^(2006.01)
- (74) Πληρεξούσιος Αντιπρόσωπος • Παπαχαραλάμπους & Αγγελίδης ΔΕΠΕ
Οδός Θεμ. Δέρβη 10, Ταχ. Θυρίς 24901, Τ.Τ. 1305 Λευκωσία
- (74) Εξουσιοδοτημένο Πρόσωπο • Παπαχαραλάμπους & Αγγελίδης ΔΕΠΕ
Οδός Θεμ. Δέρβη 10, Ταχ. Θυρίς 24901, Τ.Τ. 1305 Λευκωσία
- (57) Περίληψη

Η παρούσα εφεύρεση αναφέρεται σε νέα υποκατεστημένα παράγωγα κινολίνης σύμφωνα με το γενικό Τύπο (Ia) ή το Τύπο (Ib): συμπεριλαμβάνοντας οποιαδήποτε στερεοχημικά ισομερή μορφή αυτών, όπου το 10 Q αντιπροσωπεύει μία ρίζα του τύπου ενός N-οξειδίου αυτών, ένα φαρμακευτικά αποδεκτό άλας αυτών ή ένα επιδιαλυτωμένο σύμπλοκο αυτών. Οι ενώσεις που αξιώνονται είναι χρήσιμες στη θεραπευτική αντιμετώπιση μίας βακτηριακής λοίμωξης. Επίσης, αξιώνεται μία σύνθεση που περιλαμβάνει ένα φαρμακευτικώς αποδεκτό φορέα και, ως δραστικό συστατικό, μία θεραπευτικώς αποτελεσματική ποσότητα των ενώσεων που αξιώνονται, η χρήση των ενώσεων που αξιώνονται ή των συνθέσεων για την παρασκευή ενός φαρμάκου για τη θεραπευτική αντιμετώπιση μίας βακτηριακής λοίμωξης και μία διαδικασία για την παρασκευή των ενώσεων που αξιώνονται.



- | | |
|---|---|
| (11) Αριθμός Πιστοποιητικού | • CY1111189 T1 |
| (43) Ημερομηνία Δημοσίευσης Χορήγησης | • 11/06/2015 |
| (21) Αριθμός Κατάθεσης Αίτησης | • CY20111100156 |
| (22) Ημερομηνία Κατάθεσης Αίτησης | • 09/02/2011 |
| (65) Αριθμός Χορήγησης Ευρωπαϊκού Διπλώματος | • EP 1 668 217 |
| (65) Ημερομηνία Δημοσίευσης Χορήγησης Ευρωπαϊκού Διπλώματος | • 10/11/2010 |
| (65) Αριθμός Ευρωπαϊκής Αίτησης | • EP03768099.8 |
| (65) Ημερομηνία Κατάθεσης Ευρωπαϊκής Αίτησης | • 05/11/2003 |
| (54) Τίτλος Εφεύρεσης | • ΣΥΣΤΗΜΑ ΧΕΙΡΙΣΜΟΥ ΑΠΛΗΣ ΠΕΡΣΙΔΑΣ ΕΝΤΟΣ ΕΝΟΣ ΑΠΟ ΥΑΛΟΠΙΝΑΚΕΣ ΠΕΡΙΦΡΑΓΜΕΝΟΥ ΘΑΛΑΜΟΥ |
| (73) Ιδιοκτήτης/ες | • PELLINI, S.P.A.
Via Fusari, 19, 20073 Codogno (Milano), Italy |
| (72) Εφευρέτης/ες | • NICOLOSI, Giovanni Italy |
| (30) Προτεραιότητα/ες | • 03/10/2003 IT MI20031902 |
| (51) Διεθνής Ταξινόμηση | • E06B 9/264 ^(2006.01) E06B 9/56 ^(2006.01) E06B 3/66 ^(2006.01) |
| (74) Πληρεξούσιος Αντιπρόσωπος | • Δρ. Χρίστος Α. Θεοδούλου
Θεοδούλειον αρ.1, Κοραή 5 και W. Weir 9, T.K. 40965, 6308 Λάρνακα |
| (74) Εξουσιοδοτημένο Πρόσωπο | • Δρ. Χρίστος Α. Θεοδούλου
Θεοδούλειον αρ.1, Κοραή 5 και W. Weir 9, T.K. 40965, 6308 Λάρνακα |
| (57) Περίληψη | |

Σύστημα για το χειρισμό απλής περσίδας παραθύρου εντός ενός θαλάμου που είναι περιφραγμένος από υαλοπίνακες, έχοντας ένα πρώτο άκρο στερεωμένο σε ένα ρολό περσίδας μέσω διατάξεων που έλκονται στο εν λόγω ρολό περσίδας και στο δεύτερο άκρο της περσίδας.



- (11) Αριθμός Πιστοποιητικού • **CY1111190 T1**
- (43) Ημερομηνία Δημοσίευσης Χορήγησης • 11/06/2015
- (21) Αριθμός Κατάθεσης Αίτησης • **CY20111100020**
- (22) Ημερομηνία Κατάθεσης Αίτησης • 04/01/2011
- (65) Αριθμός Χορήγησης Ευρωπαϊκού Διπλώματος • EP 1 846 406
- (65) Ημερομηνία Δημοσίευσης Χορήγησης Ευρωπαϊκού Διπλώματος • 03/11/2010
- (65) Αριθμός Ευρωπαϊκής Αίτησης • EP06720509.6
- (65) Ημερομηνία Κατάθεσης Ευρωπαϊκής Αίτησης • 09/02/2006
- (54) Τίτλος Εφεύρεσης • ΠΑΡΑΓΩΓΑ ΜΑΛΕΪΜΙΔΙΟΥ, ΦΑΡΜΑΚΕΥΤΙΚΕΣ ΣΥΝΘΕΣΕΙΣ ΚΑΙ ΜΕΘΟΔΟΙ ΓΙΑ ΤΗΝ ΘΕΡΑΠΕΙΑ ΚΑΡΚΙΝΟΥ
- (73) Ιδιοκτήτης/ες • ARQULE, INC.
Woburn, MA 01801, United States of America
- (72) Εφευρέτης/ες • LI, Chiang J United States of America
ASHWELL, Mark Antony United States of America
HILL, Jason United States of America
MOUSSA, Madgi M. United States of America
MUNSHI, Neru United States of America
- (30) Προτεραιότητα/ες • 09/02/2005 US 650951 P
- (51) Διεθνής Ταξινόμηση • C07D 471/06^(2006.01) C07D 487/06^(2006.01) C07F 9/12^(2006.01)
A61K 31/473^(2006.01) A61K 31/551^(2006.01) A61K 31/661^(2006.01)
A61P 35/00^(2006.01)
- (74) Πληρεξούσιος Αντιπρόσωπος • Χρύσα Ψαρά
T.K. 21143, 1502 Λευκωσία
- (74) Εξουσιοδοτημένο Πρόσωπο • Χρύσα Ψαρά
T.K. 21143, 1502 Λευκωσία
- (57) Περίληψη

Η παρούσα εφεύρεση αφορά ενώσεις πυρρολοκινολινυλ-πυρρολο-2,5-διόνης και ενώσεις πυρρολοκινολινυλ-πυρρολιδινο-2,5-διόνης και μεθόδους παρασκευής αυτών των ενώσεων. Η παρούσα εφεύρεση επίσης αφορά φαρμακευτικές συνθέσεις που περιλαμβάνουν ενώσεις πυρρολοκινολινυλ-πυρρολο-2,5-διόνης και ενώσεις πυρρολοκινολινυλ-πυρρολιδινο-2,5-διόνης. Η παρούσα εφεύρεση παρέχει μεθόδους θεραπείας διαταραχής πολλαπλασιαστικού κυττάρου, όπως καρκίνου, με χορήγηση σε ένα υποκείμενο που έχει ανάγκη αυτής, μιας θεραπευτικώς αποτελεσματικής ποσότητας μιας ένωσης πυρρολοκινολινυλ-πυρρολο-2,5-διόνης ή μιας ένωσης πυρρολο-κινολινυλ-πυρρολιδινο-2,5-διόνης της παρούσας εφεύρεσης.

- (11) Αριθμός Πιστοποιητικού • **CY1111191 T1**
- (43) Ημερομηνία Δημοσίευσης Χορήγησης • 11/06/2015
- (21) Αριθμός Κατάθεσης Αίτησης • **CY20111100206**
- (22) Ημερομηνία Κατάθεσης Αίτησης • 18/02/2011
- (65) Αριθμός Χορήγησης Ευρωπαϊκού Διπλώματος • EP 1 679 074
- (65) Ημερομηνία Δημοσίευσης Χορήγησης Ευρωπαϊκού Διπλώματος • 08/12/2010
- (65) Αριθμός Ευρωπαϊκής Αίτησης • EP04793171.2
- (65) Ημερομηνία Κατάθεσης Ευρωπαϊκής Αίτησης • 22/10/2004
- (54) Τίτλος Εφεύρεσης • ΘΕΡΑΠΕΥΤΙΚΟΣ ΠΑΡΑΓΟΝΤΑΣ ΓΙΑ ΤΗΝ ΔΙΑΤΑΡΑΧΗ ΤΟΥ ΚΕΡΑΤΟ-ΕΠΙΠΕΦΥΚΟΤΑ
- (73) Ιδιοκτήτης/ες • SANTEN PHARMACEUTICAL CO., LTD
Higashiyodogawa-ku, Osaka-shi, Osaka 533-8651, Japan
- (72) Εφευρέτης/ες • NAKAMURA, M., Japan
HIRAI, S., Japan
- (30) Προτεραιότητα/ες • 24/10/2003 JP 2003364864
- (51) Διεθνής Ταξινόμηση • A61K 31/427^(2006.01) A61P 27/02^(2006.01) A61P 27/04^(2006.01)
- (74) Πληρεξούσιος Αντιπρόσωπος • Δρ. Φύτος Ποιητής
Τ.Θ. 40250, 6302 Λάρνακα
- (74) Εξουσιοδοτημένο Πρόσωπο • Δρ. Φύτος Ποιητής
Τ.Θ. 40250, 6302 Λάρνακα
- (57) Περίληψη

Στόχος της παρούσας εφεύρεσης είναι η έρευνα για μια νέα φαρμακευτική χρήση της 5-[4-(6-μεθοξυ-1-μεθυλο-1H-βενζιμιδαζολ-2-υλομεθοξυ)βενζυλο]θειαζολιδινο-2,4-διόνης η οποία είναι μια συμπτυκνωμένη ετεροκυκλική ένωση, ή ενός άλατός της. Η 5-[4-(6-μεθοξυ-1-μεθυλο-1H-βενζιμιδαζολ-2-υλομεθοξυ)βενζυλο]θειαζολιδινο-2,4-διόνη ή ένα άλας της μπορεί να ασκεί μια εξαιρετική επίδραση στο να προάγει την ίαση σε ένα μοντέλο ξηρού οφθαλμού, και είναι χρήσιμη ως θεραπευτικός παράγοντας για τις διαταραχές του κερατοεπιπεφυκότα όπως είναι οι ξηροί οφθαλμοί, το κερατοειδικό έλκος, η κερατίτιδα, η επιπεφυκίτιδα, η επιπολής διάστικτη κερατοπάθεια, τα κερατοειδικά επιθηλιακά ελαττώματα, τα επιθηλιακά ελαττώματα του επιπεφυκότα, η ξηρά κερατοεπιπεφυκίτιδα, η άνω στεφανιαία κερατοεπιπεφυκίτιδα και η νηματοδής κερατίτιδα.

- | | |
|---|--|
| (11) Αριθμός Πιστοποιητικού | • CY1111192 T1 |
| (43) Ημερομηνία Δημοσίευσης Χορήγησης | • 11/06/2015 |
| (21) Αριθμός Κατάθεσης Αίτησης | • CY20111100204 |
| (22) Ημερομηνία Κατάθεσης Αίτησης | • 17/02/2011 |
| (65) Αριθμός Χορήγησης Ευρωπαϊκού Διπλώματος | • EP 1 702 757 |
| (65) Ημερομηνία Δημοσίευσης Χορήγησης Ευρωπαϊκού Διπλώματος | • 17/11/2010 |
| (65) Αριθμός Ευρωπαϊκής Αίτησης | • EP06388019.9 |
| (65) Ημερομηνία Κατάθεσης Ευρωπαϊκής Αίτησης | • 17/03/2006 |
| (54) Τίτλος Εφεύρεσης | • ΜΙΑ ΜΕΘΟΔΟΣ ΕΦΑΡΜΟΓΗΣ ΧΡΩΜΑΤΟΣ Ή ΤΥΠΩΜΑΤΟΣ ΠΑΝΩ ΣΕ ΕΝΑ ΣΤΑΘΕΡΩΝ ΔΙΑΣΤΑΣΕΩΝ ΠΛΑΣΤΙΚΟ ΔΟΧΕΙΟ |
| (73) Ιδιοκτήτης/ες | • SUPERFOS A/S
Spotorno Allé 8, 2630 Taastrup, Denmark |
| (72) Εφευρέτης/ες | • NIELSEN, Birthe Bebe Denmark
WINTHER, Hans-Jørgen Denmark |
| (30) Προτεραιότητα/ες | • 18/03/2005 DK 200500394 |
| (51) Διεθνής Ταξινόμηση | • B41J 3/407 ^(2006.01) |
| (74) Πληρεξούσιος Αντιπρόσωπος | • Παπαχαραλάμπους & Αγγελίδης ΔΕΠΕ
Οδός Θεμ. Δέρβη 10, Ταχ. Θυρίς 24901, Τ.Τ. 1305 Λευκωσία |
| (74) Εξουσιοδοτημένο Πρόσωπο | • Παπαχαραλάμπους & Αγγελίδης ΔΕΠΕ
Οδός Θεμ. Δέρβη 10, Ταχ. Θυρίς 24901, Τ.Τ. 1305 Λευκωσία |
| (57) Περίληψη | |

Μία μέθοδος εφαρμογής χρώματος ή τυπώματος πάνω στο σημαντικά ίδιο σημείο σε έναν αριθμό πλαστικών δοχείων (10) που απομακρύνονται διαδοχικά από μία κατασκευαστική συσκευή. Η μέθοδος περιλαμβάνει τα ακόλουθα βήματα: το καλούπωμα του πλαστικού δοχείου σε ένα καλούπι την εκτίναξη (20) του πλαστικού δοχείου σε μία καθορισμένη θέση και την εφαρμογή χρώματος ή τυπώματος (21) ενώ το δοχείο καταλαμβάνει μία θέση που καθορίζεται από αυτή τη συγκεκριμένη θέση.

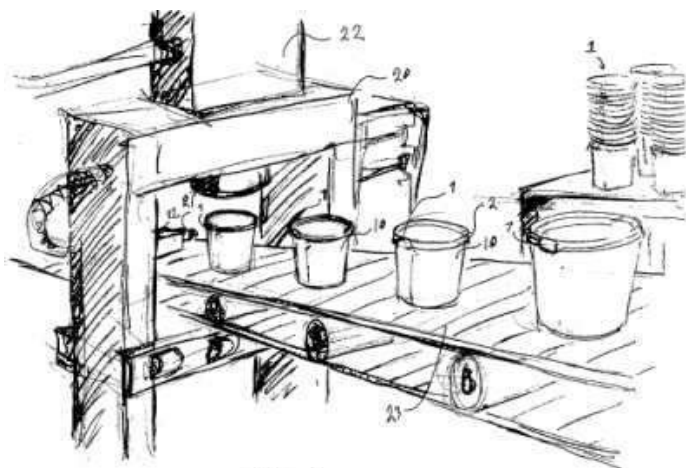


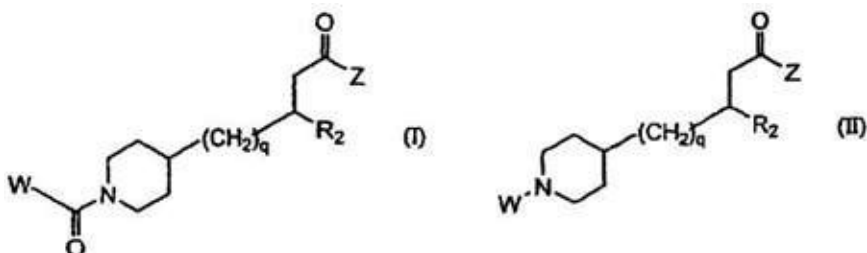
FIG. 1

- (11) Αριθμός Πιστοποιητικού • **CY1111193 T1**
- (43) Ημερομηνία Δημοσίευσης Χορήγησης • 11/06/2015
- (21) Αριθμός Κατάθεσης Αίτησης • **CY20111100175**
- (22) Ημερομηνία Κατάθεσης Αίτησης • 14/02/2011
- (65) Αριθμός Χορήγησης Ευρωπαϊκού Διπλώματος • EP 1 449 850
- (65) Ημερομηνία Δημοσίευσης Χορήγησης Ευρωπαϊκού Διπλώματος • 01/12/2010
- (65) Αριθμός Ευρωπαϊκής Αίτησης • EP02770179.6
- (65) Ημερομηνία Κατάθεσης Ευρωπαϊκής Αίτησης • 30/08/2002
- (54) Τίτλος Εφεύρεσης • **ΑΝΘΡΩΠΙΝΑ CDR-ΜΟΣΧΕΥΜΕΝΑ ΑΝΤΙΣΩΜΑΤΑ ΚΑΙ ΘΡΑΥΣΜΑΤΑ ΑΝΤΙΣΩΜΑΤΩΝ ΤΟΥΣ**
- (73) Ιδιοκτήτης/ες • **ΚΥΩΑ HAKKO KIRIN CO., LTD.**
1-6-1, Ohtemachi, Chiyoda-ku, Tokyo 100-8185, Japan
- (72) Εφευρέτης/ες • SHITARA, Kenya Japan
NAKAMURA, Kazuyasu Japan
HOSAKA, Emi Japan
SHIMIZU, Akiko Japan
KOIKE, Masamichi Japan
- (30) Προτεραιότητα/ες • 31/08/2001 JP 2001265144
- (51) Διεθνής Ταξινόμηση • C07K 16/28^(2006.01) C12N 5/10^(2006.01) C12N 15/13^(2006.01)
C12P 21/08^(2006.01) A61K 39/395^(2006.01) A61P 35/00^(2006.01)
G01N 33/53^(2006.01) C07K 14/715^(2006.01) G01N 33/68^(2006.01)
- (74) Πληρεξούσιος Αντιπρόσωπος • Χρύσα Ψαρά
T.K. 21143, 1502 Λευκωσία
- (74) Εξουσιοδοτημένο Πρόσωπο • Χρύσα Ψαρά
T.K. 21143, 1502 Λευκωσία
- (57) Περίληψη

Ανθρώπινο CDR-μοσχευμένο αντίσωμα ή το θραύσμα αντισώματος του το οποίο αντιδρά συγκεκριμένα με την εξωκυττάρια περιοχή του υποδοχέα ανθρώπινης CC χημειοκίνης 4 (CCR4) αλλά δεν αντιδρά με ένα πετάλιο ανθρώπινου αίματος· ανθρώπινο CDR-μοσχευμένο αντίσωμα ή το θραύσμα αντισώματός του το οποίο αντιδρά συγκεκριμένα με την εξωκυττάρια περιοχή του CCR4 και έχει κυτταροτοξική δραστηριότητα ενάντια σε ένα κύτταρο που εκφράζει CCR4 και φάρμακο, θεραπευτικός παράγοντας ή διαγνωστικός παράγοντας που περιλαμβάνει τουλάχιστον ένα από τα αντισώματα και τα θραύσματα αντισωμάτων τους ως δραστικό συστατικό.

- (11) Αριθμός Πιστοποιητικού • **CY1111194 T1**
- (43) Ημερομηνία Δημοσίευσης Χορήγησης • 11/06/2015
- (21) Αριθμός Κατάθεσης Αίτησης • **CY20111100158**
- (22) Ημερομηνία Κατάθεσης Αίτησης • 09/02/2011
- (65) Αριθμός Χορήγησης Ευρωπαϊκού Διπλώματος • EP 1 539 739
- (65) Ημερομηνία Δημοσίευσης Χορήγησης Ευρωπαϊκού Διπλώματος • 24/11/2010
- (65) Αριθμός Ευρωπαϊκής Αίτησης • EP03791686.3
- (65) Ημερομηνία Κατάθεσης Ευρωπαϊκής Αίτησης • 15/08/2003
- (54) Τίτλος Εφεύρεσης • ΕΝΩΣΕΙΣ ΠΙΠΕΡΙΔΙΝΥΛΙΟΥ ΠΟΥ ΕΠΙΛΕΚΤΙΚΑ ΠΡΟΣΔΕΝΟΥΝ ΙΝΤΕΓΡΙΝΕΣ
- (73) Ιδιοκτήτης/ες • JANSSEN PHARMACEUTICA NV
Turnhoutseweg 30, 2340 Beerse, Belgium
- (72) Εφευρέτης/ες • DE CORTE, Bart United States of America
KINNEY, William, A. United States of America
MARYANOFF, Bruce, E. United States of America
GHOSH, Shyamali United States of America
LIU, Li United States of America
- (30) Προτεραιότητα/ες • 16/08/2002 US 404239 P
- (51) Διεθνής Ταξινόμηση • C07D 401/12^(2006.01) C07D 401/14^(2006.01) C07D 417/04^(2006.01)
C07D 405/14^(2006.01) A61K 31/4523^(2006.01) A61P 35/00^(2006.01)
A61P 19/02^(2006.01) A61P 13/12^(2006.01) A61P 17/06^(2006.01)
A61P 19/10^(2006.01)
- (74) Πληρεξούσιος Αντιπρόσωπος • Δρ. Χρίστος Α. Θεοδούλου
Τ.Κ. 40965, 6308 Λάρνακα
- (74) Εξουσιοδοτημένο Πρόσωπο • Δρ. Χρίστος Α. Θεοδούλου
Τ.Κ. 40965, 6308 Λάρνακα
- (57) Περίληψη

Η εφεύρεση απευθύνεται σε ενώσεις πιπεριδινυλίου με Τύπο (I) και (II) που επιλεκτικά προσδένουν υποδοχείς ιντεγρίνης και μεθόδους για αντιμετώπιση μίας διαμεσολαβούμενης από ιντεγρίνη διαταραχής, όπου τα W, R₂, Z και q περιγράφονται στην αίτηση.



- (11) Αριθμός Πιστοποιητικού • **CY1111195 T1**
- (43) Ημερομηνία Δημοσίευσης Χορήγησης • 11/06/2015
- (21) Αριθμός Κατάθεσης Αίτησης • **CY20101101150**
- (22) Ημερομηνία Κατάθεσης Αίτησης • 13/12/2010
- (65) Αριθμός Χορήγησης Ευρωπαϊκού Διπλώματος • EP 1 501 819
- (65) Ημερομηνία Δημοσίευσης Χορήγησης Ευρωπαϊκού Διπλώματος • 15/09/2010
- (65) Αριθμός Ευρωπαϊκής Αίτησης • EP03736470.0
- (65) Ημερομηνία Κατάθεσης Ευρωπαϊκής Αίτησης • 18/04/2003
- (54) Τίτλος Εφεύρεσης • ΡΥΘΜΙΣΤΕΣ ΥΠΟΔΟΧΕΩΝ ΟΙΣΤΡΟΓΟΝΟΥ
- (73) Ιδιοκτήτης/ες • MERCK SHARP & DOHME CORP.
Rahway, New Jersey 07065, United States of America
- (72) Εφευρέτης/ες • DININNO, Frank, P. United States of America
BLIZZARD, Timothy, Allen United States of America
MORGAN, Jerry, Dwain, II United States of America
- (30) Προτεραιότητα/ες • 24/04/2002 US 375237 P
- (51) Διεθνής Ταξινόμηση • C07D 327/06^(2006.01) C07D 411/10^(2006.01) A61K 31/382^(2006.01)
A61P 5/30^(2006.01)
- (74) Πληρεξούσιος Αντιπρόσωπος • Χρύσα Ψαρά
T.K. 21143, 1502 Λευκωσία
- (74) Εξουσιοδοτημένο Πρόσωπο • Χρύσα Ψαρά
T.K. 21143, 1502 Λευκωσία
- (57) Περίληψη

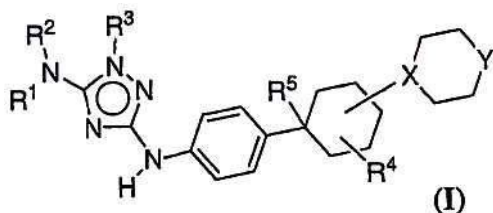
Η παρούσα εφεύρεση αφορά ενώσεις και παράγωγα αυτών, την σύνθεση τους, και την χρήση τους ως ρυθμιστών υποδοχέων οιστρογόνου. Οι ενώσεις της παρούσας εφεύρεσης είναι συνδεδεμένες για υποδοχείς οιστρογόνου και ως τέτοιες μπορεί να είναι χρήσιμες για την θεραπεία ή πρόληψη μιας ποικιλίας καταστάσεων που σχετίζονται με την λειτουργία των οιστρογόνων, οι οποίες συμπεριλαμβάνουν: οστική απώλεια, οστικές θραύσεις, οστεοπόρωση, εκφυλισμό χόνδρου, ενδομητρίωση, ασθένεια ινώματος στην μήτρα, εξάψεις, αυξημένα επίπεδα χοληστερόλης LDL, καρδιαγγειακή ασθένεια, εξασθένηση γνωστικής λειτουργίας, εγκεφαλικές εκφυλιστικές διαταραχές, επαναστένωση, γυναικομαστία, κυτταρικό πολλαπλασιασμό αγγειακού λείου μυ, παχυσαρκία, ακράτεια, και καρκίνο, συγκεκριμένα του μαστού, της μήτρας και του προστάτη.

- (11) Αριθμός Πιστοποιητικού • **CY1111196 T1**
- (43) Ημερομηνία Δημοσίευσης Χορήγησης • 11/06/2015
- (21) Αριθμός Κατάθεσης Αίτησης • **CY20101101050**
- (22) Ημερομηνία Κατάθεσης Αίτησης • 23/11/2010
- (65) Αριθμός Χορήγησης Ευρωπαϊκού Διπλώματος • EP 1 594 436
- (65) Ημερομηνία Δημοσίευσης Χορήγησης Ευρωπαϊκού Διπλώματος • 25/08/2010
- (65) Αριθμός Ευρωπαϊκής Αίτησης • EP04707363.0
- (65) Ημερομηνία Κατάθεσης Ευρωπαϊκής Αίτησης • 02/02/2004
- (54) Τίτλος Εφεύρεσης • ΠΟΛΥΜΕΡΕΙΣ ΣΥΖΥΓΙΑΚΕΣ ΕΝΩΣΕΙΣ ΜΕΤΑΛΛΑΓΜΕΝΗΣ NEUBLASTIN
- (73) Ιδιοκτήτης/ες • BIOGEN IDEC MA INC.
Cambridge, Massachusetts 02142, United States of America
- (72) Εφευρέτης/ες • SAH, Dinah, Wen-Yee United States of America
PEPINSKY, R., Blake United States of America
BORIACK-SJODIN, Paula, Ann United States of America
MILLER, Stephan, S. United States of America
ROSSOMANDO, Anthony United States of America
SILVIAN, Laura United States of America
- (30) Προτεραιότητα/ες • 31/01/2003 US 356264
- (51) Διεθνής Ταξινόμηση • C07K 14/475^(2006.01)
- (74) Πληρεξούσιος Αντιπρόσωπος • Χρύσα Ψαρά
T.K. 21143, 1502 Λευκωσία
- (74) Εξουσιοδοτημένο Πρόσωπο • Χρύσα Ψαρά
T.K. 21143, 1502 Λευκωσία
- (57) Περίληψη

Αποκαλύπτεται ένα διμερές που αποτελείται από ένα πολυπεπτιδίο μεταλλαγμένης neublastin συζευγμένο σε ένα πολυμερές. Τέτοια διμερή παρουσιάζουν παρατεταμένη βιοδιαθεσιμότητα και, σε προτιμώμενες υλοποιήσεις, παρατεταμένη βιολογική δραστηριότητα σχετική με αγρίου τύπου μορφές neublastin.

- (11) Αριθμός Πιστοποιητικού • **CY1111197 T1**
- (43) Ημερομηνία Δημοσίευσης Χορήγησης • 11/06/2015
- (21) Αριθμός Κατάθεσης Αίτησης • **CY20111100005**
- (22) Ημερομηνία Κατάθεσης Αίτησης • 04/01/2011
- (65) Αριθμός Χορήγησης Ευρωπαϊκού Διπλώματος • EP 1 811 998
- (65) Ημερομηνία Δημοσίευσης Χορήγησης Ευρωπαϊκού Διπλώματος • 20/10/2010
- (65) Αριθμός Ευρωπαϊκής Αίτησης • EP05815914.6
- (65) Ημερομηνία Κατάθεσης Ευρωπαϊκής Αίτησης • 21/10/2005
- (54) Τίτλος Εφεύρεσης • ΤΡΙΑΖΟΛΕΣ ΧΡΗΣΙΜΕΣ ΩΣ ΑΝΑΣΤΟΛΕΙΣ ΠΡΟΤΕΪΝΙΚΩΝ ΚΙΝΑΣΩΝ
- (73) Ιδιοκτήτης/ες • VERTEX PHARMACEUTICALS INCORPORATED
Cambridge, MA 02139-4242, United States of America
- (72) Εφευρέτης/ες • DAVIES, Robert, J. United States of America
FORSTER, Cornelia, J. United States of America
ARNOST, Michael, J. United States of America
WANG, Jian United States of America
- (30) Προτεραιότητα/ες • 21/10/2004 US 621270 P
- (51) Διεθνής Ταξινόμηση • A61K 31/4196^(2006.01) C07D 249/14^(2006.01) C07D 401/04^(2006.01)
A61P 35/00^(2006.01) A61P 37/08^(2006.01)
- (74) Πληρεξούσιος Αντιπρόσωπος • Δρ. Κ. Χρυσοστομίδης και Σία
T.K. 22119, Λευκωσία
- (74) Εξουσιοδοτημένο Πρόσωπο • Ελένη Χρυσοστομίδου
T.K. 22119, Λευκωσία
- (57) Περίληψη

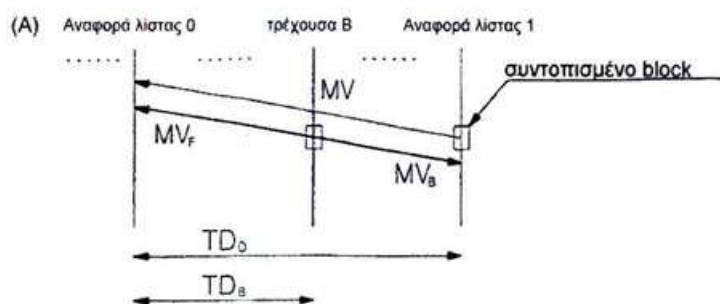
Η παρούσα εφεύρεση αφορά αναστολείς πρωτεϊνικών κινασών του χημικού τύπου (I). Επίσης, η εφεύρεση προβλέπει φαρμακευτικές συνθέσεις που περιέχουν τις ενώσεις της εφεύρεσης και μεθόδους για τη χρήση των συνθέσεων στην αντιμετώπιση διάφορων διαταραχών.



- | | |
|---|--|
| (11) Αριθμός Πιστοποιητικού | • CY1111198 T1 |
| (43) Ημερομηνία Δημοσίευσης Χορήγησης | • 11/06/2015 |
| (21) Αριθμός Κατάθεσης Αίτησης | • CY20111100181 |
| (22) Ημερομηνία Κατάθεσης Αίτησης | • 14/02/2011 |
| (65) Αριθμός Χορήγησης Ευρωπαϊκού Διπλώματος | • EP 1 603 344 |
| (65) Ημερομηνία Δημοσίευσης Χορήγησης Ευρωπαϊκού Διπλώματος | • 17/11/2010 |
| (65) Αριθμός Ευρωπαϊκής Αίτησης | • EP05018606.3 |
| (65) Ημερομηνία Κατάθεσης Ευρωπαϊκής Αίτησης | • 07/01/2003 |
| (54) Τίτλος Εφεύρεσης | • ΜΕΘΟΔΟΣ ΥΠΟΛΟΓΙΣΜΟΥ ΔΙΑΝΥΣΜΑΤΩΝ ΚΙΝΗΣΗΣ ΑΜΕΣΟΥ ΤΡΟΠΟΥ ΓΙΑ ΕΙΚΟΝΑ ΤΥΠΟΥ Β |
| (73) Ιδιοκτήτης/ες | • LG ELECTRONICS INC.
Seoul 150-010, Republic of Korea |
| (72) Εφευρέτης/ες | • JEON, Byeong Moon Republic of Korea |
| (30) Προτεραιότητα/ες | • 04/10/2002 KR 2002060742
08/10/2002 KR 2002061243
15/11/2002 KR 2002071226 |
| (51) Διεθνής Ταξινόμηση | • H04N 7/46 ^(2006.01) |
| (74) Πληρεξούσιος Αντιπρόσωπος | • Χρύσα Ψαρά
T.K. 21143, 1502 Λευκωσία |
| (74) Εξουσιοδοτημένο Πρόσωπο | • Χρύσα Ψαρά
T.K. 21143, 1502 Λευκωσία |
| (57) Περίληψη | |

Μέθοδος υπολογισμού διανυσμάτων κίνησης άμεσου τρόπου μιας εικόνας τύπου Β (προβλεπόμενης από δύο κατευθύνσεις) για την εξαγωγή των διανυσμάτων κίνησης άμεσου τρόπου της εικόνας τύπου Β. Η μέθοδος περιλαμβάνει καθορισμό ενός συντοπισμένου block σε μια εικόνα αναφοράς λίστας 1 για άμεσο τρόπο και υπολογισμό των εν λόγω διανυσμάτων κίνησης άμεσου τρόπου της εν λόγω εικόνας τύπου Β βάσει ενός διανύσματος κίνησης του εν λόγω συντοπισμένου block. Το συντοπισμένο block στην εν λόγω εικόνα αναφοράς λίστας 1 για άμεσο τρόπο διαθέτει διάνυσμα κίνησης λίστας 0 και λίστας 1 και ως διάνυσμα κίνησης για τον υπολογισμό των διανυσμάτων κίνησης άμεσου τρόπου της εικόνας τύπου Β επιλέγεται ένα διάνυσμα κίνησης λίστας 0 του συντοπισμένου block στην εν λόγω εικόνα αναφοράς λίστας 1 για άμεσο τρόπο.

ΣΧ.6

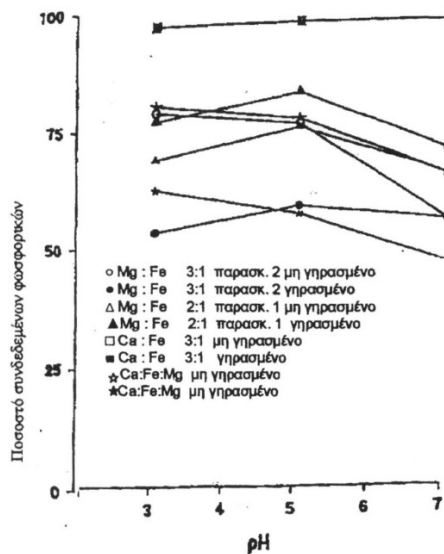


- (11) Αριθμός Πιστοποιητικού • **CY1111199 T1**
- (43) Ημερομηνία Δημοσίευσης Χορήγησης • 11/06/2015
- (21) Αριθμός Κατάθεσης Αίτησης • **CY20111100186**
- (22) Ημερομηνία Κατάθεσης Αίτησης • 14/02/2011
- (65) Αριθμός Χορήγησης Ευρωπαϊκού Διπλώματος • EP 1 759 704
- (65) Ημερομηνία Δημοσίευσης Χορήγησης Ευρωπαϊκού Διπλώματος • 01/12/2010
- (65) Αριθμός Ευρωπαϊκής Αίτησης • EP06013811.2
- (65) Ημερομηνία Κατάθεσης Ευρωπαϊκής Αίτησης • 18/09/1998
- (54) Τίτλος Εφεύρεσης • ΜΙΚΤΕΣ ΕΝΩΣΕΩΝ Ή ΘΕΙΪΚΕΣ ΜΕΤΑΛΛΙΚΕΣ ΕΝΩΣΕΙΣ, ΩΣ ΣΥΝΔΕΤΙΚΕΣ ΟΥΣΙΕΣ ΦΩΣΦΟΡΙΚΩΝ
- (73) Ιδιοκτήτης/ες • INEOS HEALTHCARE LIMITED
Warrington WA5 1AB, United Kingdom
- (72) Εφευρέτης/ες • ROBERTS, Norman Bryson United Kingdom
RANKIN, Benjamin Joseph United Kingdom
WEBB, Maurice United Kingdom
- (30) Προτεραιότητα/ες • 19/09/1997 GB 9720061
- (51) Διεθνής Ταξινόμηση • A61K 33/26^(2006.01) A61K 33/06^(2006.01) A61K 33/24^(2006.01)
C01G 49/00^(2006.01) C01F 11/46^(2006.01) C01F 11/00^(2006.01)
A61K 33/04^(2006.01)
- (74) Πληρεξούσιος Αντιπρόσωπος • Χρύσα Ψαρά
T.K. 21143, 1502 Λευκωσία
- (74) Εξουσιοδοτημένο Πρόσωπο • Χρύσα Ψαρά
T.K. 21143, 1502 Λευκωσία
- (57) Περίληψη

Μια μικτή μεταλλική ένωση για φαρμακευτική χρήση χωρίς αλουμίνιο και η οποία έχει μια ικανότητα σύνδεσης φωσφορικών τουλάχιστον 30% κατά βάρος του συνολικού βάρους των φωσφορικών που υπάρχουν, με pH από 2-8. Η ένωση είναι ιδιαίτερα χρήσιμη για τη θεραπεία της υπερφωσφαιμίας. Τα μέταλλα είναι κατά προτίμηση σίδηρος (III) και τουλάχιστον ένα εκ των ασβεστίου, μαγνησίου, λανθανίου και δημητρίου. Ένα μεταλλικό θειικό άλας για φαρμακευτική χρήση επιλέγεται από τουλάχιστον μία θειική ένωση του ασβεστίου, του λανθανίου και του δημητρίου και έχει μια ικανότητα σύνδεσης φωσφορικών τουλάχιστον 30% κατά βάρος των συνολικών φωσφορικών που υπάρχουν, με pH που κυμαίνεται από 2-8.

Σχήμα. 1

Επίδραση του pH και της γήρανσης στο ποσοστό της σύνδεσης φωσφορικών των ενώσεων μιγμάτων μετάλλων

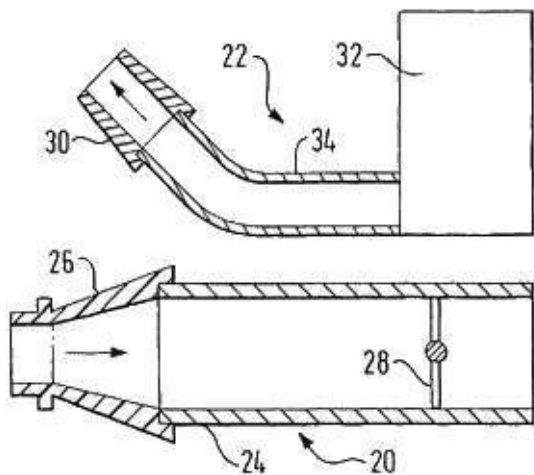


- (11) Αριθμός Πιστοποιητικού • **CY1111200 T1**
- (43) Ημερομηνία Δημοσίευσης Χορήγησης • 11/06/2015
- (21) Αριθμός Κατάθεσης Αίτησης • **CY20111100213**
- (22) Ημερομηνία Κατάθεσης Αίτησης • 22/02/2011
- (65) Αριθμός Χορήγησης Ευρωπαϊκού Διπλώματος • EP 1 490 357
- (65) Ημερομηνία Δημοσίευσης Χορήγησης Ευρωπαϊκού Διπλώματος • 12/01/2011
- (65) Αριθμός Ευρωπαϊκής Αίτησης • EP03744716.6
- (65) Ημερομηνία Κατάθεσης Ευρωπαϊκής Αίτησης • 17/03/2003
- (54) Τίτλος Εφεύρεσης • ΔΙΑΛΥΤΗΣ ΤΟΛΟΥΕΝΙΟΥ ΤΗΣ ΔΑΡΙΦΕΝΑΚΙΝΗΣ
- (73) Ιδιοκτήτης/ες • NOVARTIS INTERNATIONAL PHARMACEUTICAL LTD.
Hurst Holme, 12 Trott Road, Hamilton HM 11, Bermuda
- (72) Εφευρέτης/ες • DUNN, Peter, James United Kingdom
MATTHEWS, John, George United Kingdom
NEWBURY, Trevor, Jack United Kingdom
O'CONNOR, Garry United Kingdom
- (30) Προτεραιότητα/ες • 26/03/2002 GB 0207104
- (51) Διεθνής Ταξινόμηση • C07D 405/06^(2006.01) A61K 31/4025^(2006.01) A61P 13/00^(2006.01)
- (74) Πληρεξούσιος Αντιπρόσωπος • Δρ. Νικόλαος Λυμπέρης
HAWAII NICOSIA TOWER, Θεμιστοκλή Δέρβη 41, 2ος όροφος
Γρ. 202, 1066 Λευκωσία, Τ.Κ. 23460, 1683 Λευκωσία
- (74) Εξουσιοδοτημένο Πρόσωπο • Δρ. Νικόλαος Λυμπέρης
HAWAII NICOSIA TOWER, Θεμιστοκλή Δέρβη 41, 2ος όροφος
Γρ. 202, 1066 Λευκωσία, Τ.Κ. 23460, 1683 Λευκωσία
- (57) Περίληψη

Ένας σταθερός στερεός υδρίτης ενός ανταγωνιστή μουσκαρινικού υποδοχέα είναι ωφέλιμος στη θεραπεία ασθενειών όπως το σύνδρομο του ευερέθιστου εντέρου, η ασθένεια του εκκολπώματος, η ασθένεια του μεγαοισοφάγου, η χρόνια αποφρακτική ασθένεια των αεραγωγών, η υπερδραστήρια κύστη (με συμπτώματα την ακράτεια, την επιτακτική ανάγκη και τη συχνότητα), η ακράτεια ούρων, η νευρογενής επιτακτική ανάγκη ούρησης ή πολλακιουρία, η αγωγή της λειτουργικής διαταραχής της κύστης, η διάρροη της ουροδόχου κύστεως, η επίπονη ή δύσκολη ούρηση που οφείλεται σε νευρογενή κύστη, η σπαστική ή υπερτονική κύστη, το σύνδρομο δυσλειτουργικής κύστεως, οι γαστροεντερικές διαταραχές όπως η γαστροεντερική υπερ-δραστηριότητα, και η χαλαρωτική δράση στα λεία μυϊκά κύτταρα του εντέρου.

- (11) Αριθμός Πιστοποιητικού • **CY1111201 T1**
- (43) Ημερομηνία Δημοσίευσης Χορήγησης • 11/06/2015
- (21) Αριθμός Κατάθεσης Αίτησης • **CY20111100160**
- (22) Ημερομηνία Κατάθεσης Αίτησης • 10/02/2011
- (65) Αριθμός Χορήγησης Ευρωπαϊκού Διπλώματος • EP 1 180 378
- (65) Ημερομηνία Δημοσίευσης Χορήγησης Ευρωπαϊκού Διπλώματος • 10/11/2010
- (65) Αριθμός Ευρωπαϊκής Αίτησης • EP01124194.0
- (65) Ημερομηνία Κατάθεσης Ευρωπαϊκής Αίτησης • 03/03/2000
- (54) Τίτλος Εφεύρεσης • ΣΥΣΚΕΥΗ ΧΟΡΗΓΗΣΗΣ ΑΠΟ ΤΗ ΜΥΤΗ
- (73) Ιδιοκτήτης/ες • OPTINOSE AS
Oslo Innovation Center, Gaustadalléen 21, 0349 Oslo, Norway
- (72) Εφευρέτης/ες • DJUPESLAND, Per Gisle Norway
- (30) Προτεραιότητα/ες • 03/03/1999 GB 9904906
19/05/1999 GB 9911686
- (51) Διεθνής Ταξινόμηση • A61M 15/00^(2006.01) A61M 15/08^(2006.01) A61M 11/02^(2006.01)
A61M 16/00^(2006.01) A61M 11/06^(2006.01)
- (74) Πληρεξούσιος Αντιπρόσωπος • Μαρκίδη, Μαρκίδη & Σία
Ηρώων 1-1A, Τ.Κ. 24325, ΤΤ-1703 Λευκωσία
- (74) Εξουσιοδοτημένο Πρόσωπο • Μαρκίδη, Μαρκίδη & Σία
Ηρώων 1-1A, Τ.Κ. 24325, ΤΤ-1703 Λευκωσία
- (57) Περίληψη

Μία συσκευή χορήγησης από τη μύτη για τη χορήγηση μιας ουσίας στην αναπνευστική οδό της μύτης ενός ατόμου που περιλαμβάνει μία μονάδα κλεισίματος για να προκαλεί το κλείσιμο του υπερώου ιστίου του ατόμου · και μία μονάδα χορήγησης (22) για την χορήγηση μιας ουσίας σε ένα από τα ρουθούνια του ατόμου, όπου η μονάδα χορήγησης (22) περιλαμβάνει ένα τεμάχιο μύτης (30), το οποίο περιέχει μία έξοδο μέσω της οποίας η ουσία χορηγείται κατά την χρήση σε ένα ρουθούνη και ένα εξάρτημα σφράγισης, που εξασφαλίζει μία στεγανή σφράγιση ρευστών μεταξύ της εξαγωγής και του ενός ρουθουνιού.

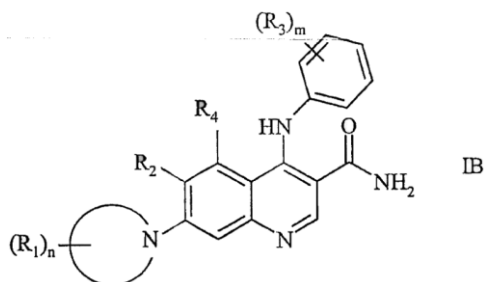
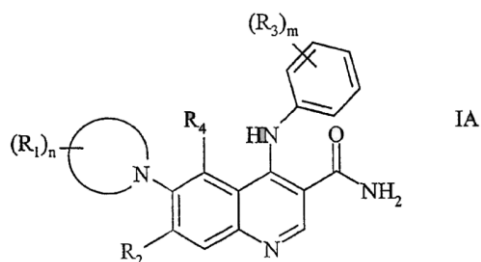


- | | |
|---|---|
| (11) Αριθμός Πιστοποιητικού | • CΥ1111202 T1 |
| (43) Ημερομηνία Δημοσίευσης Χορήγησης | • 11/06/2015 |
| (21) Αριθμός Κατάθεσης Αίτησης | • CΥ20111100193 |
| (22) Ημερομηνία Κατάθεσης Αίτησης | • 16/02/2011 |
| (65) Αριθμός Χορήγησης Ευρωπαϊκού Διπλώματος | • EP 1 894 557 |
| (65) Ημερομηνία Δημοσίευσης Χορήγησης Ευρωπαϊκού Διπλώματος | • 16/02/2011 |
| (65) Αριθμός Ευρωπαϊκής Αίτησης | • EP06018423.1 |
| (65) Ημερομηνία Κατάθεσης Ευρωπαϊκής Αίτησης | • 04/09/2006 |
| (54) Τίτλος Εφεύρεσης | • ΥΓΡΗ ΣΥΝΘΕΣΗ ΓΙΑ ΠΡΟΛΗΨΗ ΚΑΙ/Η ΑΝΤΙΜΕΤΩΠΙΣΗ ΔΙΑΦΟΡΕΤΙΚΩΝ ΟΣΤΙΚΩΝ ΜΕΤΑΒΟΛΙΚΩΝ ΝΟΣΩΝ, ΧΡΗΣΕΙΣ ΑΥΤΗΣ, ΚΑΙ ΔΙΑΔΙΚΑΣΙΑ ΠΑΡΑΣΚΕΥΗΣ ΓΙΑ ΑΥΤΗ |
| (73) Ιδιοκτήτης/ες | • GADOR S.A.
Buenos Aires 1414, Argentina |
| (72) Εφευρέτης/ες | • DIAZ, Liliana Elizabeth Argentina |
| (30) Προτεραιότητα/ες | • ---- |
| (51) Διεθνής Ταξινόμηση | • A61K 9/00 ^(2006.01) A61K 9/08 ^(2006.01) A61K 9/10 ^(2006.01)
A61K 31/663 ^(2006.01) A61K 47/36 ^(2006.01) A61K 47/32 ^(2006.01)
A61K 47/38 ^(2006.01) |
| (74) Πληρεξούσιος Αντιπρόσωπος | • Αιμιλιανίδη & Κυριακίδη
Αρσινόης 74, 1010 Λευκωσία |
| (74) Εξουσιοδοτημένο Πρόσωπο | • Αιμιλιανίδη & Κυριακίδη
Αρσινόης 74, 1010 Λευκωσία |
| (57) Περίληψη | |

Η παρούσα εφεύρεση σχετίζεται με μια υγρή σύνθεση για πρόληψη και/ή αντιμετώπιση οστικών μεταβολικών νόσων, η οποία περιλαμβάνει: αλενδρονικό οξύ ή τα φαρμακευτικώς αποδεκτά άλατα του, ή μείγματα αυτών, έναν παράγοντα ιξώδους επιλεγμένα από την ομάδα η οποία αποτελείται από αλγινικό, αλγινικό της προπυλενογλυκόλης, Αραβικό κόμμι (ακακία), κόμμι ξανθάνης, κόμμι γκουάρ, χαρούπι, κόμμι καρραγενάνης, κόμμι καράγια, κόμμι τραγάκανθου, χιτοζάνη, καρβοξυμεθυλοκυτταρινούχο νάτριο και καρβομερές ή μείγματα αυτού, τουλάχιστον έναν ενισχυτικό της γεύσης παράγοντα, και καθαρισμένο νερό χρήσεις αυτής μια διαδικασία παρασκευής για αυτή.

- (11) Αριθμός Πιστοποιητικού • **CY1111203 T1**
- (43) Ημερομηνία Δημοσίευσης Χορήγησης • 11/06/2015
- (21) Αριθμός Κατάθεσης Αίτησης • **CY20101100943**
- (22) Ημερομηνία Κατάθεσης Αίτησης • 21/10/2010
- (65) Αριθμός Χορήγησης Ευρωπαϊκού Διπλώματος • EP 2 010 496
- (65) Ημερομηνία Δημοσίευσης Χορήγησης Ευρωπαϊκού Διπλώματος • 25/08/2010
- (65) Αριθμός Ευρωπαϊκής Αίτησης • EP07732381.4
- (65) Ημερομηνία Κατάθεσης Ευρωπαϊκής Αίτησης • 12/04/2007
- (54) Τίτλος Εφεύρεσης • 4-ΑΝΙΛΙΝΟΚΙΝΟΛΙΝΟ-3-ΚΑΡΒΟΞΑΜΙΔΙΑ ΩΣ ΑΝΑΣΤΟΛΕΙΣ ΚΙΝΑΣΗΣ CSF-1R
- (73) Ιδιοκτήτης/ες • ASTRAZENECA AB
151 85 Södertälje, Sweden
- (72) Εφευρέτης/ες • COOK, Donald United States of America
DAKIN, Leslie United States of America
DEL VALLE, David United States of America
GERO, Thomas United States of America
SCOTT, David United States of America
ZHENG, Xiaolan United States of America
- (30) Προτεραιότητα/ες • 14/04/2006 US 744857 P
09/11/2006 US 865090 P
- (51) Διεθνής Ταξινόμηση • C07D 215/54^(2006.01)
- (74) Πληρεξούσιος Αντιπρόσωπος • Παπαχαραλάμπους & Αγγελίδης ΔΕΠΕ
Οδός Θεμ. Δέρβη 10, Ταχ. Θυρίς 24901, Τ.Τ. 1305 Λευκωσία
- (74) Εξουσιοδοτημένο Πρόσωπο • Παπαχαραλάμπους & Αγγελίδης ΔΕΠΕ
Οδός Θεμ. Δέρβη 10, Ταχ. Θυρίς 24901, Τ.Τ. 1305 Λευκωσία
- (57) Περίληψη

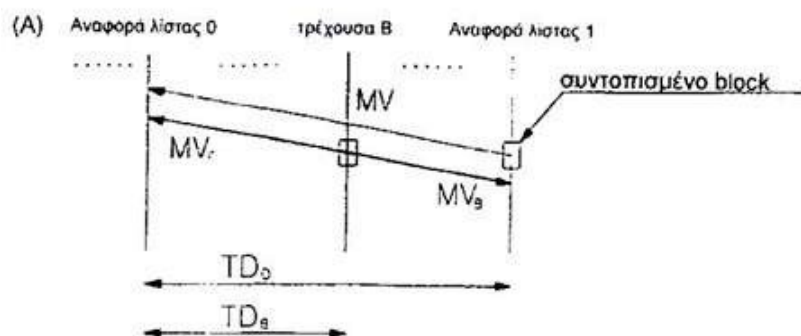
Η εφεύρεση αναφέρεται σε χημικές ενώσεις του τύπου IA ή IB: τύπου IA IB ή φαρμακευτικά αποδεκτά άλατα αυτών, οι οποίες κατέχουν ανασταλτική δραστηριότητα κίνησης CSF 1R και είναι επομένως χρήσιμες για την αντικαρκινική τους δραστηριότητα και άρα σε μεθόδους θεραπείας του ανθρώπινου σώματος ή του σώματος ενός ζώου. Η εφεύρεση αναφέρεται επίσης σε διεργασίες για την παρασκευή των εν λόγω χημικών ενώσεων, σε φαρμακευτικές συνθέσεις που τις περιέχουν και στη χρήση τους στην παρασκευή φαρμακευτικών μέσων για χρήση στην παραγωγή μίας αντικαρκινικής επίδρασης σε ένα θερμοαίμο ζώο όπως είναι ο άνθρωπος.



- | | |
|---|---|
| (11) Αριθμός Πιστοποιητικού | • CY1111204 T1 |
| (43) Ημερομηνία Δημοσίευσης Χορήγησης | • 11/06/2015 |
| (21) Αριθμός Κατάθεσης Αίτησης | • CY20111100180 |
| (22) Ημερομηνία Κατάθεσης Αίτησης | • 14/02/2011 |
| (65) Αριθμός Χορήγησης Ευρωπαϊκού Διπλώματος | • EP 1 796 396 |
| (65) Ημερομηνία Δημοσίευσης Χορήγησης Ευρωπαϊκού Διπλώματος | • 17/11/2010 |
| (65) Αριθμός Ευρωπαϊκής Αίτησης | • EP07003016.8 |
| (65) Ημερομηνία Κατάθεσης Ευρωπαϊκής Αίτησης | • 07/01/2003 |
| (54) Τίτλος Εφεύρεσης | • ΜΕΘΟΔΟΣ ΥΠΟΛΟΓΙΣΜΟΥ ΔΙΑΝΥΣΜΑΤΩΝ ΚΙΝΗΣΗΣ ΑΜΕΣΟΥ ΤΡΟΠΟΥ ΓΙΑ ΕΙΚΟΝΑ ΤΥΠΟΥ Β |
| (73) Ιδιοκτήτης/ες | • LG ELECTRONICS INC.
Seoul 150-010, Republic of Korea |
| (72) Εφευρέτης/ες | • JEON, Byeong Moon Republic of Korea |
| (30) Προτεραιότητα/ες | • 04/10/2002 KR 20020060742
08/10/2002 KR 20020061243
15/11/2002 KR 20020071226 |
| (51) Διεθνής Ταξινόμηση | • H04N 7/46 ^(2006.01) |
| (74) Πληρεξούσιος Αντιπρόσωπος | • Χρύσα Ψαρά
T.K. 21143, 1502 Λευκωσία |
| (74) Εξουσιοδοτημένο Πρόσωπο | • Χρύσα Ψαρά
T.K. 21143, 1502 Λευκωσία |
| (57) Περίληψη | |

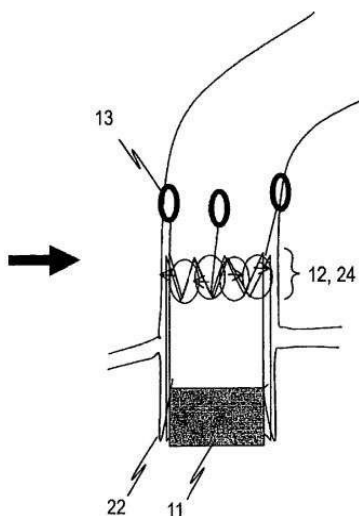
Μέθοδος υπολογισμού διανυσμάτων κίνησης άμεσου τρόπου μιας εικόνας τύπου Β (προβλεπόμενης από δύο κατευθύνσεις) σε ένα σύστημα κωδικοποίησης κινούμενης εικόνας για την εξαγωγή των διανυσμάτων κίνησης άμεσου τρόπου της εικόνας τύπου Β. Όταν μια εικόνα αναφοράς λίστας 1 για άμεσο τρόπο προηγείται ή έπεται χρονικά της εικόνας τύπου Β, οποιοδήποτε εκ των διανυσμάτων κίνησης ενός συντοπισμένου block στην εικόνα αναφοράς λίστας 1 καθορίζεται ως διάνυσμα κίνησης για την παραγωγή των διανυσμάτων κίνησης άμεσου τρόπου ασχέτως των τρόπων (τρόπος λίστας 0 και/ή τρόπος λίστας 1) των διανυσμάτων κίνησης του συντοπισμένου block. Το καθορισμένο διάνυσμα κίνησης διαβαθμίζεται για να παράγει ένα διάνυσμα κίνησης MV_F λίστας 0 και ένα διάνυσμα κίνησης MV_B λίστας 1. Περαιτέρω, μια εικόνα αναφοράς που υποδεικνύεται από το καθορισμένο διάνυσμα κίνησης καθορίζεται ως εικόνα αναφοράς λίστας 0 για άμεσο τρόπο.

ΣΧ.6



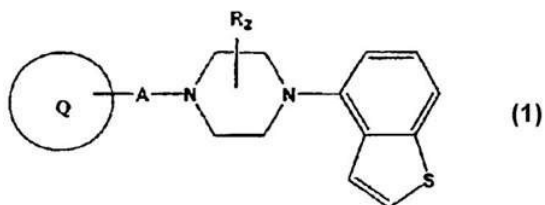
- (11) Αριθμός Πιστοποιητικού • **CY1111205 T1**
- (43) Ημερομηνία Δημοσίευσης Χορήγησης • 11/06/2015
- (21) Αριθμός Κατάθεσης Αίτησης • **CY20111100188**
- (22) Ημερομηνία Κατάθεσης Αίτησης • 15/02/2011
- (65) Αριθμός Χορήγησης Ευρωπαϊκού Διπλώματος • EP 1 940 321
- (65) Ημερομηνία Δημοσίευσης Χορήγησης Ευρωπαϊκού Διπλώματος • 15/12/2010
- (65) Αριθμός Ευρωπαϊκής Αίτησης • EP06828826.5
- (65) Ημερομηνία Κατάθεσης Ευρωπαϊκής Αίτησης • 17/10/2006
- (54) Τίτλος Εφεύρεσης • ΔΙΑΤΑΞΗ ΓΙΑ ΤΗΝ ΕΜΦΥΤΕΥΣΗ ΚΑΙ ΣΤΕΡΕΩΣΗ ΠΡΟΣΘΕΣΕΩΝ ΚΑΡΔΙΑΚΗΣ ΒΑΛΒΙΔΑΣ
- (73) Ιδιοκτήτης/ες • JENAVALVE TECHNOLOGY INC.
Regus Business Centre, Wilmington Downtown,
1000 N. West Street, Suite 1200, Wilmington,
DE 19801, United States of America
- (72) Εφευρέτης/ες • FERRARI, Markus Germany
FIGULLA, Hans-Reiner Germany
DAMM, Christoph Germany
- (30) Προτεραιότητα/ες • 28/10/2005 DE 102005051849
- (51) Διεθνής Ταξινόμηση • A61F 2/24^(2006.01)
- (74) Πληρεξούσιος Αντιπρόσωπος • Παπαχαραλάμπους & Αγγελίδης Δ.Ε.Π.Ε.
Οδός Θεμιστοκλή Δέρβη 12, 1ος Όροφος, 1066 Λευκωσία
- (74) Εξουσιοδοτημένο Πρόσωπο • Παπαχαραλάμπους & Αγγελίδης Δ.Ε.Π.Ε.
Οδός Θεμιστοκλή Δέρβη 12, 1ος Όροφος, 1066 Λευκωσία
- (57) Περίληψη

Η παρούσα εφεύρεση αναφέρεται σε διάταξη για διααγγειακή εμφύτευση και στερέωση προσθέσεων καρδιακής βαλβίδας, με αυτοεκτατό στεντ καρδιακής βαλβίδας (10) εισαγόμενο μέσα στην αορτή ενός ασθενούς, το οποίο στο εγγύς άκρο του περιλαμβάνει πρόσθεση καρδιακής βαλβίδας (11). Με στόχο την περαιτέρω βελτιστοποίηση μίας τέτοιας διάταξης, ώστε η πρόσθεση καρδιακής βαλβίδας (11) να εμφυτεύεται σε ασθενή με μηδαμινή επέμβαση, και πρωτίστως να εξασφαλίζεται και αυξημένη ακρίβεια τοποθέτησης της πρόσθεσης (11) στην κοιλία της καρδιάς του ασθενούς, σύμφωνα με την εφεύρεση προβλέπεται ότι η διάταξη περιλαμβάνει, πέραν του αυτοεκτατού στεντ καρδιακής βαλβίδας (10), και αυτοεκτατό στεντ θέσης (20) εισαγόμενο μέχρι κάποια θέση βαλβίδας αορτής του ασθενούς, το οποίο έχει υλοποιηθεί ξεχωριστά από το στεντ καρδιακής βαλβίδας (10), παράλληλα δε το στεντ θέσης (20) και το στεντ καρδιακής βαλβίδας (10) έχουν υλοποιηθεί έτσι ώστε αυτά όταν έχουν επεκταθεί να αλληλεπιδρούν κατά τρόπο ώστε το στεντ καρδιακής βαλβίδας (10) να κρατείται εντός της αορτής του ασθενούς με τη βοήθεια του στεντ θέσης (20) σε θέση -ως προς την καρδιακή βαλβίδα- προκαθορίσιμη από το στεντ θέσης (20).



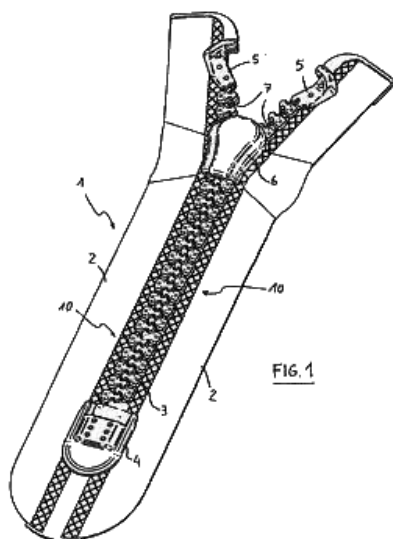
- (11) Αριθμός Πιστοποιητικού • **CY1111206 T1**
- (43) Ημερομηνία Δημοσίευσης Χορήγησης • 11/06/2015
- (21) Αριθμός Κατάθεσης Αίτησης • **CY20111100179**
- (22) Ημερομηνία Κατάθεσης Αίτησης • 14/02/2011
- (65) Αριθμός Χορήγησης Ευρωπαϊκού Διπλώματος • EP 1 869 025
- (65) Ημερομηνία Δημοσίευσης Χορήγησης Ευρωπαϊκού Διπλώματος • 26/01/2011
- (65) Αριθμός Ευρωπαϊκής Αίτησης • EP06732069.7
- (65) Ημερομηνία Κατάθεσης Ευρωπαϊκής Αίτησης • 12/04/2006
- (54) Τίτλος Εφεύρεσης • BENZOΘΕΙΟΦΑΙΝΙΑ ΥΠΟΚΑΤΕΣΤΗΜΕΝΑ ΜΕ ΠΙΠΕΡΑΖΙΝΗ ΓΙΑ ΤΗΝ ΑΓΩΓΗ ΔΙΑΝΟΗΤΙΚΩΝ ΔΙΑΤΑΡΑΧΩΝ
- (73) Ιδιοκτήτης/ες • OTSUKA PHARMACEUTICAL CO., LTD
Tokyo 101-8535, Japan
- (72) Εφευρέτης/ες • YAMASHITA, Hiroshi Japan
MATSUBARA, Jun Japan
OSHIMA, Kunio Japan
KURODA, Hideaki Japan
ITO, Nobuaki Japan
MIYAMURA, Shin Japan
SHIMIZU, Satoshi Japan
TANAKA, Tatsuyoshi Japan
TAKAHASHI, Haruka Japan
- (30) Προτεραιότητα/ες • 14/04/2005 JP 2005116698
- (51) Διεθνής Ταξινόμηση • C07D 409/12^(2006.01)
- (74) Πληρεξούσιος Αντιπρόσωπος • Χρύσα Ψαρά
T.K. 21143, 1502 Λευκωσία
- (74) Εξουσιοδοτημένο Πρόσωπο • Χρύσα Ψαρά
T.K. 21143, 1502 Λευκωσία
- (57) Περίληψη

Η παρούσα εφεύρεση παρέχει μια ετεροκυκλική ένωση η οποία παρίσταται από τον γενικό τύπο (1): Η ένωση της παρούσας εφεύρεσης έχει ένα ευρύ θεραπευτικό φάσμα για διανοητικές διαταραχές στις οποίες περιλαμβάνονται διαταραχές του κεντρικού νευρικού συστήματος, ουδεμία παράπλευρη δράση και υψηλή ασφάλεια.



- | | |
|---|--|
| (11) Αριθμός Πιστοποιητικού | • CY1111207 T1 |
| (43) Ημερομηνία Δημοσίευσης Χορήγησης | • 11/06/2015 |
| (21) Αριθμός Κατάθεσης Αίτησης | • CY20111100196 |
| (22) Ημερομηνία Κατάθεσης Αίτησης | • 16/02/2011 |
| (65) Αριθμός Χορήγησης Ευρωπαϊκού Διπλώματος | • EP 2 071 972 |
| (65) Ημερομηνία Δημοσίευσης Χορήγησης Ευρωπαϊκού Διπλώματος | • 01/12/2010 |
| (65) Αριθμός Ευρωπαϊκής Αίτησης | • EP07024770.5 |
| (65) Ημερομηνία Κατάθεσης Ευρωπαϊκής Αίτησης | • 20/12/2007 |
| (54) Τίτλος Εφεύρεσης | • ENA ΑΕΡΟΥΔΑΤΟ-ΣΤΕΓΕΣ ΦΕΡΜΟΥΑΡ |
| (73) Ιδιοκτήτης/ες | • RIRI SA
Via al Gas 3, 6850 Mendrisio, Switzerland |
| (72) Εφευρέτης/ες | • PEANO, Roberto Italy |
| (30) Προτεραιότητα/ες | • ---- |
| (51) Διεθνής Ταξινόμηση | • A44B 19/32 ^(2006.01) A44B 19/34 ^(2006.01) |
| (74) Πληρεξούσιος Αντιπρόσωπος | • Δρ. Χρίστος Α. Θεοδούλου
Θεοδούλειον αρ.1, Κοραή 5 και W. Weir 9, T.K. 40965,
6308 Λάρνακα |
| (74) Εξουσιοδοτημένο Πρόσωπο | • Δρ. Χρίστος Α. Θεοδούλου
Θεοδούλειον αρ.1, Κοραή 5 και W. Weir 9, T.K. 40965,
6308 Λάρνακα |
| (57) Περίληψη | |

Ένα αεροϋδατο-στεγές φερμουάρ (1) που περιλαμβάνει επικαλυμμένες ταινίες (2) που φέρουν αντίστοιχες σειρές οδοντώσεων (3), πάνω και κάτω αναστολές (4, 5) και ένα δρομέα (6), όπου οι ταινίες (2) περιλαμβάνουν μια χαρακωμένη περιοχή (10) σε αντιστοιχία με το τμήμα των ταινιών (2) όπου οι αναφερθείσες οδοντώσεις (3) είναι στερεωμένες στις ίδιες ταινίες (2).

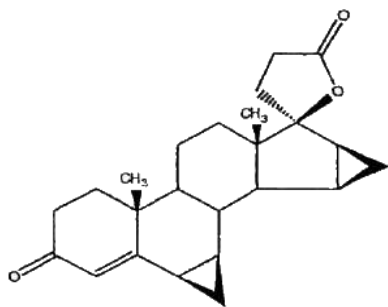


- | | |
|---|--|
| (11) Αριθμός Πιστοποιητικού | • CΥ1111208 T1 |
| (43) Ημερομηνία Δημοσίευσης Χορήγησης | • 11/06/2015 |
| (21) Αριθμός Κατάθεσης Αίτησης | • CΥ20111100197 |
| (22) Ημερομηνία Κατάθεσης Αίτησης | • 16/02/2011 |
| (65) Αριθμός Χορήγησης Ευρωπαϊκού Διπλώματος | • EP 2 179 744 |
| (65) Ημερομηνία Δημοσίευσης Χορήγησης Ευρωπαϊκού Διπλώματος | • 01/12/2010 |
| (65) Αριθμός Ευρωπαϊκής Αίτησης | • EP09075377.3 |
| (65) Ημερομηνία Κατάθεσης Ευρωπαϊκής Αίτησης | • 09/09/2005 |
| (54) Τίτλος Εφεύρεσης | • ΕΛΑΤΤΩΣΗ ΔΥΝΗΤΙΚΩΝ ΙΑΤΡΟΓΕΝΩΝ ΚΙΝΔΥΝΩΝ ΣΥΝΑΦΩΝ ΜΕ ΤΑ ΕΜΒΟΛΙΑ ΓΡΙΠΗΣ |
| (73) Ιδιοκτήτης/ες | • NOVARTIS VACCINES AND DIAGNOSTICS GMBH
Emil-von-Behring-Strasse 76, 35041 Marburg, Germany |
| (72) Εφευρέτης/ες | • GREGERSEN, Jens Peter Germany |
| (30) Προτεραιότητα/ες | • 09/09/2004 EP 04255471 |
| (51) Διεθνής Ταξινόμηση | • A61K 39/145 ^(2006.01) C12Q 1/70 ^(2006.01) |
| (74) Πληρεξούσιος Αντιπρόσωπος | • Δρ. Χρίστος Α. Θεοδούλου
Θεοδούλειον αρ.1, Κοραή 5 και W. Weir 9, T.K. 40965,
6308 Λάρνακα |
| (74) Εξουσιοδοτημένο Πρόσωπο | • Δρ. Χρίστος Α. Θεοδούλου
Θεοδούλειον αρ.1, Κοραή 5 και W. Weir 9, T.K. 40965,
6308 Λάρνακα |
| (57) Περίληψη | |

Οι ιοί γρίπης για χρήση στην παρασκευή ανθρώπινων εμβολίων παραδοσιακά αναπτύσσονταν σε εμβρυονισμένα ωά όρνιθας, ενώ με τις πιο σύγχρονες τεχνικές ο ιός αναπτύσσεται εντός καλλιέργειας θηλαστικοκυττάρων, π.χ. σε κυτταρικές σειρές Vero, MDCK ή PER.C6. Ο εφευρέτης διαπίστωσε ότι οι συνθήκες που χρησιμοποιούνται για την καλλιέργεια του ιού γρίπης 5 αυξάνουν τον κίνδυνο ανάπτυξης παθογόνων, πέραν του ιού γρίπης, εντός των κυτταρικών σειρών και ταυτοποίησε συγκεκριμένους κινδύνους μόλυνσης. Επομένως κατά την παραγωγή μπορούν να πραγματοποιηθούν κατάλληλες εξετάσεις για την επιβεβαίωση της ασφάλειας και την αποφυγή ιατρογενών μολύνσεων.

- (11) Αριθμός Πιστοποιητικού • **CY1111209 T1**
- (43) Ημερομηνία Δημοσίευσης Χορήγησης • 11/06/2015
- (21) Αριθμός Κατάθεσης Αίτησης • **CY20111100198**
- (22) Ημερομηνία Κατάθεσης Αίτησης • 16/02/2011
- (65) Αριθμός Χορήγησης Ευρωπαϊκού Διπλώματος • EP 1 828 222
- (65) Ημερομηνία Δημοσίευσης Χορήγησης Ευρωπαϊκού Διπλώματος • 15/12/2010
- (65) Αριθμός Ευρωπαϊκής Αίτησης • EP05819134.7
- (65) Ημερομηνία Κατάθεσης Ευρωπαϊκής Αίτησης • 14/11/2005
- (54) Τίτλος Εφεύρεσης • ΔΙΑΔΙΚΑΣΙΑ ΠΑΡΑΣΚΕΥΗΣ ΤΗΣ ΔΡΟΣΠΙΡΕΝΟΝΗΣ
- (73) Ιδιοκτήτης/ες • INDUSTRIALE CHIMICA S.R.L.
Via Abbondio Sangiorgio 12, 20145 Milano, Italy
- (72) Εφευρέτης/ες • COSTANTINO, Francesca Italy
LENNA, Roberto Italy
PIURI, Silvia Italy
- (30) Προτεραιότητα/ες • 06/12/2004 IT MI20042338
- (51) Διεθνής Ταξινόμηση • C07J 53/00^(2006.01) A61K 31/585^(2006.01) A61P 15/18^(2006.01)
- (74) Πληρεξούσιος Αντιπρόσωπος • Δρ. Χρίστος Α. Θεοδούλου
Θεοδούλειον αρ.1, Κοραή 5 και W. Weir 9, T.K. 40965,
6308 Λάρνακα
- (74) Εξουσιοδοτημένο Πρόσωπο • Δρ. Χρίστος Α. Θεοδούλου
Θεοδούλειον αρ.1, Κοραή 5 και W. Weir 9, T.K. 40965,
6308 Λάρνακα
- (57) Περίληψη

Περιγράφεται μια διαδικασία για την παρασκευή της δροσπιρενόνης, ένα συνθετικό στεροειδές με προγεσταγονική, αντιαλατοκορτικοειδή και αντιανδρογονική δράση, η οποία χρησιμοποιείται για την παρασκευή φαρμακευτικών σκευασμάτων με αντισυλληπτική δράση και η οποία περιλαμβάνει την οξειδωση της 17α-(3-υδροξυπροπυλ)-6β,7β,15β,16β- διμεθυλεν-5β- ανδροστανο-3β,5,17β- τριόλης.



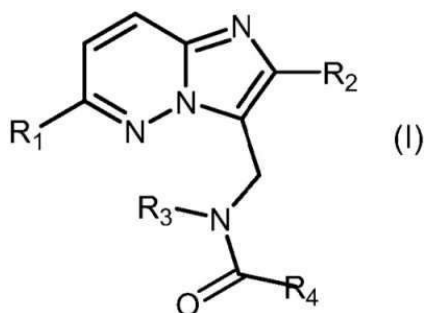
(I)

- | | |
|---|---|
| (11) Αριθμός Πιστοποιητικού | • CΥ1111210 T1 |
| (43) Ημερομηνία Δημοσίευσης Χορήγησης | • 11/06/2015 |
| (21) Αριθμός Κατάθεσης Αίτησης | • CΥ20101100876 |
| (22) Ημερομηνία Κατάθεσης Αίτησης | • 30/09/2010 |
| (65) Αριθμός Χορήγησης Ευρωπαϊκού Διπλώματος | • EP 1 468 077 |
| (65) Ημερομηνία Δημοσίευσης Χορήγησης Ευρωπαϊκού Διπλώματος | • 14/07/2010 |
| (65) Αριθμός Ευρωπαϊκής Αίτησης | • EP03734944.6 |
| (65) Ημερομηνία Κατάθεσης Ευρωπαϊκής Αίτησης | • 15/01/2003 |
| (54) Τίτλος Εφεύρεσης | • ΜΕΤΑΛΛΑΓΜΕΝΟ ΣΤΕΛΕΧΟΣ ACTINOSYNNEMA PRETIOSUM ΜΕ ΑΥΞΗΜΕΝΗ ΠΑΡΑΓΩΓΗ ΜΑΥΤΑΝΣΙΝΟΕΙΔΟΥΣ |
| (73) Ιδιοκτήτης/ες | • IMMUNOGEN, INC.
Waltham, MA 02451, United States of America |
| (72) Εφευρέτης/ες | • CHUNG, Johnson Taiwan, Province of China
BYNG, Graham, S. United States of America |
| (30) Προτεραιότητα/ες | • 29/01/2002 US 57561 |
| (51) Διεθνής Ταξινόμηση | • C12N 15/01 ^(2006.01) C12P 17/18 ^(2006.01) |
| (74) Πληρεξούσιος Αντιπρόσωπος | • Δρ. Φύτος Ποιητής
Τ.Θ. 40250, 6302 Λάρνακα |
| (74) Εξουσιοδοτημένο Πρόσωπο | • Δρ. Φύτος Ποιητής
Τ.Θ. 40250, 6302 Λάρνακα |
| (57) Περίληψη | |

Ένας μικροοργανισμός ο οποίος είναι ένα μεταλλαγμένο βακτηριακό στέλεχος του είδους *Actinosynnema pretiosum*, καλούμενο PF4-4, (ATCC PTA-3921), ο οποίος είναι ικανός να παράγει μαύτανσινοειδείς ανσαμιτοκίνες όπως ανσαμιτοκίνη P-3 σε βελτιωμένη απόδοση σε σύγκριση με προγενέστερα γνωστά στελέχη, και ικανός για ανάπτυξη υπό ποικίλες συνθήκες καλλιέργειας, και μέθοδοι παραγωγής μαύτανσινοειδών ανσαμιτοκινών με καλλιέργεια PF4-4 σε ένα κατάλληλο μέσο ανάπτυξης

- (11) Αριθμός Πιστοποιητικού • **CY1111211 T1**
- (43) Ημερομηνία Δημοσίευσης Χορήγησης • 11/06/2015
- (21) Αριθμός Κατάθεσης Αίτησης • **CY20101100829**
- (22) Ημερομηνία Κατάθεσης Αίτησης • 13/09/2010
- (65) Αριθμός Χορήγησης Ευρωπαϊκού Διπλώματος • EP 2 010 536
- (65) Ημερομηνία Δημοσίευσης Χορήγησης Ευρωπαϊκού Διπλώματος • 16/06/2010
- (65) Αριθμός Ευρωπαϊκής Αίτησης • EP07727460.3
- (65) Ημερομηνία Κατάθεσης Ευρωπαϊκής Αίτησης • 28/03/2007
- (54) Τίτλος Εφεύρεσης • **ΙΜΙΔΑΖΟ[1,2-Β]ΠΥΡΙΔΑΖΙΝΕΣ, ΟΙ ΔΙΑΔΙΚΑΣΙΕΣ ΠΑΡΑΣΚΕΥΗΣ ΤΟΥΣ ΚΑΙ Η ΧΡΗΣΗ ΤΟΥΣ ΩΣ ΠΡΟΣΔΕΜΑΤΩΝ ΥΠΟΔΟΧΕΑ GABA.**
- (73) Ιδιοκτήτης/ες • **FERRER INTERNACIONAL, S.A.**
08028 Barcelona, Spain
- (72) Εφευρέτης/ες • **FALCÓ, José Luis** Spain
PALOMER, Albert Spain
GUGLIETTA, Antonio Spain
- (30) Προτεραιότητα/ες • 29/03/2006 EP 06111899
- (51) Διεθνής Ταξινόμηση • C07D 487/04^(2006.01) A61K 31/5025^(2006.01) A61P 25/22^(2006.01)
A61P 25/08^(2006.01) A61P 25/20^(2006.01)
- (74) Πληρεξούσιος Αντιπρόσωπος • **Χρύσα Ψαρά**
T.K. 21143, 1502 Λευκωσία
- (74) Εξουσιοδοτημένο Πρόσωπο • **Χρύσα Ψαρά**
T.K. 21143, 1502 Λευκωσία
- (57) Περίληψη

Η εφεύρεση παρέχει νέες ιμιδαζο[1,2-β]πυριδαζίνες του τύπου (I) και φαρμακευτικά αποδεκτά άλατα, πολύμορφα, ένυδρα άλατα, ταυτομερή, στερεά διαλύματα και στερεοϊσομερή αυτών. Οι ενώσεις του τύπου (I) είναι χρήσιμες για την αγωγή ή την πρόληψη ασθενειών που σχετίζονται με τη ρύθμιση των GABA_A υποδοχέων, το άγχος, την επιληψία, τις διαταραχές του ύπνου συμπεριλαμβανομένης της αϋπνίας και για την επαγωγή καταστολής-υπνώσεως, αναισθησίας, ύπνου και μυϊκής χαλαρώσεως. Η εφεύρεση παρέχει επίσης διαδικασίες συνθέσεως για την παρασκευή των εν λόγω ενώσεων και ορισμένων ενδιαμέσων καθώς επίσης και των ιδίων των ενδιαμέσων.

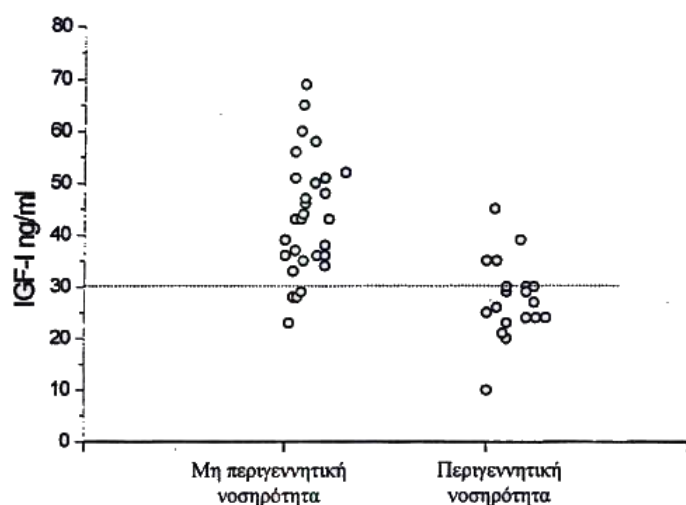


- (11) Αριθμός Πιστοποιητικού • **CY1111212 T1**
- (43) Ημερομηνία Δημοσίευσης Χορήγησης • 11/06/2015
- (21) Αριθμός Κατάθεσης Αίτησης • **CY20101100796**
- (22) Ημερομηνία Κατάθεσης Αίτησης • 01/09/2010
- (65) Αριθμός Χορήγησης Ευρωπαϊκού Διπλώματος • EP 1 730 110
- (65) Ημερομηνία Δημοσίευσης Χορήγησης Ευρωπαϊκού Διπλώματος • 09/06/2010
- (65) Αριθμός Ευρωπαϊκής Αίτησης • EP05723607.7
- (65) Ημερομηνία Κατάθεσης Ευρωπαϊκής Αίτησης • 24/02/2005
- (54) Τίτλος Εφεύρεσης • ΘΕΙΙΚΕΣ ΕΝΩΣΕΙΣ ΩΣ ΑΝΑΣΤΟΛΕΙΣ ΤΗΣ ΠΡΩΤΕΑΣΗΣ ΣΕΡΙΝΗΣ NS3 ΤΟΥ ΙΟΥ ΤΗΣ ΗΠΑΤΙΤΙΔΑΣ Γ
- (73) Ιδιοκτήτης/ες • SCHERING CORPORATION
Kenilworth, New Jersey 07033-0530, United States of America
- (72) Εφευρέτης/ες • BENNETT, Frank United States of America
LOVEY, Raymond, G. United States of America
HUANG, Yuhua United States of America
HENDRATA, Siska United States of America
SAKSENA, Anil, K. United States of America
BOGEN, Stephane, L. United States of America
LIU, Yi-Tsung United States of America
NJOROGÉ, F., George United States of America
VENKATRAMAN, Srikanth United States of America
CHEN, Kevin, X. United States of America
SANNIGRAHI, Mousumi United States of America
ARASAPPAN, Ashok United States of America
GIRIJAVALLABHAN, Viyyoor, M. United States of America
VELAZQUEZ, Francisco United States of America
NAIR, Latha United States of America
- (30) Προτεραιότητα/ες • 27/02/2004 US 548670 P
- (51) Διεθνής Ταξινόμηση • C07D 209/52^(2006.01) C07D 209/56^(2006.01) C07D 491/04^(2006.01)
C07K 5/08^(2006.01) C07K 5/02^(2006.01) A61K 31/403^(2006.01)
A61K 31/407^(2006.01) A61P 31/12^(2006.01)
- (74) Πληρεξούσιος Αντιπρόσωπος • Δρ. Κ. Χρυσοστομίδης και Σία
T.K. 22119, Λευκωσία
- (74) Εξουσιοδοτημένο Πρόσωπο • Ελένη Χρυσοστομίδου
T.K. 22119, Λευκωσία
- (57) Περίληψη

Η παρούσα εφεύρεση αποκαλύπτει νέες ενώσεις οι οποίες έχουν ανασταλτική δραστηριότητα της πρωτεάσης του HCV καθώς επίσης μεθόδους για την Παρασκευή τέτοιων ενώσεων. Σε μια άλλη πραγματοποίηση, η εφεύρεση αποκαλύπτει φαρμακευτικές συνθέσεις που περιλαμβάνουν τέτοιες ενώσεις καθώς επίσης μεθόδους χρήσης τους για θεραπεία διαταραχών που σχετίζονται με την πρωτεάση του HCV.

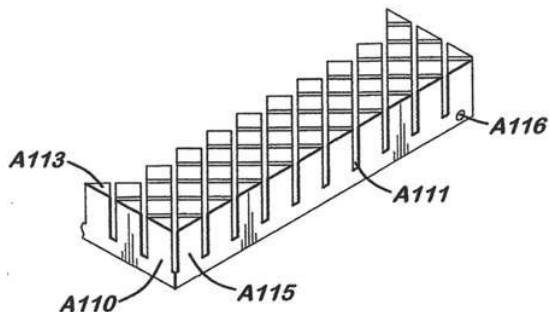
- (11) Αριθμός Πιστοποιητικού • **CY1111213 T1**
- (43) Ημερομηνία Δημοσίευσης Χορήγησης • 11/06/2015
- (21) Αριθμός Κατάθεσης Αίτησης • **CY20111100212**
- (22) Ημερομηνία Κατάθεσης Αίτησης • 22/02/2011
- (65) Αριθμός Χορήγησης Ευρωπαϊκού Διπλώματος • EP 1 402 266
- (65) Ημερομηνία Δημοσίευσης Χορήγησης Ευρωπαϊκού Διπλώματος • 12/01/2011
- (65) Αριθμός Ευρωπαϊκής Αίτησης • EP01987331.4
- (65) Ημερομηνία Κατάθεσης Ευρωπαϊκής Αίτησης • 13/11/2001
- (54) Τίτλος Εφεύρεσης • ΕΛΑΤΤΩΣΗ ΤΟΥ ΚΙΝΔΥΝΟΥ ΕΠΙΠΛΟΚΩΝ ΠΡΩΙΜΟΤΗΤΑΣ
- (73) Ιδιοκτήτης/ες • PREMACURE AB
751 83 Uppsala, Sweden
- (72) Εφευρέτης/ες • SMITH, Lois United States of America
HELLSTRÖM, Ann Sweden
- (30) Προτεραιότητα/ες • 28/11/2000 SE 0004405
09/03/2001 US 274252 P
- (51) Διεθνής Ταξινόμηση • G01N 33/68^(2006.01) A61K 38/30^(2006.01)
- (74) Πληρεξούσιος Αντιπρόσωπος • Δρ. Κ. Χρυσοστομίδης και Σία
Τ.Κ. 22119, Λευκωσία
- (74) Εξουσιοδοτημένο Πρόσωπο • Ελένη Χρυσοστομίδου
Τ.Κ. 22119, Λευκωσία
- (57) Περίληψη

Σε μία πλευρά της παρούσας εφεύρεσης παρέχεται μέθοδος για προσδιορισμό κινδύνου ανάπτυξης επιπλοκής πρόωρης γέννησης σε ασθενή γεννηθέντα πριν την 40η εβδομάδα κύησης ή που ζυγίζει 10% λιγότερο από το μέσο για την ηλικία κύησης του ασθενούς. Η μέθοδος περιλαμβάνει μέτρηση των επιπέδων IGF-I και/ή πρωτεΐνης IGF-I-δέσμευσης στον ορό μετά τη γέννηση του ασθενούς για τη λήψη επιπέδου του IGF-I ή της πρωτεΐνης IGF-I-δέσμευσης και συσχέτιση του εν λόγω επιπέδου του IGF-I ή πρωτεΐνης IGF-I-δέσμευσης με επίπεδο γραμμής βάσης, εντός μήτρας, της πρωτεΐνης IGF-I-δέσμευσης με βάση μέσα επίπεδα, εντός μήτρας, εξομοιωμένα ως προς την ηλικία κύησης, όπου επίπεδο του IGF-I ή της πρωτεΐνης IGF-I-δέσμευσης κάτω από το μέσο επίπεδο, εντός μήτρας, ηλικίας κύησης δηλώνει ότι ο ασθενής είναι σε αυξημένο κίνδυνο ανάπτυξης επιπλοκής πρόωρης γέννησης. Οι επιπλοκές της πρόωρης γέννησης περιλαμβάνουν αμφιβλητροειδοπάθεια πρωιμότητας, καθυστέρηση ανάπτυξης, διανοητική καθυστέρηση, βρογχοπνευμονική δυσπλασία, και ενδοκοιλιακή αιμορραγία. Επίσης παρέχονται μέθοδοι για την αγωγή/πρόληψη επιπλοκών πρόωρης γέννησης.



- | | |
|---|--|
| (11) Αριθμός Πιστοποιητικού | • CΥ1111214 T1 |
| (43) Ημερομηνία Δημοσίευσης Χορήγησης | • 11/06/2015 |
| (21) Αριθμός Κατάθεσης Αίτησης | • CΥ20101100901 |
| (22) Ημερομηνία Κατάθεσης Αίτησης | • 07/10/2010 |
| (65) Αριθμός Χορήγησης Ευρωπαϊκού Διπλώματος | • EP 1 720 935 |
| (65) Ημερομηνία Δημοσίευσης Χορήγησης Ευρωπαϊκού Διπλώματος | • 07/07/2010 |
| (65) Αριθμός Ευρωπαϊκής Αίτησης | • EP04711214.9 |
| (65) Ημερομηνία Κατάθεσης Ευρωπαϊκής Αίτησης | • 13/02/2004 |
| (54) Τίτλος Εφεύρεσης | • ΜΕΘΟΔΟΣ ΚΑΛΟΥΠΩΜΑΤΟΣ ΜΕ ΠΗΧΥ |
| (73) Ιδιοκτήτης/ες | • EDIZONE, L.C.
Alpine, UT 84004, United States of America |
| (72) Εφευρέτης/ες | • PEARCE, Tony, M. United States of America |
| (30) Προτεραιότητα/ες | • ---- |
| (51) Διεθνής Ταξινόμηση | • C08J 5/00 ^(2006.01) |
| (74) Πληρεξούσιος Αντιπρόσωπος | • Μιχαλάκης Κυπριανού & Σία ΔΕΠΕ
Γωνία Λεωφ. Στασίνου και Αγίας Ελένης 2, Μέγαρο Στασίνος,
6ος & 7ος Όροφος, 1060 Λευκωσία |
| (74) Εξουσιοδοτημένο Πρόσωπο | • Φοίβη Τραμουντανέλλη
Γωνία Λεωφόρος Στασίνου & Αγίας Ελένης 2, Μέγαρο
Στασίνος, 6ος & 7ος όροφος, 1060 Λευκωσία |
| (57) Περίληψη | |

Μια διαδικασία καλουπώματος χρησιμοποιώντας ένα καλούπι με πήχυ που περιλαμβάνει μια μεταλλική πλάκα (A110) που έχει εγκοπές (A111), πυρήνες καλουπιού (A113), μια περίμετρο (A115) και οπές μπουλονιού (A116).

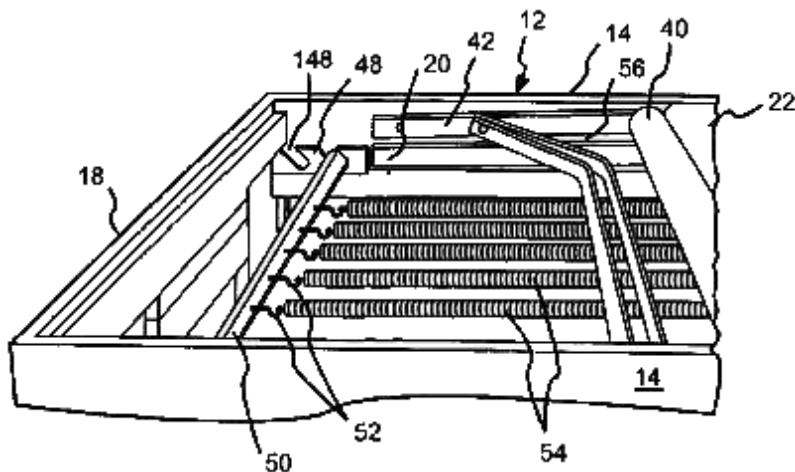


- (11) Αριθμός Πιστοποιητικού • **CY1111215 T1**
- (43) Ημερομηνία Δημοσίευσης Χορήγησης • 11/06/2015
- (21) Αριθμός Κατάθεσης Αίτησης • **CY20101100758**
- (22) Ημερομηνία Κατάθεσης Αίτησης • 17/08/2010
- (65) Αριθμός Χορήγησης Ευρωπαϊκού Διπλώματος • EP 1 608 400
- (65) Ημερομηνία Δημοσίευσης Χορήγησης Ευρωπαϊκού Διπλώματος • 23/06/2010
- (65) Αριθμός Ευρωπαϊκής Αίτησης • EP04721913.4
- (65) Ημερομηνία Κατάθεσης Ευρωπαϊκής Αίτησης • 19/03/2004
- (54) Τίτλος Εφεύρεσης • ΑΥΞΗΣΗ ΤΟΥ ΕΠΙΠΕΔΟΥ ΑΔΕΝΟΣΙΝΗΣ ΜΕΣΩ ΠΡΟΚΑΛΟΥΜΕΝΗΣ ΑΠΟ ΚΥΤΟΚΙΝΗ ΕΚΦΡΑΣΗΣ ΤΟΥ CD73
- (73) Ιδιοκτήτης/ες • FARON PHARMACEUTICALS OY
Tykistökatu 6 B, 20520 Turku, Finland
- (72) Εφευρέτης/ες • JALKANEN, Sirpa Finland
- (30) Προτεραιότητα/ες • 28/03/2003 FI 20030467
30/10/2003 US 515425 P
- (51) Διεθνής Ταξινόμηση • A61K 38/21^(2006.01) A61K 31/7076^(2006.01) A61P 9/10^(2006.01)
A61P 29/00^(2006.01) A61P 35/00^(2006.01)
- (74) Πληρεξούσιος Αντιπρόσωπος • Νικόλαος Λυμπέρης
TK 23460, Λευκωσία 1683
- (74) Εξουσιοδοτημένο Πρόσωπο • Νικόλαος Λυμπέρης
TK 23460, Λευκωσία 1683
- (57) Περίληψη

Η παρούσα εφεύρεση αφορά μια μέθοδο που προκαλεί την αύξηση του επιπέδου αδενοσίνης σε κάποιο υποκείμενο μέσω χορήγησης στο εν λόγω υποκείμενο μιας αποτελεσματικής ποσότητας είτε i) ανασυνδυαστικής πρωτεΐνης CD73 είτε ii) μιας κυτοκίνης ή κάποιου άλλου παράγοντα ικανού να προκαλέσει έκφραση του ενδοθηλιακού CD73, ή έναν συνδυασμό αυτών. Επιπλέον, η εφεύρεση αφορά μια μέθοδο πρόληψης ή θεραπείας μιας νόσου ή μιας διαταραχής η οποία απαιτεί ή ωφελείται από την αύξηση του επιπέδου αδενοσίνης σε κάποιο υποκείμενο, όπως είναι οι φλεγμονώδεις καταστάσεις. Επίσης, η εφεύρεση αφορά μια μέθοδο αυξορρύθμισης της έκφρασης του ενδοθηλιακού CD73 σε κάποιο υποκείμενο μέσω της χορήγησης στο εν λόγω υποκείμενο μιας αποτελεσματικής ποσότητας κάποιας κυτοκίνης ή κάποιου άλλου παράγοντα ικανού να προκαλέσει έκφραση του ενδοθηλιακού CD73, και μια μέθοδο πρόληψης ή θεραπείας μιας νόσου ή μιας διαταραχής η οποία απαιτεί ή ωφελείται από την αυξορρύθμιση της έκφρασης του ενδοθηλιακού CD73.

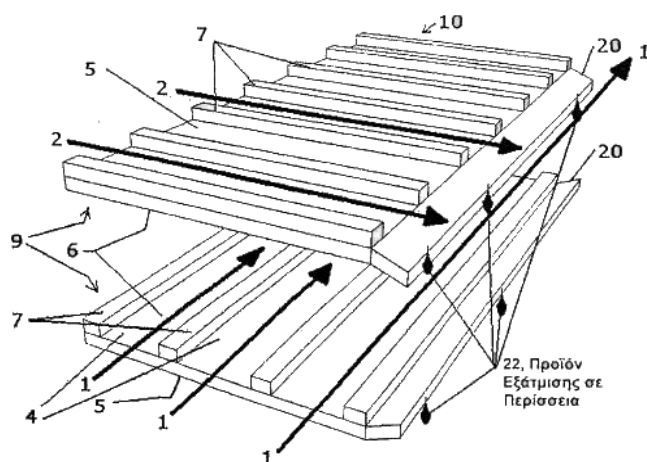
- | | |
|---|--|
| (11) Αριθμός Πιστοποιητικού | • CY1111216 T1 |
| (43) Ημερομηνία Δημοσίευσης Χορήγησης | • 11/06/2015 |
| (21) Αριθμός Κατάθεσης Αίτησης | • CY20111100209 |
| (22) Ημερομηνία Κατάθεσης Αίτησης | • 21/02/2011 |
| (65) Αριθμός Χορήγησης Ευρωπαϊκού Διπλώματος | • EP 1 455 906 |
| (65) Ημερομηνία Δημοσίευσης Χορήγησης Ευρωπαϊκού Διπλώματος | • 24/11/2010 |
| (65) Αριθμός Ευρωπαϊκής Αίτησης | • EP02792489.3 |
| (65) Ημερομηνία Κατάθεσης Ευρωπαϊκής Αίτησης | • 20/12/2002 |
| (54) Τίτλος Εφεύρεσης | • ΟΡΓΑΝΟ ΓΥΜΝΑΣΤΙΚΗΣ REFORMER ΤΟ ΟΠΟΙΟ ΔΙΑΘΕΤΕΙ ΜΙΑ ΜΗ ΠΕΡΙΣΤΡΕΦΟΜΕΝΗ ΡΑΒΔΟ ΑΓΚΥΡΩΣΗΣ ΜΕ ΕΛΑΤΗΡΙΑ |
| (73) Ιδιοκτήτης/ες | • BALANCED BODY INC.
8220 Ferguson Avenue, Sacramento, CA 95828
United States of America |
| (72) Εφευρέτης/ες | • ENDELMAN, Ken United States of America |
| (30) Προτεραιότητα/ες | • 20/12/2001 US 28497 |
| (51) Διεθνής Ταξινόμηση | • A63B 21/16 ^(2006.01) A63B 21/055 ^(2006.01) A63B 23/04 ^(2006.01) |
| (74) Πληρεξούσιος Αντιπρόσωπος | • Μαρκίδη, Μαρκίδη & Σία
Ηρώων 1-1Α, Τ.Κ. 24325, ΤΤ-1703 Λευκωσία |
| (74) Εξουσιοδοτημένο Πρόσωπο | • Μαρκίδη, Μαρκίδη & Σία
Ηρώων 1-1Α, Τ.Κ. 24325, ΤΤ-1703 Λευκωσία |
| (57) Περίληψη | |

Ένα όργανο γυμναστικής reformer έχει ένα γενικώς ορθογώνιο πλαίσιο και ένα ζεύγος από παράλληλες, σε απόσταση μεταξύ τους ευρισκόμενες ράγες, οι οποίες συνδέουν ένα άκρο κεφαλής και ένα άκρο ποδών. Ένα κινητό φορείο είναι συναρμολογημένο εις το πλαίσιο για την κίνηση του φορείου κατά μήκος των ραγών. Ένα ζεύγος, σε απόσταση μεταξύ τους ευρισκόμενων βραχιόνων υποστήριξης της ράβδου αγκύρωσης είναι στερεωμένο πλησίον του άκρου ποδών του πλαισίου και έκαστος στηρίζει ένα άκρο της ράβδου αγκύρωσης με ελατήρια. Έκαστος βραχίονας υποστήριξης έχει μια σειρά λοξών, ανοικτών προς τα άνω σχισμών, και η ράβδος αγκύρωσης παραλαμβάνεται εντός ενός επιλεγμένου ζεύγους σχισμών. Η διατομή εκάστου άκρου της ράβδου αγκύρωσης έχει κατάλληλο σχήμα, ώστε να συζευγνύεται με τα τοιχώματα σχισμής και τοιουτοτρόπως να παρεμποδίζει την περιστροφή της ράβδου αγκύρωσης.



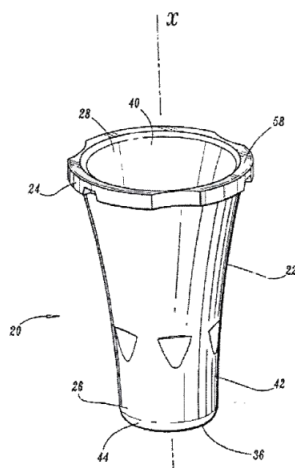
- (11) Αριθμός Πιστοποιητικού • **CY1111217 T1**
- (43) Ημερομηνία Δημοσίευσης Χορήγησης • 11/06/2015
- (21) Αριθμός Κατάθεσης Αίτησης • **CY20101100705**
- (22) Ημερομηνία Κατάθεσης Αίτησης • 28/07/2010
- (65) Αριθμός Χορήγησης Ευρωπαϊκού Διπλώματος • EP 1 716 369
- (65) Ημερομηνία Δημοσίευσης Χορήγησης Ευρωπαϊκού Διπλώματος • 19/05/2010
- (65) Αριθμός Ευρωπαϊκής Αίτησης • EP05713879.4
- (65) Ημερομηνία Κατάθεσης Ευρωπαϊκής Αίτησης • 18/02/2005
- (54) Τίτλος Εφεύρεσης • ΕΝΑΛΛΑΚΤΗΣ ΘΕΡΜΟΤΗΤΑΣ ΚΑΙ ΜΑΖΑΣ ΕΚ ΠΛΑΚΩΝ ΜΕ ΕΠΕΚΤΑΣΗ ΧΕΙΛΟΥΣ
- (73) Ιδιοκτήτης/ες • IDALEX TECHNOLOGIES, INC.
4700 West 60th Avenue 3, Arvada, CO 80003
United States of America
- (72) Εφευρέτης/ες • GILLAN, Leland, E. United States of America
MAISOTSENKO, Valeriy United States of America
HEATON, Timothy, L. United States of America
GILLAN, Alan, D. United States of America
GILLAN, Rick, J. United States of America
- (30) Προτεραιότητα/ες • 18/02/2004 US 545672 P
- (51) Διεθνής Ταξινόμηση • F24F 5/00^(2006.01) F28D 5/02^(2006.01)
- (74) Πληρεξούσιος Αντιπρόσωπος • Δρ. Φύτος Ποιητής
Τ.Θ. 40250, 6302 Λάρνακα
- (74) Εξουσιοδοτημένο Πρόσωπο • Δρ. Φύτος Ποιητής
Τ.Θ. 40250, 6302 Λάρνακα
- (57) Περίληψη

Πλάκες ανταλλαγής θερμότητας (6) για ψυκτικές διατάξεις με έμμεση εξατμίση, του τύπου που έχουν μία στεγνή πλευρά (9) έχουσα χαμηλή περατότητα σε ένα υγρό εξατμίσεως (22) και διαμορφωμένη ώστε να επιτρέπει σε ένα παραγόμενο ρευστό (1) να ρέει επί μίας περιοχής μεταφοράς θερμότητας της επιφάνειας της, μία υγρή πλευρά (10) σχεδιασμένη ώστε να έχει την επιφάνεια της διαβρεχόμενη από ένα υγρό εξατμίσεως (22), και διαμορφωμένη ώστε να επιτρέπει σε ένα εργαζόμενο αέριο (2) να ρέει επί της επιφάνειας της προκειμένου να εξατμίσει το υγρό εξατμίσεως, περιλαμβάνουν επιπλέον επεκτάσεις χείλους (20) διαμορφωμένες πέραν της περιοχής ανταλλαγής θερμότητας των πλακών για να διευκολύνουν την αφαίρεση του πλεονάζοντος υγρού της εξατμίσεως. Οι επεκτάσεις χείλους μπορεί να είναι κεκλιμένες ή καμπυλωμένες προς τα έξω από την υγρή πλευρά των πλακών για να υποβοηθούν στην αφαίρεση του υγρού. Οι πλάκες μπορεί να χρησιμοποιηθούν σε μία ποικιλία διευθετήσεων.



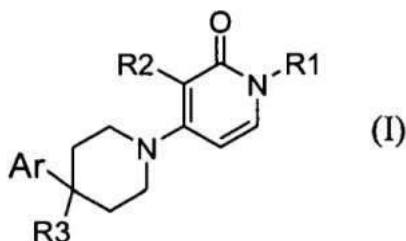
- (11) Αριθμός Πιστοποιητικού • **CY1111218 T1**
- (43) Ημερομηνία Δημοσίευσης Χορήγησης • 11/06/2015
- (21) Αριθμός Κατάθεσης Αίτησης • **CY20101100735**
- (22) Ημερομηνία Κατάθεσης Αίτησης • 05/08/2010
- (65) Αριθμός Χορήγησης Ευρωπαϊκού Διπλώματος • EP 1 860 413
- (65) Ημερομηνία Δημοσίευσης Χορήγησης Ευρωπαϊκού Διπλώματος • 19/05/2010
- (65) Αριθμός Ευρωπαϊκής Αίτησης • EP07114705.2
- (65) Ημερομηνία Κατάθεσης Ευρωπαϊκής Αίτησης • 06/01/2003
- (54) Τίτλος Εφεύρεσης • **ΚΑΛΥΜΜΑ ΑΝΙΧΝΕΥΤΟΥ ΤΥΜΠΑΝΙΚΟΥ ΘΕΡΜΟΜΕΤΡΟΥ**
- (73) Ιδιοκτήτης/ες • **COVIDIEN AG**
8212 Neuhausen am Rheinfall, Switzerland
- (72) Εφευρέτης/ες • **LANTZ, Loren** United States of America
HARR, James United States of America
DAVIS, Mark United States of America
- (30) Προτεραιότητα/ες • ---
- (51) Διεθνής Ταξινόμηση • G01J 5/04^(2006.01) G01K 1/08^(2006.01)
- (74) Πληρεξούσιος Αντιπρόσωπος • **Μιχαλάκης Κυπριανού & Σία**
Γωνία Λεωφόρος Στασίνου & Αγίας Ελένης 2, Μέγαρο
Στασίνος, 6ος & 7ος όροφος, 1060 Λευκωσία
- (74) Εξουσιοδοτημένο Πρόσωπο • **Φοίβη Τραμουντανέλλη**
Γωνία Λεωφόρος Στασίνου & Αγίας Ελένης 2, Μέγαρο
Στασίνος, 6ος & 7ος όροφος, 1060 Λευκωσία
- (57) Περίληψη

Παρέχεται ένα κάλυμμα ανιχνευτού (20) το οποίο περιλαμβάνει ένα σωληνοειδές σώμα εκτεινόμενο από ένα εγγύτατο άκρο (24) έως ένα απώτατο άκρο (26). Το εγγύτατο άκρο οριοθετεί ένα άνοιγμα διαμορφωμένο για να δέχεται ένα απώτατο άκρο ενός θερμομέτρου. Το απώτατο άκρο του σωληνοειδούς σώματος ουσιαστικά εγκλείεται σε μία μεμβράνη (36). Το απώτατο άκρο περιλαμβάνει τουλάχιστον μία ακραία νεύρωση (38) τοποθετημένη περί μία εσωτερική περιφέρεια του. Τουλάχιστον μία ακραία νεύρωση έχει διαμορφωθεί ώστε να εμπλέκεται με το απώτατο άκρο του θερμομέτρου ούτως ώστε να απέχει το απώτατο άκρο του θερμομέτρου από τη μεμβράνη. Το σώμα μπορεί να εκτείνεται κατά μία στενούμενη διαρρύθμιση από το εγγύτατο άκρο έως το απώτατο άκρο. Η ακραία νεύρωση μπορεί να διαθέτει ένα διαφανές τμήμα τοποθετημένο κατά μήκος μίας επιφάνειας της μεμβράνης. Η ακραία νεύρωση μπορεί να διαθέτει ένα διάμηκες τμήμα εκτεινόμενο κατά μήκος του σώματος. Το διάμηκες τμήμα μπορεί να εκτείνεται εγγύτατα κατά μήκος του σώματος και το εγκάρσιο τμήμα μπορεί να προεξέχει κατά μήκος μίας επιφάνειας της μεμβράνης έτσι ώστε να συνεργάζονται το διάμηκες τμήμα και το εγκάρσιο τμήμα για να δεχθούν το απώτατο άκρο του θερμομέτρου. Το σώμα μπορεί να οριοθετεί τουλάχιστον μία διαμήκη νεύρωση προεξέχουσα από μία εσωτερική του επιφάνεια. Το σώμα μπορεί να οριοθετεί τουλάχιστον μία προεξοχή η οποία προεξέχει από μία εσωτερική και/ή μία εξωτερική του επιφάνεια. Η διαμήκης νεύρωση και/ή οι προεξοχές μπορεί να έχουν διαρρυθμισθεί ώστε να διευκολύνουν το φώλιασμα ενός δεύτερου καλύμματος ανιχνευτού.



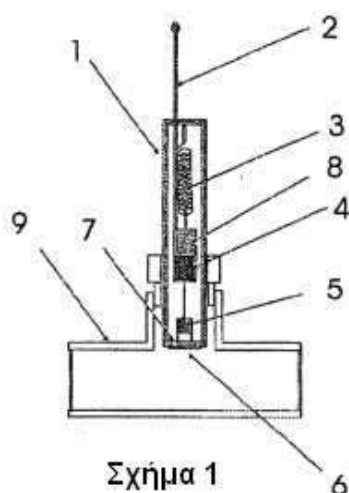
- (11) Αριθμός Πιστοποιητικού • **CY1111219 T1**
- (43) Ημερομηνία Δημοσίευσης Χορήγησης • 11/06/2015
- (21) Αριθμός Κατάθεσης Αίτησης • **CY20111100210**
- (22) Ημερομηνία Κατάθεσης Αίτησης • 21/02/2011
- (65) Αριθμός Χορήγησης Ευρωπαϊκού Διπλώματος • EP 2 203 439
- (65) Ημερομηνία Δημοσίευσης Χορήγησης Ευρωπαϊκού Διπλώματος • 26/01/2011
- (65) Αριθμός Ευρωπαϊκής Αίτησης • EP08802105.0
- (65) Ημερομηνία Κατάθεσης Ευρωπαϊκής Αίτησης • 12/09/2008
- (54) Τίτλος Εφεύρεσης • 1-'3'-ΔΙΥΠΟΚΑΤΕΣΤΗΜΕΝΕΣ-4-ΦΑΙΝΥΛ-3,4,5,6-ΤΕΤΡΑΪΔΡΟ-2Η, 1Η-[1,4]ΔΙΠΥΡΙΔΙΝΥΛ-2'ΟΝΕΣ
- (73) Ιδιοκτήτης/ες • ORTHO-MCNEIL-JANSSEN PHARMACEUTICALS, INC.
Titusville, New Jersey 08560, United States of America
ADDEX PHARMA SA
1228 Plan-les-Ouates (Geneva), Switzerland
- (72) Εφευρέτης/ες • CID-NUNEZ, José Maria Spain
TRABANCO-SUAREZ, Andrés, Avelino Spain
MACDONALD, Gregor, James United Kingdom
DUVEY, Guillaume, Albert, Jacques Switzerland
LÜTJENS, Robert, Johannes Switzerland
FINN, Terry, Patrick Switzerland
- (30) Προτεραιότητα/ες • 14/09/2007 EP 07116390
- (51) Διεθνής Ταξινόμηση • C07D 401/04^(2006.01) C07D 493/10^(2006.01) A61K 31/4545^(2006.01)
A61P 25/00^(2006.01)
- (74) Πληρεξούσιος Αντιπρόσωπος • Χρύσα Ψαρά
T.K. 21143, 1502 Λευκωσία
- (74) Εξουσιοδοτημένο Πρόσωπο • Χρύσα Ψαρά
T.K. 21143, 1502 Λευκωσία
- (57) Περίληψη

Η παρούσα εφεύρεση αναφέρεται σε νέες ενώσεις, συγκεκριμένα σε νέα παράγωγα πυριδινόνης σύμφωνα με τον Τύπο (I) όπου όλες οι ρίζες έχουν όπως ορίζονται στην αίτηση και τις αξιώσεις. Οι ενώσεις σύμφωνα με την εφεύρεση είναι θετικοί αλλοστερικοί διαμορφωτές μεταβολοτρόπων υποδοχέων - υπότυπου 2 («mGluR2») οι οποίοι είναι χρήσιμοι για τη θεραπευτική αγωγή ή πρόληψη νευρολογικών και ψυχιατρικών διαταραχών που συνδέονται με δυσλειτουργία του γλουταμινικού και νόσους στις οποίες εμπλέκεται ο υπότυπος mGluR2 μεταβολοτρόπων υποδοχέων. Συγκεκριμένα, τέτοιες νόσοι είναι διαταραχές του κεντρικού νευρικού συστήματος οι οποίες επιλέγονται από την ομάδα που περιλαμβάνει άγχος, σχιζοφρένεια, ημικρανία, κατάθλιψη, και επιληψία. Η εφεύρεση αναφέρεται επίσης σε φαρμακευτικές συνθέσεις και διεργασίες για την παρασκευή τέτοιων ενώσεων και συνθέσεων, καθώς και στη χρησιμοποίηση τέτοιων ενώσεων για την πρόληψη και θεραπευτική αγωγή τέτοιων νόσων στις οποίες εμπλέκεται ο mGluR2.



- (11) Αριθμός Πιστοποιητικού • **CY1111220 T1**
- (43) Ημερομηνία Δημοσίευσης Χορήγησης • 11/06/2015
- (21) Αριθμός Κατάθεσης Αίτησης • **CY20111100211**
- (22) Ημερομηνία Κατάθεσης Αίτησης • 22/02/2011
- (65) Αριθμός Χορήγησης Ευρωπαϊκού Διπλώματος • EP 2 081 009
- (65) Ημερομηνία Δημοσίευσης Χορήγησης Ευρωπαϊκού Διπλώματος • 05/01/2011
- (65) Αριθμός Ευρωπαϊκής Αίτησης • EP09150884.6
- (65) Ημερομηνία Κατάθεσης Ευρωπαϊκής Αίτησης • 19/01/2009
- (54) Τίτλος Εφεύρεσης • ΣΥΣΚΕΥΗ ΓΙΑ ΤΗΝ ΑΝΙΧΝΕΥΣΗ ΔΙΑΒΡΩΣΗΣ
- (73) Ιδιοκτήτης/ες • SERCAL BELGIUM
2170 Merksem, Belgium
- (72) Εφευρέτης/ες • WILLEMEN, Karl Belgium
CARPENTIER, Philippe Belgium
- (30) Προτεραιότητα/ες • 17/01/2008 EP 08100573
- (51) Διεθνής Ταξινόμηση • G01N 17/00^(2006.01) G01N 17/04^(2006.01)
- (74) Πληρεξούσιος Αντιπρόσωπος • Δρ. Κ. Χρυσοστομίδης και Σία
Τ.Κ. 22119, Λευκωσία
- (74) Εξουσιοδοτημένο Πρόσωπο • Ελένη Χρυσοστομίδου
Τ.Κ. 22119, Λευκωσία
- (57) Περίληψη

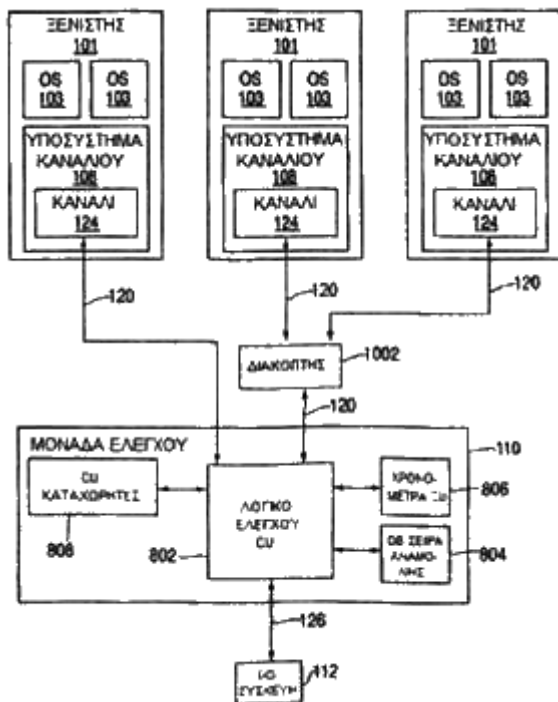
Η παρούσα εφεύρεση αφορά διάταξη ανιχνευτή παρουσίας και/ή μέτρησης διάβρωσης εις το επίπεδο τουλάχιστον μιας κυρίως μεταλλικής κατασκευής, εις το εσωτερικό της οποίας υπάρχει ένα ρευστό, όπου η αναφερθείσα διάταξη περιλαμβάνει ένα κύριο σώμα (1), ένα καθετήρα (6) και ένα αισθητήριο προσέγγισης (5,3,4). Το κύριο σώμα (1), περιλαμβάνει ένα τοίχωμα (7), στεγανό εις το ρευστό, το οποίο διαχωρίζει μια εσωτερική όψη εις το κύριο σώμα μιας εξωτερικής όψης. Ο καθετήρας (6) έχει το σχήμα μιας παστίλιας (6) της ίδιας μεταλλικής φύσης με τη μεταλλική κατασκευή. Είναι τοποθετημένος δίπλα εις την αναφερθείσα εξωτερική όψη και προορίζεται να εμβαπτίζεται εντός του ρευστού και να διαβιβρώσκει και κατά συνέπεια να χάνει τουλάχιστον ένα μέρος της μάζας του. Το αισθητήριο προσέγγισης (5,3,4) είναι τοποθετημένο εις το πλάι της αναφερθείσας εσωτερικής όψης εις το κύριο σώμα (1) και έχει σχεδιασθεί για να αλληλεπιδρά με την μεταλλική παστίλια (6), όταν η μάζα αυτής δεν έχει ελαττωθεί κάτω από μια κρίσιμη ποσότητα, η οποία αντιστοιχεί σε ένα ελάχιστο όριο προκαθορισμένης διάβρωσης.



- (11) Αριθμός Πιστοποιητικού • **CY1111221 T1**
- (43) Ημερομηνία Δημοσίευσης Χορήγησης • 11/06/2015
- (21) Αριθμός Κατάθεσης Αίτησης • **CY20101101026**
- (22) Ημερομηνία Κατάθεσης Αίτησης • 12/11/2010
- (65) Αριθμός Χορήγησης Ευρωπαϊκού Διπλώματος • EP 2 174 227
- (65) Ημερομηνία Δημοσίευσης Χορήγησης Ευρωπαϊκού Διπλώματος • 22/09/2010
- (65) Αριθμός Ευρωπαϊκής Αίτησης • EP09711029.0
- (65) Ημερομηνία Κατάθεσης Ευρωπαϊκής Αίτησης • 09/02/2009
- (54) Τίτλος Εφεύρεσης • ΜΕΙΩΣΗ ΔΙΕΝΕΞΗΣ ΠΡΟΣΒΑΣΗΣ ΚΑΤΕΙΛΗΜΜΕΝΗΣ ΣΥΣΚΕΥΗΣ
- (73) Ιδιοκτήτης/ες • INTERNATIONAL BUSINESS MACHINES CORPORATION
Armonk, New York 10504, United States of America
- (72) Εφευρέτης/ες • CASPER, Daniel United States of America
BENDYK, Mark United States of America
HATHORN, Roger United States of America
FLANAGAN, John United States of America
HARDY, Clint United States of America
HUANG, Catherine United States of America
KALOS, Matthew United States of America
RICCI, Louis United States of America
SITTMANN III, Gustav United States of America
YUDENFRIEND, Harry United States of America
- (30) Προτεραιότητα/ες • 14/02/2008 US 30961
- (51) Διεθνής Ταξινόμηση • G06F 13/14^(2006.01)
- (74) Πληρεξούσιος Αντιπρόσωπος • Χρύσα Ψαρά
T.K. 21143, 1502 Λευκωσία
- (74) Εξουσιοδοτημένο Πρόσωπο • Χρύσα Ψαρά
T.K. 21143, 1502 Λευκωσία

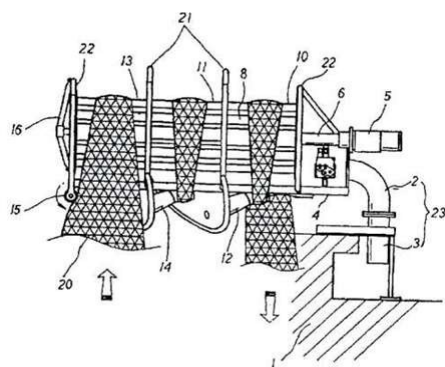
(57) Περίληψη

Παρέχεται προϊόν πρόγραμμα υπολογιστή, διάταξη και μέθοδος μείωσης διένεξης πρόσβασης κατειλημμένης συσκευής σε μια μονάδα ελέγχου σε επικοινωνία με μια πλειονότητα συστημάτων λειτουργίας μέσω ενός ή περισσότερων καναλιών. Το προϊόν πρόγραμμα υπολογιστή περιλαμβάνει ένα ενσώματο μέσο αποθήκευσης αναγνώσιμο από ένα κύκλωμα επεξεργασίας και το οποίο αποθηκεύει οδηγίες για εκτέλεση από ένα κύκλωμα επεξεργασίας για διεξαγωγή μεθόδου που περιλαμβάνει λήψη ενός μηνύματος εντολής στη μονάδα ελέγχου πρώτα από ένα πρώτο λειτουργικό σύστημα, που περιλαμβάνει εντολή λειτουργίας I/O για μια συσκευή. Ένας δείκτης συσκευής που είναι απασχολημένη, λαμβάνεται δεικνύοντας ότι ένα δεύτερο σύστημα λειτουργίας έχει απασχολήσει τη συσκευή. Το μήνυμα ελέγχου αναμένει σε μια αναμονή ότι η συσκευή είναι κατειλημμένη σε απόκριση προς το δείκτη κατειλημμένης συσκευής. Η μονάδα ελέγχου παρακολουθεί ένα δείκτη τέλους της συσκευής. Η αναμονή κατειλημμένης συσκευής εξυπηρετείται για να διεξαγάγει την εντολή λειτουργίας I/O σε απόκριση προς το δείκτη τέλους της συσκευής.



- (11) Αριθμός Πιστοποιητικού • **CY1111222 T1**
- (43) Ημερομηνία Δημοσίευσης Χορήγησης • 11/06/2015
- (21) Αριθμός Κατάθεσης Αίτησης • **CY20101100754**
- (22) Ημερομηνία Κατάθεσης Αίτησης • 13/08/2010
- (65) Αριθμός Χορήγησης Ευρωπαϊκού Διπλώματος • EP 1 377 160
- (65) Ημερομηνία Δημοσίευσης Χορήγησης Ευρωπαϊκού Διπλώματος • 19/05/2010
- (65) Αριθμός Ευρωπαϊκής Αίτησης • EP02705517.7
- (65) Ημερομηνία Κατάθεσης Ευρωπαϊκής Αίτησης • 04/03/2002
- (54) Τίτλος Εφεύρεσης • **ΕΞΟΠΛΙΣΜΟΣ ΕΛΞΗΣ ΔΙΚΤΥΩΝ ΓΙΑ ΑΛΙΕΥΤΙΚΑ ΣΚΑΦΗ**
- (73) Ιδιοκτήτης/ες • **GUMJOO MARINER CO., LTD**
59-10, Dujeong-dong, Cheonan-si,
Chungcheongnam-do 330-210, Republic of Korea
- (72) Εφευρέτης/ες • **KIM, Do-Nam** Republic of Korea
- (30) Προτεραιότητα/ες • 17/03/2001 KR 2001007324 U
- (51) Διεθνής Ταξινόμηση • **A01K 73/06^(2006.01)**
- (74) Πληρεξούσιος Αντιπρόσωπος • **Δρ. Χρίστος Α. Θεοδούλου**
Θεοδούλειον αρ.1, Κοραή 5 και W. Weir 9, T.K. 40965,
6308 Λάρνακα
- (74) Εξουσιοδοτημένο Πρόσωπο • **Δρ. Χρίστος Α. Θεοδούλου**
Θεοδούλειον αρ.1, Κοραή 5 και W. Weir 9, T.K. 40965,
6308 Λάρνακα
- (57) Περίληψη

Η παρούσα εφεύρεση αναφέρεται σε εξοπλισμό έλξης δικτύων για αλιευτικά σκάφη, ο οποίος επιτρέπει την εύκολη έλξη του αλιευτικού δικτύου που βρίσκεται στη θάλασσα. Ο σύμφωνος με την παρούσα εφεύρεση εξοπλισμός έλξης δικτύων, ο οποίος είναι εγκατεστημένος σε αλιευτικό σκάφος, περιλαμβάνει μια περιστρεφόμενη συσκευή, εγκατεστημένη στην πλώρη του αλιευτικού σκάφους, η οποία δύναται να στρέφεται σε οριζόντια διεύθυνση, έναν κινητήριο άξονα που περιστρέφεται με τη βοήθεια ενός κινητήρα εγκατεστημένου σε ένα πλαίσιο στο ένα άκρο της εν λόγω περιστροφικής διάταξης, κυλίνδρους, εκτεινόμενους κατά μήκος του γεωμετρικού άξονα του εν λόγω κινητήριου άξονα, οι οποίοι διαχωρίζονται από ενδιάμεσες πλάκες στερεωμένες στο εν λόγω πλαίσιο, βοηθητικούς άξονες εγκατεστημένους λοξά στο κάτω άκρο των αντίστοιχων ενδιάμεσων πλακών μεταξύ των εν λόγω κυλίνδρων και πλευρικές πλάκες, η μια πλευρά των οποίων είναι στερεωμένη αντίστοιχα στο εν λόγω πλαίσιο, και που είναι εγκατεστημένες στην αντίστοιχη πλευρά των πλησιέστερων και απώτερων κυλίνδρων από την προοπτική του κινητήριου άξονα.



- (11) Αριθμός Πιστοποιητικού • **CY1111223 T1**
- (43) Ημερομηνία Δημοσίευσης Χορήγησης • 11/06/2015
- (21) Αριθμός Κατάθεσης Αίτησης • **CY20111100161**
- (22) Ημερομηνία Κατάθεσης Αίτησης • 10/02/2011
- (65) Αριθμός Χορήγησης Ευρωπαϊκού Διπλώματος • EP 2 073 791
- (65) Ημερομηνία Δημοσίευσης Χορήγησης Ευρωπαϊκού Διπλώματος • 22/12/2010
- (65) Αριθμός Ευρωπαϊκής Αίτησης • EP07820581.2
- (65) Ημερομηνία Κατάθεσης Ευρωπαϊκής Αίτησης • 26/09/2007
- (54) Τίτλος Εφεύρεσης • ΠΑΙΔΙΑΤΡΙΚΑ ΔΙΣΚΙΑ ΚΑΠΕΣΙΤΑΜΠΙΝΗΣ
- (73) Ιδιοκτήτης/ες • F. HOFFMANN-LA ROCHE AG
4070 Basel, Switzerland
- (72) Εφευρέτης/ες • BACHYNSKY, Maria Oksana United States of America
INFELD, Martin Howard United States of America
RASHED, Mohammad United States of America
SHAH, Navnit, Hargovindas United States of America
- (30) Προτεραιότητα/ες • 06/10/2006 US 850174 P
24/07/2007 US 951557 P
- (51) Διεθνής Ταξινόμηση • A61K 9/00^(2006.01) A61K 9/28^(2006.01)
- (74) Πληρεξούσιος Αντιπρόσωπος • Δρ. Κ. Χρυσοστομίδης και Σία
Τ.Κ. 22119, Λευκωσία
- (74) Εξουσιοδοτημένο Πρόσωπο • Ελένη Χρυσοστομίδου
Τ.Κ. 22119, Λευκωσία
- (57) Περίληψη

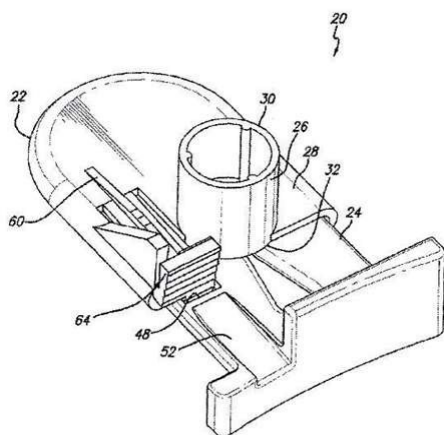
Παρέχεται μια φαρμακευτική σύνθεση επικαλυμμένη με υμένιο η οποία περιλαμβάνει 5'-δεοξυ-5-φθορο-N-[(πεντυλοξυ)-καρβονύλο]-κυτιδίνη (καπεσιταμπίνη) και τουλάχιστον έναν παράγοντα αποσύνθεσης επιλεγμένο από την ομάδα η οποία αποτελείται από κροσποβιδόνη (μέγεθος σωματιδίων <15-400 μ), διασταυρούμενη νατριούχο καρμελόζη, νατριούχο γλυκολικό άμυλο, χαμηλής υποκατάστασης υδροξυπροπυλοκυτταρίνη, Pharmaburst C, ή οποιοδήποτε συνδυασμό αυτών, μαζί με άλλα φαρμακευτικώς αποδεκτά έκδοχα προς σχηματισμό ενός ταχέως αποσυντιθέμενου δισκίου. Το δισκίο αυτό αποσυντίθεται στο νερό στους 37°C σε συσκευή αποσύνθεσης USP σε λιγότερο από 2 λεπτά, κατά προτίμηση σε 1 λεπτό, και έχει σκληρότητα 8-13 δραστικές μονάδες Cobb.

- (11) Αριθμός Πιστοποιητικού • **CY1111225 T1**
- (43) Ημερομηνία Δημοσίευσης Χορήγησης • 11/06/2015
- (21) Αριθμός Κατάθεσης Αίτησης • **CY20101100797**
- (22) Ημερομηνία Κατάθεσης Αίτησης • 01/09/2010
- (65) Αριθμός Χορήγησης Ευρωπαϊκού Διπλώματος • EP 1 481 000
- (65) Ημερομηνία Δημοσίευσης Χορήγησης Ευρωπαϊκού Διπλώματος • 02/06/2010
- (65) Αριθμός Ευρωπαϊκής Αίτησης • EP03731956.3
- (65) Ημερομηνία Κατάθεσης Ευρωπαϊκής Αίτησης • 16/01/2003
- (54) Τίτλος Εφεύρεσης • NEA ΠΕΠΤΙΔΙΑ ΩΣ ΑΝΑΣΤΟΛΕΙΣ ΠΡΩΤΕΑΣΗΣ NS3-ΣΕΡΙΝΗΣ ΙΟΥ ΗΠΑΤΙΤΙΔΑΣ C
- (73) Ιδιοκτήτης/ες • SCHERING CORPORATION
Kenilworth, New Jersey 07033-0530, United States of America
DENDREON CORPORATION
Seattle, WA 98121, United States of America
- (72) Εφευρέτης/ες • SAKSENA, Anil, K. United States of America
GIRIJAVALLABHN, Viyyoor, M. United States of America
LOVEY, Raymond, G. United States of America
JAO, Edwin United States of America
BENNETT, Frank United States of America
MC CORMICK, Jinping, L. United States of America
WANG, Haiyan United States of America
PIKE, Russell, E. United States of America
BOGEN, Stephane, L. United States of America
CHAN, Tin-Yau United States of America
LIU, Yi-Tsung United States of America
ZHU, Zhaoning United States of America
NJOROGÉ, George, F. United States of America
ARASAPPAN, Ashok United States of America
PAREKH, Tejal United States of America
GANGULY, Ashit, K. United States of America
CHEN, Kevin, X. United States of America
VENKATRAMAN, Srikanth United States of America
VACCARO, Henry, A. United States of America
PINTO, Patrick, A. United States of America
SANTHANAM, Bama United States of America
KEMP, Scott Jeffrey United States of America
LEVY, Odile Esther United States of America
LIM-WILBY, Marguerita United States of America
TAMURA, Susan Y. United States of America
WU, Wanli United States of America
HENDRATA, Siska United States of America
HUANG, Yuhua United States of America
WONG, Jesse K. United States of America
NAIR, Latha G. United States of America
- (30) Προτεραιότητα/ες • 18/01/2002 US 52386
- (51) Διεθνής Ταξινόμηση • C07K 5/062^(2006.01) C07K 5/065^(2006.01) A61K 38/55^(2006.01)
- (74) Πληρεξούσιος Αντιπρόσωπος • Χρύσα Ψαρά
T.K. 21143, 1502 Λευκωσία
- (74) Εξουσιοδοτημένο Πρόσωπο • Χρύσα Ψαρά
T.K. 21143, 1502 Λευκωσία
- (57) Περίληψη

Η παρούσα εφεύρεση αποκαλύπτει νέες ενώσεις οι οποίες έχουν ανασταλτική δραστηριότητα πρωτεάσης HCV καθώς και μεθόδους παρασκευής τέτοιων ενώσεων. Σε άλλη πραγματοποίηση η εφεύρεση αποκαλύπτει φαρμακευτικές συνθέσεις που περιλαμβάνουν τέτοιες ενώσεις, καθώς και μεθόδους χρήσης αυτών για την θεραπεία διαταραχών που σχετίζονται με την πρωτεάση HCV.

- (11) Αριθμός Πιστοποιητικού • **CY1111226 T1**
- (43) Ημερομηνία Δημοσίευσης Χορήγησης • 11/06/2015
- (21) Αριθμός Κατάθεσης Αίτησης • **CY20101100291**
- (22) Ημερομηνία Κατάθεσης Αίτησης • 29/03/2010
- (65) Αριθμός Χορήγησης Ευρωπαϊκού Διπλώματος • EP 1 951 362
- (65) Ημερομηνία Δημοσίευσης Χορήγησης Ευρωπαϊκού Διπλώματος • 30/12/2009
- (65) Αριθμός Ευρωπαϊκής Αίτησης • EP06837499.0
- (65) Ημερομηνία Κατάθεσης Ευρωπαϊκής Αίτησης • 13/11/2006
- (54) Τίτλος Εφεύρεσης • ΑΥΤΟΜΑΤΗ ΣΥΣΚΕΥΗ-ΜΗΧΑΝΙΣΜΟΣ ΣΥΣΦΙΞΗΣ
- (73) Ιδιοκτήτης/ες • CARDINAL HEALTH 303, INC.
San Diego, CA 92130, United States of America
- (72) Εφευρέτης/ες • SMITH, Gwyn United Kingdom
RUEDI, Rene, W. United Kingdom
- (30) Προτεραιότητα/ες • 13/11/2005 US 272619
- (51) Διεθνής Ταξινόμηση • A61M 39/28^(2006.01) F16K 7/06^(2006.01) F16L 55/10^(2006.01)
- (74) Πληρεξούσιος Αντιπρόσωπος • Χρύσα Ψαρά
T.K. 21143, 1502 Λευκωσία
- (74) Εξουσιοδοτημένο Πρόσωπο • Χρύσα Ψαρά
T.K. 21143, 1502 Λευκωσία
- (57) Περίληψη

Συσκευή-μηχανισμός σύσφιξης (20) για την επιλεκτική φραγή ελαστικού σωληνίσκου ώστε να προλαμβάνεται η ελεύθερη ροή υγρού μέσα στο σωληνάκι. Η συσκευή-διάταξη περιλαμβάνει το μέλος βάσης (22) στο οποίο είναι συνδεδεμένο το σωληνάκι ενδοφλέβιας έγχυσης IV ή διαμέσου του οποίου αυτός διέρχεται και περιλαμβάνει επίσης και τον ολισθαίνοντα σφιγκτήρα (24) που ολισθαίνει σε σχέση προς το μέλος βάσης (22) καθώς και σε σχέση προς το σωληνάκι. Το άνοιγμα (38) στον ολισθαίνοντα σφιγκτήρα (24) διαθέτει σχετικά ανοικτή οπή στο ένα άκρο, διαμέσου της οποίας διέρχεται το σωληνάκι όταν ο ολισθαίνων σφιγκτήρας (24) βρίσκεται σε ανοικτή θέση, επιτρέποντας στο υγρό να ρέει διαμέσου του σωληνίσκου. Το άνοιγμα (38) διαθέτει επίσης σχετικά περιορισμένη σχισμή στο άλλο άκρο, διαμέσου της οποίας διέρχεται το σωληνάκι όταν ο ολισθαίνων σφιγκτήρας βρίσκεται στη θέση φραγής, προλαμβάνοντας τη ροή του υγρού διαμέσου του σωληνίσκου. Ο ολισθαίνων σφιγκτήρας (24) περιλαμβάνει αυλάκωση για την υποδοχή συνεργητικά σχηματοποιημένης νεύρωσης επάνω στο μέλος βάσης (22). Η αυλάκωση και η νεύρωση είναι μορφοποιημένες κατά τρόπο που να οδηγούν τη σχετική κίνηση μεταξύ του ολισθαίνοντος σφιγκτήρα (24) και της βάσης (22) έτσι, ώστε να προλαμβάνεται η σημαντική πλευρική κινητικότητα.



- (11) Αριθμός Πιστοποιητικού • **CY1111227 T1**
- (43) Ημερομηνία Δημοσίευσης Χορήγησης • 11/06/2015
- (21) Αριθμός Κατάθεσης Αίτησης • **CY20101100801**
- (22) Ημερομηνία Κατάθεσης Αίτησης • 01/09/2010
- (65) Αριθμός Χορήγησης Ευρωπαϊκού Διπλώματος • EP 1 879 893
- (65) Ημερομηνία Δημοσίευσης Χορήγησης Ευρωπαϊκού Διπλώματος • 02/06/2010
- (65) Αριθμός Ευρωπαϊκής Αίτησης • EP06708801.3
- (65) Ημερομηνία Κατάθεσης Ευρωπαϊκής Αίτησης • 20/03/2006
- (54) Τίτλος Εφεύρεσης • ΜΕΘΟΔΟΣ ΠΑΡΑΣΚΕΥΗΣ 1-ΥΠΟΚΑΤΑΣΤΑΘΕΙΣΩΝ ΕΝΩΣΕΩΝ 1Η-ΙΜΙΔΑΖΟ[4,5-*C*]ΚΙΝΟΛΙΝ-4-ΑΜΙΝΗΣ ΚΑΙ ΕΝΔΙΑΜΕΣΑ ΓΙ' ΑΥΤΗΝ.
- (73) Ιδιοκτήτης/ες • FERRER INTERNACIONAL, S.A.
08028 Barcelona, Spain
- (72) Εφευρέτης/ες • SALLARES, Juan Spain
PETSCHEN, Inés Spain
CAMPS, Francesc-Xavier Spain
- (30) Προτεραιότητα/ες • 21/03/2005 EP 05102229
- (51) Διεθνής Ταξινόμηση • C07D 471/14^(2006.01)
- (74) Πληρεξούσιος Αντιπρόσωπος • Χρύσα Ψαρά
T.K. 21143, 1502 Λευκωσία
- (74) Εξουσιοδοτημένο Πρόσωπο • Χρύσα Ψαρά
T.K. 21143, 1502 Λευκωσία
- (57) Περίληψη

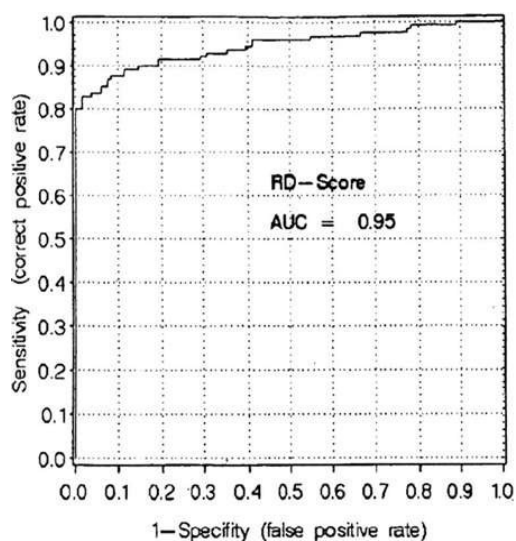
Η παρούσα εφεύρεση αφορά μία μέθοδο παραγωγής 1-υποκατασταθιστών ενώσεων 1Η-ιμιδαζο[4, 5-*c*]κινολιν-4-αμίνης μέσω των αντίστοιχων φορμαμιδίων τους. Η εφεύρεση αφορά επίσης νέα ενδιάμεσα φορμαμίδια.

- (11) Αριθμός Πιστοποιητικού • **CY1111228 T1**
- (43) Ημερομηνία Δημοσίευσης Χορήγησης • 11/06/2015
- (21) Αριθμός Κατάθεσης Αίτησης • **CY20101100838**
- (22) Ημερομηνία Κατάθεσης Αίτησης • 16/09/2010
- (65) Αριθμός Χορήγησης Ευρωπαϊκού Διπλώματος • EP 2 090 160
- (65) Ημερομηνία Δημοσίευσης Χορήγησης Ευρωπαϊκού Διπλώματος • 14/07/2010
- (65) Αριθμός Ευρωπαϊκής Αίτησης • EP08151381.4
- (65) Ημερομηνία Κατάθεσης Ευρωπαϊκής Αίτησης • 13/02/2008
- (54) Τίτλος Εφεύρεσης • ΜΕΘΟΔΟΣ ΓΙΑ ΤΗΝ ΑΓΩΓΗ ΚΥΣΤΕΩΝ ARTEMIA
- (73) Ιδιοκτήτης/ες • INVE TECHNOLOGIES NV
Hoogveld 93, 9200 Dendermonde, Belgium
- (72) Εφευρέτης/ες • ROMBAUT, Geert Belgium
VAN, NIEUWENHOVE, Luciaan, Alex, Johan Thailand
NAESSENS-FOUCQUAERT, Eddy, Marie, Jules Belgium
- (30) Προτεραιότητα/ες • ---
- (51) Διεθνής Ταξινόμηση • A01K 61/00^(2006.01)
- (74) Πληρεξούσιος Αντιπρόσωπος • Μαρκίδη, Μαρκίδη & Σία
Ηρώων 1-1A, T.K. 24325, TT-1703 Λευκωσία
- (74) Εξουσιοδοτημένο Πρόσωπο • Μαρκίδη, Μαρκίδη & Σία
Ηρώων 1-1A, T.K. 24325, TT-1703 Λευκωσία
- (57) Περίληψη

Κύστεις, ειδικότερα κύστεις Artemia επωάζονται εντός ενός μέσου εκκόλαψης, ώστε ένα μέρος των κύστεων να εκκολάπτεται και να απελευθερώνει οργανισμούς ζωντανής τροφής, οι οποίοι κολυμπούν ελεύθερα. Οι οργανισμοί ζωντανής τροφής, οι οποίοι κολυμπούν ελεύθερα πρέπει ακολούθως να διαχωρισθούν από τις κύστεις, οι οποίες δεν έχουν εκκολαφθεί. Προ της επώασης των κύστεων εφαρμόζονται επί των κύστεων μαγνητικά τεμαχίδια, ούτως ώστε οι κύστεις αυτές να μπορούν να έλκονται μαγνητικά, ειδικότερα εντός του υγρού μέσου εκκόλαψης. Αυτό καθιστά δυνατό να διαχωρίζονται αποτελεσματικά οι μη εκκολαφθείσες κύστεις και τα κενά κελύφη κύστεων, επενδεδυμένες με τα μαγνητικά τεμαχίδια, από τους οργανισμούς ζωντανής τροφής, που κολυμπούν ελεύθερα, οι οποίοι δεν έχουν μαγνητικά τεμαχίδια εφαρμοσμένα επί των εξωτερικών τους επιφανειών. Η εφεύρεση αφορά επίσης εις τις επενδεδυμένες κύστεις.

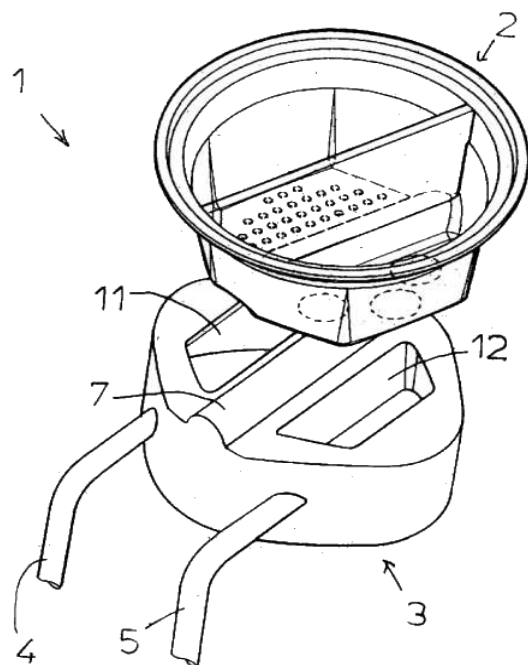
- (11) Αριθμός Πιστοποιητικού • **CY1111229 T1**
- (43) Ημερομηνία Δημοσίευσης Χορήγησης • 11/06/2015
- (21) Αριθμός Κατάθεσης Αίτησης • **CY20101100411**
- (22) Ημερομηνία Κατάθεσης Αίτησης • 12/05/2010
- (65) Αριθμός Χορήγησης Ευρωπαϊκού Διπλώματος • EP 1 882 946
- (65) Ημερομηνία Δημοσίευσης Χορήγησης Ευρωπαϊκού Διπλώματος • 17/02/2010
- (65) Αριθμός Ευρωπαϊκής Αίτησης • EP07019998.9
- (65) Ημερομηνία Κατάθεσης Ευρωπαϊκής Αίτησης • 21/12/2004
- (54) Τίτλος Εφεύρεσης • ΜΕΘΟΔΟΣ ΠΡΟΣΔΙΟΡΙΣΜΟΥ ΡΕΥΜΑΤΟΕΙΔΟΥΣ ΑΡΘΡΙΤΙΔΑΣ ΜΕ ΜΕΤΡΗΣΗ ANTI-CCP ΚΑΙ INTERΛΕΥΚΙΝΗΣ 6
- (73) Ιδιοκτήτης/ες • F. HOFFMANN-LA ROCHE AG
Grenzacherstrasse 124, 4070 Basel, Switzerland
- (72) Εφευρέτης/ες • WILD, Norbert Germany
KARL, Johann Germany
GRUNERT, Veit Peter Germany
ZOLG, Werner Germany
- (30) Προτεραιότητα/ες • 23/12/2003 EP 03029658
- (51) Διεθνής Ταξινόμηση • G01N 33/68^(2006.01)
- (74) Πληρεξούσιος Αντιπρόσωπος • Χρύσης Δημητριάδης & Σία Δ.Ε.Π.Ε.
Αρχιεπισκόπου Μακαρίου ΙΙΙ, 284, Φορτούνα Κωρτ,
2ος όροφος, 3105 Λεμεσός
- (74) Εξουσιοδοτημένο Πρόσωπο • Χρύσης Δημητριάδης & Σία Δ.Ε.Π.Ε.
Αρχιεπισκόπου Μακαρίου ΙΙΙ, 284, Φορτούνα Κωρτ,
2ος όροφος, 3105 Λεμεσός
- (57) Περίληψη

Η παρούσα εφεύρεση αναφέρεται σε μία μέθοδο που βοηθά στον προσδιορισμό της ρευματοειδούς αρθρίτιδας. Η μέθοδος χρησιμοποιείται ειδικά στον προσδιορισμό της απουσίας ή παρουσίας από ρευματοειδή αρθρίτιδα εν υάλω. Η μέθοδος ασκείται για παράδειγμα με την ανάλυση βιοχημικών ενδεικτών, περιλαμβάνοντας να μετράται σε ένα δείγμα η συγκέντρωση από αντι-CCP και ιντερλευκίνη 6 και να συσχετίζονται οι προσδιορισμένες συγκεντρώσεις με την απουσία ή παρουσία Ρευματοειδούς Αρθρίτιδας (ΡΑ). Για περαιτέρω βελτίωση του προσδιορισμού της ΡΑ σε μία μέθοδο αυτής της εφεύρεσης, μπορεί να προσδιοριστεί το επίπεδο ενός ή περισσότερων πρόσθετων ενδεικτών μαζί με αντι-CCP και ιντερλευκίνη 6 και να συσχετιστεί με την απουσία ή παρουσία από ΡΑ. Η εφεύρεση αναφέρεται επίσης στην χρήση ενός πάνελ ενδεικτών που περιλαμβάνει αντι-CCP και ιντερλευκίνη 6 στην διάγνωση της ρευματοειδούς αρθρίτιδας και διδάσκει ένα ΚΙΤ για την εφαρμογή της μεθόδου της εφεύρεσης.



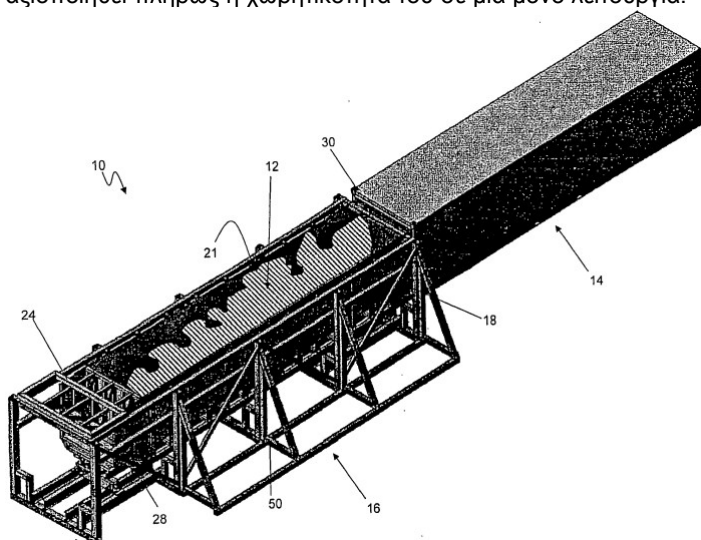
- | | |
|---|--|
| (11) Αριθμός Πιστοποιητικού | • CY1111230 T1 |
| (43) Ημερομηνία Δημοσίευσης Χορήγησης | • 11/06/2015 |
| (21) Αριθμός Κατάθεσης Αίτησης | • CY20101100893 |
| (22) Ημερομηνία Κατάθεσης Αίτησης | • 06/10/2010 |
| (65) Αριθμός Χορήγησης Ευρωπαϊκού Διπλώματος | • EP 1 983 871 |
| (65) Ημερομηνία Δημοσίευσης Χορήγησης Ευρωπαϊκού Διπλώματος | • 21/07/2010 |
| (65) Αριθμός Ευρωπαϊκής Αίτησης | • EP07711510.3 |
| (65) Ημερομηνία Κατάθεσης Ευρωπαϊκής Αίτησης | • 13/02/2007 |
| (54) Τίτλος Εφεύρεσης | • ΣΥΣΚΕΥΗ ΓΙΑ ΤΗΝ ΠΑΡΑΓΩΓΗ ΕΝΟΣ ΑΦΕΨΗΜΑΤΟΣ ΑΡΩΜΑΤΙΚΟΥ ΠΟΤΟΥ |
| (73) Ιδιοκτήτης/ες | • SAMAR TECHNOLOGIES LTD.
Ikavou Tompazi 1, Vashiotis Business Center, 1st Floor,
Flat/Office, Neapoli, Limassol, Cyprus |
| (72) Εφευρέτης/ες | • RICOTTI, Maddalena Italy |
| (30) Προτεραιότητα/ες | • 17/02/2006 IT MI20060301 |
| (51) Διεθνής Ταξινόμηση | • A47J 31/40 ^(2006.01) |
| (74) Πληρεξούσιος Αντιπρόσωπος | • Μαρκίδη, Μαρκίδη & Σία
Ηρώων 1-1Α, Τ.Κ. 24325, ΤΤ-1703 Λευκωσία |
| (74) Εξουσιοδοτημένο Πρόσωπο | • Μαρκίδη, Μαρκίδη & Σία
Ηρώων 1-1Α, Τ.Κ. 24325, ΤΤ-1703 Λευκωσία |
| (57) Περίληψη | |

Συσκευή (1) για την παραγωγή ενός αφεψήματος αρωματικού ποτού, η οποία περιλαμβάνει μια κάψουλα (2), η οποία περιέχει την σκόνη μιας ή περισσότερων αρωματικών ουσιών, με τις οποίες παρασκευάζεται το αφέψημα, η οποία είναι ικανή να συνδέεται με μια διάταξη χορήγησης (3), η οποία διαθέτει τουλάχιστον μια πρώτη και μια δεύτερη διαδρομή χορήγησης (4,5), οι οποίες είναι υδραυλικά ξεχωριστές, η μία από την άλλη και μέσα αναγκαστικής τοποθέτησης (6,7) μεταξύ της εν λόγω κάψουλας (2) και της εν λόγω διάταξης χορήγησης (3).



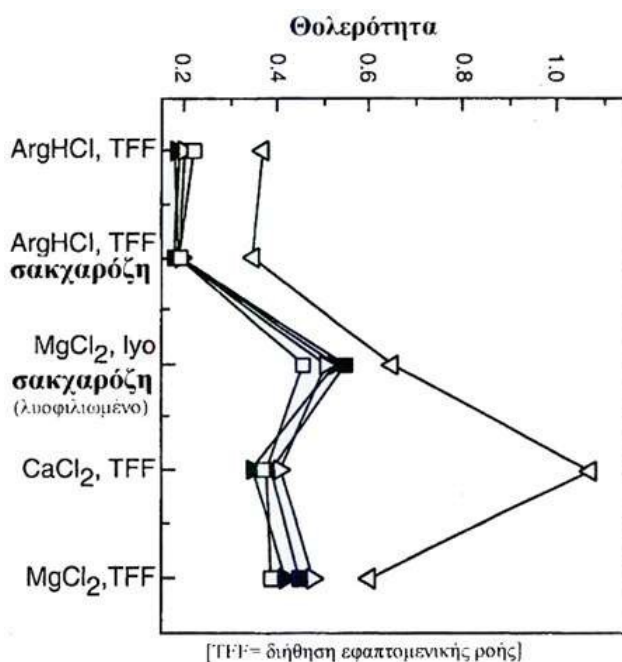
- (11) Αριθμός Πιστοποιητικού • **CY1111231 T1**
- (43) Ημερομηνία Δημοσίευσης Χορήγησης • 11/06/2015
- (21) Αριθμός Κατάθεσης Αίτησης • **CY20101100579**
- (22) Ημερομηνία Κατάθεσης Αίτησης • 24/06/2010
- (65) Αριθμός Χορήγησης Ευρωπαϊκού Διπλώματος • EP 1 799 599
- (65) Ημερομηνία Δημοσίευσης Χορήγησης Ευρωπαϊκού Διπλώματος • 24/03/2010
- (65) Αριθμός Ευρωπαϊκής Αίτησης • EP05809786.6
- (65) Ημερομηνία Κατάθεσης Ευρωπαϊκής Αίτησης • 11/10/2005
- (54) Τίτλος Εφεύρεσης • ΔΙΑΤΑΞΗ ΦΟΡΤΩΣΗΣ ΓΙΑ ΕΜΠΟΡΕΥΜΑΤΟΚΙΒΩΤΙΑ ΜΕΤΑΦΟΡΑΣ
- (73) Ιδιοκτήτης/ες • FRANKEL, NATHAN
342 North Mansfield Avenue, Los Angeles CA 90036
United States of America
- (72) Εφευρέτης/ες • FRANKEL, Nathan United States of America
- (30) Προτεραιότητα/ες • 12/10/2004 US 964384
- (51) Διεθνής Ταξινόμηση • B65G 67/20^(2006.01) B65D 88/54^(2006.01) B65F 9/00^(2006.01)
- (74) Πληρεξούσιος Αντιπρόσωπος • Νικόλαος Λυμπέρης
TK 23460, Λευκωσία 1683
- (74) Εξουσιοδοτημένο Πρόσωπο • Νικόλαος Λυμπέρης
TK 23460, Λευκωσία 1683
- (57) Περίληψη

Παρέχεται μια διάταξη φόρτωσης (20) η οποία είναι διευθετημένη για τη φόρτωση σε εμπορευματοκιβώτια μεταφοράς (16) με υλικό εις χύμα (12) γρήγορα και αποτελεσματικά. Η διάταξη περιλαμβάνει έναν κάδο φόρτωσης (18) με διατομή σύμφωνη με ένα ανοιχτό άκρο (30) ενός εμπορευματοκιβωτίου (14) και έναν μηχανισμό οδήγησης (22) που έχει τέτοια διάταξη ώστε να πιέζει τον κάδο φόρτωσης (18) μέσα και έξω από το εμπορευματοκιβώτιο (14). Όταν έχουν εισαχθεί πλήρως, τα περιεχόμενα του κάδου φορτίου (18) διατάσσονται πλήρως εντός του εμπορευματοκιβωτίου (14). Η διάταξη φόρτωσης (10) περιλαμβάνει περαιτέρω ένα φραγμό (24) διευθετημένο κατά τρόπο τέτοιο ώστε να διατηρεί το φορτίο περιορισμένο εντός του εμπορευματοκιβωτίου (14), ενώ ο κάδος φορτίου (18) ανοίγει ώστε να επιτρέψει στο φορτίο να παραμείνει εντός του εμπορευματοκιβωτίου (14) με την ανάκληση του κάδου φορτίου (18). Με αυτόν τον τρόπο, το εμπορευματοκιβώτιο (14) μπορεί να καλυφθεί ώστε να αξιοποιηθεί πλήρως η χωρητικότητά του σε μία μόνο λειτουργία.



- (11) Αριθμός Πιστοποιητικού • **CY1111232 T1**
- (43) Ημερομηνία Δημοσίευσης Χορήγησης • 11/06/2015
- (21) Αριθμός Κατάθεσης Αίτησης • **CY20101101025**
- (22) Ημερομηνία Κατάθεσης Αίτησης • 12/11/2010
- (65) Αριθμός Χορήγησης Ευρωπαϊκού Διπλώματος • EP 1 610 820
- (65) Ημερομηνία Δημοσίευσης Χορήγησης Ευρωπαϊκού Διπλώματος • 08/09/2010
- (65) Αριθμός Ευρωπαϊκής Αίτησης • EP04759018.7
- (65) Ημερομηνία Κατάθεσης Ευρωπαϊκής Αίτησης • 29/03/2004
- (54) Τίτλος Εφεύρεσης • ΣΚΕΥΑΣΜΑΤΑ ΑΝΤΙΣΩΜΑΤΩΝ ΚΑΙ ΠΡΩΤΕΪΝΩΝ ΥΨΗΛΗΣ ΣΥΓΚΕΝΤΡΩΣΗΣ
- (73) Ιδιοκτήτης/ες • GENENTECH, INC.
South San Francisco, CA 94080-4990
United States of America
NOVARTIS AG
4056 Basel, Switzerland
- (72) Εφευρέτης/ες • LIU, Jun United States of America
SHIRE, Steven United States of America
- (30) Προτεραιότητα/ες • 04/04/2003 US 460659 P
- (51) Διεθνής Ταξινόμηση • C07K 16/42^(2006.01)
- (74) Πληρεξούσιος Αντιπρόσωπος • Γεώργιος Λ. Σαββίδης & Σία
Γλαύκου 1, 1085 Λευκωσία
- (74) Εξουσιοδοτημένο Πρόσωπο • Γεώργιος Λ. Σαββίδης & Σία
Γλαύκου 1, 1085 Λευκωσία
- (57) Περίληψη

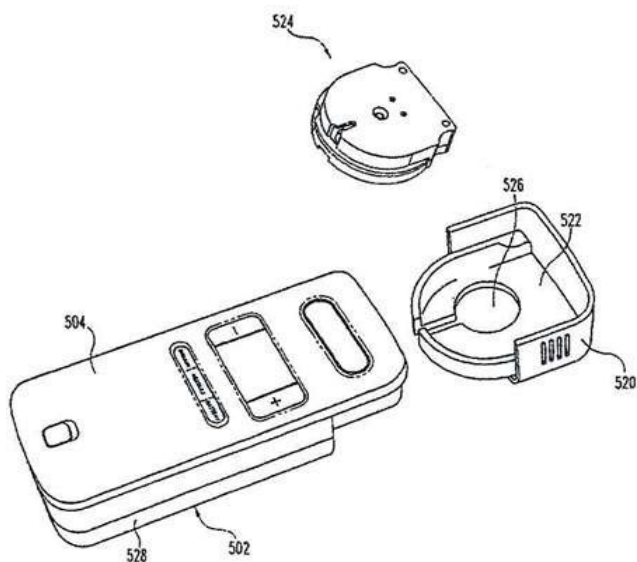
Η παρούσα αίτηση σχετίζεται με άκρως συμπυκνωμένα σκευάσματα αντισωμάτων και πρωτεϊνών με μειωμένο ιξώδες τα οποία είναι σταθερά, σχετικά ισοτονικά και χαμηλής θολερότητας. Τα σκευάσματα είναι ιδιαίτερα χρήσιμα για υποδόρια χορήγηση. Η αίτηση περιγράφει επιπλέον βιομηχανικά προϊόντα που περιέχουν τέτοια σκευάσματα και μέθοδο χρήσης τους για θεραπευτική αγωγή ανωμαλιών θεραπεύσιμων με το σκευασμένο αντίσωμα ή πρωτεΐνη. Τα σκευάσματα περιλαμβάνουν αργινίνη-HCl, ιστιδίνη και πολυσορβικό.



- (11) Αριθμός Πιστοποιητικού • **CY1111233 T1**
- (43) Ημερομηνία Δημοσίευσης Χορήγησης • 11/06/2015
- (21) Αριθμός Κατάθεσης Αίτησης • **CY20101100622**
- (22) Ημερομηνία Κατάθεσης Αίτησης • 06/07/2010
- (65) Αριθμός Χορήγησης Ευρωπαϊκού Διπλώματος • EP 1 732 627
- (65) Ημερομηνία Δημοσίευσης Χορήγησης Ευρωπαϊκού Διπλώματος • 19/05/2010
- (65) Αριθμός Ευρωπαϊκής Αίτησης • EP05729355.7
- (65) Ημερομηνία Κατάθεσης Ευρωπαϊκής Αίτησης • 30/03/2005
- (54) Τίτλος Εφεύρεσης • ΣΥΣΚΕΥΗ ΕΓΧΥΣΗΣ ΠΟΥ ΕΧΕΙ ΜΙΑ ΚΑΣΕΤΑ ΒΕΛΟΝΩΝ ΓΙΑ ΧΟΡΗΓΗΣΗ ΕΝΟΣ ΦΑΡΜΑΚΕΥΤΙΚΟΥ ΥΓΡΟΥ
- (73) Ιδιοκτήτης/ες • ELI LILLY AND COMPANY
Indianapolis, Indiana 46285, United States of America
- (72) Εφευρέτης/ες • BURROUGHS, Andrew, Christopher United States of America
KARAHALIOS, Anastasios, G. United States of America
RITSHER, Kenneth, Alan United States of America
SCHAFF, Anthony, Lawrence, Senior United States of America
- (30) Προτεραιότητα/ες • 31/03/2004 US 558412 P
- (51) Διεθνής Ταξινόμηση • A61M 5/20^(2006.01)
- (74) Πληρεξούσιος Αντιπρόσωπος • Δρ. Φύτος Ποιητής
Τ.Θ. 40250, 6302 Λάρνακα
- (74) Εξουσιοδοτημένο Πρόσωπο • Δρ. Φύτος Ποιητής
Τ.Θ. 40250, 6302 Λάρνακα

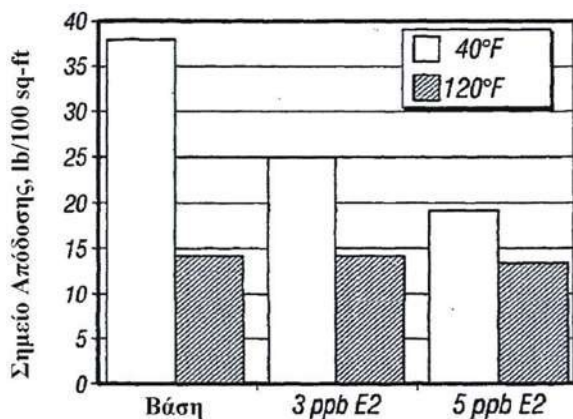
(57) Περίληψη

Μία συσκευή για χορήγηση ενός φαρμακευτικού υγρού σε έναν ασθενή περιλαμβάνει ένα εξωτερικό κέλυφος- μία κασέτα βελονών (524) που αποθηκεύεται μέσα στο κέλυφος και που περιέχει μία πληθώρα αμοιβαία παράλληλων βελονών έγχυσης φαρμάκου• ένα φυσίγγιο φαρμάκου αποθηκευμένο μέσα στο κέλυφος, που περιέχει ένα υγρό και που περιλαμβάνει ένα επιδεκτικό σφράγισμα άνοιγμα για πρόσβαση στο υγρό• ένα σύστημα απευθείας κίνησης αποθηκευμένο μέσα στο κέλυφος και με δυνατότητα συμπλοκής με το φυσίγγιο φαρμάκου για εξαγωγή μίας μετρημένης δόσης υγρού διαμέσου του ανοίγματος -ένα σύστημα ανυψωτικού εσωτερικά του κελύφους και με δυνατότητα συμπλοκής με την κασέτα βελόνων για κίνηση μίας εκ της πληθώρας των βελονών μερικώς εξωτερικά του κελύφους και μέσα σε έναν ασθενή καθώς βρίσκεται επίσης σε πρόσβαση με το υγρό μέσα στο φυσίγγιο φαρμάκου διαμέσου του επιδεκτικού σφράγισμα άνοιγματος, και κατόπιν αυτού για απόσυρση της βελόνας από τον ασθενή καθώς διακόπτεται η πρόσβαση στο υγρό διαμέσου του επιδεκτικού σφραγίσματος άνοιγματος μετά την χορήγηση της μετρημένης δόσης του υγρού. Μία συσκευή για χορήγηση ενός φαρμακευτικού υγρού σε έναν ασθενή που περιλαμβάνει μία πληθώρα αμοιβαία παράλληλων βελονών έγχυσης φαρμάκου- ένα φυσίγγιο φαρμάκου εσωτερικά του κελύφους, που περιέχει ένα υγρό και που περιλαμβάνει ένα επιδεκτικό σφράγισμα άνοιγμα για πρόσβαση στο υγρό- ένα σύστημα απευθείας κίνησης εσωτερικά του κελύφους και επιδεκτικό συμπλοκής με το φυσίγγιο φαρμάκου για εξαγωγή μίας μετρημένης δόσης του υγρού διαμέσου του ανοίγματος• ένα σύστημα ανυψωτικού εσωτερικά του κελύφους και επιδεκτικό συμπλοκής με την κασέτα βελονών για κίνηση μίας εκ της πληθώρας των βελονών μερικώς εξωτερικά του κελύφους και μέσα σε έναν ασθενή καθώς παρέχεται επίσης πρόσβαση στο υγρό μέσα στο φυσίγγιο φαρμάκου διαμέσου του επιδεκτικού σφράγισμα άνοιγματος, και κατόπιν αυτού για απόσυρση της βελόνας από τον ασθενή καθώς διακόπτεται η πρόσβαση στο υγρό διαμέσου του επιδεκτικού σφράγισμα άνοιγματος μετά την χορήγηση της μετρημένης δόσης του υγρού διαμέσου της βελόνας- κινητήριο μέσο στο κέλυφος για κίνηση του συστήματος απευθείας κίνησης και του συστήματος ανυψωτικού- μέσο υπολογιστή για ενεργοποίηση του συστήματος απευθείας κίνησης και του συστήματος ανυψωτικού- και ένα πλαίσιο ελέγχου για να επιτρέπεται σε έναν χρήστη η ενεργοποίηση της συσκευής.



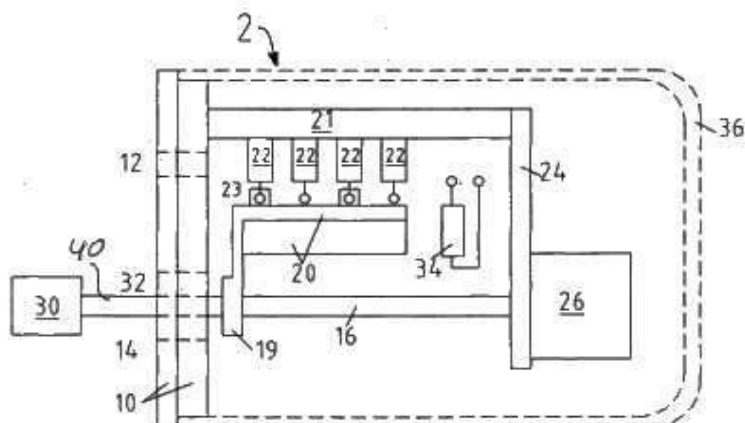
- (11) Αριθμός Πιστοποιητικού • **CY1111234 T1**
- (43) Ημερομηνία Δημοσίευσης Χορήγησης • 11/06/2015
- (21) Αριθμός Κατάθεσης Αίτησης • **CY20101100632**
- (22) Ημερομηνία Κατάθεσης Αίτησης • 07/07/2010
- (65) Αριθμός Χορήγησης Ευρωπαϊκού Διπλώματος • EP 1 356 010
- (65) Ημερομηνία Δημοσίευσης Χορήγησης Ευρωπαϊκού Διπλώματος • 30/06/2010
- (65) Αριθμός Ευρωπαϊκής Αίτησης • EP00989596.2
- (65) Ημερομηνία Κατάθεσης Ευρωπαϊκής Αίτησης • 29/12/2000
- (54) Τίτλος Εφεύρεσης • ΑΡΑΙΩΤΙΚΑ ΓΙΑ ΑΝΤΙΣΤΡΟΦΑ ΓΑΛΑΚΤΩΜΑΤΑ
- (73) Ιδιοκτήτης/ες • HALLIBURTON ENERGY SERVICES INC.
10200 Bellaire Boulevard, Houston, TX 77072-5206
United States of America
- EMERY OLEOCHEMICALS GMBH
Henkelstrasse 67, 40589 Düsseldorf, Germany
- (72) Εφευρέτης/ες • MULLER, Heinz Germany
KIRSNER, Jeffrey, P. United States of America
BURROWS, Kimberly United States of America
- (30) Προτεραιότητα/ες • ---
- (51) Διεθνής Ταξινόμηση • C09K 8/32^(2006.01) E21B 33/13^(2006.01)
- (74) Πληρεξούσιος Αντιπρόσωπος • Μαρκίδη, Μαρκίδη & Σία
Ηρώων 1-1Α, Τ.Κ. 24325, ΤΤ-1703 Λευκωσία
- (74) Εξουσιοδοτημένο Πρόσωπο • Μαρκίδη, Μαρκίδη & Σία
Ηρώων 1-1Α, Τ.Κ. 24325, ΤΤ-1703 Λευκωσία
- (57) Περίληψη

Φανερώνεται μία μέθοδος μείωσης του ιξώδους υγρών γεώτρησης και υγρών συντήρησης φρεάτων με βάση έλαιο σε χαμηλές θερμοκρασίες και μία αραιωτική ένωση για χρήση σε αυτά τα υγρά γεώτρησης και υγρά συντήρησης φρεάτων. Η μέθοδος περιλαμβάνει την πρόσθεση στα προαναφερθέντα υγρά γεώτρησης ή υγρά συντήρησης φρεάτων ενός αραιωτικού που έχει τον τύπο: $R-(C_2H_4O)_n (C_3H_6O)_m (C_4H_8O)_k-H$ όπου το R είναι μία ρίζα κορεσμένου ή ακόρεστου, γραμμικού ή διακλαδωμένου αλκυλίου που έχει περίπου 8 έως περίπου 24 άτομα άνθρακα, n είναι ένας αριθμός που κυμαίνεται από περίπου 1 έως περίπου 10, m είναι ένας αριθμός που κυμαίνεται από περίπου 0 έως περίπου 10, και k είναι ένας αριθμός που κυμαίνεται από περίπου 0 έως περίπου 10.



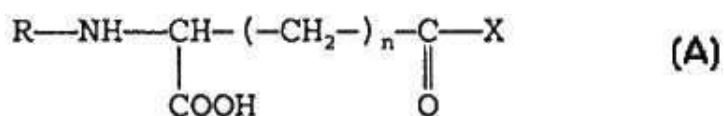
- (11) Αριθμός Πιστοποιητικού • **CY1111235 T1**
- (43) Ημερομηνία Δημοσίευσης Χορήγησης • 11/06/2015
- (21) Αριθμός Κατάθεσης Αίτησης • **CY20101101009**
- (22) Ημερομηνία Κατάθεσης Αίτησης • 09/11/2010
- (65) Αριθμός Χορήγησης Ευρωπαϊκού Διπλώματος • EP 1 399 673
- (65) Ημερομηνία Δημοσίευσης Χορήγησης Ευρωπαϊκού Διπλώματος • 29/09/2010
- (65) Αριθμός Ευρωπαϊκής Αίτησης • EP02740497.9
- (65) Ημερομηνία Κατάθεσης Ευρωπαϊκής Αίτησης • 24/04/2002
- (54) Τίτλος Εφεύρεσης • **ΑΝΕΜΟΓΕΝΝΗΤΡΙΑ ΜΕ ΜΙΑ ΣΥΣΚΕΥΗ ΣΥΝΔΕΣΗΣ ΠΟΥ ΠΑΡΟΥΣΙΑΖΕΙ ΕΝΑΝ ΑΞΟΝΑ ΕΝΕΡΓΟΠΟΙΗΣΗΣ**
- (73) Ιδιοκτήτης/ες • **WOBBEN, ALOYS**
26607 Aurich, Germany
- (72) Εφευρέτης/ες • **WOBBEN, Aloys** Germany
- (30) Προτεραιότητα/ες • 07/06/2001 DE 10127454
- (51) Διεθνής Ταξινόμηση • F03D 7/02^(2006.01) H01H 19/62^(2006.01)
- (74) Πληρεξούσιος Αντιπρόσωπος • Δρ. Φύτος Ποιητής
Τ.Θ. 40250, 6302 Λάρνακα
- (74) Εξουσιοδοτημένο Πρόσωπο • Δρ. Φύτος Ποιητής
Τ.Θ. 40250, 6302 Λάρνακα
- (57) Περίληψη

Η παρούσα εφεύρεση αφορά μία συσκευή σύνδεσης με έναν άξονα ενεργοποίησης, έναν ενεργοποιητή, τουλάχιστον έναν διακόπτη και ένα περίβλημα. Σε τέτοιου είδους επιλογείς με έκκεντρα, ωστόσο, δεν μπορεί να αυξηθεί κατά βούληση η ακρίβεια. Αυτό οδηγεί συχνά σε μια αντιπαράθεση - λόγω των αναπόφευκτων διακυμάνσεων - μεταξύ της απαίτησης για υψηλή ακρίβεια με την ταυτόχρονη διατήρηση του μικρού μεγέθους της εγκατάστασης. Για να εξελιχθεί περαιτέρω η κατασκευή της προαναφερθείσας συσκευής σύνδεσης του άνωθεν αναφερθέντος είδους, έτσι ώστε να βελτιωθεί η ακριβής σύνδεση, καθώς και αποσύνδεση -δηλαδή η δυνατότητα της ασφαλούς δυνατότητας διαφοράς μεταξύ δύο διαφορετικών θέσεων του διακόπτη - διαμορφώνεται επομένως περαιτέρω μια συσκευή σύνδεσης με τουλάχιστον έναν αυλακωτό σύνδεσμο ως ενεργοποιητή, η οποία συσκευή περιβάλλει, τουλάχιστον εν μέρει, με ένα πρώτο τμήμα του αυλακωτού συνδέσμου τον άξονα ενεργοποίησης, σε μια συγκεκριμένη απόσταση, όπου διαμορφώνεται ένας αγωγός χειρισμού για τον/τους διακόπτες πάνω στην κυρτή πλευρά του δευτέρου τμήματος αυλακωτού συνδέσμου, με το να είναι - σε τουλάχιστον μία προκαθορισμένη θέση της απόστασης μεταξύ της εξωτερικής περιμέτρου και του άξονα ενεργοποίησης - για ένα προκαθορισμένο τοξόμετρο μεγαλύτερη από ότι είναι σε άλλες θέσεις του δευτέρου τμήματος του αυλακωτού συνδέσμου.



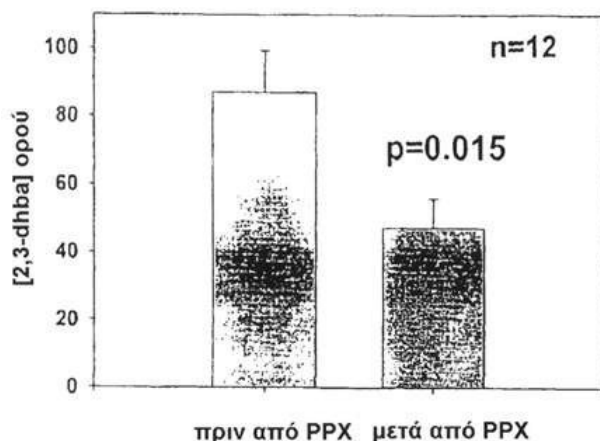
- (11) Αριθμός Πιστοποιητικού • **CY1111236 T1**
- (43) Ημερομηνία Δημοσίευσης Χορήγησης • 11/06/2015
- (21) Αριθμός Κατάθεσης Αίτησης • **CY20101101051**
- (22) Ημερομηνία Κατάθεσης Αίτησης • 23/11/2010
- (65) Αριθμός Χορήγησης Ευρωπαϊκού Διπλώματος • EP 1 042 286
- (65) Ημερομηνία Δημοσίευσης Χορήγησης Ευρωπαϊκού Διπλώματος • 25/08/2010
- (65) Αριθμός Ευρωπαϊκής Αίτησης • EP98965445.4
- (65) Ημερομηνία Κατάθεσης Ευρωπαϊκής Αίτησης • 22/12/1998
- (54) Τίτλος Εφεύρεσης • ΑΝΟΣΟΤΡΟΠΟΠΟΙΗΤΙΚΕΣ ΕΝΩΣΕΙΣ ΠΟΥ ΠΕΡΙΕΧΟΥΝ ΓΑΜΜΑ-ΓΛΟΥΤΑΜΥΛΟ ΚΑΙ ΒΗΤΑ-ΑΣΠΑΡΤΥΛΟ ΤΜΗΜΑ ΚΑΙ ΜΕΘΟΔΟΙ ΜΕ ΑΥΤΕΣ
- (73) Ιδιοκτήτης/ες • CRAGMONT PHARMACEUTICALS, LLC
Berkeley, California 94708, United States of America
- (72) Εφευρέτης/ες • WEI, Edward T. United States of America
KOLOBOV, Alexander A. Russian Federation
SIMBIRTSEV, Andrey S. Russian Federation
- (30) Προτεραιότητα/ες • 25/12/1997 RU 97120940
27/02/1998 US 31842
- (51) Διεθνής Ταξινόμηση • C07D 209/20^(2006.01) A61K 31/405^(2006.01)
- (74) Πληρεξούσιος Αντιπρόσωπος • Χρύσα Ψαρά
T.K. 21143, 1502 Λευκωσία
- (74) Εξουσιοδοτημένο Πρόσωπο • Χρύσα Ψαρά
T.K. 21143, 1502 Λευκωσία
- (57) Περίληψη

Παρέχονται συνθετικά ανοσοτροποποιητικά μόρια που έχουν γ-L-γλουταμυλο, γ-D-γλουταμυλο, β-L-ασπαρτυλο ή β-D-ασπαρτυλο μονάδα, όπως απεικονίζεται από το χημικό τύπο (A). Στο χημικό τύπο (A), το όπου το "n" είναι 1 ή 2, το R είναι υδρογόνο, ακυλο ή αλκυλο τμήμα και το X είναι αρωματικό ή ετεροκυκλικό αμινοξύ ή παράγωγο του. Ιδιαίτερως προτιμώμενη εκδοχή είναι η γ-D-γλουταμυλο-L-τροπτοφάνη, που έχει ανοσοτροποποιητική δράση.



- (11) Αριθμός Πιστοποιητικού • **CY1111237 T1**
- (43) Ημερομηνία Δημοσίευσης Χορήγησης • 11/06/2015
- (21) Αριθμός Κατάθεσης Αίτησης • **CY20101101132**
- (22) Ημερομηνία Κατάθεσης Αίτησης • 08/12/2010
- (65) Αριθμός Χορήγησης Ευρωπαϊκού Διπλώματος • EP 1 453 505
- (65) Ημερομηνία Δημοσίευσης Χορήγησης Ευρωπαϊκού Διπλώματος • 08/09/2010
- (65) Αριθμός Ευρωπαϊκής Αίτησης • EP02795869.3
- (65) Ημερομηνία Κατάθεσης Ευρωπαϊκής Αίτησης • 02/12/2002
- (54) Τίτλος Εφεύρεσης • ΧΡΗΣΗ ΠΡΑΜΙΠΕΞΟΛΗΣ ΓΙΑ ΑΝΤΙΜΕΤΩΠΙΣΗ ΑΜΥΟΤΡΟΦΙΚΗΣ ΠΛΕΥΡΙΚΗΣ ΣΚΛΗΡΥΝΣΗΣ
- (73) Ιδιοκτήτης/ες • UNIVERSITY OF VIRGINIA PATENT FOUNDATION
250 West Main Street, Suite 300, Charlottesville, Virginia 22902
United States of America
- (72) Εφευρέτης/ες • BENNETT, James, P., Jr. United States of America
- (30) Προτεραιότητα/ες • 11/12/2001 US 339383 P
11/01/2002 US 347371 P
- (51) Διεθνής Ταξινόμηση • A61K 31/428^(2006.01) A61P 25/28^(2006.01)
- (74) Πληρεξούσιος Αντιπρόσωπος • Χρύσα Ψαρά
T.K. 21143, 1502 Λευκωσία
- (74) Εξουσιοδοτημένο Πρόσωπο • Χρύσα Ψαρά
T.K. 21143, 1502 Λευκωσία
- (57) Περίληψη

Η παρούσα εφεύρεση εστιάζεται σε συνθέσεις οι οποίες περιλαμβάνουν πραμιπεξόλη και τη χρήση αυτών των συνθέσεων για αντιμετώπιση νευροεκφυλιστικών νόσων όπως η αμυοτροφική πλευρική σκλήρυνση (ALS). Όπως φαίνεται στο Σχήμα 6B τα μέσα \pm SEM 2,3-DHBA επίπεδα στον ορό για τους 12 ALS συμμετέχοντες μειώθηκαν σημαντικά μετά από αγωγή με πραμιπεξόλη.

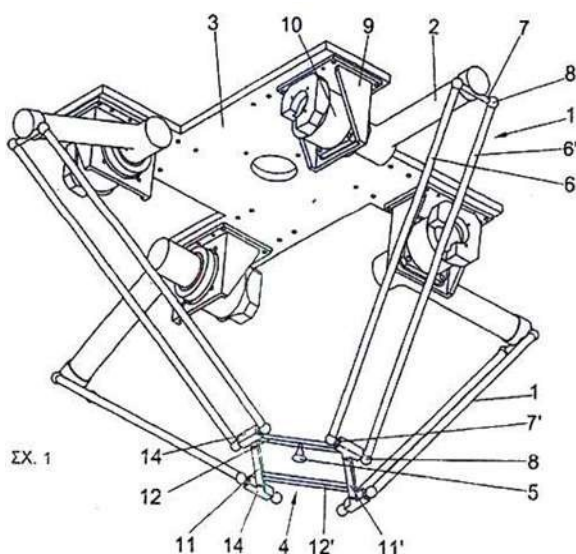


- (11) Αριθμός Πιστοποιητικού • **CY1111238 T1**
- (43) Ημερομηνία Δημοσίευσης Χορήγησης • 11/06/2015
- (21) Αριθμός Κατάθεσης Αίτησης • **CY20101101147**
- (22) Ημερομηνία Κατάθεσης Αίτησης • 10/12/2010
- (65) Αριθμός Χορήγησης Ευρωπαϊκού Διπλώματος • EP 1 842 122
- (65) Ημερομηνία Δημοσίευσης Χορήγησης Ευρωπαϊκού Διπλώματος • 15/09/2010
- (65) Αριθμός Ευρωπαϊκής Αίτησης • EP06717566.1
- (65) Ημερομηνία Κατάθεσης Ευρωπαϊκής Αίτησης • 05/01/2006
- (54) Τίτλος Εφεύρεσης • ΧΕΙΡΟΛΑΒΗ ΑΝΑΚΛΙΣΗΣ ΑΠΟ ΠΟΛΥΠΡΟΠΥΛΕΝΑΙΟ ΜΕ ΜΕΣΟ ΑΣΦΑΛΙΣΗΣ
- (73) Ιδιοκτήτης/ες • LA-Z-BOY INCORPORATED
1284 North Telegraph Road, Monroe, MI 48162
United States of America
- (72) Εφευρέτης/ες • LAPOINTE, Larry, P. United States of America
- (30) Προτεραιότητα/ες • 24/01/2005 US 41615
- (51) Διεθνής Ταξινόμηση • G05G 1/04^(2006.01) G05G 1/12^(2006.01)
- (74) Πληρεξούσιος Αντιπρόσωπος • Δρ. Χρίστος Α. Θεοδούλου
Θεοδούλειον αρ.1, Κοραή 5 και W. Weir 9, T.K. 40965,
6308 Λάρνακα
- (74) Εξουσιοδοτημένο Πρόσωπο • Δρ. Χρίστος Α. Θεοδούλου
Θεοδούλειον αρ.1, Κοραή 5 και W. Weir 9, T.K. 40965,
6308 Λάρνακα
- (57) Περίληψη

Αποσπώμενο συγκρότημα χειρισμού για ανακλινόμενη καρέκλα που περιλαμβάνει χειρολαβή, ράβδο κίνησης και σπειρωματικό στερεωτή. Η χειρολαβή είναι διαμορφωμένη ώστε να συνδέεται από λειτουργική άποψη με τη ράβδο κίνησης χωρίς την ανάγκη μεταλλικού ενθέματος ή ενίσχυσης. Ο σπειρωματικός στερεωτής εισάγεται σε διευρυμένη σπή μορφοποιημένη στη χειρολαβή ώστε το στέλεχος να περνά ελεύθερα διαμέσου της χειρολαβής και να συμπλέκεται μέσω σπειρώματος με τη ράβδο κίνησης. Το στέλεχος εκτείνεται διαμέσου της ράβδου κίνησης ώστε να συμπλεχθεί μέσω σπειρώματος με τη χειρολαβή. Το συγκρότημα χειρισμού είναι διαμορφωμένο ώστε ο στερεωτής να αστοχεί πριν αστοχήσει η πλαστική χειρολαβή, και ειδικότερα, ώστε ο στερεωτής να σπάσει μεταξύ της κεφαλής στερεωτή και της ράβδου κίνησης, επιτρέποντας με αυτόν τον τρόπο την εύκολη απομάκρυνση του σπασμένου στερεωτή χωρίς αποσυναρμολόγηση της ράβδου κίνησης από την ανακλινόμενη καρέκλα.

- (11) Αριθμός Πιστοποιητικού • **CY1111239 T1**
- (43) Ημερομηνία Δημοσίευσης Χορήγησης • 11/06/2015
- (21) Αριθμός Κατάθεσης Αίτησης • **CY20111100003**
- (22) Ημερομηνία Κατάθεσης Αίτησης • 03/01/2011
- (65) Αριθμός Χορήγησης Ευρωπαϊκού Διπλώματος • EP 1 870 214
- (65) Ημερομηνία Δημοσίευσης Χορήγησης Ευρωπαϊκού Διπλώματος • 13/10/2010
- (65) Αριθμός Ευρωπαϊκής Αίτησης • EP06708871.6
- (65) Ημερομηνία Κατάθεσης Ευρωπαϊκής Αίτησης • 08/02/2006
- (54) Τίτλος Εφεύρεσης • ΠΑΡΑΛΛΗΛΟ ΡΟΜΠΟΤ ΥΨΗΛΗΣ ΤΑΧΥΤΗΤΑΣ ΜΕ ΤΕΣΣΕΡΕΙΣ ΒΑΘΜΟΥΣ ΕΛΕΥΘΕΡΙΑΣ
- (73) Ιδιοκτήτης/ες • FUNDACION TECNALIA RESEARCH & INNOVATION
48160 Derio Vizcaya, Spain
- (72) Εφευρέτης/ες • NABAT, Vincent Spain
PIERROT, François Spain
RODRIGUEZ MIJANGOS, Maria De La O Spain
AZCOITIA ARTECHE, Jose, Miguel Spain
BUENO ZABALO, Ricardo Spain
COMPANY, Olivier Spain
FLORENTINO PEREZ DE ARMENTIA, Karmele Spain
- (30) Προτεραιότητα/ες • 17/02/2005 ES 200500357
- (51) Διεθνής Ταξινόμηση • B25J 17/02^(2006.01) B23Q 1/54^(2006.01)
- (74) Πληρεξούσιος Αντιπρόσωπος • Δρ. Κ. Χρυσσοστομίδης και Σία
Τ.Κ. 22119, Λευκωσία
- (74) Εξουσιοδοτημένο Πρόσωπο • Ελένη Χρυσσοστομίδου
Τ.Κ. 22119, Λευκωσία
- (57) Περίληψη

Η εφεύρεση αφορά ένα παράλληλο ρομπότ υψηλής ταχύτητας, με τέσσερις βαθμούς ελευθερίας, το οποίο περιλαμβάνει τέσσερις κινηματικές αλυσίδες (1), που είναι αρθρωτές στο ένα από τα άκρα τους σε μια κινητή πλατφόρμα (4), η οποία φέρει το εργαλείο (5) και στο άλλο άκρο τους, μέσω ενός περιστροφικού συνδέσμου (2), σε έναν ενεργοποιητή ενσωματωμένο με μια πλάκα βάσης (3). Η κινητή πλατφόρμα (4) σχηματίζεται από τέσσερα μέλη (11), (11'), (12), (12') συνδεδεμένα μεταξύ τους με αρθρωτές συνδέσεις (13), όπου τουλάχιστον δύο από τα μέλη είναι παράλληλα μεταξύ τους, σχηματίζοντας μια αρθρωτή κινητή πλατφόρμα με έναν βαθμό ελευθερίας στο επίπεδο της κινητής πλατφόρμας. Οι ενεργοποιητές είναι τοποθετημένοι με οποιονδήποτε προσανατολισμό στην πλάκα βάσης (2) και κατά προτίμηση σε 45°, 135°, 225° και 315°.



- (11) Αριθμός Πιστοποιητικού • **CY1111240 T1**
- (43) Ημερομηνία Δημοσίευσης Χορήγησης • 11/06/2015
- (21) Αριθμός Κατάθεσης Αίτησης • **CY20111100117**
- (22) Ημερομηνία Κατάθεσης Αίτησης • 03/02/2011
- (65) Αριθμός Χορήγησης Ευρωπαϊκού Διπλώματος • EP 1 869 020
- (65) Ημερομηνία Δημοσίευσης Χορήγησης Ευρωπαϊκού Διπλώματος • 01/12/2010
- (65) Αριθμός Ευρωπαϊκής Αίτησης • EP06748900.5
- (65) Ημερομηνία Κατάθεσης Ευρωπαϊκής Αίτησης • 29/03/2006
- (54) Τίτλος Εφεύρεσης • ΠΑΡΑΓΩΓΑ ΕΤΕΡΟΑΡΥΛΟΥΡΙΑΣ ΧΡΗΣΙΜΑ ΓΙΑ ΤΗΝ ΑΝΑΣΤΟΛΗ ΤΗΣ CHK1
- (73) Ιδιοκτήτης/ες • ICOS CORPORATION
Bothell WA 98201, United States of America
- (72) Εφευρέτης/ες • DIAZ, Frank United States of America
FAROUZ, Francine, S. United States of America
HOLCOMB, Ryan United States of America
KESICKI, Edward, A. United States of America
OOI, Hua, Chee United States of America
RUDOLPH, Alexander United States of America
STAPPENBECK, Frank United States of America
THORSETT, Eugene United States of America
GAUDINO, John, Joseph United States of America
FISHER, Kimba, L. United States of America
COOK, Adam, Wade United States of America
- (30) Προτεραιότητα/ες • 29/03/2005 US 666026 P
- (51) Διεθνής Ταξινόμηση • C07D 403/12^(2006.01) C07D 413/12^(2006.01) C07D 417/12^(2006.01)
A61K 31/497^(2006.01) A61K 31/5355^(2006.01) A61K 31/541^(2006.01)
A61P 35/00^(2006.01)
- (74) Πληρεξούσιος Αντιπρόσωπος • Δρ. Φύτος Ποιητής
Τ.Θ. 40250, 6302 Λάρνακα
- (74) Εξουσιοδοτημένο Πρόσωπο • Δρ. Φύτος Ποιητής
Τ.Θ. 40250, 6302 Λάρνακα
- (57) Περίληψη

Αποκαλύπτονται υποκατασταθείσες ενώσεις ουρίας χρήσιμες στην αγωγή νόσων και καταστάσεων σχετιζόμενων με την καταστροφή του DNA ή βλάβες στον αναδιπλασιασμό του DNA. Αποκαλύπτονται επίσης μέθοδοι παρασκευής των ενώσεων και η χρήση τους ως θεραπευτικών παραγόντων, για παράδειγμα στην αγωγή του καρκίνου και άλλων νόσων χαρακτηριζόμενων από ελαττώματα στον αναδιπλασιασμό του DNA, στο διαχωρισμό των χρωμοσωμάτων ή στην κυτταρική διαίρεση.

- | | |
|---|--|
| (11) Αριθμός Πιστοποιητικού | • CΥ1111241 T1 |
| (43) Ημερομηνία Δημοσίευσης Χορήγησης | • 11/06/2015 |
| (21) Αριθμός Κατάθεσης Αίτησης | • CΥ20111100129 |
| (22) Ημερομηνία Κατάθεσης Αίτησης | • 03/02/2011 |
| (65) Αριθμός Χορήγησης Ευρωπαϊκού Διπλώματος | • EP 2 112 153 |
| (65) Ημερομηνία Δημοσίευσης Χορήγησης Ευρωπαϊκού Διπλώματος | • 10/11/2010 |
| (65) Αριθμός Ευρωπαϊκής Αίτησης | • EP09158939.0 |
| (65) Ημερομηνία Κατάθεσης Ευρωπαϊκής Αίτησης | • 27/02/2006 |
| (54) Τίτλος Εφεύρεσης | • ΜΕΘΟΔΟΣ ΜΕΙΩΣΗΣ Α,Β-ΑΚΟΡΕΣΤΩΝ ΚΕΤΟΝΩΝ ΣΕ ΟΠΙΟΕΙΔΕΙΣ ΣΥΝΘΕΣΕΙΣ |
| (73) Ιδιοκτήτης/ες | • EURO-CELTIQUE S.A.
1653 Luxembourg, Luxembourg |
| (72) Εφευρέτης/ες | • KUPPER, Robert Joe United States of America |
| (30) Προτεραιότητα/ες | • 04/03/2005 US 658791 P |
| (51) Διεθνής Ταξινόμηση | • C07D 487/08 ^(2006.01) |
| (74) Πληρεξούσιος Αντιπρόσωπος | • Δρ. Χρίστος Α. Θεοδούλου
Θεοδούλειον αρ.1, Κοραή 5 και W. Weir 9, T.K. 40965,
6308 Λάρνακα |
| (74) Εξουσιοδοτημένο Πρόσωπο | • Δρ. Χρίστος Α. Θεοδούλου
Θεοδούλειον αρ.1, Κοραή 5 και W. Weir 9, T.K. 40965,
6308 Λάρνακα |
| (57) Περίληψη | |

Η παρούσα εφεύρεση απευθύνεται σε μία διεργασία για τη μείωση του επιπέδου α,β-ακόρεστης κετόνης σε μία οπιοειδή αναλγητική σύνθεση με υδρογόνωση με διμίδιο ή πρόγονο διμιδίου.

- (11) Αριθμός Πιστοποιητικού • **CY1111242 T1**
- (43) Ημερομηνία Δημοσίευσης Χορήγησης • 11/06/2015
- (21) Αριθμός Κατάθεσης Αίτησης • **CY20101100853**
- (22) Ημερομηνία Κατάθεσης Αίτησης • 23/09/2010
- (65) Αριθμός Χορήγησης Ευρωπαϊκού Διπλώματος • EP 1 868 980
- (65) Ημερομηνία Δημοσίευσης Χορήγησης Ευρωπαϊκού Διπλώματος • 28/07/2010
- (65) Αριθμός Ευρωπαϊκής Αίτησης • EP06742674.2
- (65) Ημερομηνία Κατάθεσης Ευρωπαϊκής Αίτησης • 06/04/2006
- (54) Τίτλος Εφεύρεσης • NEA ΜΕΘΟΔΟΣ ΠΑΡΑΣΚΕΥΗΣ 6-[3-(1-ΑΔΑΜΑΝΤΥΛΟ)-4-ΜΕΘΟΞΥΦΑΙΝΥΛΟ]-2-ΝΑΦΘΟΪΚΟΥ ΟΞΕΟΣ
- (73) Ιδιοκτήτης/ες • GALDERMA RESEARCH & DEVELOPMENT
06410 Biot, France
- (72) Εφευρέτης/ες • TERRANOVA, Eric France
PASCAL, Jean-Claude France
- (30) Προτεραιότητα/ες • 08/04/2005 FR 0503522
01/03/2006 US 778112 P
- (51) Διεθνής Ταξινόμηση • C07C 51/367^(2006.01) C07C 65/24^(2006.01)
- (74) Πληρεξούσιος Αντιπρόσωπος • Δρ. Φύτος Ποιητής
Τ.Θ. 40250, 6302 Λάρνακα
- (74) Εξουσιοδοτημένο Πρόσωπο • Δρ. Φύτος Ποιητής
Τ.Θ. 40250, 6302 Λάρνακα
- (57) Περίληψη

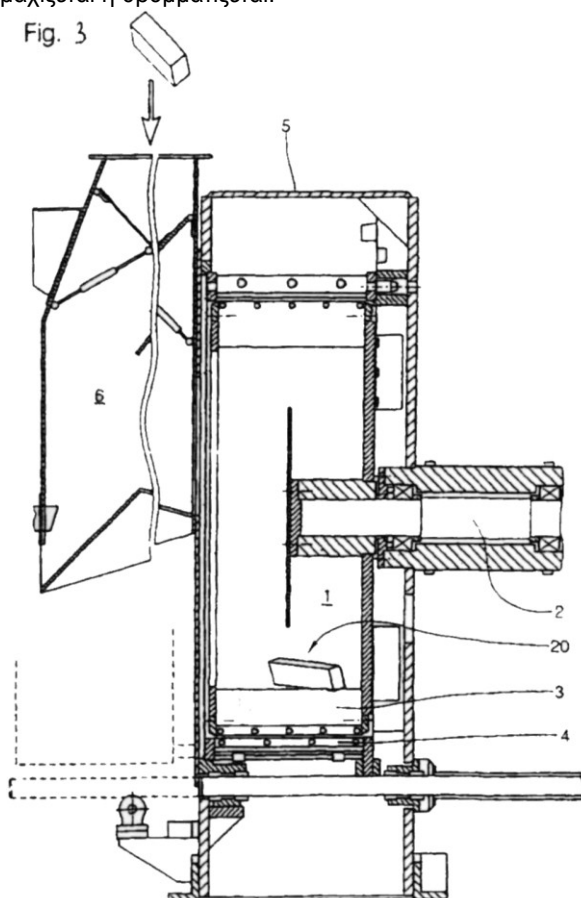
Η παρούσα ευρεσιτεχνία αναφέρεται σε νέα μέθοδο παρασκευής του 6-[3-(1-αδαμαντυλο) -4-μεθοξυφαινυλο]-2-ναφθοϊκού οξέος.

- (11) Αριθμός Πιστοποιητικού • **CY1111243 T1**
- (43) Ημερομηνία Δημοσίευσης Χορήγησης • 11/06/2015
- (21) Αριθμός Κατάθεσης Αίτησης • **CY20101100900**
- (22) Ημερομηνία Κατάθεσης Αίτησης • 07/10/2010
- (65) Αριθμός Χορήγησης Ευρωπαϊκού Διπλώματος • EP 1 499 888
- (65) Ημερομηνία Δημοσίευσης Χορήγησης Ευρωπαϊκού Διπλώματος • 07/07/2010
- (65) Αριθμός Ευρωπαϊκής Αίτησης • EP03736501.2
- (65) Ημερομηνία Κατάθεσης Ευρωπαϊκής Αίτησης • 29/04/2003
- (54) Τίτλος Εφεύρεσης • ΔΙΑΜΟΡΦΩΤΙΚΑ ΠΕΡΙΟΡΙΣΜΕΝΑ ΠΕΠΤΙΔΙΑ ΤΑ ΟΠΟΙΑ ΔΕΣΜΕΥΟΥΝ ΤΟΝ ORL-1 ΥΠΟΔΟΧΕΑ
- (73) Ιδιοκτήτης/ες • EURO-CELTIQUE S.A.
2, Avenue Charles de Gaulle, 1653 Luxembourg, Luxembourg
- (72) Εφευρέτης/ες • KYLE, Donald, J. United States of America
- (30) Προτεραιότητα/ες • 29/04/2002 US 376745 P
- (51) Διεθνής Ταξινόμηση • G01N 33/53^(2006.01) G01N 33/567^(2006.01) A01N 37/18^(2006.01)
A61K 38/00^(2006.01) C07K 1/00^(2006.01) C07K 14/00^(2006.01)
C07K 17/00^(2006.01)
- (74) Πληρεξούσιος Αντιπρόσωπος • Δρ. Χρίστος Α. Θεοδούλου
Θεοδούλειον αρ.1, Κοραή 5 και W. Weir 9, T.K. 40965,
6308 Λάρνακα
- (74) Εξουσιοδοτημένο Πρόσωπο • Δρ. Χρίστος Α. Θεοδούλου
Θεοδούλειον αρ.1, Κοραή 5 και W. Weir 9, T.K. 40965,
6308 Λάρνακα
- (57) Περίληψη

Η παρούσα εφεύρεση σχετίζεται με πεπτιδομιμητές συνδέτες του ORL-1 υποδοχέα που περιέχουν ορισμένα διαμορφωτικά περιορισμένα αμινοξέα τα οποία ευνοούν διαμορφώσεις άλφα-έλικας ή εκτεταμένου βήτα-κλώνου. Κατά προτίμηση, οι συνδέτες του ORL-1 υποδοχέα της παρούσας εφεύρεσης έχουν ένα ή περισσότερα κατάλοιπα σε ένα τμήμα «διεύθυνσης» για προαγωγή σχηματισμού άλφα έλικας. Οι συνδέτες της παρούσας εφεύρεσης περιλαμβάνουν αγωνιστές του ORL-1 υποδοχέα οι οποίοι μπορεί να χρησιμοποιηθούν ως αναλγητικά για αντιμετώπιση πόνου σε έναν ασθενή ο οποίος έχει ανάγκη μια τέτοια αντιμετώπιση, και επίσης μπορεί να χρησιμοποιηθούν για την αντιμετώπιση άγχους, εθισμού, απόσυρσης και ανοχής φαρμάκου, καθώς επίσης για ενίσχυση της μνήμης και της μάθησης.

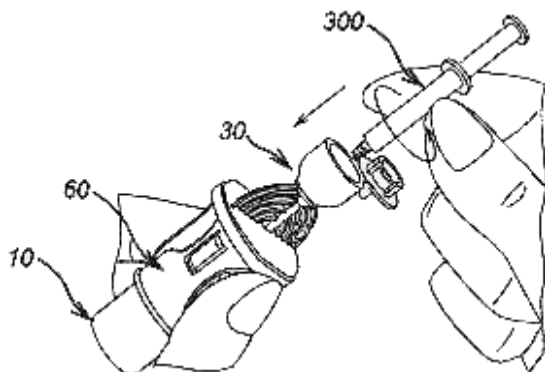
- | | |
|---|--|
| (11) Αριθμός Πιστοποιητικού | • CY1111244 T1 |
| (43) Ημερομηνία Δημοσίευσης Χορήγησης | • 11/06/2015 |
| (21) Αριθμός Κατάθεσης Αίτησης | • CY20101101121 |
| (22) Ημερομηνία Κατάθεσης Αίτησης | • 06/12/2010 |
| (65) Αριθμός Χορήγησης Ευρωπαϊκού Διπλώματος | • EP 2 121 255 |
| (65) Ημερομηνία Δημοσίευσης Χορήγησης Ευρωπαϊκού Διπλώματος | • 20/10/2010 |
| (65) Αριθμός Ευρωπαϊκής Αίτησης | • EP08715659.2 |
| (65) Ημερομηνία Κατάθεσης Ευρωπαϊκής Αίτησης | • 25/01/2008 |
| (54) Τίτλος Εφεύρεσης | • ΜΕΘΟΔΟΣ ΚΑΤΑΣΚΕΥΗΣ ΠΛΑΚΑΣ ΑΠΟ ΤΕΜΑΧΙΔΙΑ ΞΥΛΟΥ |
| (73) Ιδιοκτήτης/ες | • LOTH, ROBERT
32791 Lage-Mussen, Germany |
| (72) Εφευρέτης/ες | • LOTH, Robert Germany |
| (30) Προτεραιότητα/ες | • 25/01/2007 DE 102007003698 |
| (51) Διεθνής Ταξινόμηση | • B27L 11/02 ^(2006.01) |
| (74) Πληρεξούσιος Αντιπρόσωπος | • Χρυσάνθου & Χρυσάνθου Δ.Ε.Π.Ε.
Θεμιστοκλή Δέρβη 12, 1066 Λευκωσία |
| (74) Εξουσιοδοτημένο Πρόσωπο | • Χρυσάνθου & Χρυσάνθου Δ.Ε.Π.Ε.
Θεμιστοκλή Δέρβη 12, 1066 Λευκωσία |
| (57) Περίληψη | |

Η εφεύρεση αφορά στη μέθοδο παραγωγής πλάκας από τεμαχίδια ξύλου, υλικού για την κατασκευή πλάκας προσανατολισμένων σωματιδίων ("oriented strand board" - OSB). Η εν λόγω μέθοδος απαρτίζεται από τα ακόλουθα στάδια: το αρχικό προϊόν κατασκευάζεται από υλικό που περιέχει λιγνοκυτταρίνη. Το μήκος του εν λόγω αρχικού υλικού κυμαίνεται από 20 έως 200 χιλιοστά. Το αρχικό υλικό υποβάλλεται σε υδροθερμική επεξεργασία, η οποία διαρκεί από τουλάχιστον τρία λεπτά και πραγματοποιείται σε τουλάχιστον 40° C. Το αρχικό προϊόν τεμαχίζεται ή θρυμματίζεται.



- (11) Αριθμός Πιστοποιητικού • **CY1111245 T1**
- (43) Ημερομηνία Δημοσίευσης Χορήγησης • 11/06/2015
- (21) Αριθμός Κατάθεσης Αίτησης • **CY20111100048**
- (22) Ημερομηνία Κατάθεσης Αίτησης • 14/01/2011
- (65) Αριθμός Χορήγησης Ευρωπαϊκού Διπλώματος • EP 2 134 311
- (65) Ημερομηνία Δημοσίευσης Χορήγησης Ευρωπαϊκού Διπλώματος • 27/10/2010
- (65) Αριθμός Ευρωπαϊκής Αίτησης • EP08762969.7
- (65) Ημερομηνία Κατάθεσης Ευρωπαϊκής Αίτησης • 26/03/2008
- (54) Τίτλος Εφεύρεσης • ΔΙΑΤΑΞΕΙΣ ΦΙΑΛΙΔΙΩΝ ΠΟΛΛΑΠΛΩΝ ΔΟΣΕΩΝ ΚΑΙ ΣΥΝΔΕΣΜΟΙ ΑΥΤΩΝ
- (73) Ιδιοκτήτης/ες • NOVARTIS AG
Lichtstrasse 35, 4056 Basel, Switzerland
- (72) Εφευρέτης/ες • WEITZEL, Dietmar Germany
HOFFMANN, Astrid Germany
- (30) Προτεραιότητα/ες • 26/03/2007 GB 0705782
- (51) Διεθνής Ταξινόμηση • A61J 1/20^(2006.01)
- (74) Πληρεξούσιος Αντιπρόσωπος • Δρ. Χρίστος Α. Θεοδούλου
Θεοδούλειον αρ.1, Κοραή 5 και W. Weir 9, T.K. 40965,
6308 Λάρνακα
- (74) Εξουσιοδοτημένο Πρόσωπο • Δρ. Χρίστος Α. Θεοδούλου
Θεοδούλειον αρ.1, Κοραή 5 και W. Weir 9, T.K. 40965,
6308 Λάρνακα
- (57) Περίληψη

Μία διάταξη ενός φιαλιδίου πολλαπλών δόσεων εμπεριέχει ένα φιαλίδιο πολλαπλών δόσεων (10), μία βελόνα άντλησης (30) και έναν σύνδεσμο (60) που ενώνει το φιαλίδιο πολλαπλών δόσεων με τη βελόνα άντλησης με έναν ασφαλή και σταθερό τρόπο.

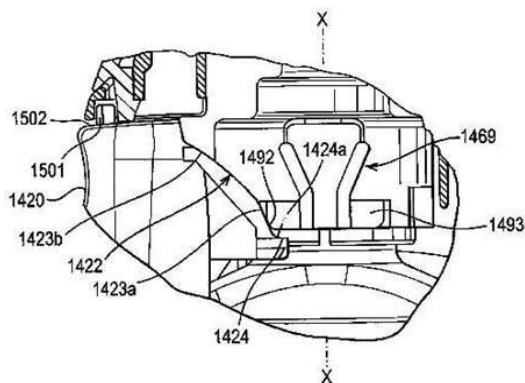


- | | |
|---|--|
| (11) Αριθμός Πιστοποιητικού | • CY1111246 T1 |
| (43) Ημερομηνία Δημοσίευσης Χορήγησης | • 11/06/2015 |
| (21) Αριθμός Κατάθεσης Αίτησης | • CY20091100259 |
| (22) Ημερομηνία Κατάθεσης Αίτησης | • 06/03/2009 |
| (65) Αριθμός Χορήγησης Ευρωπαϊκού Διπλώματος | • EP 1 663 185 |
| (65) Ημερομηνία Δημοσίευσης Χορήγησης Ευρωπαϊκού Διπλώματος | • 10/12/2008 |
| (65) Αριθμός Ευρωπαϊκής Αίτησης | • EP04765458.7 |
| (65) Ημερομηνία Κατάθεσης Ευρωπαϊκής Αίτησης | • 21/09/2004 |
| (54) Τίτλος Εφεύρεσης | • ΠΡΟΛΗΨΗ ΚΑΙ ΘΕΡΑΠΕΙΑ ΕΠΑΓΟΜΕΝΗΣ ΑΠΟ ΦΛΕΓΜΟΝΗ ΚΑΙ/Η ΑΝΟΣΟΔΙΑΜΕΣΟΛΑΒΟΥΜΕΝΗΣ ΟΣΤΙΚΗΣ ΑΠΩΛΕΙΑΣ |
| (73) Ιδιοκτήτης/ες | • ONEPHARM RESEARCH & DEVELOPMENT GMBH
Veterinärplatz 1, Objekt 1 A, 1210 Wien, Austria |
| (72) Εφευρέτης/ες | • WILKENS, Thomas Germany
Dr. ARIANE, Volkmann Germany |
| (30) Προτεραιότητα/ες | • 22/09/2003 US 504717 P |
| (51) Διεθνής Ταξινόμηση | • A61K 31/00 ^(2006.01) A61K 31/56 ^(2006.01) A61K 31/185 ^(2006.01)
A61K 31/215 ^(2006.01) A61P 19/00 ^(2006.01) A61P 19/10 ^(2006.01) |
| (74) Πληρεξούσιος Αντιπρόσωπος | • Δρ. Χρίστος Α. Θεοδούλου
T.K. 40965, 6308 Λάρνακα |
| (74) Εξουσιοδοτημένο Πρόσωπο | • Δρ. Χρίστος Α. Θεοδούλου
T.K. 40965, 6308 Λάρνακα |
| (57) Περίληψη | |

Η παρούσα εφεύρεση σχετίζεται με την χρήση ενός 11-β-HSD-τύπου 1 και τύπου 2 αναστολέα για την κατασκευή ενός φαρμακευτικού παράγοντα για την πρόληψη και/ή θεραπεία επαγόμενης από φλεγμονή και/ή ανασοδιαμεσολαβούμενης απώλειας οστού ή χόνδρου.

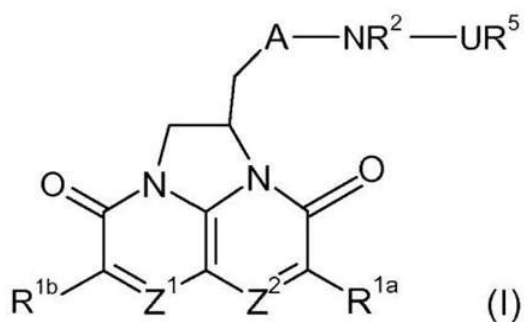
- (11) Αριθμός Πιστοποιητικού • **CY1111247 T1**
- (43) Ημερομηνία Δημοσίευσης Χορήγησης • 11/06/2015
- (21) Αριθμός Κατάθεσης Αίτησης • **CY20101100912**
- (22) Ημερομηνία Κατάθεσης Αίτησης • 13/10/2010
- (65) Αριθμός Χορήγησης Ευρωπαϊκού Διπλώματος • EP 1 868 731
- (65) Ημερομηνία Δημοσίευσης Χορήγησης Ευρωπαϊκού Διπλώματος • 04/08/2010
- (65) Αριθμός Ευρωπαϊκής Αίτησης • EP06726667.6
- (65) Ημερομηνία Κατάθεσης Ευρωπαϊκής Αίτησης • 05/04/2006
- (54) Τίτλος Εφεύρεσης • **ΜΙΑ ΣΥΣΚΕΥΗ ΔΙΑΝΟΜΗΣ ΥΓΡΟΥ**
- (73) Ιδιοκτήτης/ες • **GLAXO GROUP LIMITED**
Greenford, Middlesex UB6 0NN, United Kingdom
- (72) Εφευρέτης/ες • **GODFREY, James William** United Kingdom
HEDLEY, Mark, Graham United Kingdom
- (30) Προτεραιότητα/ες • 09/04/2005 GB 0507224
- (51) Διεθνής Ταξινόμηση • B05B 11/00^(2006.01)
- (74) Πληρεξούσιος Αντιπρόσωπος • **Λέλλος Π. Δημητριάδης Δ.Ε.Π.Ε.**
Σοφούλη 2, Μέγαρο Σιαντεκλαίρ, 9ος όροφος, 1096 Λευκωσία
- (74) Εξουσιοδοτημένο Πρόσωπο • **Λέλλος Π Δημητριάδης**
Σοφούλη 2, Μέγαρο Σιαντεκλαίρ, 9ος όροφος, Λευκωσία
- (57) Περίληψη

Μία συσκευή διανομής υγρού 1405 για να διανέμει ένα υγρό προϊόν, η οποία έχει μία έξοδο διανομής 1411, από την οποία μπορεί να διανέμεται το υγρό προϊόν, μια τροφοδοσία του υγρού προϊόντος, ένα μέλος διανομής 1430, στερεωμένο για μετακίνηση κατά μία κατεύθυνση διανομής κατά μήκος ενός άξονα X - X από μία πρώτη θέση σε μία δεύτερη θέση, που έχει σαν αποτέλεσμα τη διανομή μίας δόσης του υγρού προϊόντος στην τροφοδοσία για να διατεθεί από την έξοδο διανομής και ένα μέλος ενεργοποίησης, το οποίο ενεργοποιείται με δάκτυλο 1420, στερεωμένο για μετακίνηση κατά μία κατεύθυνση ενεργοποίησης, η οποία είναι γενικά εγκάρσια προς τον άξονα. Το μέλος ενεργοποίησης διαθέτει τουλάχιστον μία επιφάνεια έκκεντρου 1422 και το μέλος διανομής διαθέτει τουλάχιστον μία επιφάνεια ακόλουθου έκκεντρου 1492. Το μέλος ενεργοποίησης μπορεί να κινείται κατά την κατεύθυνση ενεργοποίησης έτσι ώστε να προκαλεί τη στήριξη της τουλάχιστον μίας επιφάνειας έκκεντρου στην τουλάχιστον μία επιφάνεια ακόλουθου έκκεντρου ώστε να αναγκάζει την τουλάχιστον μία επιφάνεια ακόλουθου έκκεντρου να ιππεύει πάνω στην επιφάνεια έκκεντρου ώστε να μετακινεί το μέλος διανομής κατά την κατεύθυνση διανομής από την πρώτη θέση στη δεύτερη θέση. Η τουλάχιστον μία επιφάνεια έκκεντρου διαθέτει ένα τμήμα δέσμευσης 1423a, το οποίο είναι προσανατολισμένο υπό μία πρώτη γωνία ως προς τον άξονα και ένα παρακείμενο κινητήριο τμήμα προώθησης 1423b, το οποίο είναι προσανατολισμένο υπό μία δεύτερη γωνία ως προς τον άξονα, η οποία είναι μεγαλύτερη από την πρώτη γωνία. Η συσκευή είναι διαμορφωμένη και διαρρυθμισμένη έτσι ώστε κατά τη χρήση της η τουλάχιστον μία επιφάνεια ακόλουθου έκκεντρου να ιππεύει διαδοχικά πάνω από τα τμήματα δέσμευσης και πρόσδοσης κίνησης της τουλάχιστον μίας επιφάνειας έκκεντρου κατά την κίνηση του μέλους ενεργοποίησης κατά την κατεύθυνση ενεργοποίησης, ώστε να οδηγεί το μέλος διανομής από την πρώτη θέση στη δεύτερη θέση. Η πρώτη γωνία επιλέγεται έτσι ώστε να απαιτείται η άσκηση μίας ελάχιστης δύναμης ενεργοποίησης στο μέλος ενεργοποίησης, για να προκαλεί την τουλάχιστον μία επιφάνεια ακόλουθου έκκεντρου να ιππεύει πάνω από το τμήμα δέσμευσης επί του τμήματος πρόσδοσης κίνησης. Το τμήμα δέσμευσης της επιφάνειας έκκεντρου είναι τοξοειδές (π.χ. κοίλο).



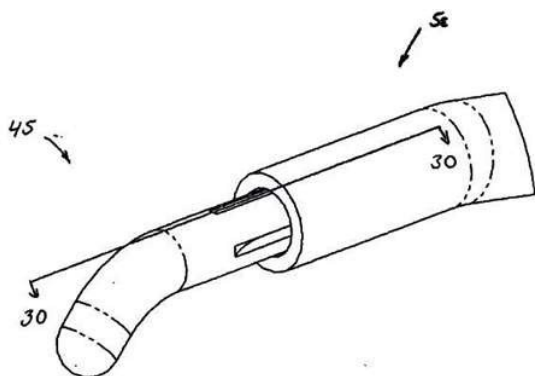
- (11) Αριθμός Πιστοποιητικού • **CY1111248 T1**
- (43) Ημερομηνία Δημοσίευσης Χορήγησης • 11/06/2015
- (21) Αριθμός Κατάθεσης Αίτησης • **CY20101101052**
- (22) Ημερομηνία Κατάθεσης Αίτησης • 24/11/2010
- (65) Αριθμός Χορήγησης Ευρωπαϊκού Διπλώματος • EP 2 137 196
- (65) Ημερομηνία Δημοσίευσης Χορήγησης Ευρωπαϊκού Διπλώματος • 06/10/2010
- (65) Αριθμός Ευρωπαϊκής Αίτησης • EP08749580.0
- (65) Ημερομηνία Κατάθεσης Ευρωπαϊκής Αίτησης • 16/04/2008
- (54) Τίτλος Εφεύρεσης • ΤΡΙΚΥΚΛΙΚΕΣ ΕΝΩΣΕΙΣ ΟΙ ΟΠΟΙΕΣ ΠΕΡΙΕΧΟΥΝ ΑΖΩΤΟ ΩΣ ΑΝΤΙΒΑΚΤΗΡΙΑΚΟΙ ΠΑΡΑΓΟΝΤΕΣ
- (73) Ιδιοκτήτης/ες • GLAXO GROUP LIMITED
Greenford, Middlesex UB6 0NN, United Kingdom
- (72) Εφευρέτης/ες • DAVIES, David, Evan United Kingdom
DAVIES, David, Thomas United Kingdom
GIORDANO, Ilaria United Kingdom
HENNESSY, Alan, Joseph United Kingdom
PEARSON, Neil, David United Kingdom
- (30) Προτεραιότητα/ες • 20/04/2007 GB 0707705
19/10/2007 GB 0720569
20/03/2008 GB 0805311
- (51) Διεθνής Ταξινόμηση • C07D 519/00^(2006.01) C07D 471/16^(2006.01) C07D 487/16^(2006.01)
A61K 31/4985^(2006.01) A61P 31/00^(2006.01)
- (74) Πληρεξούσιος Αντιπρόσωπος • Λέλλος Π. Δημητριάδης Δ.Ε.Π.Ε.
Σοφούλη 2, Μέγαρο Σιαντεκλαίρ, 9ος όροφος, 1096 Λευκωσία
- (74) Εξουσιοδοτημένο Πρόσωπο • Λέλλος Π Δημητριάδης
Σοφούλη 2, Μέγαρο Σιαντεκλαίρ, 9ος όροφος, Λευκωσία
- (57) Περίληψη

Τρικυκλικές ενώσεις οι οποίες περιέχουν άζωτο και η χρήση τους ως αντιβακτηριακά. Z¹ και Z² επιλέγονται ανεξάρτητα από CH και N.



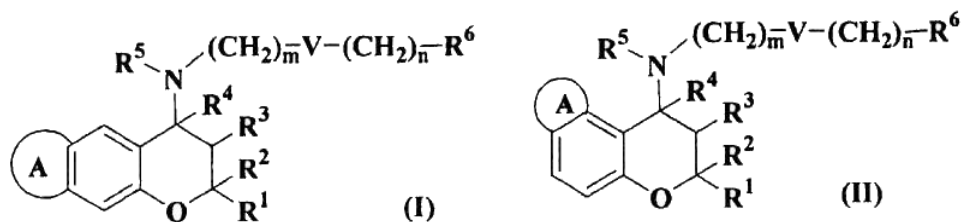
- (11) Αριθμός Πιστοποιητικού • **CY1111249 T1**
- (43) Ημερομηνία Δημοσίευσης Χορήγησης • 11/06/2015
- (21) Αριθμός Κατάθεσης Αίτησης • **CY20111100169**
- (22) Ημερομηνία Κατάθεσης Αίτησης • 11/02/2011
- (65) Αριθμός Χορήγησης Ευρωπαϊκού Διπλώματος • EP 1 435 867
- (65) Ημερομηνία Δημοσίευσης Χορήγησης Ευρωπαϊκού Διπλώματος • 17/11/2010
- (65) Αριθμός Ευρωπαϊκής Αίτησης • EP02798936.7
- (65) Ημερομηνία Κατάθεσης Ευρωπαϊκής Αίτησης • 05/09/2002
- (54) Τίτλος Εφεύρεσης • **ΙΑΤΡΙΚΕΣ ΣΥΣΚΕΥΕΣ ΚΑΙ ΣΥΣΤΗΜΑΤΑ ΠΟΥ ΛΕΙΤΟΥΡΓΟΥΝ ΜΕ ΤΗ ΒΟΗΘΕΙΑ ΡΕΥΣΤΟΥ**
- (73) Ιδιοκτήτης/ες • **SALIENT SURGICAL TECHNOLOGIES, INC.**
Dover, NH 03820, United States of America
- (72) Εφευρέτης/ες • **MCCLURKEN, Michael, E.** United States of America
LUZZI, Robert United States of America
OYOLA, Arnold, E. United States of America
WILSON, Jonathan, E. United States of America
MAURER, Christopher, W. United States of America
GREELEY, Roger, D. United States of America
- (30) Προτεραιότητα/ες • 05/09/2001 US 947658
12/02/2002 US 356390 P
27/03/2002 US 368177 P
- (51) Διεθνής Ταξινόμηση • **A61B 18/14^(2006.01)**
- (74) Πληρεξούσιος Αντιπρόσωπος • **Δρ. Φύτος Ποιητής**
Τ.Θ. 40250, 6302 Λάρνακα
- (74) Εξουσιοδοτημένο Πρόσωπο • **Δρ. Φύτος Ποιητής**
Τ.Θ. 40250, 6302 Λάρνακα
- (57) Περίληψη

Παρέχονται χειρουργικές συσκευές, συστήματα και μέθοδοι για θεραπεία ιστού. Παρέχονται επίσης συστήματα για θεραπεία ιστού και μέθοδοι θεραπείας ιστού. Μια υποδειγματική χειρουργική συσκευή περιλαμβάνει χειρολαβή (20α) που διαθέτει εγγύς άκρο και άπω άκρο, στέλεχος που εκτείνεται στην άπω πλευρά πέρα από το άπω άκρο της χειρολαβής, με το στέλεχος να διαθέτει εγγύς άκρο και άπω άκρο- άκρο ηλεκτροδίου (45), τουλάχιστον ένα τμήμα του άκρου του ηλεκτροδίου εκτείνεται στην άπω πλευρά πέρα από το άπω άκρο του στελέχους, όπου το άκρο ηλεκτροδίου που εκτείνεται στην άπω πλευρά πέρα από το άπω άκρο του στελέχους περιλαμβάνει σφαιρικό τμήμα ακραίας επιφάνειας (25) και κυλινδρικό τμήμα πλευρικής επιφάνειας, όπου το σφαιρικό τμήμα ακραίας επιφάνειας βρίσκεται στην άπω πλευρά ως προς το κυλινδρικό τμήμα πλευρικής επιφάνειας και περιλαμβάνει τουλάχιστον ένα τμήμα της επιφάνειας άπω άκρου της χειρουργικής συσκευής- και δίοδο ρευστού προσανατολισμένη για να παρέχει ρευστό προς το κυλινδρικό πλευρικό τμήμα του άκρου του ηλεκτροδίου.



- (11) Αριθμός Πιστοποιητικού • **CY1111250 T1**
- (43) Ημερομηνία Δημοσίευσης Χορήγησης • 11/06/2015
- (21) Αριθμός Κατάθεσης Αίτησης • **CY20111100060**
- (22) Ημερομηνία Κατάθεσης Αίτησης • 19/01/2011
- (65) Αριθμός Χορήγησης Ευρωπαϊκού Διπλώματος • EP 1 732 929
- (65) Ημερομηνία Δημοσίευσης Χορήγησης Ευρωπαϊκού Διπλώματος • 20/10/2010
- (65) Αριθμός Ευρωπαϊκής Αίτησης • EP05727581.0
- (65) Ημερομηνία Κατάθεσης Ευρωπαϊκής Αίτησης • 23/03/2005
- (54) Τίτλος Εφεύρεσης • ΤΡΙΚΥΚΛΙΚΗ ΕΝΩΣΗ ΒΕΝΖΟΠΥΡΑΝΙΟΥ ΜΕ ΙΔΙΟΤΗΤΑ ΑΝΤΙΑΡΡΥΘΜΙΚΩΝ ΠΑΡΑΓΟΝΤΩΝ
- (73) Ιδιοκτήτης/ες • NISSAN CHEMICAL INDUSTRIES, LTD.
7-1, Kanda Nishiki-cho 3-chome, Chiyoda-ku, Tokyo 101-0054 Japan
- (72) Εφευρέτης/ες • OHRAI, Kazuhiko Japan
SHIGETA, Yukihiro Japan
UESUGI, Osamu Japan
OKADA, Takumi Japan
MATSUDA, Tomoyuki Japan
- (30) Προτεραιότητα/ες • 23/03/2004 JP 2004084605
- (51) Διεθνής Ταξινόμηση • C07D 491/04^(2006.01) C07D 498/04^(2006.01) C07D 513/04^(2006.01)
C07D 515/04^(2006.01) A61K 31/436^(2006.01) A61P 9/06^(2006.01)
- (74) Πληρεξούσιος Αντιπρόσωπος • Δρ. Χρίστος Α. Θεοδούλου
Θεοδούλειον αρ.1, Κοραή 5 και W. Weir 9, T.K. 40965, 6308 Λάρνακα
- (74) Εξουσιοδοτημένο Πρόσωπο • Δρ. Χρίστος Α. Θεοδούλου
Θεοδούλειον αρ.1, Κοραή 5 και W. Weir 9, T.K. 40965, 6308 Λάρνακα
- (57) Περίληψη

Η παρούσα εφεύρεση αφορά τα παράγωγα του βενζοπυρανίου του τύπου (I) ή (II), ή φαρμακευτικά αποδεχτά άλατα σχετικά με αυτά όπου τα R¹ και R² είναι, ανεξάρτητα το ένα από το άλλο, άτομο υδρογόνου, C₁₋₆ αλκυλομάδα ή C₆₋₁₄ αρυλομάδα, το R³ είναι άτομο υδρογόνου ή C₁₋₆ αλκυλοκαρβονυλοξομάδα ή σχηματίζει ένα δεσμό μαζί με το R⁴, το R⁴ είναι άτομο υδρογόνου ή σχηματίζει ένα δεσμό μαζί με το R³, το «m» είναι ένας ακέραιος αριθμός από το 0-4, το «n» είναι ένας ακέραιος αριθμός από το 0-4, το «V» είναι ένας μονός δεσμός, CR⁷R⁸, NR⁹, O, S, SO ή SO₂, το R⁵ είναι άτομο υδρογόνου ή C₁₋₆ αλκυλομάδα, το R⁶ είναι άτομο υδρογόνου, C₁₋₆ αλκυλομάδα, C₃₋₈ κυκλοαλκυλομάδα, C₃₋₈ κυκλοαλκενυλομάδα, αμινομάδα, C₁₋₆ αλκυλαμινομάδα, δι- C₁₋₆, αλκυλαμινομάδα, C₆₋₁₄ αρυλαμινομάδα, C₂₋₉ ετεροαρυλαμινομάδα, C₆₋₁₄ αρυλομάδα, C₂₋₉ ετεροαρυλομάδα ή C₂₋₉ ετεροκυκλοαρυλομάδα, το A είναι 5-μελής, 6-μελής ή 7-μελής δακτύλιος συζευγμένος με δακτύλιο βενζολίου, ως συστατικό άτομο του δακτυλίου, το άτομο οξυγόνου, το άτομο αζώτου, ή το άτομο θείου μπορεί να περιλαμβάνονται στον αριθμό 1 έως 3 μόνα τους ή σε συνδυασμό σχετικά με αυτά, ο αριθμός του ακόρεστου δεσμού στο δακτύλιο είναι 1, 2 ή 3 συμπεριλαμβανομένου ενός ακόρεστου δεσμού του δακτυλίου του βενζολίου για σύζευξη, τα άτομα άνθρακα που αποτελούν το δακτύλιο μπορεί να είναι καρβονυλικά ή θειοκαρβονυλικά. Οι παρούσες ενώσεις είναι χρήσιμες ως ένας αντιαρρυθμικός παράγοντας.



ΚΕΦΑΛΑΙΟ 3**B. ΑΛΛΑΓΕΣ ΚΑΤΑΘΕΣΕΩΝ ΜΕΤΑΦΡΑΣΗΣ ΕΥΡΩΠΑΪΚΩΝ ΔΙΠΛΩΜΑΤΩΝ ΕΥΡΕΣΙΤΕΧΝΙΑΣ**

- CY1110666** • Η εταιρεία SCHERING CORPORATION, συνιδιοκτήτης του Διπλώματος Ευρεσιτεχνίας CY1110666 (EP 1 537 116) άλλαξε όνομα και διεύθυνση σε MERCK SHARP & DOHME CORP., 126 East Lincoln Avenue, Rahway, New Jersey 07065, Ηνωμένες Πολιτείες Αμερικής.
- CY1110954** • Η εταιρεία ITF RESEARCH PHARMA, S.L.U. από San Rafael, 3, 28108 Alcobendas, Madrid, Ισπανία ενεγράφη ως ιδιοκτήτης του Διπλώματος Ευρεσιτεχνίας CY1110954 (EP 1 652 535) σε αντικατάσταση της εταιρείας ITALFARMACO, S.A., σύμφωνα με έγγραφο εκχώρησης ημερομηνίας 30/07/2012.
- CY1110959** • Η εταιρεία SYNTHON BIOPHARMACEUTICALS B.V., από Microweg 22, P.O. Box 7071, 6503 GN Nijmegen, Ολλανδία, ενεγράφη ως ιδιοκτήτης του Διπλώματος Ευρεσιτεχνίας CY1110959 (EP 1 305 437) σε αντικατάσταση της εταιρείας BIOLEX THERAPEUTICS, INC., σύμφωνα με έγγραφο εκχώρησης ημερομηνίας 19/04/2012.
- CY1110966** • Η εταιρεία NOVARTIS AG από Lichtstrasse 35, 4056 Basel, Ελβετία ενεγράφη ως ιδιοκτήτης του Διπλώματος Ευρεσιτεχνίας CY1110966 (EP 2 041 472) σε αντικατάσταση της εταιρείας ALCON, INC., σύμφωνα με έγγραφο συγχώνευσης ημερομηνίας 14/12/2010.
- CY1110995** • Η εταιρεία PAH USA 15 LLC από 235 East 42nd Street, New York, NY 10017-5755, Ηνωμένες Πολιτείες Αμερικής ενεγράφη ως ιδιοκτήτης του Διπλώματος Ευρεσιτεχνίας CY1110995 (EP 1 651 263) σε αντικατάσταση της εταιρείας PFIZER PRODUCTS INCORPORATED, σύμφωνα με έγγραφο εκχώρησης ημερομηνίας 01/10/2012.
- CY1110995** • Η εταιρεία PAH USA 15 LLC, ιδιοκτήτης του Διπλώματος Ευρεσιτεχνίας CY1110995 (EP 1 651 263) άλλαξε όνομα σε ZOETIS P LLC.
- CY1110995** • Η εταιρεία ZOETIS P LLC, ιδιοκτήτης του Διπλώματος Ευρεσιτεχνίας CY1110995 (EP 1 651 263) άλλαξε διεύθυνση σε 100 Campus Drive, Florham Park, New Jersey 07932, Ηνωμένες Πολιτείες Αμερικής .
- CY1110998** • Η εταιρεία BAYER SCHERING PHARMA AKTIENGESELLSCHAFT, ιδιοκτήτης του Διπλώματος Ευρεσιτεχνίας CY1110998 (EP 1 594 500) άλλαξε όνομα σε BAYER PHARMA AKTIENGESELLSCHAFT .
- CY1110998** • Η εταιρεία BAYER INTELLECTUAL PROPERTY GMBH, από Alfred-Nobel-Strasse 10, 40789 Monheim, Γερμανία ενεγράφη ως ιδιοκτήτης του Διπλώματος Ευρεσιτεχνίας CY1110998 (EP 1 594 500) σε αντικατάσταση της εταιρείας BAYER PHARMA AKTIENGESELLSCHAFT, σύμφωνα με έγγραφο εκχώρησης ημερομηνίας 20/02/2013.
- CY1111007** • Η εταιρεία LES LABORATOIRES SERVIER, ιδιοκτήτης του Διπλώματος Ευρεσιτεχνίας CY1111007 (EP 1 800 683) άλλαξε διεύθυνση σε 35, Rue de Verdun, 92284 Suresnes Cedex, Γαλλία.
- CY1111051** • Η εταιρεία PANASONIC INTELLECTUAL PROPERTY CORPORATION OF AMERICA από 20000 Mariner Avenue, Suite 200, Torrance CA 90503, Ηνωμένες Πολιτείες Αμερικής ενεγράφη ως ιδιοκτήτης του Διπλώματος Ευρεσιτεχνίας CY1111051 (EP 2 131 593) σε αντικατάσταση της εταιρείας PANASONIC CORPORATION, σύμφωνα με έγγραφο εκχώρησης ημερομηνίας 26/05/2014.
- CY1111054** • Η εταιρεία AFRICAN EXPLOSIVES LIMITED, ιδιοκτήτης του Διπλώματος Ευρεσιτεχνίας CY1111054 (EP 2 005 105) άλλαξε όνομα σε AEL MINING SERVICES LIMITED.
- CY1111061** • Η εταιρεία ASTRA ZENECA HOLDING FRANCE από 1, Place Louis Renault, 92844 Rueil-Malmaison Cedex, Γαλλία ενεγράφη ως ιδιοκτήτης του Διπλώματος Ευρεσιτεχνίας CY1111061 (EP 1 480 644) σε αντικατάσταση της εταιρείας NOVEXEL, σύμφωνα με έγγραφο συγχώνευσης ημερομηνίας 01/01/2012.

- CY1111062** • Η εταιρεία ABBVIE INC. από 1 North Waukegan Road, North Chicago, IL 60064, Ηνωμένες Πολιτείες Αμερικής ενεγράφη ως ιδιοκτήτης του Διπλώματος Ευρεσιτεχνίας CY1111062 (EP 1 901 973) σε αντικατάσταση της εταιρείας ABBOTT LABORATORIES, σύμφωνα με έγγραφο εκχώρησης ημερομηνίας 01/08/2012.
- CY1111065** • Η εταιρεία BAYER SCHERING PHARMA AKTIENGESELLSCHAFT, ιδιοκτήτης του Διπλώματος Ευρεσιτεχνίας CY1111065 (EP 1 868 579) άλλαξε όνομα σε BAYER PHARMA AKTIENGESELLSCHAFT .
- CY1111065** • Η εταιρεία BAYER INTELLECTUAL PROPERTY GMBH, από Alfred-Nobel-Strasse 10, 40789 Monheim, Γερμανία ενεγράφη ως ιδιοκτήτης του Διπλώματος Ευρεσιτεχνίας CY1111065 (EP 1 868 579) σε αντικατάσταση της εταιρείας BAYER PHARMA AKTIENGESELLSCHAFT, σύμφωνα με έγγραφο εκχώρησης ημερομηνίας 18/09/2013.
- CY1111065** • Η εταιρεία BAYER HEALTHCARE, LLC, από 555 White Plains Road, Tarrytown, NY 10591, Ηνωμένες Πολιτείες Αμερικής ενεγράφη ως ιδιοκτήτης του Διπλώματος Ευρεσιτεχνίας CY1111065 (EP 1 868 579) σε αντικατάσταση της εταιρείας BAYER INTELLECTUAL PROPERTY GMBH, σύμφωνα με έγγραφο εκχώρησης ημερομηνίας 20/09/2013.
- CY1111065** • Η εταιρεία BAYER HEALTHCARE LLC, ιδιοκτήτης του Διπλώματος Ευρεσιτεχνίας CY1111065 (EP 1 868 579) άλλαξε διεύθυνση σε 100 Bayer Boulevard, Whippany, New Jersey 07981, Ηνωμένες Πολιτείες Αμερικής.
- CY1111081** • Η εταιρεία LES LABORATOIRES SERVIER, ιδιοκτήτης του Διπλώματος Ευρεσιτεχνίας CY1111081 (EP 1 564 205) άλλαξε διεύθυνση σε 35, Rue de Verdun, 92284 Suresnes Cedex, Γαλλία.
- CY1111117** • Η εταιρεία BERRY FLOOR N.V., από Industrielaan 100, 8930 Menen, Βέλγιο ενεγράφη ως ιδιοκτήτης του Διπλώματος Ευρεσιτεχνίας CY1111117 (EP 1 963 596) σε αντικατάσταση της εταιρείας BERRY FINANCE NV, σύμφωνα με έγγραφο εκχώρησης ημερομηνίας 13/07/2011.
- CY1111130** • Η εταιρεία MERCK FROSST CANADA LTD., συνιδιοκτήτης του Διπλώματος Ευρεσιτεχνίας CY1111130 (EP 1 482 924) άλλαξε όνομα σε MERCK CANADA INC.
- CY1111175** • Η εταιρεία NOVARTIS AG, από Lichtstrasse 35, 4056 Basel, Ελβετία ενεγράφη ως ιδιοκτήτης του Διπλώματος Ευρεσιτεχνίας CY1111175 (EP 1 996 269) σε αντικατάσταση της εταιρείας ALCON, INC., σύμφωνα με έγγραφο συγχώνευσης ημερομηνίας 14/12/2010.
- CY1111176** • Η εταιρεία ALPHARMA, LLC, ιδιοκτήτης του Διπλώματος Ευρεσιτεχνίας CY1111176 (EP 2 007 367) άλλαξε όνομα σε ZOETIS PRODUCTS LLC.
- CY1111176** • Η εταιρεία ZOETIS PRODUCTS LLC, ιδιοκτήτης του Διπλώματος Ευρεσιτεχνίας CY1111176 (EP 2 007 367) άλλαξε διεύθυνση σε 100 Campus Drive, Florham Park, New Jersey 07932, Ηνωμένες Πολιτείες Αμερικής.
- CY1111184** • Η εταιρεία BAW GMBH, ιδιοκτήτης του Διπλώματος Ευρεσιτεχνίας CY1111184 (EP 1 384 002) άλλαξε όνομα σε BAW TECHNOLOGIES GMBH.
- CY1111184** • Η εταιρεία WOBLEN PROPERTIES GMBH, από Dreekamp 5, 26605 Aurich, Γερμανία ενεγράφη ως ιδιοκτήτης του Διπλώματος Ευρεσιτεχνίας CY1111184 (EP 1 384 002) σε αντικατάσταση της εταιρείας BAW TECHNOLOGIES GMBH, σύμφωνα με έγγραφο εκχώρησης ημερομηνίας 19/11/2013.
- CY1111195** • Η εταιρεία SCHERING CORPORATION από K-6-1 1990, 2000 Galloping Hill Road, Kenilworth, New Jersey 07033-0530, Ηνωμένες Πολιτείες Αμερικής ενεγράφη ως ιδιοκτήτης του Διπλώματος Ευρεσιτεχνίας CY1111195 (EP 1 501 819) σε αντικατάσταση της εταιρείας MERCK SHARP & DOHME CORP. σύμφωνα με έγγραφο συγχώνευσης ημερομηνίας 26/04/2012.

- CY1111195** • Η εταιρεία SCHERING CORPORATION, ιδιοκτήτης του Διπλώματος Ευρεσιτεχνίας CY1111195 (EP 1 501 819) άλλαξε όνομα και διεύθυνση σε MERCK SHARP & DOHME CORP., 126 East Lincoln Avenue, Rahway, New Jersey 07065, Ηνωμένες Πολιτείες Αμερικής.
- CY1111199** • Η εταιρεία CYTOCHROMA DEVELOPMENT INC., από Suite 100, One Financial Place, Lower Collymore Rock, St. Michael, Μπαρμπάντος ενεγράφη ως ιδιοκτήτης του Διπλώματος Ευρεσιτεχνίας CY1111199 (EP 1 759 704) σε αντικατάσταση της εταιρείας INEOS HEALTHCARE LIMITED, σύμφωνα με έγγραφο εκχώρησης ημερομηνίας 07.09.2011.
- CY1111200** • Η εταιρεία MERUS LABS LUXCO SARL από 208, Val des Bons Malades, Luxembourg L-2121, The Grand Duchy of Luxembourg, Λουξεμβούργο ενεγράφη ως ιδιοκτήτης του Διπλώματος Ευρεσιτεχνίας CY1111200 (EP 1 490 357) σε αντικατάσταση της εταιρείας NOVARTIS INTERNATIONAL PHARMACEUTICAL LTD., σύμφωνα με έγγραφο εκχώρησης ημερομηνίας 11/07/2012.
- CY1111212** • Η εταιρεία SCHERING CORPORATION, ιδιοκτήτης του Διπλώματος Ευρεσιτεχνίας CY1111212 (EP 1 730 110) άλλαξε όνομα και διεύθυνση σε MERCK SHARP & DOHME CORP., από 126 East Lincoln Avenue, Rahway, New Jersey 07065, Ηνωμένες Πολιτείες Αμερικής.
- CY1111219** • Η εταιρεία ORTHO-MCNEIL-JANSSEN PHARMACEUTICALS, INC., συνιδιοκτήτης του Διπλώματος Ευρεσιτεχνίας CY1111219 (EP 2 203 439) άλλαξε όνομα σε JANSSEN PHARMACEUTICALS, INC.
- CY1111247** • Η εταιρεία GLAXO GROUP LIMITED, ιδιοκτήτης του Διπλώματος Ευρεσιτεχνίας CY1111247 (EP 1 868 731) άλλαξε διεύθυνση σε 980 Great West Road, Brentford, Middlesex TW8 9GS, Ηνωμένο Βασίλειο.
- CY1111248** • Η εταιρεία GLAXO GROUP LIMITED, ιδιοκτήτης του Διπλώματος Ευρεσιτεχνίας CY1111248 (EP 2 137 196) άλλαξε διεύθυνση σε 980 Great West Road, Brentford, Middlesex TW8 9GS, Ηνωμένο Βασίλειο.

ΚΕΦΑΛΑΙΟ 4**β) ΔΙΑΓΡΑΦΕΣ ΜΕΤΑΦΡΑΣΕΩΝ ΕΥΡΩΠΑΪΚΩΝ ΔΙΠΛΩΜΑΤΩΝ ΕΥΡΕΣΙΤΕΧΝΙΑΣ**

Τα πιο κάτω Διπλώματα Ευρεσιτεχνίας διεγράφησαν από το Μητρώο λόγω μη καταβολής των ετήσιων τελών ανανέωσης

<u>Αριθμός Διπλώματος</u>	<u>Όνομα Ιδιοκτήτη</u>	<u>Ημερομηνία Διαγραφής</u>
• CY1110952 (EP 1 811 999)	NOVARTIS AG	31/10/2011
• CY1110953 (EP 1 981 908)	MERCK SERONO SA	16/01/2013
• CY1110956 (EP 2 102 205)	SYNGENTA LIMITED	06/12/2012
• CY1110957 (EP 1 583 525)	MEDLIGHT GMBH	23/12/2013
• CY1110958 (EP 1 595 037)	RE.LE.VI. S.P.A.	23/12/2012
• CY1110959 (EP 1 305 437)	BIOLEX THERAPEUTICS, INC.	26/07/2014
• CY1110964 (EP 1 427 815)	NOVARTIS VACCINES AND DIAGNOSTICS GMBH	11/09/2013
• CY1110965 (EP 1 723 144)	ASTRAZENECA AB	15/02/2012
• CY1110969 (EP 1 780 197)	CHUGAI SEIYAKU KABUSHIKI KAISHA	26/07/2013
• CY1110972 (EP 1 569 679)	CBIO LIMITED	06/11/2013
• CY1110976 (EP 1 801 598)	METRAWATT INTERNATIONAL GMBH	26/09/2013
• CY1110977 (EP 1 656 347)	ASTRAZENECA AB	16/08/2012
• CY1110983 (EP 1 574 181)	INSTITUTO CIENTIFICO Y TECNOLOGICO DE NAVARRA, S.A.	15/12/2013
• CY1110986 (EP 1 370 260)	CHUGAI SEIYAKU KABUSHIKI KAISHA	19/02/2014
• CY1110987 (EP 2 146 073)	SCUDERI GROUP LLC	14/06/2012
• CY1110988 (EP 1 561 458)	TAKEDA PHARMACEUTICAL COMPANY LIMITED	27/07/2012
• CY1110990 (EP 2 066 669)	NOVARTIS AG	13/09/2011
• CY1110991 (EP 1 425 033)	MERCK SERONO SA	12/09/2013
• CY1110993 (EP 2 074 683)	LOGICOR LIMITED	05/10/2012
• CY1111000 (EP 1 893 793)	RUREDIL S.P.A.	06/09/2013
• CY1111003 (EP 1 713 490)	INDENA S.P.A.	08/11/2011
• CY1111006 (EP 1 115 874)	PHARMACIA & UPJOHN COMPANY LLC	23/09/2011
• CY1111009 (EP 1 561 623)	GUMMI-WELZ GMBH U. CO. KG GUMMI-KUNSTSTOFFTECHNIK-SCHAUMSTOFFE	01/02/2013
• CY1111011 (EP 1 684 805)	1. NOVARTIS VACCINES AND DIAGNOSTICS, INC. 2. XOMA TECHNOLOGY LTD	04/11/2012

•	CY1111012 (EP 1 367 001)	SEDA S.P.A.	19/12/2012
•	CY1111015 (EP 1 419 781)	ABOCA S.P.A. SOCIETA' AGRICOLA	13/11/2011
•	CY1111017 (EP 1 708 790)	PHARMANEUROBOOST N.V.	02/12/2013
•	CY1111018 (EP 1 472 225)	EURO-CELTIQUE S.A.	31/01/2014
•	CY1111030 (EP 1 372 708)	GOVERNMENT OF THE UNITED STATES OF AMERICA as represented by THE SECRETARY OF THE ARMY	13/02/2014
•	CY1111031 (EP 1 695 158)	COOPER CROUSE-HINDS GMBH	03/12/2011
•	CY1111033 (EP 1 094 709)	ENERGY INVESTMENT GROUP HOLDING CO. LIMITED	01/07/2012
•	CY1111037 (EP 1 951 142)	ALCON, INC.	31/10/2011
•	CY1111038 (EP 1 240 431)	CAREFUSION 303, INC.	21/12/2011
•	CY1111041 (EP 1 588 746)	1. GUERRA NAVAS, ANTONIO MANUEL 2. ORTUBAI BALANZATEGUI, KRISTINA	24/10/2012
•	CY1111055 (EP 1 807 580)	CELLI, ROBERTO	05/10/2012
•	CY1111057 (EP 1 603 915)	1. SANOFI-AVENTIS 2. MITSUBISHI TANABE PHARMA CORPORATION	05/03/2013
•	CY1111059 (EP 1 940 353)	BERLIN-CHEMIE AG	27/09/2011
•	CY1111063 (EP 1 737 962)	DOMANTIS LIMITED	24/03/2014
•	CY1111068 (EP 1 996 072)	DIALOG DEVICES LIMITED	15/02/2012
•	CY1111072 (EP 2 042 282)	KEBONY ASA	17/07/2014
•	CY1111075 (EP 1 263 721)	AVENTIS PHARMA S.A.	01/03/2012
•	CY1111076 (EP 2 171 168)	PROTEKTORWERK FLORENZ MAISCH GMBH & CO. KG	09/07/2014
•	CY1111101 (EP 1 922 320)	SANOFI-AVENTIS	07/08/2014
•	CY1111103 (EP 1 329 111)	SCREENPEAKS LTD	11/10/2011
•	CY1111106 (EP 1 259 193)	JENAVALVE TECHNOLOGY INC.	28/02/2012
•	CY1111114 (EP 1 448 230)	NOVARTIS VACCINES AND DIAGNOSTICS S.R.L.	04/12/2013
•	CY1111115 (EP 1 534 667)	ELI LILLY AND COMPANY	12/08/2013
•	CY1111116 (EP 1 923 005)	AGA MEDICAL CORPORATION	11/03/2014
•	CY1111123 (EP 1 971 862)	ARENA PHARMACEUTICALS, INC.	10/04/2013
•	CY1111125 (EP 1 957 492)	1. SANOFI-AVENTIS 2. MITSUBISHI TANABE PHARMA CORPORATION	21/11/2012
•	CY1111131 (EP 1 773 434)	CAREFUSION 203, INC.	10/11/2012

•	CY1111132 (EP 1 603 910)	1. SANOFI-AVENTIS 2. MITSUBISHI TANABE PHARMA CORPORATION	05/03/2013
•	CY1111140 (EP 2 094 684)	ELI LILLY AND COMPANY	22/10/2013
•	CY1111142 (EP 2 001 767)	LBP MANUFACTURING, INC.	27/03/2014
•	CY1111146 (EP 1 746 513)	SANDISK IL LTD.	20/03/2014
•	CY1111147 (EP 1 992 695)	AGENSYS, INC.	11/08/2014
•	CY1111150 (EP 1 785 137)	1. KOWA COMPANY, LTD. 2. NISSAN CHEMICAL INDUSTRIES, LTD.	30/08/2013
•	CY1111151 (EP 1 891 006)	WYETH LLC	26/05/2013
•	CY1111152 (EP 1 849 170)	MEC A/S	07/02/2012
•	CY1111162 (EP 1 730 079)	SOCIÉTÉ INTERNATIONALE DE DESSALEMENT - SIDEM	16/03/2014
•	CY1111163 (EP 1 173 169)	EURO-CELTIQUE S.A.	24/03/2013
•	CY1111164 (EP 1 632 142)	MING-TE, CHEN	06/09/2011
•	CY1111166 (EP 2 084 172)	SANOFI-AVENTIS DEUTSCHLAND GMBH	30/10/2011
•	CY1111167 (EP 1 487 483)	1. VIRGINIA TECH INTELLECTUAL PROPERTIES, INC. 2. IOWA STATE UNIVERSITY RESEARCH FOUNDATION, INC.	11/12/2013
•	CY1111168 (EP 1 863 801)	TAKEDA PHARMACEUTICAL COMPANY LIMITED	29/03/2013
•	CY1111177 (EP 1 797 053)	PHOTOPHARMICA LIMITED	14/09/2014
•	CY1111178 (EP 1 849 860)	NOVARTIS VACCINES AND DIAGNOSTICS S.R.L.	28/05/2014
•	CY1111179 (EP 1 562 585)	ASAT AG APPLIED SCIENCE & TECHNOLOGY	30/10/2012
•	CY1111180 (EP 1 789 084)	NOVARTIS VACCINES AND DIAGNOSTICS GMBH	09/09/2014
•	CY1111181 (EP 1 786 737)	GLAPOR GMBH & CO. KG	18/08/2011
•	CY1111182 (EP 1 943 243)	ELI LILLY AND COMPANY	25/10/2012
•	CY1111187 (EP 2 097 533)	PROYECTO DE BIOMEDICINA CIMA, S.L.	28/11/2012
•	CY1111189 (EP 1 668 217)	PELLINI, S.P.A.	05/11/2012
•	CY1111191 (EP 1 679 074)	SANTEN PHARMACEUTICAL CO., LTD	22/10/2013
•	CY1111195 (EP 1 501 819)	MERCK SHARP & DOHME CORP.	18/04/2014
•	CY1111197 (EP 1 811 998)	VERTEX PHARMACEUTICALS INCORPORATED	21/10/2012
•	CY1111201 (EP 1 180 378)	OPTINOSE AS	03/03/2012
•	CY1111202 (EP 1 894 557)	GADOR S.A.	04/09/2013
•	CY1111203 (EP 2 010 496)	ASTRAZENECA AB	12/04/2012

- CY1111205 (EP 1 940 321) JENAVALVE TECHNOLOGY INC. 17/10/2012
- CY1111207 (EP 2 071 972) RIRI SA 20/12/2011
- CY1111208 (EP 2 179 744) NOVARTIS VACCINES AND DIAGNOSTICS GMBH 09/09/2014
- CY1111211 (EP 2 010 536) FERRER INTERNACIONAL, S.A. 28/03/2012
- CY1111216 (EP 1 455 906) BALANCED BODY INC. 20/12/2013
- CY1111218 (EP 1 860 413) COVIDIEN AG 06/01/2013
- CY1111222 (EP 1 377 160) GUMJOO MARINER CO. LTD 04/03/2012
- CY1111223 (EP 2 073 791) F. HOFFMANN-LA ROCHE AG 26/09/2013
- CY1111225 (EP 1 481 000) 1. SCHERING CORPORATION
2. DENDREON CORPORATION 16/01/2012
- CY1111226 (EP 1 951 362) CARDINAL HEALTH 303, INC. 13/11/2012
- CY1111230 (EP 1 983 871) SAMAR TECHNOLOGIES LTD. 13/02/2012
- CY1111233 (EP 1 732 627) ELI LILLY AND COMPANY 30/03/2012
- CY1111236 (EP 1 042 286) CRAGMONT PHARMACEUTICALS, LLC 22/12/2012
- CY1111237 (EP 1 453 505) UNIVERSITY OF VIRGINIA PATENT FOUNDATION 02/12/2013
- CY1111243 (EP 1 499 888) EURO-CELTIQUE S.A. 29/04/2014
- CY1111244 (EP 2 121 255) LOTH, ROBERT 25/01/2014
- CY1111245 (EP 2 134 311) NOVARTIS AG 26/03/2014
- CY1111246 (EP 1 663 185) ONEPHARM RESEARCH & DEVELOPMENT GMBH 21/09/2011
- CY1111249 (EP 1 435 867) SALIENT SURGICAL TECHNOLOGIES, INC. 05/09/2011
- CY1111249 (EP 1 435 867) SALIENT SURGICAL TECHNOLOGIES, INC. 05/09/2012

**B. β) ΔΙΟΡΘΩΣΗ ΓΡΑΦΙΚΩΝ ΛΑΘΩΝ Ή ΠΑΡΑΛΕΙΨΕΩΝ ΑΝΑΦΟΡΙΚΑ ΜΕ ΚΑΤΑΧΩΡΗΣΕΙΣ
ΜΕΤΑΦΡΑΣΕΩΝ ΕΥΡΩΠΑΪΚΩΝ ΔΙΠΛΩΜΑΤΩΝ ΕΥΡΕΣΙΤΕΧΝΙΑΣ**

1. Επίσημη Εφημερίδα αρ. 4318 ημερομηνίας 29/04/2015, σελίδα 888, Αρ. CY1110395 της DAIICHI SANKYO COMPANY, LIMITED ,από Ιαπωνία. Να προστεθεί ο εφευρέτης NAGANUMA, Hideo, από Japan.
-

β) ΕΠΑΝΑΦΟΡΕΣ ΜΕΤΑΦΡΑΣΕΩΝ ΕΥΡΩΠΑΪΚΩΝ ΔΙΠΛΩΜΑΤΩΝ ΕΥΡΕΣΙΤΕΧΝΙΑΣ

Τα πιο κάτω Διπλώματα Ευρεσιτεχνίας έχουν επαναφερθεί στο Μητρώο μετά από απόφαση του Εφόρου.

<u>Αριθμός Διπλώματος</u>	<u>Όνομα Ιδιοκτήτη</u>	<u>Ημερομηνία Επαναφοράς</u>
• CY1111164 (EP 1 632 142)	MING-TE, CHEN	06/09/2011
• CY1111167 (EP 1 487 483)	1. VIRGINIA TECH INTELLECTUAL PROPERTIES, INC. 2. IOWA STATE UNIVERSITY RESEARCH FOUNDATION, INC.	11/12/2013
• CY1111211 (EP 2 010 536)	FERRER INTERNACIONAL, S.A.	28/03/2012
• CY1111249 (EP 1 435 867)	SALIENT SURGICAL TECHNOLOGIES, INC.	05/09/2011

Καμιά ευθύνη δεν αναλαμβάνεται για την ακρίβεια των δημοσιευμάτων του Παραρτήματος αυτού ή για τυχόν λάθη ή παραλείψεις ή οποιοσδήποτε συνέπειες σε σχέση με τα πιο πάνω δημοσιεύματα.

Οποιαδήποτε αλληλογραφία που αναφέρεται σε θέματα Διπλωμάτων Ευρεσιτεχνίας θα πρέπει να απευθύνεται στο Τμήμα Εφόρου Εταιρειών και Επίσημου Παραλήπτη, Λευκωσία.
